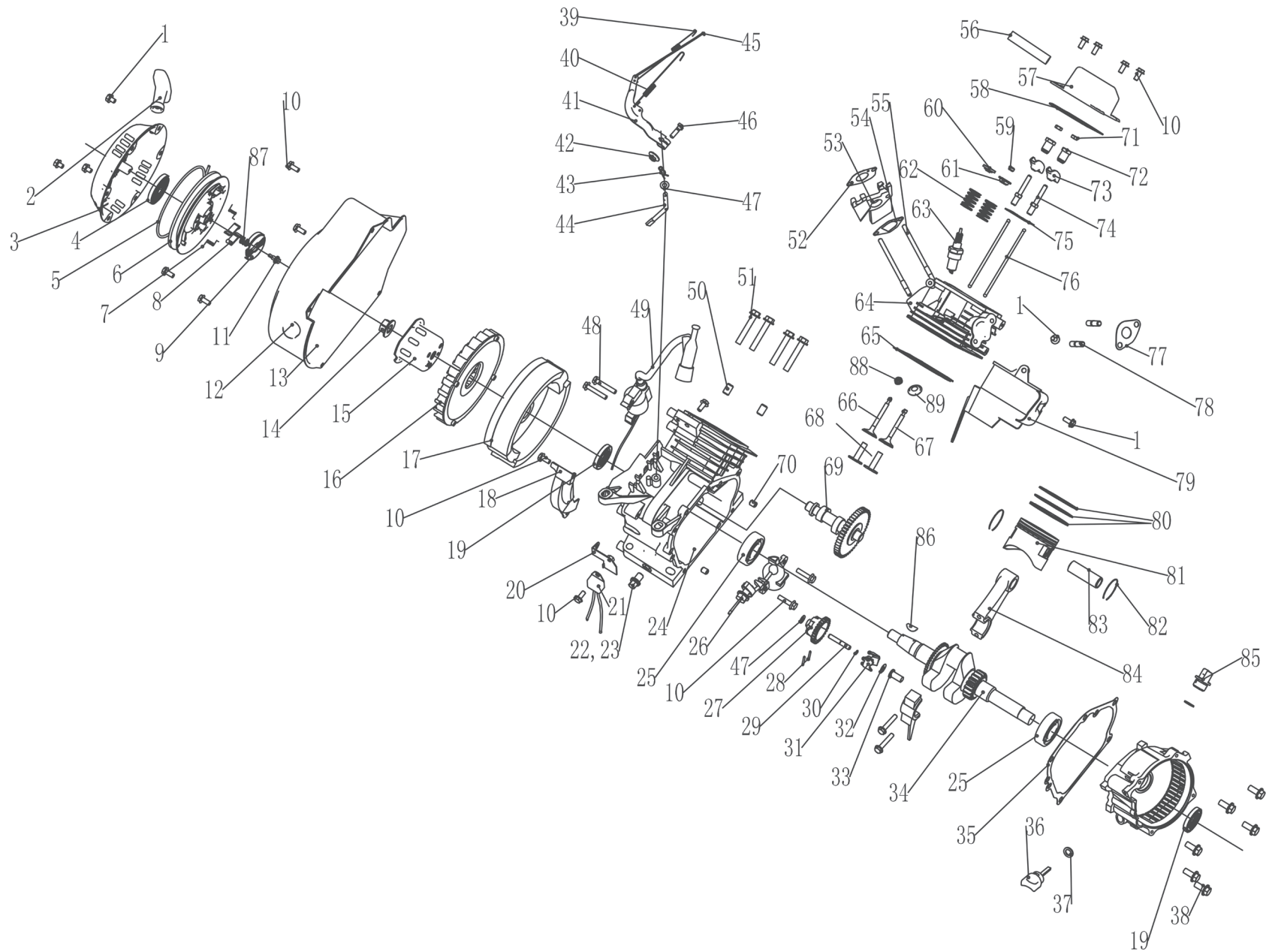


position	description	popis	QTY	order no./ objednací číslo	set order no./ objednací číslo setu ND
1	Bolt	Šroub	2		
2	Alternator end cover	Kryt elektroniky alternátoru	1		
3	Terminal	Svorkovnice	1		
4	AVR	AVR	1		
5	Rectifier	Usměrňovací můstek pro 12V výstup	1		
6	Carbon brush assy	Uhlíkový kartáč s držákem	2		
7	Alternator cover	Kryt alternátoru	1		
8	Bolt	Šroub	4		
9	Stator cover	Plášť statoru	1		
10	Stator	Stator	1		
11	Bolt	Šroub	1		
12	Spring washer	Pružná podložka	1		
13	Washer	Podložka	1		
14	Rotor	Rotor	1		
15	Bolt	Šroub	1		
16	Alternator cooling fan cover	Kryt ventilátoru chlazení alternátoru	1		
17	Rubber ring	Přizový těsnící kroužek	1		
18	Oil tank cap	Zátka olejové nádrže	1		
19	Engine type ST168F-II	Motor typ ST168F-II	1	550304	
20	Nut	Matice	2		
21	Spring washer	Pružná podložka	2		
22	Washer	Podložka	2		
23	Bolt	Šroub	2		
24	Bolt	Šroub	2		
25	Gasket	Těsnění	1		
26	Insulator	izolátor karburátoru	1		
27	Gasket	Těsnění	1		
28	Carburettor	Karburátor	1	8896312H	
29	Grommet	Průchodka	1		
30	Gasket	Těsnění	1		
31	Diaphragm	Bránice	1		
32	tube	hadička	1		
33	clip	svorka	2		
34	Gasket	Těsnění	1		
35	choke drawbar assy	sestava táhla sytiče	1		
36	Air filter cover	Kryt vzduchového filtru	1	8896111-55	550018
37	Air filter element	Pěnová filtrační vložka	1	8896111A	
38	Nut	Matice	1		
39	Separator	Rámeček vzduchového filtru	1	8896111-53	
40	Air cleaner seal	Těsnění vzduchového filtru	1		
41	Nut M6	Matice M6	1		
42	Air filter base	Základna vzduchového filtru	1	8896111-51	
43	Air filter stay	Podpěra vzduchového filtru	1		
44	Nut	Matice	1		
45	Gasket	Těsnění	2		
46	Bolt	Šroub	2		
47	Exhaust pipe	Potrubí výfuku	1		
48	Muffler	Tlumič výfuku	1		
49	Muffler cover	Kryt výfuku	1		
50	Bolt	Šroub	4		
51	Muffler cover	Kryt výfuku	1		
52	Muffler cover	Kryt výfuku	1		
53	Bolt	Šroub	1		
54	Bolt	Šroub	3		
55	Muffler stay	Podpěra výfuku	1		
56	Bolt	Šroub	1		
57	Washer	Podložka	1		
58	Bolt	Šroub	1		
59	Earth wire	Zemnicí drát	1		
60	Build up	Průchodka	1		
61	Conduit	Kabeláž	1		
62	Buld up	Průchodka	1		
63	Front panel cover	Kryt čelního panelu	1		
64	Nut	Matice	4		

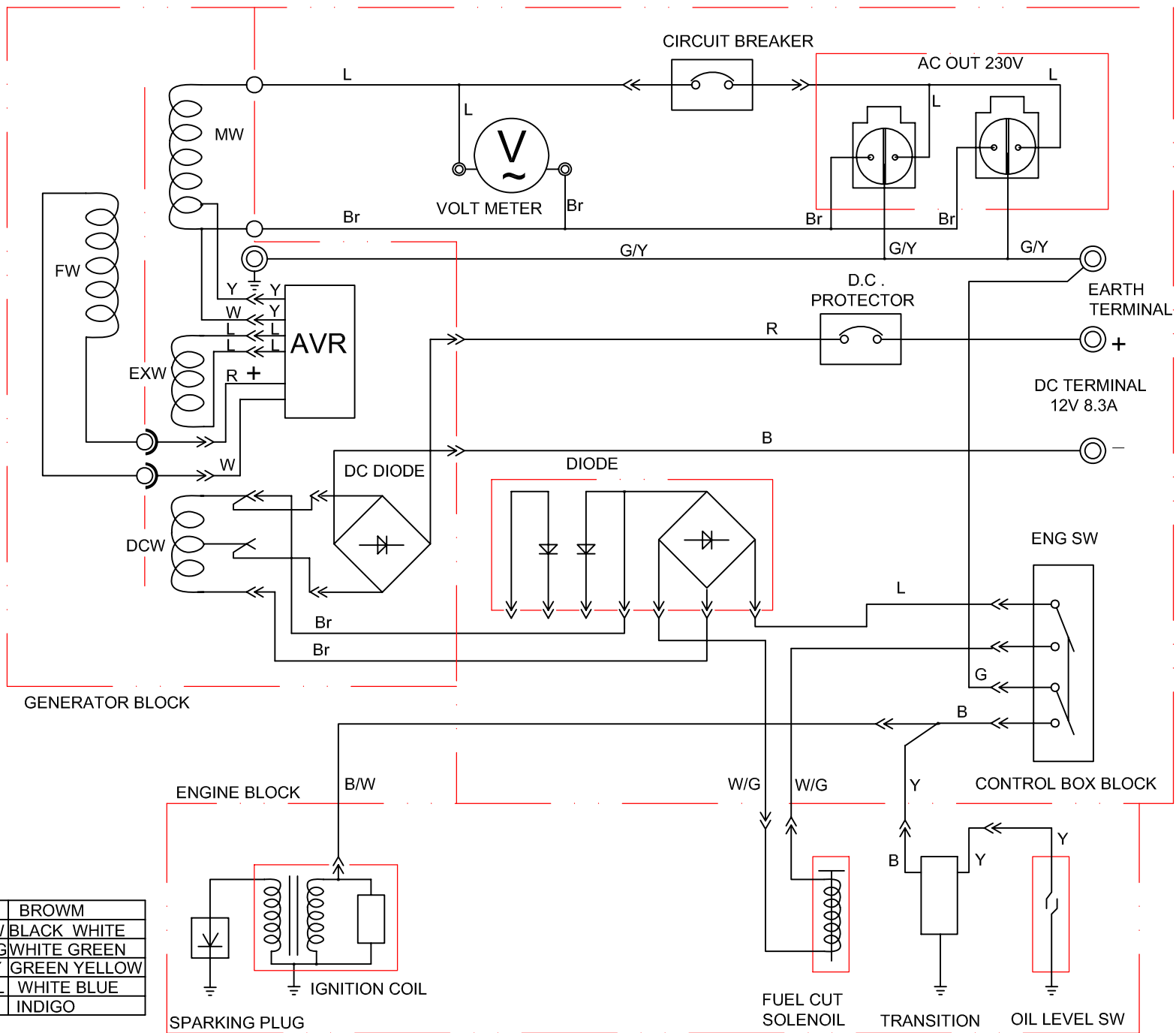
65	Silent block	Silentblok	4		
66	Nut	Matice	4		
67	Frame	Rám	1		
68	Pipe	Palivová hadička	1		
69	Clip	Svorka	2		
70	Gas inlet switch	Uzávěř přívodu plynu	1	8896312D	
71	Fan cover	Kryt ventilátoru	1		
72	Bolt	Šroub	8		
73	Cover	Kryt	2		
74	Cooling fan	Ventilátor chlazení motoru	1	8896312F	
75	Strut	Rozpěra	1		
76	Strut	Rozpěra	1		
77	Strut	Rozpěra	1		
78	Bolt	Šroub	4		
79	Gas inlet	Přívod plynu	1	8896312C	
80	Main switch	Spínač zapalování	1		
81	Front panel	Čelní panel	1		
82	Earth bolt	Zemní svorka	1		
83	Voltmeter	Voltmetr	1	8896112L	
84	230V AC circuit breaker	Jistič 230V AC	1		
85	230V AC socket	Zásuvka 230V AC	3	8896112-4	
86	Socket 12V DC	Zásuvka 12V DC	1		
87	12V DC Breaker	12V DC Jistič	1		
88	Workhour counter	Čítač motohodin	1	8896312-130	

550304



position	description	popis	QTY	order no./ objednací číslo	set order no./ objednací číslo setu ND
1	Flange bolt 6x8	Šroub 6x8	5	550200-1	
2	Recoil starter knob	Rukojeť startéru	1	550200-2	8896111D
3	Recoil starter comp	Kryt startéru	1	550200-3	
4	Recoil starter spring	Pružina startéru	1	550200-4	
5	Recoil starter rope	Lanku startéru	1	550200-5	
6	Recoil starter reel	Naviják startéru	1	550200-6	
7	Return spring	Vratné pružiny	2	550200-7	
8	Starter ratchet	Západky startéru	2	550200-8	
9	Ratchet guide	Krytka startéru	1	550200-9	
10	Ratchet guide spring	Pružina krytky startéru	1	550200-10	
11	Setting screw	Pojistný šroub	1	550200-11	
12	cap packing	Krytka	1		
13	Fan cover comp	Kryt ventilátoru	1		
14	Nut M14	Maticice M14	1		
15	Start hub	Protikus startéru	1		
16	Cooling fan	Ventilátor	1	550200-16	
17	Flywheel	Setrvačnick	1		
18	Side place	Boční krytka ventilátoru	1		
19	Oil seal	Olejobvé těsnění	2	550200-19	
20	Diode base comp	Základna relé olejového čidla	1		
21	Diode comp	Olejobvé relé	1	550200-21	
22	Drain plug bolt	Šroub výpustě oleje	2		
23	Drain bolt washer	Podložka výpustě oleje	2		
24	Crankcase	Kliková skříň	1		
25	Radial ball bearing 6205	Radiální kuličkové ložisko 6205	2		
26	Oil level switch assy	Olejobvé čidlo	1		
27	Governor weight holder	Kolo regulátoru	1		
28	Governor weight pin	Čep regulátoru	2		
29	Governor shaft	Hřídel regulátoru	1		
30	Governor holder clip	Pojistný kroužek hřídele regulátoru	1		
31	Governor weight	Závaží regulátoru	2		
32	Governor shaft washer	Podložka hřídele regulátoru	1		
33	Governor cover	Kryt regulátoru	1	550300-33	
34	Crankshaft comp	Kliková hřídel	1	550200-34	
35	Case over packing	Těsnění klikové skříně	1	550200-35	
36	Oil filler cap assembly	Zátka plnicího otvoru olejové nádrže	2	550200-36	
37	Oil filler cap packing	Těsnění zátky palivové nádrže	2		
38	Flange bolt 8*32	Šroub 8x32	6		
39	Throttle return spring	Vratná pružina plynu	1	550200-39	
40	Governor spring	Pružina regulátoru	1	550200-40	
41	Governor arm	Rameno regulátoru	1	550200-41	
42	Nut M6	Maticice M6	5		
43	Lock pin	Pojistný čep	1		
44	Governor arm shaft	Hřídel ramena regulátoru	1		
45	Governor rod	Táhlo regulátoru	1	550200-45	
46	Governor arm bolt	Šroub ramena regulátoru	1		
47	Governor washer	Podložka regulátoru	2		
48	Flange bolt 6*25	Šroub 6x25	2		
49	ignitor	zapalovací	1	550200-49	
50	Dowel pin 10*16	Čep 10x16	2		
51	Flange bolt 8*55	Šroub 8x55	4		
52	Carburetor packing	Těsnění karburátoru	1	550200-52	
53	Carburetor insulator	Izolátor karburátoru	1		
54	Insulator packing	Těsnění izolátoru	1	550200-54	
55	Stud bolt 6*113	Šroub 6x113	2		
56	Breather tube	Odvzdušňovací trubka	1		
57	Head over comp	Kryt hlavy válce	1		
58	Head over packing	Těsnění krytu hlavy válce	1	550200-58	
59	Valve rotator	Čepička ventilu	1	550200-59	
60	Intake valve spring retainer	Podložka pružiny sacího ventilu	1	550200-60	
61	Exhaust valve spring retainer	Podložka pružiny výfukového ventilu	1	550200-61	
62	Valve spring	Pružina ventilu	2	550200-62	
63	Spark plug	Zapalovací svíčka	1		
64	Cylinder head comp	Hlava válce	1		

65	Cylinder head gasket	Těsnění hlavy válce	1		
66	Intake valve	Sací ventil	1	550300-66	
67	Exhaust valve	Výfukový ventil	1	550300-67	
68	Valve lifter	Zvedač ventilu	2	550200-68	
69	Camshaft assembly	Vačková hřídel	1	550200-69	
70	Dowel pin 8*14	Čep 8x14	2		
71	Pivot adjusting nut	Nastavovací matice čepu	2		
72	Rocker arm pivot	Čep vahadla	2		
73	Valve rocker arm	Vahadlo ventilu	2	550200-73	
74	Pivot bolt	Čep	2		
75	Push rod guide plate	Vodící deska táhla	1	550200-75	
76	Push rod	Táhlo	2	550200-76	
77	Muffler packing	Těsnění tlumiče výfuku	1		
78	Stud bolt	Svorník	2		
79	Shroud comp	Krytka	1		
80	ring set	pístní kroužek	3	550300-80	
81	Piston	Píst	1	550300-81	
82	Piston pin clip	Pojistka pístního čepu	2	550200-82	
83	Piston pin	Pístní čep	1	550200-83	
84	Connecting rod comp	Ojnice	1	550200-84	
85	Key	Klínek	1		
86	Flange bolt M6*12	Šroub M6x12	13		
87	Spring	Pružina	1	550200-87	
88	Oil valve	Těsnící kroužek ventilu	1	550200-88	
89	Valve spring washer	Pružná podložka ventilu	1	550200-89	



B	BLACK	Br	BROWN
Y	YELLOW	B/W	BLACK WHITE
L	BLUE	W/G	WHITE GREEN
G	GREEN	G/Y	GREEN YELLOW
R	RED	W/L	WHITE BLUE
W	WHITE	In	INDIGO