

380 Li Art. 4025

**D Betriebsanleitung**  
Accu-Spindelmäher

**GB Operating Instructions**  
Accu Rechargeable Cylinder  
Lawnmower

**F Mode d'emploi**  
Tondeuse hélicoïdale sur accu

**NL Instructies voor gebruik**  
Accu-kooimesmaaier

**S Bruksanvisning**  
Accu Uppladdningsbar Cylinder  
Gräsklippare

**DK Brugsanvisning**  
Accu genopladelig Cylinder  
Håndplæneklipper

**FIN Käyttöohje**  
Akkukäyttöinen työnnettävä  
ruohonleikkuri

**N Bruksanvisning**  
Accu Håndklipper

**I Istruzioni per l'uso**  
Rasaprato a batteria

**E Manual de instrucciones**  
Cortacésped helicoidal Accu

**P Instruções de utilização**  
Máquina de cortar relva Accu,  
com fuso

**PL Instrukcja obsługi**  
Akumulatorowa kosiarka  
bębnowa

**H Használati útmutató**  
Akumulátoros Suhanó fűnyíró

**CZ Návod k použití**  
Akumulátorová vřetenová  
sekačka

**SK Návod na použitie**  
Akumulátorová vretenová  
kosačka

**RUS Инструкция по эксплуатации**  
Газонокосилка барабанная  
аккумуляторная

# GARDENA akumulátorová vřetenová sekačka 380 Li

Vítejte v zahradě s firmou GARDENA...



Toto je překlad originálního německého návodu k použití. Přečtěte si pozorně návod k použití a dodržujte pokyny, které jsou v něm uvedeny. Pomocí našeho návodu se seznámíte s vřetenovou sekačkou, jejím správným použitím i bezpečnostními předpisy.



Z bezpečnostních důvodů nesmí s vřetenovou sekačkou pracovat děti a mladiství do 16 let a ani osoby, které se dostatečně neseznámily s tímto návodem k použití. Osoby s omezenými fyzickými nebo psychickými schopnostmi smí tento výrobek používat pouze pod dohledem oprávněné osoby nebo když s ním byly seznámeny.

→ Tento návod pečlivě uschovejte.

## Obsah

1. Oblast použití Vaší GARDENA aku-vřetenové sekačky	129
2. Bezpečnostní upozornění	129
3. Montáž	131
4. Funkce	131
5. Uvedení do provozu	132
6. Obsluha	133
7. Uvedení mimo provoz	134
8. Údržba	135
9. Odstraňování poruch	135
10. Dodávané příslušenství	137
11. Technické údaje	137
12. Servis / Záruka	138

## 1. Oblast použití Vaší GARDENA aku-vřetenové sekačky

### Správné použití

GARDENA akumulátorové sekačky jsou určeny k sekání trávníků a travnatých ploch v soukromých zahradách a v zahradách kolem domu.

Dodržení všech pokynů v přiloženém návodu k použití GARDENA je předpokladem pro správné použití vřetenové sekačky.

### Pozor



Kvůli nebezpečí poranění se GARDENA vřetenové sekačky nesmí používat k sekání popínavých rostlin nebo trávniku na střešních zahradách.

## 2. Bezpečnostní upozornění

→ Dbejte bezpečnostních upozornění na vřetenové sekačce.



### POZOR !

→ Před uvedením do provozu si přečtěte návod k použití.



### NEBEZPEČÍ ! Ostré nože!



### NEBEZPEČÍ ÚRAZU !

→ Třetí osoby nechtě se zdržují v dostatečné vzdálenosti od pracovní oblasti.



→ Před prováděním údržbářských prací odstraňte bezpečnostní klíč.

### **Zkouška před každým použitím :**

Před každým použitím proveďte zrakovou zkoušku přístroje.

Nepoužívejte přístroj, pokud jsou bezpečnostní zařízení (startovací páčka, bezpečnostní klíč, blokovací tlačítko, kryt řezacích nožů) a / anebo řezací nástroj poškozené nebo opotřebené. Poškozené nebo opotřebené díly vyměňte.

Nikdy nevyřazujte bezpečnostní zařízení z provozu.

Předem si prohlédněte plochu, kterou budete sekat. Kamínky, větvičky, dráty a jiná cizí tělesa odstraňte.

*Předměty, které řezací nástroj zachytí, mohou být nekontrolovaně vystřelovány a mohou poškodit řezací techniku.*

### **Použití / Odpovědnost :**



#### **NEBEZPEČÍ !**

**Dbejte na to, že obíhající nožový válec může způsobit úraz.**

**→ Nikdy nedávejte ruce nebo nohy na rotující části nebo pod ně.**

Nepoužívejte vřetenovou sekačku, když se v bezprostřední blízkosti nachází další osoby, obzvláště děti nebo zvířata. Uživatel je zodpovědný za bezpečnost v pracovní oblasti.

Vždy dodržujte bezpečnostní odstup mezi nožovým válcem a uživatelem, daný vodícím madlem.

Při sekání na svazích dbejte následujících pokynů :

→ Dbejte na bezpečný postoj, noste pevné boty s neklouzavou podrážkou a dlouhé kalhoty.  
Sekejte příčně ke svahu.

→ Nesekejte na obzvláště strmých svazích.

Při chůzi pozpátku dbejte zvýšené opatrnosti. Nebezpečí klopýtnutí!

Když v průběhu práce narazíte na překážku, uveďte sekačku mimo provoz. Vytáhněte bezpečnostní klíč z pouzdra.

Odstraňte překážku; zkontrolujte přístroj na event. poškození a případně jej nechte opravit.

→ Pracujte pouze za dostatečné viditelnosti.

Nikdy nenechávejte vřetenovou sekačku v pracovní oblasti bez dozoru.

Pokud chcete práci přerušit, vytáhněte bezpečnostní klíč a uložte sekačku na bezpečném místě.

Přístroj vedte rychlostí chůze.

### **Elektrická bezpečnost :**



#### **NEBEZPEČÍ ÚRAZU !**

**→ Nikdy nespustíte vřetenovou sekačku v nakloněném nebo převráceném stavu.**

Bezpečnostní klíč zastrčte do pouzdra pouze před sekáním.

**Seznamte se důkladně se svým okolím a dbejte na možná nebezpečí, která byste kvůli hluku přístroje nemuseli slyšet.**

Dodržujte místní předpisy o období klidu ve Vaší obci!

Chcete-li práci přerušit, abyste se přesunuli na jiné místo, bezpodmínečně sekačku vypněte a vytáhněte bezpečnostní klíč z nabíjecího pouzdra.

Nikdy nepoužívejte přístroj za deště nebo ve vlhkém, mokřem prostředí.

### **Accu-bezpečnost :**



#### **NEBEZPEČÍ POŽÁRU !**

**→ Akumulátor nikdy neskladujte v blízkosti kyselin a lehce hořlavých materiálů.**

**Nabíjejte akumulátor výhradně originál dodávanou nabíječkou GARDENA.**

**Při použití jiných typů nabíječek se může akumulátor poškodit, dokonce může dojít k požáru.**



#### **NEBEZPEČÍ EXPLOZE !**

**→ Chraňte akumulátor před horkem a ohněm.**

**Nepokládejte jej na topná tělesa, ani jej nevystavujte po delší dobu silnému slunečnímu záření.**

Akumulátorová vřetenová sekačka se může používat pouze při teplotách mezi 5 °C až 45 °C.

Nabíjecí kabel pravidelně kontrolujte, zda nevykazuje známky poškození nebo stárí (lámavost) a smí se používat pouze v bezvadném stavu.

Dodávaná nabíječka se smí používat pouze k nabíjení kompatibilních lithiových akumulátorů GARDENA.

Akumulátor nabíjete pouze při teplotách od 5 °C do 45 °C. Po velké zátěži akumulátor nechte nejdříve zchladit.

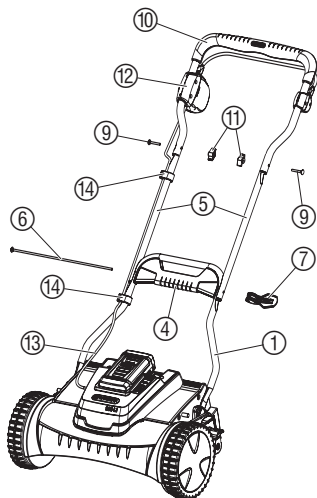
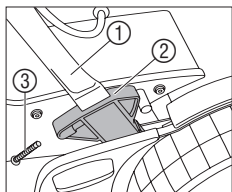
Ideální je skladovat akumulátor při teplotách pod 25 °C.

### **Skladování:**

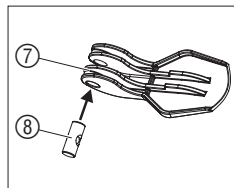
Vřetenová sekačka a akumulátor se nesmí skladovat při teplotách nad 45 °C nebo na přímém slunečním záření.

## 3. Montáž

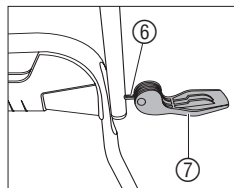
### **Montáž madla:**



1. Spodní část rámu ① zastrčte až nadoraz do přípojky na rámu ② a pevně přišroubujte šrouby ③.
2. Nasadte propojovací můstek ④ zespoda do spodní části rámu ①.
3. Prostrčte závitovou tyč ⑥ zleva přes střední část rámu ⑤, spodní část rámu ① a propojovací můstek ④ až nadoraz.



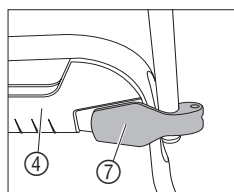
4. Nasuňte jádro ⑧ do rychloupínáku ⑦.
5. Přišroubujte rychloupínák ⑦ cca 4 otáčkami na závitovou tyč ⑥.
6. Zaklapněte rychloupínák ⑦ na propojovací můstek ④ a zkontrolujte, zda rychloupínák ⑦ svírá.
7. Když rychloupínák ⑦ nesvírá, přišroubujte jej ještě dalšími otáčkami na závitovou tyč ⑥. Tento postup opakujte tak dlouho, až bude rychloupínák ⑦ svírat propojovací můstek ④.



8. Prostrčte šrouby ⑨ přes horní část rámu ⑩ a střední část rámu ⑤ a pevně přišroubujte pomocí 2 křídlových šroubů ⑪.

*Blokovací tlačítko ⑫ přitom musí být na horní části rámu ⑩ vpravo ve směru jízdy.*

9. Připevněte kabel motoru ⑬ pomocí dvou klipsů ⑭ k rámu.



## 4. Funkce

### **Tipy pro správné sečení:**

Pokud chcete, aby vypadal Váš trávník upraveně, doporučujeme stříhat trávník pravidelně, v ideálním případě každý týden. Při častějším stříhání trávník zhoustne.

Vyšší posekaná tráva (>1 cm) by se měla odstranit, aby tráva nežloutla a neplstnatěla.

Poté, co nebyl trávník delší dobu stříhaný, např. po dovolené (max. výška stébel 12 cm), posekejte plochu nejprve jedním směrem s nejvyšší nastavenou výškou stříhu a potom příčně s nastavenou požadovanou výškou stříhu.

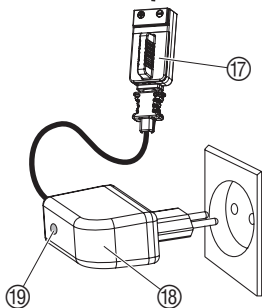
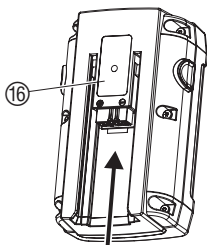
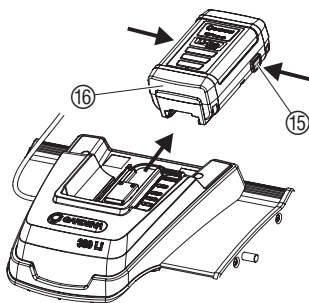
Sekejte pokud možno suchý trávník, když je tráva vlhká, není výsledek sečení uspokojivý.

Plocha posečená na jedno nabití akumulátoru závisí na výšce a hustotě trávniku, tzn. čím vyšší a hustší je trávník, tím je plocha posečená na jedno nabití akumulátoru menší.

U velmi hustého trávniku doporučujeme vertikutaci např. pomocí GARDENA elektrického vertikutátoru **č.v. 4068**.

## 5. Uvedení do provozu

### Nabíjení akumulátoru :



Před prvním použitím se musí akumulátor plně nabít. Doba nabíjení (u prázdného akumulátoru) je cca 6 hodin.

Lithiový akumulátor je možné nabíjet kdykoliv a nabíjení je možné kdykoliv přerušit bez toho, aby došlo k jeho poškození (bez paměťového efektu).



**POZOR !**  
Přepětí ničí akumulátor a nabíječku.  
→ Dbejte na správné síťové napětí.

1. Zmáčkněte obě západky 15 a vysuňte akumulátor 16 z vřetenové sekačky.
2. Zastrčte zástrčku nabíjecího kabelu 17 do akumulátoru 16.
3. Zastrčte nabíječku 18 do síťové zásuvky.

*Kontrolka nabíjení 19 na nabíječce svítí červeně.  
Akumulátor se nabíjí.*

Když začne kontrolka nabíjení 19 svítit zeleně, je akumulátor plně nabitý.

4. Nejdříve vytáhněte zástrčku nabíjecího kabelu a poté nabíječku z elektrické síťové zásuvky.
5. Nasuňte akumulátor 16 na vřetenovou sekačku, až zapadne.

Nepravozujte vřetenovou sekačku až do úplného zastavení vřetena (akumulátor je úplně vybitý), protože se tím zkracuje životnost akumulátoru.

→ Když se během provozu sekačka vypne nebo nechce nastartovat (ukazatel stavu nabití baterie bliká červeně), akumulátor nabíjte.

Když je akumulátor úplně vybitý (např. dlouhým skladováním), bliká kontrolka 19 na začátku nabíjení. Kdyby kontrolka blikala ještě i po 2 hodinách, vyskytla se porucha (viz 9. Odstraňování poruch).

## 6. Obsluha

### NEBEZPEČÍ ÚRAZU !



Kdyby se vřetenová sekačka sama nevypnula!

→ Nikdy neodstraňujte nebo nepřemostujte bezpečnostní prvky na sekačce (např. přivázáním startovacího ramínka k madlu)!

### Startování vřetenové sekačky:

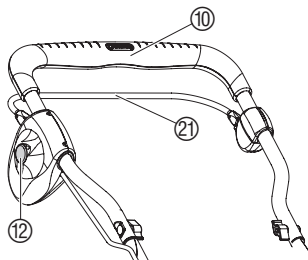
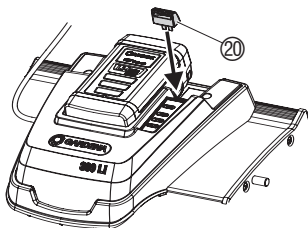


**NEBEZPEČÍ !** Nožový válec dobíhá !

→ Vřetenovou sekačku **nikdy** nezvedejte, nepřevraťte ani nepřeházejte, pokud motor běží!

→ Nikdy nespustíte na pevném povrchu (např. na asfaltu).

→ Vždy dodržujte bezpečnostní vzdálenost mezi nožovým válcem a uživatelem, která je daná vodicím madlem.



### Zapnutí vřetenové sekačky:

Vřetenová sekačka je chráněná proti neúmyslnému zapnutí bezpečnostním klíčem.

1. Postavte vřetenovou sekačku na rovnou travnatou plochu.
2. Zastrčte bezpečnostní klíč ⑳.
3. Zmáčkněte blokovací tlačítko ⑫ a přidržte jej a poté zatahňte za startovací ramínko ㉑ na madle ⑩.

*Vřetenová sekačka se nastartuje a ukazatel stavu nabití baterie svítí 20 sekund.*

4. Opět povolte blokovací tlačítko ⑫.

### Vypnutí vřetenové sekačky:

1. Povolte startovací ramínko ㉑ na madle ⑩.
2. Vytáhněte bezpečnostní klíč ㉒ z pouzdra při každém přerušování práce.

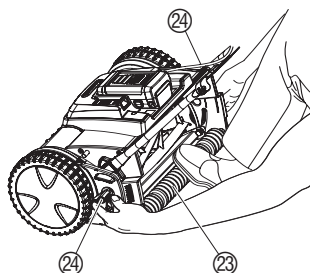
**Upozornění:** Vřetenovou sekačku je možné využívat buď jako akumulátorovou nebo jako ruční bez akumulátoru.

### Ukazatel stavu nabití baterie na vřetenové sekačce

	svítí zelená LED	<b>akumulátor je plný</b>
	svítí žlutá LED	<b>akumulátor je napůl plný</b>
	svítí červená LED	<b>akumulátor je skoro vybitý</b>
	bliká červená LED	<b>akumulátor je vybitý</b>

Když je akumulátor skoro vybitý (svítí červená LED), měl by se nabít. Když je akumulátor prázdný (bliká červená LED), vřetenová sekačka se nedá nastartovat a akumulátor se musí nejdříve nabít.

### Nastavení výšky sekání:



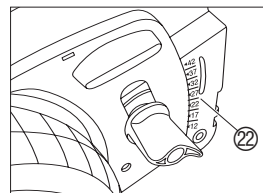
### POZOR!

Nebezpečí úrazu řezacím mechanismem!  
→ Při nastavování výšky sekání vytáhněte bezpečnostní klíč a natáhněte si vhodné pracovní rukavice.

Výšku sekání je možné plynule nastavit v rozmezí 12 mm až 42 mm.

1. Jednou nohou si stoupněte za vřetenovou sekačkou na jezdzové válečky ②.
2. Povolte oba zajišťovací šrouby ②4 a nastavte je na požadovanou výšku podle stupnice ②.
3. Pevně přišroubujte oba zajišťovací šrouby ②4 na obou stranách ve stejné výšce.

Zajišťovací šrouby ②4 musí být nastaveny na obou stranách ve stejné výšce.



Sekačka se smí nastavit pouze do takové výšky, aby se spodní nůž při terénních nerovnostech nedotýkal půdy.

### Sekání se sběrným košem:

→ Namontujte sběrný koš podle přiloženého návodu a pověste jej na vřetenovou sekačku.

## 7. Uvedení mimo provoz

### Skladování:

Místo skladování musí být nepřístupné dětem.

1. Vytáhněte bezpečnostní klíč.
2. Nabijte akumulátor.
3. Vyčistěte sekačku před skladováním.
4. Sekačku skladujte na suchém místě.

Pro úsporu místa při skladování je možné odklopením rychloupínáku rám poskládat. Přitom se nesmí skřípnout kabel.

### Likvidace:

(podle RL2002/96/EG)



Přístroj se nesmí přiložit k normálnímu domovnímu odpadu, nýbrž se musí zlikvidovat odborně.

→ Přístroj zlikvidujte prostřednictvím Vašeho komunálního likvidačního místa.

### Likvidace akumulátoru:



GARDENA akumulátorová vřetenová sekačka obsahuje lithiové články, které se po skončení své životnosti nesmí přiložit k normálnímu domovnímu odpadu.

### Důležité pro Německo:

Odbornou likvidaci přebírá v Německu Váš obchodník GARDENA nebo komunální likvidační místo.

1. Lithiové články úplně vybijte.
2. Lithiové články odborně zlikvidujte.

## 8. Údržba



**POZOR ! Nebezpečí úrazu řezacím nástrojem !**  
→ Před seřizováním přístroje vyčkejte, až se řezací mechanismus zastaví, nasadte si vhodné pracovní rukavice a vytáhněte bezpečnostní klíč.

*Čištění sekačky:*



**POZOR ! Nebezpečí poškození vřetenové sekačky !**  
→ Nečistěte akumulátorovou vřetenovou sekačku pod tekoucí vodou, obzvláště ne pod vysokým tlakem.

Usazeniny ovlivňují kvalitu sekání a vyhazování trávy. Ihned po sekání je odstraňování nečistot a zbytků trávy ze sekačky nejsnadnější.

1. Nánosy trávy odstraňte pomocí kartáče a hadru.
2. Červený řezací nástroj lehce naolejujte řídkým olejem (např. olejem ve spray).

## 9. Odstraňování poruch

**POZOR !**



**Nebezpečí úrazu řezacím nástrojem !**

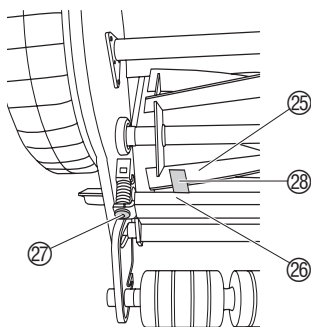
→ Před odstraňováním poruch vyčkejte, až se řezací nástroj zastaví, nasadte si vhodné pracovní rukavice a vytáhněte bezpečnostní klíč.

Porucha	Možná příčina	Odstranění
<b>Abnormální zvuky, klapání v sekačce</b>	Uvolněné šrouby / díly.	→ Příšroubujte šrouby nebo pošlete sekačku do servisu GARDENA.
	Cizí tělesa v nožích.	→ Odstraňte cizí tělesa.
	Zuby na noži.	→ Odstraňte zuby pomocí pilníku.
	Nůž se příliš dotýká vřetene.	→ Nastavte řezací nástroj.
<b>Motor se nerozbíhá</b>	Bezpečnostní klíč není zastrčený.	→ Zastrčte do pouzdra bezpečnostní klíč.
	Akumulátor není nasazený.	→ Nasadte akumulátor tak, aby zapadl.
	Akumulátor je vybitý.	→ Nabijte akumulátor.
	<b>červená LED Error svítí</b> (vadná elektronika nebo kontrola teploty).	→ Spojte se se servisem GARDENA.
<b>Motor je zablokovaný nebo brumlá</b>	<b>červená LED Error bliká</b> (sekačka je přetížená, např. zablokováním vřetena).	1. Vypněte sekačku 2. Vytáhněte bezpečnostní klíč. 3. Odstraňte cizí těleso.
	Zatížení při sekání je příliš vysoké.	→ Snižte rychlost sekání a / nebo zvýšte nastavení výšky sekání.



Porucha	Možná příčina	Odstranění
<b>Motor se vypíná</b>	<b>zelená LED a červená LED Error blikají</b> (teplota motoru je příliš vysoká). <b>žlutá LED a červená LED Error blikají</b> (teplota akumulátoru je příliš vysoká). <b>červená LED a červená LED Error blikají</b> (teplota elektroniky je příliš vysoká).	→ Po ochlazení (cca po 5–10 minutách) nastavte vyšší výšku stříhu na přístroji a snižte rychlost sekání.
<b>Neklidný běh, silné vibrace sekačky</b>	Řezací nástroj je poškozený.	→ Nechejte zkontrolovat řezací nástroj u autorizovaného odborníka nebo v servisu GARDENA.
	Nože jsou znečištěné.	→ Vyčistěte nože.
<b>Nečistý stříh</b>	Nože jsou nesprávně seřizené.	→ Seřídte nože.
	Řezací nástroj je tupý.	Doporučení: → Nechejte nabrousit nebo vyměnit řezací nástroj v servisu GARDENA.
	Tráva je příliš vysoká nebo vlhká.	→ Viz 4. Funkce „ <i>Tipy pro správné sečení</i> “.
<b>Nabíjecí kontrolka bliká pořád i po 2 hodinách nabíjení</b>	Vadný akumulátor nebo nabíječka.	→ Spojte se se servisem GARDENA.

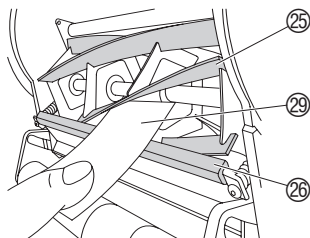
### Seřízení řezací techniky:



Řezací nástroj Vaší ruční sekačky byl před opuštěním našeho závodu optimálně seřizený. Kdyby byl stříh po delším používání nečistý, seřídte nastavení spodního nože.

1. Vyhákněte rám a sekačku vyčistěte.
2. Zkontrolujte, zda nejsou na nožovém válci (25) a spodním noži (26) zuby a event. je odstraňte pomocí pilníku.
3. Šrouby s vnitřním šestihranem (27) otáčejte pomocí šestihranného klíče (5 mm) proti směru hodinových ručiček, až se začne nožový válec (25) volně přetáčet.
4. Přiloženou šablonu (kovový pásek) (28) vsuňte na levé straně mezi nůž (25) nožového válce a spodní nůž (26).
5. Levý šroub s vnitřním šestihranem (27) přitahujte šestihranným klíčem (5 mm) tak dlouho, dokud není šablona (28) mírně sevřená.
6. Otáčejte dále nožovým válcem, dokud se levý seřizený nůž (25) nenachází přesně na pravé straně nad spodním nožem (26).
7. Pravý šroub s vnitřním šestihranem (27) přitahujte šestihranným klíčem (5 mm) tak dlouho, dokud není šablona (28) mírně sevřená.
8. Otáčejte nožovým válcem (25). Pokud se ozývá bouchání, tak na příslušné straně mírně otočte šroubem s vnitřním šestihranem (27).

*Pokud se nožový válec a spodní nůž dotýkají jen nepatrně, je řezací mechanismus nastavený správně.*



9. **Zkouška:**  
Položte proužek papíru 29 na spodní nůž 26 tak, aby směřoval k ose nožového válce 25.
10. Opatrně otáčejte nožovým válcem 25.  
*Při správném nastavení spodního nože 26 se papír ustříhne jako nůžkami.*
11. Zopakujte zkoušku s různými noži 25.



**Z bezpečnostních důvodů se smí používat pouze originální náhradní díly GARDENA.**

### Opravy:

Pokud se Vám i při dobré péči vřetenozatupí již po jednom roce a bude se muset vyměnit, obraťte se, prosím, na servis GARDENA.

Nechejte zkontrolovat vřetenovou sekačku nejlépe již na podzim, aby byla připravená k používání hned na začátku další sezóny.



**V případě jiných poruch se spojte, prosím, se servisem GARDENA. Opravy smí provádět pouze servisní střediska GARDENA nebo autorizovaní odborníci GARDENA.**

## 10. Příslušenství

**GARDENA náhradní akumulátor Li-Ion 25 V**

Silný, spolehlivý zdroj energie ke zdvojnásobení doby použití, speciálně pro travnaté plochy větší než 400 m<sup>2</sup>.

**Č.v. 8838**

## 11. Technické údaje

	<b>380 Li (Č.v. 4025)</b>
<b>Šířka stříhu / Výška stříhu</b>	38 cm / 12 – 42 mm
<b>Nastavení výšky stříhu</b>	plynulé
<b>Hmotnost s akumulátorem</b>	13,6 kg
<b>Napětí akumulátoru / kapacita</b>	25,2 V / 3,2 Ah
<b>Plocha na 1 nabití akumulátoru</b>	cca 400 m <sup>2</sup> (viz 4. Funkce)
<b>Hladina hluku na pracovišti L<sub>PA</sub> 1)</b>	70 dB (A)
<b>Hodnota hlukových emisí L<sub>WA</sub> 2)</b>	Naměřená 85 dB (A) / Zaručená 86 dB (A)
<b>Švih paže a<sub>vhw</sub> 1)</b>	< 2,5 m/s <sup>2</sup>

Měřeno podle 1) EN 836 2) RL 2000/14/EG

## 12. Servis / záruka

---

### Záruka

V případě uplatnění záruky jsou pro vás servisní práce zdarma.

GARDENA poskytuje na tento výrobek 2 roky záruky (ode dne prodeje). Tato záruka se vztahuje na všechny podstatné nedostatky přístroje, které byly prokazatelně způsobeny vadami materiálu nebo chybami při výrobě. Záruka je zajišťována dodáním náhradního funkčního přístroje nebo bezplatnou opravou zaslaného přístroje podle naší volby, jsou-li zaručeny následující podmínky:

- S přístrojem se zacházelo odborně a dle doporučení návodu k používání.
- Nedošlo k pokusu o opravu přístroje prodejcem ani třetí osobou.

Opotřebitelné části – nožový válec (kompl.) a spodní nůž – jsou ze záruky vyloučeny.

Tato záruka poskytovaná výrobcem se netýká nároků na záruku existujících vůči obchodníkovi příp. prodejci.

V případě uplatnění záruky pošlete prosím vyplaceně vadný přístroj s kopií prodejního dokladu a s popisem závady na adresu servisu uvedenou na zadní straně.

Po provedení opravy vám přístroj zdarma pošleme zpět.

**D Produkthaftung**

Wir weisen ausdrücklich darauf hin, dass wir nach dem Produkthaftungsgesetz nicht für durch unsere Geräte hervorgerufene Schäden einzustehen haben, sofern diese durch unsachgemäße Reparatur verursacht oder bei einem Teileaustausch nicht unsere Original GARDENA Teile oder von uns freigegebene Teile verwendet werden und die Reparatur nicht vom GARDENA Service oder dem autorisierten Fachmann durchgeführt wird. Entsprechendes gilt für Ergänzungssteile und Zubehör.

**GB Product Liability**

We expressly point out that, in accordance with the product liability law, we are not liable for any damage caused by our units if it is due to improper repair or if parts exchanged are not original GARDENA parts or parts approved by us, and, if the repairs were not carried out by a GARDENA Service Centre or an authorised specialist. The same applies to spare parts and accessories.

**F Responsabilité**

Nous vous signalons expressément que GARDENA n'est pas responsable des dommages causés par ses appareils, dans la mesure où ces dommages seraient causés suite à une réparation non conforme, dans la mesure où, lors d'un échange de pièces, les pièces d'origine GARDENA n'auraient pas été utilisées, ou si la réparation n'a pas été effectuée par le Service Après-Vente GARDENA ou l'un des Centres SAV agréés GARDENA. Ceci est également valable pour tout ajout de pièces et d'accessoires autres que ceux préconisés par GARDENA.

**NL Productaansprakelijkheid**

Wij wijzen er nadrukkelijk op, dat wij op grond van de wet aansprakelijkheid voor producten niet aansprakelijk zijn voor schade ontstaan door onze apparaten, indien deze door onvakkundige reparatie veroorzaakt zijn, of er bij het uitwisselen van onderdelen geen gebruik gemaakt werd van onze originele GARDENA onderdelen of door ons vrijgegeven onderdelen en de reparatie niet door de GARDENA technische dienst of de bevoegde vakman uitgevoerd werd. Ditzelfde geldt voor extra-onderdelen en accessoires.

**S Produktansvar**

Tillverkaren är inte ansvarig för skada som orsakats av produkten om skadan beror på att produkten har reparerats felaktigt eller om, vid reparation eller utbyte, andra än Original GARDENA reservdelar har använts. Samma sak gäller för kompletteringsdelar och tillbehör.

**DK Produktansvar**

Vi gør udtrykkeligt opmærksom på at i henhold til produktansvarsloven er vi ikke ansvarlige for skader forårsaget af vores udstyr, hvis det skyldes uautoriserede reparationer eller hvis dele er skiftet ud og der ikke er anvendt originale GARDENA dele eller dele godkendt af os, eller hvis reparationerne ikke er udført af GARDENA-service eller en autoriseret fagmand. Det samme gælder for ekstra udstyr og tilbehør.

**FIN Tuotevastuu**

Korostamme nimenomaan, että tuotevastuulain nojalla emme ole vastuussa laitteistamme johtuneista vahingoista, mikäli nämä ovat aiheutuneet epäasianmukaisesta korjauksesta tai osia vaihdettaessa ei ole käytetty alkuperäisiä GARDENA- varaosia tai hyväksymiämme osia ja korjauksen on suorittanut muu kuin GARDENA -huoltokeskus tai valtuuttamamme ammattihenkilö. Tämä pätee myös lisäosin ja lisävarusteisiin.

**N Produktansvar**

Vi gjør uttrykkelig oppmerksom på at vi i henhold til produktansvarsloven ikke er ansvarlige for skader forårsaket av redskapet vårt hvis dette skyldes usakkyndige reparasjoner eller hvis deler er skiftet ut og det ikke ble benyttet våre originale GARDENA deler eller deler som er godkjent av oss og reparasjonen ikke er utført av GARDENA service eller den autoriserte fagmannen. Det samme gjelder for supplerende deler og tilbehør.

**I Responsabilità del prodotto**

Si rende espressamente noto che, conformemente alla legislazione sulla responsabilità del prodotto, non si risponde di danni causati da nostri articoli se originati da riparazioni eseguite non correttamente o da sostituzioni di parti effettuate con materiale non originale GARDENA o comunque da noi non approvato e, in ogni caso, qualora l'intervento non venga eseguito da un centro assistenza GARDENA o da personale specializzato autorizzato. Lo stesso vale per le parti complementari e gli accessori.

**E Responsabilidad de productos**

Advertimos que conforme a la ley de responsabilidad de productos no nos responsabilizamos de daños causados por nuestros aparatos, siempre y cuando dichos daños hayan sido originados por arreglos o reparaciones indebidas, por recambios con piezas que no sean piezas originales GARDENA o bien piezas autorizadas por nosotros, así como en aquellos casos en que la reparación no haya sido efectuada por un Servicio Técnico GARDENA o por un técnico autorizado. Lo mismo es aplicable para las piezas complementarias y accesorios.

**P Responsabilidade sobre o produto**

Queremos salientar que segundo a lei da responsabilidade do fabricante, nós não nos responsabilizaremos por danos causados pelo nosso equipamento, quando estes ocorrerem em decorrência de reparações inadequadas ou da substituição de peças por peças não originais da GARDENA, ou peças não autorizadas. A responsabilidade tornar-se-á nula também depois de reparações realizadas por oficinas não autorizadas pela GARDENA. Esta restrição valerá também para peças adicionais e acessórios.

**PL Odpowiedzialność za produkt**

Zwracamy Państwu uwagę na fakt, iż nie odpowiadamy za szkody wyrządzone przez nasze urządzenia, jeżeli powstały one na skutek nieodpowiedniej naprawy albo zastosowania podczas wymiany nieoryginalnych części GARDENA lub części nie polecanych przez nas oraz jeżeli naprawa nie została dokonana przez serwis GARDENA lub uprzywilejowanego fachowca. Podobne ustalenia obowiązują w przypadku części uzupełniających lub osprzętu.

**H Terméfelelősség**

Nyomatékosan utalunk arra, hogy a termékfelelősségi törvény értelmében nem felelünk a készülékeink által okozott károkért, amennyiben ezek szakszerűtlen javítás követelményei, vagy ha a cserét nem eredeti GARDENA – vagy általunk kibocsátott alkatrészekkel végzik el és a javítást nem a GARDENA megbízott szervizei végezték. Ez értelemszerűen érvényes a kiegészítő részekre és a tartozékokra is.

**CZ Ručení za výrobek**

Upozorňujeme výslovně na skutečnost, že podle zákona o ručení za výrobky nejsme povinni ručit za škody vyvolané našimi výrobky, pokud tyto škody byly způsobeny neodbornou opravou nebo v případě výměny dílů nebyly použity naše originální díly GARDENA, popř. díly, které jsme schválili, a oprava nebyla provedena v servisu GARDENA nebo autorizovaným specialistou. Analogické ustanovení platí rovněž pro doplňky a příslušenství.

**SK Zodpovednosť za vady výrobku**

Výslovne zdôrazňujeme, že podľa zákona o ručení za výrobok, nie sme zodpovední za škody spôsobené našim zariadením, ak sú spôsobené nesprávnou opravou, alebo ak sa nepoužili originálne diely GARDENA alebo nami schválené diely a ak nebola oprava vykonaná značkovou opravovňou GARDENA alebo autorizovaným odborníkom. To isté platí aj pre doplnkové diely a príslušenstvo.

**RUS Ответственность за продукцию**

Мы однозначно заявляем, что согласно Закону об ответственности за продукцию мы не несем ответственности за нанесенный нашим устройством ущерб, если он обусловлен некавалифицированным ремонтом или заменой деталей на запасные детали неоригинального происхождения GARDENA или неразрешенные нами детали или, если ремонт был произведен не службой сервиса GARDENA или неуполномоченным нами квалифицированным специалистом. Аналогичное относится также к дополнительным деталям и принадлежностям.

**D EU-Konformitätserklärung****Maschinenverordnung (9. GSGVO) / EMVG / Niedersp. RL**

Der Unterzeichnete GARDENA Manufacturing GmbH, Hans-Lorenser-Str. 40, D-89079 Ulm, bestätigt, dass die nachfolgend bezeichneten Geräte in der von uns in Verkehr gebrachten Ausführung die Anforderungen der harmonisierten EU-Richtlinien, EU-Sicherheitsstandards und produktspezifischen Standards erfüllen. Bei einer nicht mit uns abgestimmten Änderung der Geräte verliert diese Erklärung ihre Gültigkeit.

**CE EU Certificate of Conformity**

The undersigned GARDENA Manufacturing GmbH, Hans-Lorenser-Str. 40, D-89079 Ulm, hereby certifies that, when leaving our factory, the units indicated below are in accordance with the harmonised EU guidelines, EU standards of safety and product specific standards. This certificate becomes void if the units are modified without our approval.

**F Certificat de conformité aux directives européennes**

Le constructeur, soussigné : GARDENA Manufacturing GmbH, Hans-Lorenser-Str. 40, D-89079 Ulm, déclare qu'à la sortie de ses usines le matériel neuf désigné ci-dessous était conforme aux prescriptions des directives européennes énoncées ci-après et conforme aux règles de sécurité et autres règles qui lui sont applicables dans le cadre de l'Union européenne. Toute modification portée sur ce produit sans l'accord express de GARDENA supprime la validité de ce certificat.

**NL EU-overeenstemmingsverklaring**

Ondergetekende GARDENA Manufacturing GmbH, Hans-Lorenser-Str. 40, D-89079 Ulm, bevestigt, dat het volgende genoemde apparaat in de door ons in de handel gebrachte uitvoering voldoet aan de eis van, en in overeenstemming is met de EU-richtlijnen, de EU-veiligheidsstandaard en de voor het product specifieke standaard. Bij een niet met ons afgestemde verandering aan het apparaat verliest deze verklaring haar geldigheid.

**S EU Tillverkarintyg**

Undertecknad firma GARDENA Manufacturing GmbH, Hans-Lorenser-Str. 40, D-89079 Ulm, intygar härmed att nedan nämnda produkter överensstämmer med EU:s direktiv, EU:s säkerhetsstandard och produktspecifikation. Detta intyg upphör att gälla om produkten ändras utan vårt tillstånd.

**DK EU Overensstemmelse certifikat**

Undertegnede GARDENA Manufacturing GmbH, Hans-Lorenser-Str. 40, D-89079 Ulm bekræfter hermed, at enheder listet herunder, ved afsendelse fra fabrikken, er i overensstemmelse med harmoniserede EU retningslinier, EU sikkerhedsstandarder og produktspecifikationsstandarder. Dette certifikat træder ud af kraft hvis enhederne er ændret uden vor godkendelse.

**FIN EY-vaatimustenmukaisuusvakuutus**

Alekkirjoittanut GARDENA Manufacturing GmbH, Hans-Lorenser-Str. 40, D-89079 Ulm vakuuttaa, että allamainitut laitteet täyttävät tehtaatilamme lähtiesään yhdenmukaisesti EY-direktiivien, EY-turvallisuusstandardien ja tuotekohtaisten standardien vaatimukset. Laitteisiin tehdyt muutokset, joista ei ole sovittu kanssamme, johtavat tämän vakuutuksen raukeamiseen.

**N EU-samsvarserklæring**

Den undertegnede GARDENA Manufacturing GmbH, Hans-Lorenser-Straße 40, D-89079 Ulm erklærer ved dette, at redskaper oppført nedenfor i utførelsen som vi har introdusert på markedet er i samsvar med kravene i de harmoniserte EU-direktivene, EU-sikkerhetsstandarder og produktspesifikke standarder. Ved en endring av redskapet som ikke er avstemt med oss, taper denne erklæringen sin gyldighet.


**I Dichiarazione di conformità alle norme UE**

La sottoscritta GARDENA Manufacturing GmbH, Hans-Lorenser-Str. 40, D-89079 Ulm, certifica che il prodotto qui di seguito indicato, nei modelli da noi commercializzati, è conforme alle direttive armonizzate UE nonché agli standard di sicurezza e agli standard specifici di prodotto. Qualunque modifica apportata al prodotto senza nostra specifica autorizzazione invalida la presente dichiarazione.

Bezeichnung des Gerätes:	Accu-Spindelmäher
Description of the unit:	Accu Rechargeable Cylinder Lawnmower
Désignation du matériel :	Tondeuse hélicoïdale sur accu
Omschrijving van het apparaat:	Accu-koosmesmaaier
Produktbeskrivning:	Accu Uppladdningsbar Cylinder Gräsklippare
Beskrivelse af enhederne:	Accu genopladelig Cylinder Håndplæneklipper
Laitteiden nimitys:	Akkukäyttöinen työnnettävä ruohonleikkuri
Betegnelse for redskapet:	Accu Håndklipper
Descrizione del prodotto:	Rasapratto a batteria
Descripción de la mercancía:	Cortacésped helicoidal Accu
Descrição do aparelho:	Máquina de cortar relva Accu, com fuso
Opis urządzenia:	Akumulatorowa kosiarka bębnowa
A készülék megnevezése:	Akkumulátoros Suhanó fűnyíró
Označení přístroje:	Akkumulátorová vřetenová sekačka
Označenie prístroja:	Akkumulátorová vretenová kosačka
Название устройства:	газонокосилка барабанная аккумуляторная

Typ:	Art.-Nr.:
Type:	Art. No.:
Type :	Référence :
Type :	Art. nr.:
Type :	Art.nr. :
Type :	Varenr. :
Typepit:	Art.-n.o. :
Type:	Art.-Nr. :
Modello:	Art. :
Tipo:	Art. Nº:
Tipo:	Art. Nº:
Type:	Nr art.:
Tipusok:	Cikkszám:
Type:	Č. výř.:
Type:	Č. výř.:
Тип:	Art. №:

EU-Richtlijnen:	EU szabványok:
EU directives:	Směrnice EU:
Directives européennes :	Smernice EU:
EU-richtlijnen:	Директивы EC:
EU direktiv:	98/37/EC
EU Retningslinier:	2006/42/EC
EY-direktiivit:	2006/95/EC
EU-direktiver:	2004/108/EC
Directive UE:	93/68/EC
Normativa UE:	2000/14/EC
Directrices da UE:	
Dyrektwy UE:	

<p><b>E Declaración de conformidad de la UE</b> El que suscribe GARDENA Manufacturing GmbH, Hans-Lorenser-Str. 40, D-89079 Ulm, declara que la presente mercancía, objeto de la presente de-claración, cumple con todas las normas de la UE, en lo que a normas técnicas, de homologación y de seguridad se refiere. En caso de realizar cualquier modificación en la presente mercancía sin nuestra previa autorización, esta declaración pierde su validez.</p>	<p>Hinterlegte Dokumentation: GARDENA Technische Dokumentation Konformitätsbewertungsverfahren: Nach 2000/14/EG Art. 14 Anhang VI Deposited Documentation: GARDENA Technical Documentation according to 2000/14/EC Conformity Assessment: EN ISO 12100-1 Procedure: EN ISO 12100-2 EN 836 Documentation déposée : EN 60335-1 Procédure d'évaluation de la EN 60335-2-77 conformité : ISO 4871</p>
<p><b>P Certificado de conformidade da UE</b> Os abaixo mencionados GARDENA Manufacturing GmbH, Hans-Lorenser-Str. 40, D-89079 Ulm, por este meio certificam que ao sair da fábrica o aparelho abaixo mencionado está de acordo com as directizes harmonizadas da UE, padrões de segurança e de produtos específicos. Este certificado ficará nulo se a unidade for modificada sem a nossa aprovação.</p>	<p>Harmonisierte EN: EN ISO 12100-1 EN ISO 12100-2 EN 836 EN 60335-1 EN 60335-2-77 ISO 4871</p>
<p><b>PL Deklaracja zgodności Unii Europejskiej</b> Nижє podpisany GARDENA Manufacturing GmbH, Hans-Lorenser-Str. 40, D-89079 Ulm, potwierdza, że poniżej opisane urządzenie w wykonaniu wprowadzonym przez nas do obrotu spełnia wymogi zharmonizowanych wytycznych Unii Europejskiej, standardów bezpieczeństwa Unii Europejskiej i standardów specyficznych dla danego produktu. W przypadku wprowadzenia zmian nie uzgodnionych z nami wyjaśnienie to traci swoją ważność.</p>	<p>Schall-Leistungspegel: gemessen / garantiert Noise level: measured / guaranteed Puissance acoustique : mesurée / garantie Geluidsniveau : gemeten / gegarandeerd Ljudnívå : uppmätt / garanterad Lydtrykksniveau: afmått / garanti Melun tehotos: mitattu / taattu Lydeffektivité: målt / garantert Livello rumorosità: testato / garantito Nível sonoro: medido / garantizado Nível de ruído: medido / garantido Poziom ciśnienia akustycznego: zmierzony / gwarantowany Zajsztint: mért / garantált Hladina hluku: naměřeno / zaručeno Výkonová úroveň hluku: měřena / zaručena Эмиссионное значение: измерено / гарантировано 85 dB (A) / 86 dB (A)</p>
<p><b>H EU azonossági nyilatkozat</b> Alulírott, GARDENA Manufacturing GmbH, Hans-Lorenser-Str. 40, D-89079 Ulm, igazolja, hogy az alább felsorolt, általunk forgalomba hozott termék megfelelnek az EU elvárásoknak. EU biztonsági normáknak és a termékspecifikus szabványoknak egyaránt. A későbbiek felvételük nem egyeztetett változtatása esetén ez a nyilatkozat érvényét veszti.</p>	
<p><b>CZ Prohlášení o shodě EU</b> Niže podepsaná společnost GARDENA Manufacturing GmbH, se sídlem Hans-Lorenser-Str. 40, D-89079 v Ulmu potvrzuje, že níže označený přístroj v provedení, které jsme uvedli na trh, splňuje požadavky uvedené ve harmonizovaných směrnících EU, ve bezpečnostních standardech EU a ve standardech pro příslušné produkty. V případě změny přístroje, která námi nebyla odsouhlasena, stává se toto prohlášení neplatným.</p>	
<p><b>SK Vyhlásenie o zhode pre Európsku úniu</b> Dolu podpísaný, GARDENA Manufacturing GmbH, Hans-Lorenser-Str. 40, D-89079 Ulm, potvrdzuje, že ďalej označený prístroj v vyhotovení nami uvedenom do prevádzky, spĺňa požiadavky harmonizovaných smerníc Európskej únie, bezpečnostných štandardov Európskej únie a štandardov špecifických pre produkt. Pri vykonaní zmien prístroja, ktoré nie sú nami odsúhlasené, stráca toto vyhlásenie platnosť.</p>	
<p><b>RUS Свидетельство о соответствии ЕС</b> Мы, нижеподписавшиеся GARDENA Manufacturing GmbH, Hans-Lorenser-Str. 40, D-89079 Ulm, настоящим подтверждаем, что нижеуказанное устройство, отгруженное с нашего предприятия, имеет исполнение, соответствующее требованиям согласованных директив ЕС, стандартам по технике безопасности ЕС и производственным стандартам. При несогласованном с нами изменении устройства настоящее свидетельство теряет силу.</p>	<p>Anbringningsjahr der CE-Kennzeichnung: 2008 Year of CE marking: Date d'apposition du marquage CE : Installatiejaar van de CE-aanduiding: CE-Märkningsår: CE-Mærkningsår: CE-merkintä vuosi: CE-merkingen plassert i: Anno di rilascio della certificazione CE: Colocación del distintivo CE: Ano de marcação pela CE: Rok nadania znaku CE: CE bejegyzés kelte: Rok přidělení značky CE: Rok pridelenia označenia CE: Год разрешения маркировки значком CE:</p>
<p>Ulm, den 01.09.2008 Ulm, 01.09.2008 Fait à Ulm, le 01.09.2008 Ulm, 01-09-2008 Ulm, 2008.01.09. Ulm, 01.09.2008 Ulm, 01.09.2008 Ulm, 01.09.2008 Ulm, 01.09.2008 Ulm, 01.09.2008 Ulm, 01.09.2008 Ulm, 01.09.2008 Ulm, 01.09.2008 Ulm, 01.09.2008 Ulm, 01.09.2008 Ulm, 01.09.2008</p>	<p>Der Bevollmächtigte Authorised representative Représentant légal Gemachtigde Behörig Firmatecknare Teknisk direktor Valtuutettu edustaja Den fullmäktige Rappresentante autorizzato Representante autorizado Representante autorizado Uprawniony do reprezentacji Meghatalmazott Zplnomocnenec Spilnomocnenec Уполномоченный представитель</p> <p> Peter Lameli Vice President</p>

**Deutschland / Germany**

GARDENA  
Manufacturing GmbH  
Central Service  
Hans-Lorenser-Straße 40  
D-89079 Ulm  
Produktfragen:  
(+49) 731 490-123  
Reparaturen:  
(+49) 731 490-290  
service@gardena.com

**Argentina**

Husqvarna Argentina S.A.  
Vera 745  
(C1414AOO) Buenos Aires  
Phone: (+54) 11 4858-5000  
diego.poggi@ar.husqvarna.com

**Australia**

Husqvarna Australia Pty. Ltd.  
Locked Bag 18  
Gosford NSW 2250  
Phone: (+61) (0) 2 4372 1500  
customer.service@  
husqvarna.com.au

**Austria / Österreich**

Husqvarna Austria GmbH  
Consumer Products  
Industriezeile 36  
4010 Linz  
Tel.: (+43) 732 77 01 01 - 90  
consumer.service@  
husqvarna.at

**Belgium**

GARDENA Belgium NV/SA  
Sterrebeekstraat 163  
1930 Zaventem  
Phone: (+32) 2 7 20 92 12  
Mail: info@gardena.be

**Brazil**

Palash Comércio e  
Importação Ltda.  
Rua São João do Araguaia, 338  
- Jardim Califórnia -  
Barueri - SP - Brasil -  
CEP 06409-060  
Phone: (+55) 11 4198-9777  
eduardo@palash.com.br

**Bulgaria**

Хускварна България ЕООД  
1799 София  
Бул. „Андрей Ляпчев“ № 72  
Тел.: (+359) 2 80 99 424  
www.husqvarna.bg

**Canada**

GARDENA Canada Ltd.  
100 Summerlea Road  
Brampton, Ontario L6T 4X3  
Phone: (+1) 905 792 93 30  
info@gardenacanada.com

**Chile**

Antonio Martinic y Cia Ltda.  
Cassillas 272  
Centro de Cassillas  
Santiago de Chile  
Phone: (+56) 2 20 10 708  
garfar\_cl@yahoo.com

**Costa Rica**

Compania Exim  
Euroiberoamericana S.A.  
Los Colegios, Moravia,  
200 metros al Sur del Colegio  
Saint Francis - San José  
Phone: (+506) 297 68 83  
exim\_euro@racsa.co.cr

**Croatia**

KLIS d.o.o.  
Stanceva 79  
10419 Vukovina  
Phone: (+385) 1 622 777 0  
gardena@klis-trgovina.hr

**Cyprus**

FARMOKIPIKI LTD  
P.O. Box 7098  
74, Digeni Akritas Ave.  
1641 Nicosia  
Phone: (+357) 22 75 47 62  
condam@spidernet.com.cy

**Czech Republic**

GARDENA spol. s r.o.  
Tuřanka 115  
627 00 Brno  
Phone: (+420) 548 217 777  
gardena@gardenabrn.cz

**Denmark**

GARDENA  
Husqvarna Consumer Outdoor  
Products  
Salgsafdelning Danmark  
Box 9003  
S-200 39 Malmö  
info@gardena.dk

**Estonia**

Husqvarna Eesti OÜ  
Consumer Outdoor Products  
Kesk tee 10, Aaviku küla  
Rae vald, Harju maakond  
75305  
kontakt.etj@husqvarna.ee

**Finland**

Oy Husqvarna Ab  
Consumer Outdoor Products  
Lautatarhankatu 8 B / PL 3  
00581 HELSINKI  
info@gardena.fi

**France**

GARDENA France  
Immeuble Exposial  
9 - 11 allée des Pierres Mayettes  
ZAC des Barbanniers, B.P. 99  
-F- 92232 GENNEVILLIERS  
cedex  
Tél. (+33) 01 40 85 30 40  
service.consommateurs@  
gardena.fr

**Great Britain**

Husqvarna UK Ltd  
Preston Road  
Aycliffe Industrial Park  
Newton Aycliffe  
County Durham  
DL5 6UP  
info.gardena@  
husqvarna.co.uk

**Greece**

HUSQVARNA GREECE S.A.  
Branch of Koropi  
Ifestou 33A  
Industrial Area Koropi  
194 00 Athens - Greece  
V.A.T. EL094094640  
Phone: (+30) 210 66 20 225  
info@husqvarna-consumer.gr

**Hungary**

Husqvarna  
Magyarország Kft.  
Ezred u. 1 - 3  
1044 Budapest  
Phone: (+36) 80 20 40 33  
gardena@gardena.hu

**Iceland**

Ó. Johnson & Kaaber  
Tunguhalsi 1  
110 Reykjavik  
ooj@ojk.is

**Ireland**

Michael McLoughlin & Sons  
Hardware Limited  
Long Mile Road  
Dublin 12

**Italy**

GARDENA Italia S.p.A.  
Via Donizetti 22  
20020 Lainate (Mi)  
Phone: (+39) 02.93.94.79.1  
info@gardenaitalia.it

**Japan**

KAKUICHI Co. Ltd.  
Sumitomo Realty &  
Development Kojimachi  
BLDG. 8F, 5-1 Nibanbanchi,  
Chiyoda-ku, Tokyo 102-0084  
Phone: (+81) 33 264 4721  
m\_ishihara@kaku-ichi.co.jp

**Latvia**

SIA „Husqvarna Latvija“  
Consumer Outdoor Products  
Bākūžu iela 6, Rīga, LV-1024  
info@husqvarna.lv

**Lithuania**

UAB Husqvarna Lietuva  
Consumer Outdoor Products  
Ateities pl. 77C  
LT-52104 Kaunas  
centras@husqvarna.lt

**Luxembourg**

Magasins Jules Neuberg  
39, rue Jacques Stas  
Luxembourg-Gasperich 2549  
Case Postale No. 12  
Luxembourg 2010  
Phone: (+352) 40 14 01  
api@neuberg.lu

**Netherlands**

GARDENA Nederland B.V.  
Postbus 50176  
1305 AD ALMERE  
Phone: (+31) 36 521 00 00  
info@gardena.nl

**Neth. Antilles**

Jonka Enterprises N.V.  
Sta. Rosa Weg 196  
P.O. Box 8200, Curaçao  
Phone: (+599) 9 767 66 55  
pgm@jonka.com

**New Zealand**

Husqvarna New Zealand Ltd.  
PO Box 76437  
Manukau City 2241  
Phone: (+64) (09) 9202410

**Norway**

GARDENA  
Husqvarna Consumer Outdoor  
Products  
Salgskontor Norge  
Kleiveveien 6  
1540 Vestby  
info@gardena.no

**Poland**

Husqvarna Poland Spółka z o.o.  
Oddział w Szymanowie  
Szymanów 9 d  
05-532 Baniocha  
Phone: (+48) 22 727 56 90  
gardena@gardena.pl

**Portugal**

GARDENA Portugal Lda.  
Sintra Business Park  
Edifício 1, Fração 0-G  
2710-089 Sintra  
Phone: (+351) 21 922 85 30  
info@gardena.pt

**Romania**

MADEX INTERNATIONAL SRL  
Soseaua Odaii 117-123,  
Sector 1,  
București, RO 013603  
Phone: (+40) 21 352 76 03  
madex@ines.ro

**Russia**

ООО ГАРДЕНА РУС  
123007, г. Москва  
Хорошевское шоссе, д. 32А  
Тел.: (+7) 495 380 31 92  
info@gardena-rus.ru

**Singapore**

Hy - Ray PRIVATE LIMITED  
40 Jalan Pemimpin  
# 02-08 Tat Ann Building  
Singapore 577185  
Phone: (+65) 6253 2277  
shiyang@hyray.com.sg

**Slovak Republic**

GARDENA spol. s r.o.  
Tuřanka 115  
627 00 Brno  
Phone: (+420) 548 217 777  
gardena@gardenabrn.cz

**Slovenia**

GARDENA d.o.o.  
Brodšiče 15  
1236 Trzin  
Phone: (+386) 1 580 93 32  
servis@gardena.si

**South Africa**

GARDENA  
South Africa (Pty.) Ltd.  
P.O. Box 11534  
Vorna Valley 1686  
Phone: (+27) 11 315 02 23  
sales@gardena.co.za

**Spain**

GARDENA IBÉRICA S.L.U.  
C/ Basauri, nº 6  
La Florida  
28023 Madrid  
Phone: (+34) 91 708 05 00  
atencioncliente@gardena.es

**Sweden**

GARDENA  
Husqvarna Consumer Outdoor  
Products  
Försäljningskontor Sverige  
Box 9003  
200 39 Malmö  
info@gardena.se

**Switzerland / Schweiz**

GARDENA Schweiz AG  
Consumer Products  
Industriestrasse 10  
5506 Mägenwil  
Phone: (+41) (0) 848 800 464  
info@gardena.ch

**Turkey**

GARDENA / Dost Diş Ticaret  
Müessesilik A.Ş. Sanayi  
Çad. Adil Sokak No. 1  
Kartal - Istanbul  
Phone: (+90) 216 38 93 939  
info@gardena-dost.com.tr

**Ukraine / Україна**

ТОВ «ГАРДЕНА УКРАЇНА»  
Васильківська, 34, 204-Г  
03022, Київ  
Тел. (+38 044) 498 39 02  
info@gardena.ua

4025-20.960.01/1208  
© GARDENA  
Manufacturing GmbH  
D-89070 Ulm  
http://www.gardena.com