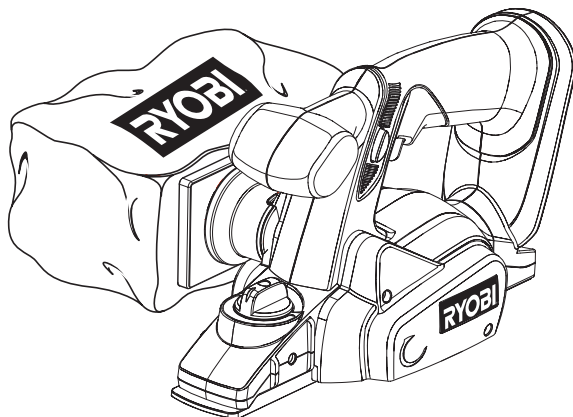


RYOBI®

CPL-180M

F	RABOT SANS FIL	MANUEL D'UTILISATION	1
GB	CORDLESS HAND PLANER	USER'S MANUAL	8
D	AKKU-HOBEL	BEDIENUNGSANLEITUNG	14
E	CEPILLO INALÁMBRICO	MANUAL DE UTILIZACIÓN	21
I	PIALLATRICE A BATTERIA	MANUALE PER L'UTENTE	28
P	PLAINA SEM FIO	MANUAL DE UTILIZAÇÃO	35
NL	ACCU-SCHAAFMACHINE	GEBRUIKERSHANDLEIDING	42
S	SLADDLÖS HYVEL	INSTRUKTIONSBOK	49
DK	BATTERIDREVEN HØVEL	BRUGERVEJLEDNING	55
N	OPPLADBAR HØVELMASKIN	BRUKSANVISNING	61
FIN	JOHDOTON HÖYLÄ	KÄYTTÄJÄN KÄSIKIRJA	67
GR	ΕΠΑΝΑΦΟΡΤΙΖΟΜΕΝΗ ΠΛΑΝΗ	ΟΔΗΓΙΕΣ ΧΡΗΣΗΣ	73
HU	GYALUGÉR, VEZETÉK NÉLKÜLI	HASZNÁLATI ÚTMUTATÓ	80
CZ	AKUMULÁTOROVÝ HOBLÍK	NÁVOD K OBSLUZE	87
RU	АККУМУЛЯТОРНЫЙ РУБАНОК	РУКОВОДСТВО ПО ЭКСПЛУАТАЦИИ	93
RO	RINDEA FĂRĂ FIR	MANUAL DE UTILIZARE	99
PL	STRUG BEZPRZEWODOWY	PODRĘCZNIK OBSŁUGI	105
SLO	BREZZIČNI SKOBELJNIK	UPORABNIŠKI PRIROČNIK	112
HR	BEŽIČNA BLANJALICA	KORISNIČKI PRIRUČNIK	118
TR	KABLOSUZ RENDE	KULLANMA KILAVUZU	124



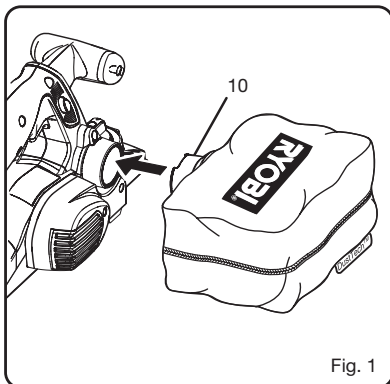
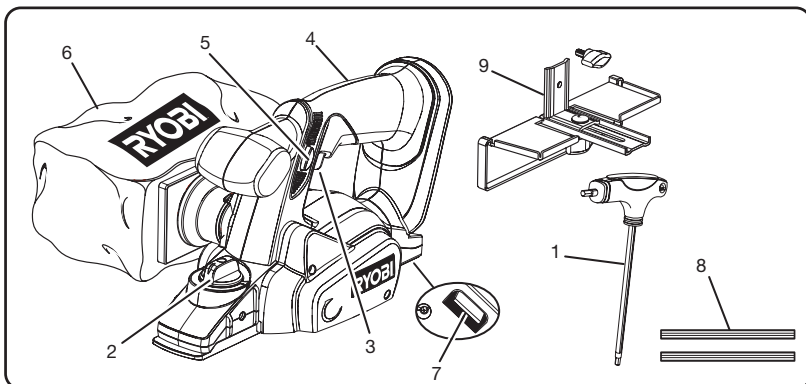


Fig. 1

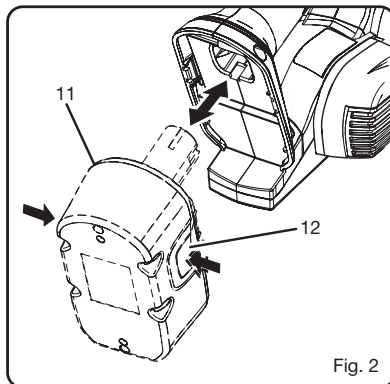


Fig. 2

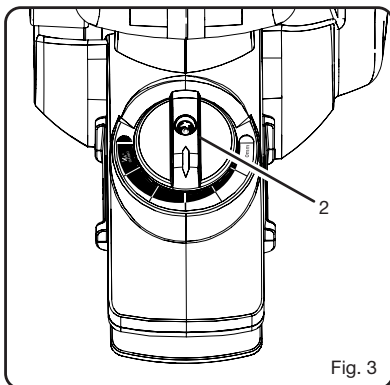


Fig. 3

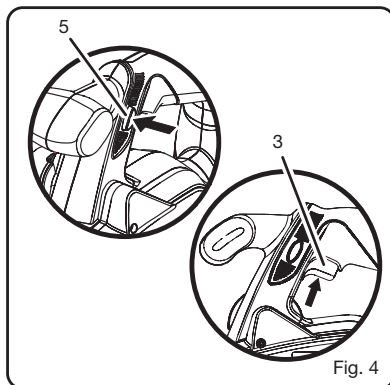


Fig. 4

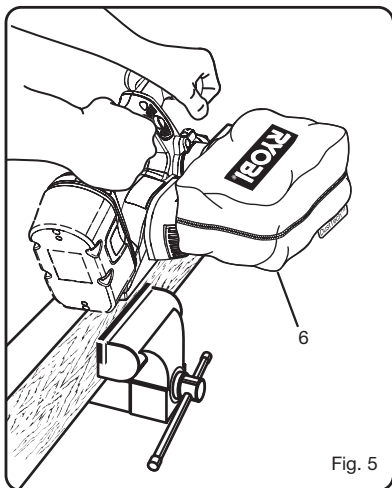


Fig. 5

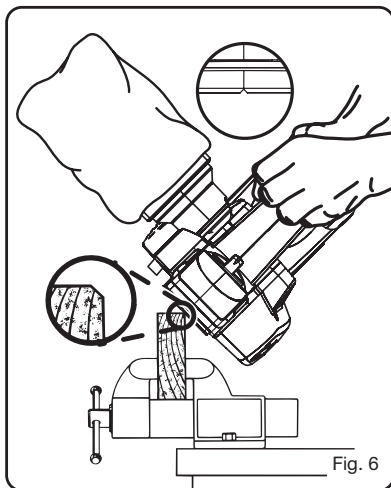


Fig. 6

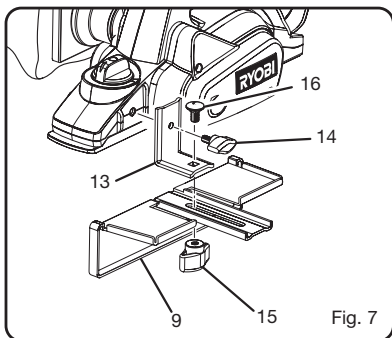


Fig. 7

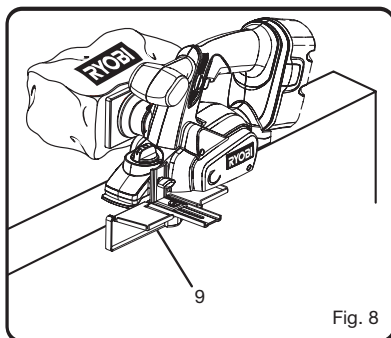


Fig. 8

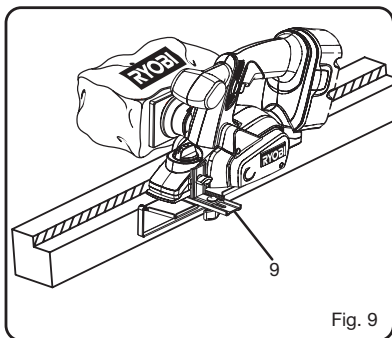


Fig. 9

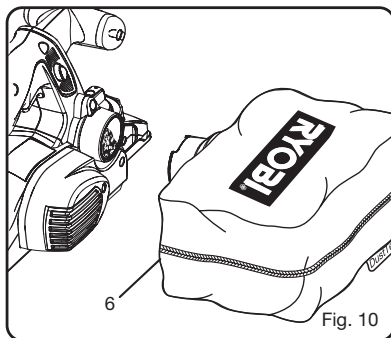
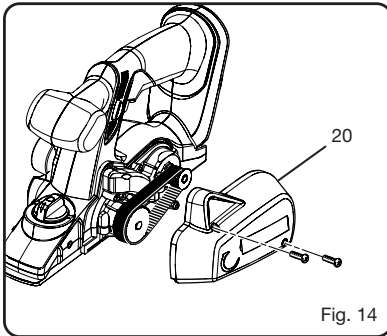
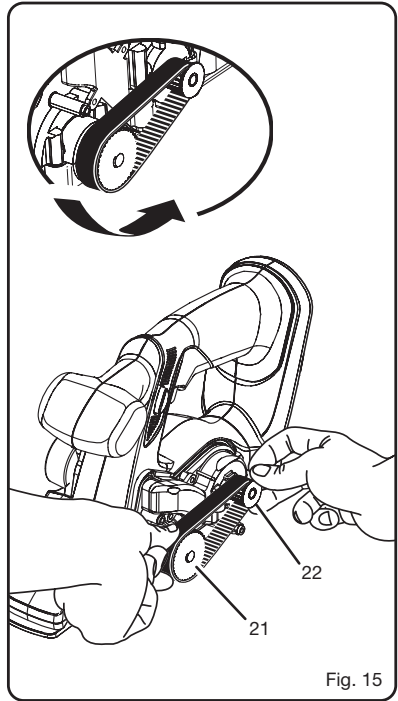
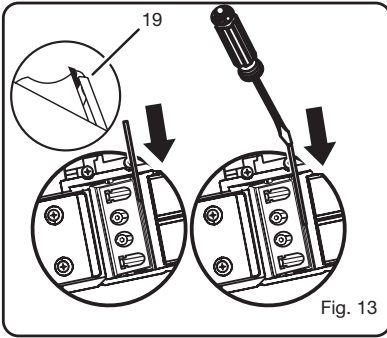
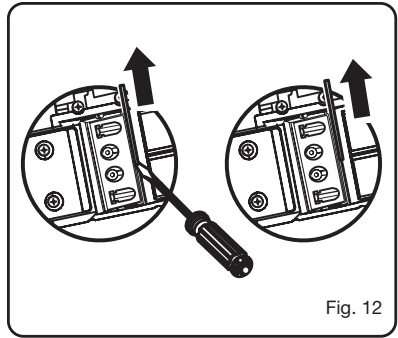
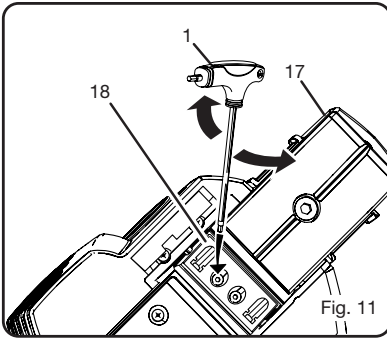


Fig. 10



Attention !	Il est indispensable que vous lisiez les instructions contenues dans ce manuel avant le montage et la mise en service de l'appareil.
Important!	It is essential that you read the instructions in this manual before mounting and operating this machine.
Achtung!	Bitte lesen Sie unbedingt vor Montage und Inbetriebnahme die Hinweise dieser Bedienungsanleitung.
¡Atención!	Es imprescindible que lea las instrucciones de este manual antes del montaje y de la puesta en servicio.
Attenzione!	Prima di procedere al montaggio e alla messa in funzione, è indispensabile leggere attentamente le istruzioni del presente manuale.
Atenção!	É indispensável ler as instruções deste manual antes de montar e pôr em serviço.
Let op !	Het is absoluut noodzakelijk vóór montage en inbedrijfstelling de aanwijzingen in deze handleiding te lezen.
Observera!	Det är nödvändigt att läsa instruktionerna i denna bruksanvisning före montering och driftsättning.
OBS!	Denne brugsanvisning skal læses igennem inden montering og ibrugtagning.
Advarsel!	Vennligst les instruksjonene i denne bruksanvisningen før du monterer og tar i bruk maskinen.
Huomio!	On ehdottoman välttämätöntä lukea tässä käyttöohjeessa annetut ohjeet ennen asennusta ja käyttöönottoa.
Προσοχή!	Είναι απαραίτητο να διαβάσετε τις συστάσεις των οδηγιών αυτών πριν τη συναρμολόγηση και τη θέση σε λειτουργία
Figyelem!	Feltétlenül fontos, hogy a jelen használati útmutatóban foglalt előírásokat az összeszerelés és az üzembe helyezés előtt elolvassa!
Důležitě upozornění!	Před montáží nářadí a uvedením do provozu je nutné si přečíst následující pokyny.
Внимание!	Перед сборкой и запуском инструмента необходимо прочесть инструкции из настоящего руководства.
Atenție!	Este indispensabil să citiți instrucțiunile conținute în acest mod de utilizare înainte de montaj și de punerea în funcțiune.
Uwaga!	Przed montowaniem i uruchomieniem, koniecznie musicie się Państwo zapoznać z zaleceniami zawartymi w niniejszym sposobie użycia.
Pomembno!	Zelo pomembno je, da pred namestitvijo in prvo uporabo te naprave preberete navodila v tem priročniku.
Upozorenje!	Važno je da upute u ovom Korisničkom priručniku pročitate prije postavljanja i uporabe ovog alata.
Dikkat!	Montajdan ve aletin kullanımına başlamadan bu kılavuzda bulunan talimatları okumanız gerekmektedir.

Sous réserve de modifications techniques / Subject to technical modifications / Technische Änderungen vorbehalten / Bajo reserva de modificaciones técnicas / Con riserva di eventuali modifiche tecniche / Com reserva de modificações técnicas / Technische wijzigingen voorbehouden / Med förbehåll för tekniska ändringar / Med forbehold for tekniske ændringer / Med forbehold om tekniske endringer / Tekniset muutokset varataan / Υπό την επιφύλαξη τεχνικών τροποποιήσεων / A műszaki módosítás jogát fenntartjuk / Změny technických údajů vyhrazeny / Могут быть внесены технические изменения / Sub rezerva modificățiilor tehnice / Z zastrzeżeniem modyfikacji technicznych / Tehnične spremembe dopuščene / Podložno tehničkim promjenama / Teknik düzeltmeler hakkı saklıdır

Français

CONSIGNES DE SÉCURITÉ GÉNÉRALES



AVERTISSEMENT

Lisez toutes les instructions. Le non-respect des instructions présentées ci-après peut entraîner des accidents tels que des incendies, des chocs électriques et/ou des blessures corporelles graves. Le terme "outil électrique" utilisé dans les consignes de sécurité ci-après désigne aussi bien les outils électriques qui se branchent sur le secteur que les outils électriques sans fil.

CONSERVEZ CES CONSIGNES.

1) ESPACE DE TRAVAIL

- a) **Veillez à maintenir votre espace de travail propre et bien éclairé.** Les espaces encombrés et sombres sont propices aux accidents.
- b) **N'utilisez pas d'outils électriques dans un environnement explosif, par exemple à proximité de liquides inflammables, de gaz ou de poussière.** Les étincelles provenant des outils électriques peuvent y mettre le feu ou les faire exploser.
- c) **Maintenez enfants et visiteurs à l'écart lorsque vous utilisez un outil électrique.** Ils pourraient vous distraire et vous faire perdre le contrôle de l'outil.

2) SÉCURITÉ ÉLECTRIQUE

- a) **La fiche de l'outil électrique doit être adaptée à la prise. N'intervenez jamais sur la fiche. N'utilisez jamais d'adaptateur avec des outils électriques mis à la terre ou à la masse.** Vous éviterez ainsi les risques de chocs électriques.
- b) **Évitez tout contact avec des surfaces mises à la terre ou à la masse (c'est-à-dire tuyaux, radiateurs, cuisinières, réfrigérateurs, etc.).** Les risques de chocs électriques augmentent si une partie de votre corps est en contact avec des surfaces mises à la terre ou à la masse.
- c) **N'exposez pas un outil électrique à la pluie ou à l'humidité.** Les risques de chocs électriques augmentent si de l'eau pénètre dans un outil électrique.
- d) **Veillez à maintenir le cordon d'alimentation en bon état.** Ne tenez jamais votre outil par le cordon d'alimentation et ne tirez jamais sur le cordon pour le débrancher. Maintenez le cordon d'alimentation éloigné de toute source de chaleur, d'huile, d'objets tranchants et d'éléments en mouvement. Les risques de chocs électriques augmentent si le cordon est endommagé ou emmêlé.

- e) **Lorsque vous travaillez à l'extérieur, utilisez uniquement des rallonges conçues pour une utilisation à l'extérieur.** Vous éviterez ainsi les risques de chocs électriques.

3) SÉCURITÉ PERSONNELLE

- a) **Restez vigilant, regardez bien ce que vous faites et faites preuve de bon sens lorsque vous utilisez un outil électrique.** N'utilisez pas votre outil électrique lorsque vous êtes fatigué, si vous êtes sous l'emprise de l'alcool ou de drogues, ou si vous prenez des médicaments. N'oubliez jamais qu'il suffit d'une seconde d'inattention pour vous blesser gravement.
 - b) **Portez un équipement de protection adéquat.** Protégez toujours vos yeux. Selon les conditions, portez également un masque anti-poussière, des chaussures antidérapantes, un casque ou des protections auditives pour éviter les risques de blessures corporelles graves.
 - c) **Évitez tout démarrage involontaire.** Assurez-vous que l'interrupteur est sur "arrêt" avant de brancher votre outil. Pour éviter les risques d'accidents, ne déplacez pas votre outil en ayant le doigt sur la gâchette ou ne le branchez pas si l'interrupteur est sur "marche".
 - d) **Retirez les clés de serrage avant de mettre votre outil en marche.** Une clé de serrage restée attachée à un élément mobile de l'outil peut provoquer des blessures corporelles graves.
 - e) **Veillez à toujours garder votre équilibre. Prenez bien appui sur vos jambes et ne tendez pas le bras trop loin.** Une position de travail stable permet de mieux contrôler son outil en cas d'événement fortuit.
 - f) **Portez des vêtements adéquats.** Ne portez pas de vêtements amples ou de bijoux. Veillez à maintenir vos cheveux, vos vêtements et vos gants éloignés des pièces mobiles. Les vêtements amples, les bijoux et les cheveux longs peuvent se prendre dans les éléments en mouvement.
 - g) **Si votre outil est livré avec un aspirateur/collecteur de poussière, veillez à ce que celui-ci soit correctement installé et utilisé.** Vous éviterez ainsi les risques d'accidents dus à la poussière.
- #### 4) UTILISATION ET ENTRETIEN DE L'OUTIL
- a) **Ne forcez pas l'outil.** Utilisez l'outil adapté au travail que vous voulez effectuer. Votre outil électrique sera plus efficace et plus sûr si vous l'utilisez au régime pour lequel il a été conçu.

Français

CONSIGNES DE SÉCURITÉ GÉNÉRALES

- b) **N'utilisez pas votre outil électrique si l'interrupteur ne permet pas de le mettre en marche et de l'arrêter.** Un outil qui ne peut pas être allumé et éteint correctement est dangereux et doit impérativement être réparé.
- c) **Débranchez votre outil avant de procéder à des réglages, de changer des accessoires ou de le ranger.** Vous réduirez ainsi les risques de démarrage involontaire de l'outil.
- d) **Les outils doivent être rangés hors de portée des enfants.** Ne laissez pas des personnes ne connaissant pas l'outil ou n'ayant pas pris connaissance des présentes consignes de sécurité utiliser l'outil. Les outils sont dangereux entre les mains de personnes inexpérimentées.
- e) **Entretenez vos outils avec soin.** Contrôlez l'alignement des pièces mobiles. Vérifiez qu'aucune pièce n'est cassée. Contrôlez le montage et tout autre élément pouvant affecter le fonctionnement de l'outil. Si des pièces sont endommagées, faites réparer votre outil avant de l'utiliser. De nombreux accidents sont dus au mauvais entretien des outils.
- f) **Veillez à maintenir vos outils propres et aiguisés.** Si la lame de votre outil de coupe est bien aiguisée et propre, elle risquera moins de se bloquer et vous pourrez mieux garder le contrôle de votre outil.
- g) **Respectez les présentes consignes de sécurité lorsque vous utilisez votre outil, les accessoires, les embouts, etc. en tenant compte des spécificités de votre appareil, de votre espace de travail et du travail à effectuer.** Pour éviter les situations dangereuses, n'utilisez votre outil électrique que pour les travaux pour lesquels il a été conçu.

5) UTILISATION ET ENTRETIEN DE LA BATTERIE

- a) **Assurez-vous que la gâchette est en position "arrêt" ou verrouillée avant d'insérer la batterie.** Pour éviter les risques d'accidents, ne branchez pas votre outil si l'interrupteur est sur "marche".
- b) **Ne rechargez la batterie qu'avec le chargeur recommandé par le fabricant.** Un chargeur adapté à un certain type de batterie peut déclencher un incendie s'il est utilisé avec un autre type de batterie.
- c) **Seul un type de batterie spécifique doit être utilisé avec un outil sans fil.** L'utilisation de toute autre batterie peut provoquer un incendie.
- d) **Lorsque la batterie n'est pas utilisée, tenez-la éloignée d'autres objets métalliques tels que : trombones, pièces de monnaie, clés, clous, vis et autres petits objets en métal susceptibles**

de connecter les terminaux entre eux. Le court-circuitage des terminaux de la batterie peut provoquer des brûlures ou des incendies.

- e) **Évitez tout contact avec le liquide de batterie si du liquide était projeté lors d'une utilisation non conforme de la batterie.** Si cela se produit, rincez la zone concernée à l'eau claire. Si vos yeux sont atteints, consultez un médecin. Du liquide de batterie projeté peut entraîner une irritation ou des brûlures.

6) RÉPARATIONS

- a) **Les réparations doivent être effectuées par un technicien qualifié et avec des pièces de rechange d'origine uniquement.** Vous pourrez ainsi utiliser votre outil électrique en toute sécurité.

7) CONSIGNES SPÉCIALES

- a) **Attendez que les fers soient complètement arrêtés avant de poser votre outil.** Des fers en mouvement risquent d'accrocher la surface sur laquelle vous posez votre rabot, entraînant un risque de perte de contrôle de l'outil et de blessures graves.

CARACTÉRISTIQUES PRODUIT

Moteur	18 V
Vitesse à vide	10 000 tours/min
Profondeur max. de rabotage	0,4 mm
Largeur max. de rabotage	50,8 mm
Profondeur max. de feuillure	12,7 mm
Batterie (non fournie)	BPP-1815M / BPP-1817M
Chargeur (non fourni)	BC-1800 / BC-1815S

DESCRIPTION

1. Clé
2. Molette de réglage de la profondeur
3. Gâchette
4. Poignée arrière
5. Bouton de déverrouillage de la gâchette
6. Sac à poussières
7. Support de sécurité
8. Fer réversible
9. Guide latéral
10. Manchon du sac à poussières
11. Batterie (non fournie)
12. Système de verrouillage
13. Équerre
14. Bouton de fixation de l'équerre

Français

DESCRIPTION

15. Bouton de fixation du guide latéral
16. Vis
17. Semelle avant
18. Serre-lame
19. Porte-fers
20. Carter de la courroie
21. Poulie tambour
22. Poulie moteur

CARACTÉRISTIQUES



AVERTISSEMENT

S'il manque une pièce, n'utilisez pas votre outil avant de vous être procuré la pièce en question. Le non-respect de cette consigne peut entraîner des blessures corporelles graves.

APPRENEZ À CONNAÎTRE VOTRE RABOT

Avant d'utiliser votre rabot, familiarisez-vous avec toutes ses fonctionnalités et ses spécificités sur le plan de la sécurité. Cependant, ne relâchez pas votre vigilance une fois familiarisé avec votre rabot.

Votre rabot est compact et léger. Il est équipé des éléments présentés ci-après :

GÂCHETTE

Votre rabot est équipé d'un interrupteur à gâchette facile à utiliser.

DÉVERROUILLAGE DE LA GÂCHETTE

Il faut enfoncer le bouton de déverrouillage de la gâchette afin de pouvoir appuyer sur la gâchette. Ce bouton bloque la gâchette sur ARRÊT dès que celle-ci est relâchée.



AVERTISSEMENT

Ne relâchez pas votre vigilance une fois familiarisé avec votre rabot. N'oubliez jamais qu'il suffit d'une fraction de seconde d'inattention pour vous blesser gravement.

RÉGLAGE DE LA PROFONDEUR

Vous pouvez régler la semelle de votre rabot à la profondeur souhaitée par intervalles de 0,1 mm entre 0 et 0,4 mm. Le dernier réglage possible correspond à la profondeur maximale de rabotage, soit 0,4 mm.

SUPPORT DE SÉCURITÉ

Votre rabot est équipé d'un support escamotable situé à l'arrière de la semelle. Son rôle consiste à éviter tout contact entre les fers et la surface sur laquelle vous posez votre rabot durant le temps d'arrêt du moteur.

Ce support se rétracte automatiquement au moment où il passe sur le bord de la pièce à usiner lorsque vous commencez à raboter.

GUIDE LATÉRAL POUR LE RABOTAGE DE BORDS ET LES FEUILLURES

Le guide fourni avec votre rabot vous permet de raboter les bords et de réaliser des feuillures.

SAC À POUSSIÈRE

Le sac à poussières se fixe au rabot et permet ainsi de garder un espace de travail exempt de sciure et de copeaux.

FONCTIONNEMENT



AVERTISSEMENT

Votre rabot ne doit jamais être branché lorsque vous montez des pièces, effectuez des réglages ou des opérations d'entretien, lorsque vous le nettoyez ou quand il n'est pas utilisé. Une fois l'outil débranché, il n'y a plus de risque de démarrage involontaire pouvant causer des blessures corporelles graves.

INSTALLATION DE LA BATTERIE (NON FOURNIE) (Fig. 2)

- Insérez la batterie dans la meuleuse.
- Assurez-vous que les languettes de verrouillage situées sur les côtés de la batterie s'insèrent correctement et que la batterie est bien fixée avant de commencer à utiliser votre outil.

RETRAIT DE LA BATTERIE (NON FOURNIE) (Fig. 2)

- Appuyez sur les languettes de verrouillage situées sur les côtés de la batterie.
- Retirez la batterie de la meuleuse.



AVERTISSEMENT

N'oubliez pas que les outils sans fil sont toujours prêts à fonctionner. Vérifiez que la gâchette est verrouillée lorsque vous n'utilisez pas votre outil ou lorsque vous le transportez.

Français

FONCTIONNEMENT

INSTALLATION DU SAC À POUSSIÈRES (Fig.1)

Suivez les étapes ci-après pour installer le sac à poussières :

- Retirez la batterie de la meuleuse.
- Emboîtez le manchon du sac à poussières dans la buse d'évacuation du rabot.

REMARQUE : Pour retirer le sac à poussières, détachez-le de la buse d'évacuation en tirant dessus.



MISE EN GARDE

Le sac à poussières se remplit rapidement. Videz-le régulièrement pour éviter d'endommager votre outil.

RÉGLAGE DE LA PROFONDEUR DE RABOTAGE (Fig. 3)

Le rabotage doit toujours se faire en passant d'une profondeur plus élevée à une profondeur moins élevée. Pour commencer le rabotage, la profondeur doit être réglée approximativement à 0,4 mm. Puis, pour terminer le rabotage, réglez la profondeur aux alentours de 0,4 mm. Effectuez des essais dans des chutes après chaque réglage afin de vous assurer que le rabot retire l'épaisseur de bois désirée.

Suivez les étapes ci-après pour régler la profondeur de rabotage :

- Retirez la batterie de la meuleuse.
- Placez la molette de réglage de la profondeur sur le réglage souhaité.

REMARQUE : Pour protéger les fers lorsque vous rangez votre outil ou lorsque vous le déplacez, placez la molette de réglage de la profondeur sur 0.

DÉMARRAGE / ARRÊT DU RABOT (Fig. 4)

Suivez les étapes ci-après pour mettre en marche et pour arrêter votre rabot :

- Pour mettre le rabot en marche, enfoncez le bouton de déverrouillage de la gâchette, puis appuyez sur la gâchette.
- Pour arrêter votre rabot, relâchez la gâchette.

RABOTAGE (Fig. 5)

Suivez les étapes ci-après pour raboter :

- Fixez solidement la pièce à usiner.
- Réglez la profondeur de rabotage (voir la section "Réglage de la profondeur de rabotage" plus haut).



AVERTISSEMENT

Tenez toujours votre outil à deux mains lors de son utilisation afin de garder le contrôle de l'outil et d'éviter ainsi les risques de blessures corporelles graves. La pièce à usiner doit toujours être correctement fixée à l'aide de serre-joints ou d'un étau, afin que vos deux mains soient libres pour tenir le rabot.

- Placez la semelle avant sur le bord de la pièce à raboter.

REMARQUE : Assurez-vous que les fers ne touchent pas la pièce à usiner.

- Exercez une pression sur la poignée avant de façon à ce que la semelle avant soit complètement à plat contre la pièce à usiner.
- Mettez le rabot en marche et attendez que le moteur ait atteint sa vitesse maximale.
- Tenez le rabot fermement et faites pénétrer les fers dans la pièce à usiner. Faites avancer le rabot lentement et de façon régulière.
- Exercez une pression vers le bas sur la poignée arrière lorsque vous atteignez la fin du rabotage. Ainsi, l'arrière du rabot reste contre la pièce à usiner et l'avant du rabot ne bloque pas la coupe.



AVERTISSEMENT

Veillez à ce que la pièce à raboter ne comporte pas de clous : cela pourrait ébrécher, fissurer ou endommager les fers.

REMARQUE : Nous vous recommandons de toujours garder des fers de rechange à portée de main. Vous pourrez ainsi remplacer les fers de votre rabot dès que ceux-ci seront émoussés. Les fers de votre rabot sont réversibles : vous pouvez donc retourner un fer lorsqu'un côté est émoussé. Ne changez les fers que lorsque les deux côtés sont émoussés.

CHANFREINAGE (Fig. 6)

Votre rabot est équipé d'une rainure de chanfreinage sur la semelle avant vous permettant de chanfreiner des planches, tel qu'illustré à la figure 6. Avant de réaliser une coupe dans une pièce à usiner, faites des essais dans des chutes afin de déterminer la quantité de bois à retirer.

Suivez les étapes ci-après pour chanfreiner :

- Fixez solidement la pièce à usiner.

FONCTIONNEMENT

- Tenez la poignée avant avec votre main gauche et la poignée arrière avec votre main droite.
- Placez la rainure de chanfreinage contre l'angle de la pièce à usiner.
- Mettez le rabot en marche et attendez que le moteur ait atteint sa vitesse maximale.
- Tenez le rabot fermement et faites pénétrer les fers dans la pièce à usiner. Faites avancer le rabot lentement et de façon régulière.
- Exercez une pression vers le bas afin de maintenir le rabot contre la pièce à usiner du début à la fin de la coupe.

RABOTAGE DE BORDS ET RÉALISATION DE FEUILLURES

Votre rabot est équipé d'un guide latéral réglable pour le rabotage précis de bords et pour la réalisation de feuillures. Fixez le guide sur un côté du rabot (n'importe lequel) pour raboter des bords, et sur le côté gauche du rabot pour réaliser des feuillures.

INSTALLATION DU GUIDE LATÉRAL POUR LE RABOTAGE DE BORDS (Fig. 7)

Suivez les étapes suivantes pour fixer le guide latéral pour le rabotage de bords :

- Retirez la batterie de la meuleuse.
- Fixez l'équerre sur un côté du rabot à l'aide du bouton de fixation.
- Fixez le guide latéral à l'équerre à l'aide de l'autre bouton de fixation et de la vis.
- Serrez fermement les boutons de fixation.

RABOTAGE DE BORDS (Fig. 8)

Suivez les instructions contenues dans la section "Rabotage" (voir plus haut). Tenez le guide latéral fermement contre le bord de la pièce à usiner.

INSTALLATION DU GUIDE LATÉRAL POUR LA RÉALISATION DE FEUILLURES (Fig. 9)

Suivez les étapes suivantes pour fixer le guide latéral pour la réalisation de feuillures :

- Retirez la batterie de la meuleuse.
- Fixez l'équerre sur le côté gauche du rabot à l'aide du bouton de fixation.
- Fixez le guide latéral à l'équerre (sans serrer) à l'aide de l'autre bouton de fixation et de la vis.
- Réglez le guide latéral à la largeur souhaitée pour la feuillure à réaliser.
- Serrez fermement les boutons de fixation.

RÉALISATION DE FEUILLURES (Fig. 9)

Suivez les instructions contenues dans la section "Rabotage" (voir plus haut). Tenez le guide latéral fermement contre le bord de la pièce à usiner.

La profondeur de la feuillure est déterminée par la profondeur de coupe et le nombre de passes effectuées le long de la pièce à usiner. La profondeur maximale de feuillure est 12,7 mm. Une feuillure doit être réalisée par passes successives de 2,5 mm, ou moins, jusqu'à atteindre la profondeur souhaitée. La largeur de la feuillure peut être choisie en réglant la largeur du guide latéral.

ENTRETIEN



AVERTISSEMENT

Seules des pièces de rechange Ryobi d'origine doivent être utilisées en cas de remplacement. L'utilisation de toute autre pièce est susceptible de présenter un danger ou d'endommager votre outil.

CONSIGNES D'ORDRE GÉNÉRAL

Toutes les pièces font partie du système de double isolation de l'outil et doivent être réparées par un Centre Service Agréé Ryobi uniquement.

N'utilisez pas de solvants pour nettoyer les pièces en plastique. La plupart des plastiques sont susceptibles d'être endommagés par les solvants disponibles dans le commerce. Utilisez un chiffon propre pour essuyer les impuretés, la poussière, etc.



AVERTISSEMENT

Les éléments en plastique ne doivent jamais entrer en contact avec du liquide de frein, l'essence, des produits à base de pétrole, des huiles pénétrantes, etc. Ces produits chimiques contiennent des substances qui peuvent endommager, affaiblir ou détruire le plastique.

Les outils utilisés sur des surfaces en fibres de verre, des panneaux de revêtement, ou du plâtre sont plus exposés à une usure prématurée et à des pannes car les poussières et les éclats de fibre de verre générés sont très abrasifs et risquent donc d'endommager les engrenages, les brosses, les interrupteurs, etc. Nous vous déconseillons fortement d'utiliser votre outil de façon prolongée sur ces types de matériaux. Si toutefois vous travaillez sur ces matériaux, il est indispensable de nettoyer votre outil à l'aide d'air comprimé après chaque utilisation.

Français

ENTRETIEN



AVERTISSEMENT

Portez toujours des lunettes de sécurité ou des lunettes de protection munies d'écrans latéraux lorsque vous utilisez votre outil ou lorsque vous le débarrassez de la sciure accumulée. Portez également un masque anti-poussière si l'opération génère de la poussière. Le non-respect de cette consigne peut entraîner des blessures corporelles graves.

LUBRIFICATION

Tous les engrenages de cet outil ont été lubrifiés avec une quantité de lubrifiant à haut indice de lubrification suffisante pour toute la durée de vie de l'outil dans des conditions d'utilisation normales. Par conséquent, aucune lubrification supplémentaire n'est nécessaire.

NETTOYAGE DE LA BUSE D'ÉVACUATION ET VIDAGE DU SAC À POUSSIÈRES (Fig. 10)

Après une utilisation prolongée de votre rabot ou lorsque vous avez raboté du bois mouillé ou vert, des copeaux peuvent s'être accumulés dans la buse d'évacuation. Il faut alors les retirer. Ces copeaux peuvent en effet entraver la ventilation et entraîner une surchauffe du moteur.

Nettoyez la buse d'évacuation et videz le sac à poussières régulièrement.

- Retirez la batterie de la meuleuse.



AVERTISSEMENT

Si le rabot n'est pas débranché, un démarrage involontaire peut se produire et provoquer des blessures corporelles graves.

- Retirez le sac à poussières de la buse d'évacuation.
- Retirez la poussière ou les copeaux coincés dans la buse à l'aide d'un petit morceau de bois. N'utilisez pas votre main ou vos doigts.
- Videz entièrement le sac à poussières et assurez-vous que le manchon est propre.
- Remettez le sac à poussières en place.

REMPLACEMENT DES FERS (Fig. 11, 12 & 13)

Les fers de votre rabot sont réversibles. Dès qu'un côté de fer est émoussé, vous pouvez le retourner.

Retournez ou remplacez toujours les fers par deux. Ne tentez pas d'aiguiser les fers. Si les fers sont émoussés, remplacez-les.

Lorsque vous remplacez des fers, utilisez uniquement des fers recommandés par le fabricant.



AVERTISSEMENT

Les fers sont très coupants, soyez extrêmement prudent lorsque vous les remplacez. Le non-respect de cet avertissement peut entraîner des blessures corporelles graves.

- Retirez la batterie de la meuleuse.



AVERTISSEMENT

Si le rabot n'est pas débranché, un démarrage involontaire peut se produire et provoquer des blessures corporelles graves.

- Mettez votre rabot à l'envers et fixez-le afin qu'il soit stable.
- Desserrez les trois vis maintenant les fers dans le porte-fers à l'aide d'une clé hexagonale.

REMARQUE : Ne desserrez pas trop les vis. Si les vis sont trop lâches, le nouveau fer ne sera pas correctement aligné.

REMARQUE : Avant de retirer les fers usés, repérez le sens de coupe ainsi que la direction vers laquelle les bords coupants sont orientés. Le bord tranchant des nouveaux fers doit être orienté dans la même direction que le bord tranchant des anciens fers.

- Poussez le fer vers la droite à l'aide de la pointe d'un tournevis pour le sortir du porte-fers.
- Retirez le fer usé du porte-fers.

REMARQUE : Si vous ne parvenez pas à sortir facilement le fer du porte-fers une fois les vis desserrées, donnez un coup sec sur le fer avec un morceau de bois afin de le détacher du porte-fers. Poussez ensuite le fer avec un tournevis pour le retirer du porte-fers. Si nécessaire, utilisez un petit marteau pour taper sur le morceau de bois et détacher le fer.

- Retirez la poussière ou les copeaux logés à l'emplacement des fers.
- Insérez le nouveau fer dans la fente du porte-fers.
- Utilisez un tournevis pour pousser le fer à l'intérieur du porte-fers jusqu'à ce qu'il soit bien centré.
- Resserrez les trois vis de serrage des fers à l'aide d'une clé hexagonale.
- Recommencez l'étape précédente pour changer le deuxième fer.
- Veillez à ce que les vis soient fermement serrées.**



AVERTISSEMENT

L'alignement des fers du rabot est pré-réglé. Ne modifiez pas le réglage des fers.

Français

ENTRETIEN

REEMPLACEMENT DE LA COURROIE (Fig. 14 & 15)

Lorsque vous remplacez la courroie, utilisez uniquement une courroie de rechange d'origine.

- Retirez la batterie de la meuleuse.
- Retirez les vis du carter de la courroie.
- Retirez le carter de la courroie.
- Faites tourner la poulie moteur dans le sens indiqué sur la figure 15. Tirez sur la courroie tout en la faisant tourner et dégagez-la de la poulie moteur jusqu'à ce que la courroie soit hors des deux poulies.
- Placez la nouvelle courroie autour de la poulie tambour. Passez la courroie autour de la poulie moteur tout en la faisant tourner, jusqu'à ce qu'elle soit bien en place.
- Remettez le carter de la courroie en place.
- Serrez fermement les vis du carter de la courroie à leur place, sans forcer.

REMARQUE : Ne serrez pas les vis trop fort.

PROTECTION DE L'ENVIRONNEMENT



Recyclez les matières premières au lieu de les jeter. Pour le respect de l'environnement, trie vos déchets et déposez l'outil usagé, les accessoires et l'emballage dans des conteneurs spéciaux ou auprès d'organismes chargés de leur recyclage.

English

GENERAL SAFETY RULES



WARNING

Read all instructions. Failure to follow all instructions listed below may result in electric shock, fire and/or serious injury. The term “power tool” in all of the warnings listed below refers to your mains operated (corded) power tool or battery operated (cordless) power tool.

SAVE THESE INSTRUCTIONS.

1) WORK AREA

- a) **Keep work area clean and well lit.** Cluttered and dark areas invite accidents.
- b) **Do not operate power tools in explosive atmospheres, such as in the presence of flammable liquids, gases or dust.** Power tools create sparks which may ignite the dust or fumes.
- c) **Keep children and bystanders away while operating a power tool.** Distractions can cause you to lose control.

2) ELECTRICAL SAFETY

- a) **Power tool plugs must match the outlet. Never modify the plug in any way. Do not use any adapter plugs with earthed (grounded) power tools.** Unmodified plugs and matching outlets will reduce risk of electric shock.
- b) **Avoid body contact with earthed or grounded surfaces such as pipes, radiators, ranges and refrigerators.** There is an increased risk of electric shock if your body is earthed or grounded.
- c) **Do not expose power tools to rain or wet conditions.** Water entering a power tool will increase the risk of electric shock.
- d) **Do not abuse the cord.** Never use the cord for carrying, pulling or unplugging the power tool. Keep cord away from heat, oil, sharp edges or moving parts. Damaged or entangled cords increase the risk of electric shock.
- e) **When operating a power tool outdoors, use an extension cord suitable for outdoor use.** Use of a cord suitable for outdoor use reduces the risk of electric shock.

3) PERSONAL SAFETY

- a) **Stay alert, watch what you are doing and use common sense when operating a power tool.** Do not use a power tool while you are tired or under the

influence of drugs, alcohol or medication. A moment of inattention while operating power tools may result in serious personal injury.

- b) **Use safety equipment.** Always wear eye protection. Safety equipment such as dust mask, non-skid safety shoes, hard hat or hearing protection used for appropriate conditions will reduce personal injuries.
- c) **Avoid accidental starting.** Ensure the switch is in the off position before plugging in. Carrying power tools with your finger on the switch or plugging in power tools that have the switch on invites accidents.
- d) **Remove any adjusting key or wrench before turning the power tool on.** A wrench or a key left attached to a rotating part of the power tool may result in personal injury.
- e) **Do not overreach. Keep proper footing and balance at all times.** This enables better control of the power tool in unexpected situations.
- f) **Dress properly.** Do not wear loose clothing or jewellery. Keep your hair, clothing and gloves away from moving parts. Loose clothes, jewellery or long hair can be caught in moving parts.
- g) **If devices are provided for the connection of dust extraction and collection facilities, ensure these are connected and properly used.** Use of these devices can reduce dust related hazards.

4) POWER TOOL USE AND CARE

- a) **Do not force the power tool.** Use the correct power tool for your application. The correct power tool will do the job better and safer at the rate for which it was designed.
- b) **Do not use the power tool if the switch does not turn it on and off.** Any power tool that can not be controlled with the switch is dangerous and must be repaired.
- c) **Disconnect the plug from the power source before making any adjustments, changing accessories or storing power tools.** Such preventive safety measures reduce the risk of starting the power tool accidentally.
- d) **Store idle power tools out of the reach of children and do not allow persons unfamiliar with the power tool or these instructions to operate the power tool.** Power tools are dangerous in the hands of untrained users.
- e) **Maintain power tools.** Check for misalignment or binding of moving parts, breakage of parts and any other condition that may affect the power tools operation. If damaged, have the power tool repaired before use. Many accidents are caused by poorly maintained power tools.

English

GENERAL SAFETY RULES

- f) **Keep cutting tools sharp and clean.** Properly maintained cutting tools with sharp cutting edges are less likely to bind and are easier to control.
- g) **Use the power tool, accessories and tool bits etc., in accordance with these instructions and in the manner intended for the particular type of power tool, taking into account the working conditions and the work to be performed.** Use of the power tool for operations different from intended could result in a hazardous situation.
- 5) **BATTERY TOOL USE AND CARE**
- a) **Ensure the switch is in the off position before inserting battery pack.** Inserting the battery pack into power tools that have the switch on invites accidents.
- b) **Recharge only with the charger specified by the manufacturer.** A charger that is suitable for one type of battery pack may create a risk of fire when used with another battery pack.
- c) **Use power tools only with specifically designated battery packs.** Use of any other battery packs may create a risk of injury and fire.
- d) **When battery pack is not in use, keep it away from other metal objects like paper clips, coins, keys, nails, screws, or other small metal objects that can make a connection from one terminal to another.** Shorting the battery terminals together may cause burns or a fire.
- e) **Under abusive conditions, liquid may be ejected from the battery; avoid contact.** If contact accidentally occurs, flush with water. If liquid contacts eyes, additionally seek medical help. Liquid ejected from the battery may cause irritation or burns.
- 6) **SERVICE**
- a) **Have your power tool serviced by a qualified repair person using only identical replacement parts.** This will ensure that the safety of the power tool is maintained.
- 7) **SPECIAL RULES**
- a) **Wait for the cutter to stop before setting the tool down.** An exposed cutter may engage the surface leading to possible loss of control and serious injury.

SPECIFICATIONS

Voltage :	18V
No load speed :	10,000 /min
Max. planing depth :	0.4 mm
Max. planing width :	50.8 mm
Max. rabbet depth :	12.7 mm
Battery pack (Not Included) :	BPP-1815M/BPP-1817M
Charger (Not Included) :	BC-1800/BC-1815S

DESCRIPTION

1. Wrench
2. Depth Adjust Knob
3. Trigger Switch
4. Rear Handle
5. Lock-off Button
6. Dust Bag
7. Kick Stand
8. Blade
9. Edge Guide
10. Collar
11. Battery Pack (Not Included)
12. Latch
13. Bracket
14. Knob Bolt
15. Knob Nut
16. Carriage Head Bolt
17. Front Shoe
18. Blade Clamp
19. Blade Holder
20. Belt Cover
21. Large Pulley
22. Small Pulley

FEATURES



WARNING

If any parts are missing, do not operate your planer until the missing parts are replaced. Failure to do so could result in possible serious personal injury.

KNOW YOUR PLANER

Before attempting to operate your planer, familiarize yourself with all operating features and safety requirements. However, do not let familiarity with the tool make you careless.

English

FEATURES

Your planer is compact and lightweight. It is equipped with the following features:

SWITCH

The planer has a conveniently located trigger switch.

LOCK-OFF

The lock-off button locks the trigger switch in the OFF position when the trigger switch is released.



WARNING

Do not allow familiarity with your planer to make you careless. Remember that being careless a fraction of a second is sufficient time to inflict severe injury.

DEPTH ADJUSTMENT

Adjust the planing depth from 0 to 0.4 mm in 0.1 mm increments and the last step meet to the maximum depth 0.4 mm.

KICK STAND

Your planer is fitted with an automatic retracting kick stand to prevent the blade from contacting the workbench on run down.

The kick stand will automatically retract as it passes over the edge of the workpiece when you commence planing operation.

EDGE/REBATE GUIDE

The edge guide included allows you to plane edges and make rebate cuts.

DUST BAG

The dust bag attaches to the planer and helps keep the work area free of dust and debris.

OPERATION



WARNING

The power planer should never be connected to a power supply when you are assembling parts, making adjustments, cleaning, performing maintenance or when the tool is not in use. Disconnecting the tool prevents accidental starting that could cause serious injury.

TO INSTALL BATTERY PACK (NOT INCLUDED) (FIG. 2)

- Place the battery pack on the tool.

- Make sure the latches on each side of the battery pack snap into place and the battery pack is secured on the tool before beginning operation.

TO REMOVE BATTERY PACK (NOT INCLUDED) (FIG. 2)

- Depress the latches on the side of battery pack.
- Remove the battery pack from the tool.



WARNING

Battery products are always in operating condition. Therefore, the switch should always be locked when not in use or carrying at your side.

ATTACHING THE DUST BAG (Fig.1)

Follow these steps to attach the dust bag.

- Remove battery pack from tool.
- Slide the collar of the dust bag onto the dust port.

NOTE: To remove the dust bag, pull it straight out of the dust port.



CAUTION:

The dust bag fills quickly. Empty it often to prevent damage to the product.

ADJUSTING THE PLANING DEPTH (Fig.3)

Always work from a rough cut to a finish cut. The approximate setting for rough planing is 0.4 mm.

For finish planing use a setting of approximately 0.4 mm. Make test cuts in scrap wood after each adjustment to make sure that the planer is removing the desired amount of wood.

Follow these steps to adjust planing depth.

- Remove battery pack from tool.
- Turn the depth adjustment knob to the desired setting.

NOTE: To protect the blades during storage, transporting etc., set the depth adjustment to 0.

STARTING/STOPPING THE PLANER (Fig.4)

Follow these steps to start/stop the planer.

- *To start the planer*—Push the lock-off button and then depress the trigger switch.
- *To stop the planer*—Release the trigger switch.

PLANING (Fig.5)

Follow these steps to plane.

- Clamp the work securely.
- Adjust the planing depth. Refer to “Adjusting the Planing Depth” earlier in this manual.

English

OPERATION



WARNING

Always use two hands on the tool for any operation; this assures that you maintain control and avoid risk of serious personal injury. Always properly support and clamp the work so that both hands are free to control the planer.

- Place the front shoe on the edge of work to be planed.
- **NOTE:** Make sure the blades are not touching the work.
- Apply pressure to the front handle so that the front shoe is completely flat on the work.
- Start the planer and let the motor reach maximum speed.
- Hold the planer firmly and push it forward into the work, using a slow, steady motion.
- Apply downward pressure toward the rear handle as you reach the end of the planed cut. This helps keep the rear section of the planer base in contact with the work and prevents the front of the planer from gouging the cut.



WARNING

Be careful to avoid hitting nails during planing operation; this action could nick, crack or damage blades.

NOTE: We suggest that you always keep an extra set of blades on hand. As soon as the blades in your planer show signs of becoming dull, replace them. The blades in your planer are reversible and can be reversed until both sides become dull.

CHAMFERING (Fig.6)

The planer is designed with a chamfering groove in the front shoe to chamfer edges of boards as shown. Before making a cut on good timber, practice cutting on scrap lumber to determine the amount to be removed.

Follow these steps to chamfer.

- Clamp the work securely.
- Hold the front handle with your left hand and the rear handle with your right hand.
- Place the chamfering groove on the surface to be cut.
- Start the planer and let the motor reach maximum speed.
- Hold the planer firmly and push it forward into the work, using a slow, steady motion.
- Apply downward pressure to keep your planer flat at the beginning and the end of the work surface.

PLANING EDGES AND MAKING REBATE CUTS

The planer comes with an adjustable edge guide for precision edge planing and rebate cutting. Attach the edge guide to the planer for planing edges and attach the edge guide to the left side for making rebate cuts.

TO ATTACH THE EDGE GUIDE FOR PLANING EDGES (Fig.7)

Follow these steps to attach the edge guide for planing edges.

- Remove battery pack from tool.
- Attach the bracket to the planer using the knob bolt.
- Attach the edge guide to the bracket using the knob nut and the carriage head bolt.
- Tighten the retaining knob securely.

TO PLANE EDGES (Fig.8)

Follow the directions in the "Planing" section earlier in this manual. Hold the edge guide firmly against the edge of the work surface.

TO ATTACH THE EDGE GUIDE FOR MAKING REBATE CUTS (Fig.9)

Follow these steps to attach the edge guide for making rebate cuts.

- Remove battery pack from tool.
- Attach the bracket to the left side of the planer using the knob bolt.
- Attach the edge guide loosely to the bracket using the knob nut and the carriage head bolt.
- Adjust the edge guide to the desired width for the rebate cut.
- Tighten the retaining knob securely.

TO MAKE REBATE CUTS (Fig.9)

Follow the directions in the "Planing" section earlier in this manual. Hold the edge guide firmly against the edge of the work surface.

The depth of the rebate is determined by the depth of the cut and the number of passes made along the work surface. The maximum depth of the rebate cut is 12.7 mm and has to be cut in 2.5 mm passes or less, to reach the desired depth. The width of the rebate cut is adjustable by moving the edge guide.

MAINTENANCE



WARNING

When servicing, use only identical Ryobi replacement parts. Use of any other part may create a hazard or cause product damage.

GENERAL

All parts represent an important part of the double insulation system and should be serviced only at an authorized service centre.

Avoid using solvents when cleaning plastic parts. Most plastics are susceptible to damage from various types of commercial solvents and may be damaged by their use. Use clean cloths to remove dirt, carbon dust, etc.



WARNING

Do not at any time let brake fluids, fuel, petroleum-based products, penetrating oils etc. Come in contact with plastic parts. They contain chemicals that can damage, weaken or destroy plastic.

Electric tools used on fiberglass material, wallboard, spackling compounds or plaster are subject to accelerated wear and possible premature failure because the fibreglass chips and grindings are highly abrasive to bearings, brushes, commutators etc. Consequently, we do not recommend using this tool for extended work on these types of materials. However, if you do work with any of these materials, it is extremely important to clean the tool using compressed air.



WARNING

Always wear safety goggles or safety glasses with side shields during power tool operation or when blowing dust. If operation is dusty, also wear a dust mask. Failure to do so could result in possible serious injury.

LUBRICATION

All of the bearings in this tool are lubricated with a sufficient amount of high-grade lubricant for the life of the unit under normal operating conditions. Therefore, no further lubrication is required.

CLEANING THE DUST PORT AND EMPTYING THE DUST BAG (Fig.10)

After using the planer for an extended period of time or when planing wet or green timber, chips may build-up in the dust port. and require cleaning. Chip build-up restricts air flow and causes the motor to overheat.

Clean the dust port and empty the dust bag regularly.

- Remove battery pack from tool.



WARNING

Failure to unplug your planer could result in accidental starting causing serious injury.

- Remove the dust bag from the dust port.
- Clean the chip or dust build-up from the dust port of your planer with a small piece of wood. Do not use your hands or fingers.
- Empty all debris from the dust bag and ensure that the collar is free of debris.
- Replace the dust bag.

REPLACING BLADES (Fig.11,12 & 13)

The blades in your planer are reversible. Therefore, you can reverse the blades when one edge becomes dull.

Always replace or reverse blades in pairs. Do not attempt to sharpen blades. If the blades become dull, replace them.

When replacing the blades, use recommended replacement blade only.



WARNING

Blades are sharp, use extreme caution when replacing the blades. Failure to heed this warning can result in serious personal injury.

- Remove battery pack from tool.



WARNING

Failure to unplug the planer could result in accidental starting causing serious injury.

- Secure the planer in an upside down position.
- Loosen the two screws securing the blade on the blade holder using the blade wrench provided.

NOTE: Do not over-loosen the screws. If screws are too loose, alignment of the new blade will not be accurate.

English

MAINTENANCE

NOTE: Before removing the old blades, take notice of the direction of cut as well as how the tapered edge of the old blades are oriented. The tapered edge of the new blades must be in the same orientation as the original blades.

- Push the blade (to the right) out of the blade holder using the tip of a screwdriver.
- Remove the old blade from the blade holder.

NOTE: If the blade can not be easily pushed out of blade holder after loosening blade securing screws, use a block of wood to break the blade loose from the blade holder, with a short sharp blow. Then push the blade with a screwdriver to remove. If necessary, tap the block of wood sharply with a small hammer to break the blade loose.

- Clean any sawdust or wood chips from around the blade area.
- Slide the new blade into the slot of the blade holder.
- Use a screwdriver to push the blade into the blade holder until it is centered into position.
- Retighten the two blade securing screws using the blade wrench.
- Repeat the above procedure to change the other blade.
- **Clamping screws must be tighten strongly**



WARNING

Alignment of blade was preset. Adjustment on the blade is not allowed.

REPLACING THE BELT (Fig.14 & 15)

When replacing the belt, use the recommended replacement belt only.

- Remove battery pack from tool.
- Remove belt cover screws.
- Remove the belt cover.
- Force the old belt from the small pulley by turning in the direction shown. As you turn the belt, pull and work it off the small pulley until it has been completely removed from both pulleys.
- Install the new belt over the large pulley. As you turn the belt, push and work it onto the small pulley until it is in place.
- Replace the belt cover.
- Install belt cover screws and tighten securely, but do not overtighten.

NOTE: Do not overtighten the screws.

ENVIRONMENTAL PROTECTION



Recycle raw materials instead of disposing as waste.

The machine, accessories and packaging should be sorted for environmental-friendly recycling.

ALLGEMEINE SICHERHEITSVORSCHRIFTEN



WARNUNG

Lesen Sie alle Anweisungen durch. Die Missachtung der nachfolgenden Anweisungen kann zu Unfällen wie Bränden, elektrischen Schlägen und/oder schweren Körperverletzungen führen. Unter dem in diesen Vorschriften verwendeten Begriff "elektrisches Gerät" sind sowohl elektrische Geräte zu verstehen, die an eine Netzsteckdose angeschlossen werden, als auch kabellose elektrische Geräte (Akkugeräte).

BEWAHREN SIE DIESE ANWEISUNGEN AUF.

1) ARBEITSBEREICH

- a) **Der Arbeitsbereich muss stets sauber und gut beleuchtet sein.** Vollgestellte und dunkle Räume können zu Unfällen führen.
- b) **Verwenden Sie elektrische Geräte nicht in einer explosionsgefährdeten Umgebung, z. B. in der Nähe von brennbaren Flüssigkeiten, Gas oder Staub.** Die Funken von elektrischen Geräten können diese Elemente in Brand setzen oder zu einer Explosion führen.
- c) **Halten Sie bei der Verwendung eines elektrischen Geräts Kinder und Besucher fern.** Diese können Sie ablenken und dazu führen, dass Sie die Kontrolle über Ihr Gerät verlieren.

2) ELEKTRISCHE SICHERHEIT

- a) **Der Stecker des elektrischen Geräts muss der Steckdose entsprechen. Führen Sie keine Veränderungen am Stecker durch. Verwenden Sie niemals einen Adapter mit geerdeten oder an Masse gelegten elektrischen Geräten.** Durch Befolgung dieser Anweisung vermeiden Sie die Risiken eines elektrischen Schlages.
- b) **Vermeiden Sie jeden Kontakt mit geerdeten oder an Masse gelegten Flächen (d. h. Rohren, Heizkörpern, Backöfen, Kühlschränken usw.).** Die Risiken eines elektrischen Schlages erhöhen sich, wenn ein Teil Ihres Körpers mit geerdeten oder mit Masse verbundenen Flächen in Kontakt ist.
- c) **Ein elektrisches Gerät darf weder Regen noch Feuchtigkeit ausgesetzt werden.** Die Risiken eines elektrischen Schlages erhöhen sich, wenn Wasser in Ihr elektrisches Gerät eindringt.
- d) **Achten Sie darauf, dass das Stromkabel in einwandfreiem Zustand bleibt.** Halten Sie Ihr Gerät niemals am Stromkabel und ziehen Sie niemals am Stromkabel, um den Stecker aus der Steckdose zu ziehen. Halten Sie das Stromkabel stets von Wärmequellen, Öl, scharfkantigen Objekten und rotierenden Elementen fern. Die Risiken eines

elektrischen Schlages erhöhen sich, wenn das Kabel beschädigt oder verwickelt ist.

- e) **Verwenden Sie beim Arbeiten im Freien nur für eine Verwendung im Freien konzipierte Verlängerungskabel.** Durch Befolgung dieser Anweisung vermeiden Sie die Risiken eines elektrischen Schlages.
- 3) PERSÖNLICHE SICHERHEIT**
- a) **Bleiben Sie wachsam, richten Sie Ihren Blick auf Ihre Arbeit und gehen Sie bei der Verwendung eines elektrischen Geräts stets umsichtig und konzentriert vor.** Verwenden Sie Ihr elektrisches Gerät nicht, wenn Sie müde sind, wenn Sie unter dem Einfluss von Alkohol oder Drogen stehen, oder wenn Sie Medikamente einnehmen. Denken Sie daran, dass eine sekundenlange Unkonzentriertheit genügen kann, um eine schwere Verletzung zu verursachen.
 - b) **Tragen Sie geeignete Schutzausrüstungen.** Schützen Sie stets Ihre Augen. Tragen Sie je nach Bedingungen auch eine Staubschutzmaske, rutschfeste Schuhe, einen Helm oder Hörschutz, um das Risiko schwerer Körperverletzungen zu vermeiden.
 - c) **Vermeiden Sie ein versehentliches Einschalten.** Vergewissern Sie sich, dass der Schalter auf "Aus" steht, bevor Sie den Stecker Ihres Geräts mit der Netzsteckdose verbinden. Zur Vermeidung von Unfallrisiken sollten Sie beim Transport Ihres Geräts den Finger niemals auf dem Ein-/Aus-Schalter halten oder das Gerät nicht anschließen, wenn der Schalter auf "Ein" steht.
 - d) **Entfernen Sie die Spanschlüssel, bevor Sie Ihr Gerät einschalten.** Ein an einem mobilen Element des Geräts steckengebliebener Schlüssel kann schwere Körperverletzungen verursachen.
 - e) **Bewahren Sie stets eine Gleichgewichtsposition. Achten Sie auf einen guten Stand und strecken Sie den Arm nicht zu weit aus.** Eine stabile Arbeitsposition trägt im Fall eines unerwarteten Zwischenfalls dazu bei, dass Sie Ihr Gerät besser kontrollieren können.
 - f) **Tragen Sie geeignete Kleidung.** Tragen Sie keine weite Kleidung oder Schmuckstücke. Halten Sie auch Ihre Haare, Kleidung und Handschuhe von den beweglichen Teilen fern. Eine weite Kleidung, Schmuckstücke und lange Haare können sich in den rotierenden Teilen verfangen.
 - g) **Wenn Ihr Gerät mit einer Staubabsaugvorrichtung geliefert wird, muss diese Vorrichtung korrekt installiert und verwendet werden.** Dadurch vermeiden Sie die Unfallrisiken, die durch Staub entstehen können.

Deutsch

ALLGEMEINE SICHERHEITSVORSCHRIFTEN

4) VERWENDUNG UND WARTUNG DES GERÄTS

a) **Überbeanspruchen Sie Ihr Gerät nicht.** Verwenden Sie ein geeignetes Gerät für die von Ihnen durchzuführende Arbeit. Ihr Gerät arbeitet effizienter und sicherer, wenn Sie es auf der Stufe verwenden, für die es konzipiert wurde.

b) **Verwenden Sie Ihr elektrisches Gerät nicht, wenn der Ein-/Aus-Schalter defekt ist und das Gerät nicht ein- oder ausgeschaltet werden kann.** Ein Gerät, das nicht korrekt ein- und ausgeschaltet werden kann, stellt eine Gefährdung dar und muss repariert werden.

c) **Ziehen Sie den Netzstecker Ihres Geräts ab, bevor Sie Einstellungen vornehmen, Zubehörteile auswechseln oder das Gerät aufräumen.** Dadurch vermeiden Sie das Risiko, dass Ihr Gerät unbeabsichtigt eingeschaltet wird.

d) **Die Geräte müssen außerhalb der Reichweite von Kindern aufbewahrt werden.** Lassen Sie das Gerät niemals von Personen verwenden, die das Gerät nicht kennen oder die die vorliegenden Sicherheitsvorschriften nicht gelesen haben. Die Benutzung von Geräten durch unerfahrene Personen ist gefährlich.

e) **Warten Sie Ihr Gerät sorgfältig.** Kontrollieren Sie die Ausrichtung der beweglichen Teile. Vergewissern Sie sich, dass kein Geräteteil gebrochen ist. Kontrollieren Sie die Montage und alle anderen Elemente, die sich auf den Betrieb des Geräts auswirken können. Wenn Teile beschädigt sind, müssen Sie Ihr Gerät vor der Verwendung reparieren lassen. Zahlreiche Unfälle sind auf eine schlechte Wartung der Geräte zurückzuführen.

f) **Achten Sie darauf, dass Ihre Geräte stets sauber und geschliffen sind.** Wenn das Sägeblatt Ihres Geräts gut geschliffen und sauber ist, besteht weniger die Gefahr, dass es sich blockiert, und Sie können die Kontrolle über Ihr Gerät behalten.

g) **Beachten Sie die vorliegenden Sicherheitsvorschriften bei der Verwendung Ihres Geräts, der Zubehörteile, der Einsätze usw. und berücksichtigen Sie dabei die spezifischen Merkmale Ihres Geräts, Ihres Arbeitsbereichs und der auszuführenden Arbeit.** Zur Vermeidung von gefährlichen Situationen dürfen Sie Ihr Gerät nur für die Arbeiten verwenden, für die es entwickelt wurde.

5) VERWENDUNG UND WARTUNG DES AKKUS

a) **Vergewissern Sie sich vor dem Einlegen des Akkus, dass der Ein-/Aus-Schalter entweder auf "Aus" steht oder gesperrt ist.** Zur Vermeidung von Unfallrisiken sollten Sie Ihr Gerät nicht anschließen, wenn der Schalter auf "Ein" steht.

b) **Laden Sie den Akku nur mit einem vom Hersteller empfohlenen Ladegerät auf.**

Ein für einen bestimmten Akku-Typ geeignetes Ladegerät kann einen Brand verursachen, wenn es mit einem anderen Akku-Typ verwendet wird.

c) **Für jedes Akku-Gerät muss ein spezifischer Akku-Typ verwendet werden.** Die Verwendung jedes anderen Akkus kann zu einem Brand führen.

d) **Halten Sie den Akku, während er nicht verwendet wird, von anderen Metallteilen fern, wie z. B.: Büroklammern, Geldmünzen, Schlüssel, Schrauben, Nägel und andere kleine Metallteile, die die Anschlussklemmen miteinander verbinden könnten.**

Der Kurzschluss von Anschlussklemmen des Akkus kann Verbrennungen oder Brände auslösen.

e) **Vermeiden Sie jeden Kontakt mit der Akku-Flüssigkeit, falls bei einer nicht angemessenen Verwendung des Akkus Flüssigkeit verspritzt wird.** Wenn Flüssigkeit verspritzt wurde, muss der betroffene Bereich mit klarem Wasser abgespült werden. Suchen Sie einen Arzt auf, wenn Flüssigkeit in die Augen geraten ist. Verspritzte Akku-Flüssigkeit kann zu Reizungen oder Verbrennungen führen.

6) REPARATUREN

a) **Reparaturen müssen von einem qualifizierten Techniker durchgeführt werden und es dürfen nur Original-Ersatzteile verwendet werden.** Dadurch wird gewährleistet, dass die Verwendung Ihres Geräts sicher ist.

7) SPEZIELLE ANWEISUNGEN

a) **Warten Sie vor dem Ablegen Ihres Geräts, bis die Eisen vollständig zum Stillstand gekommen sind.** Rotierende Hobeleisen können sich auf der Fläche, auf der Sie Ihren Hobel ablegen, verkeilen und so zu einem Kontrollverlust über das Gerät und schweren Verletzungen führen.

PRODUKTDATEN

Motor	18 V
Leerlaufdrehzahl	10 000 U./Min.
Max. Hobeltiefe	0,4 mm
Max. Hobelbreite	50,8 mm
Max. Falztiefe	12,7 mm
Akku (nicht im Lieferumfang)	BPP-1815M/BPP-1817M
Ladegerät	
(nicht im Lieferumfang)	BC-1800/BC-1815S

Deutsch

BESCHREIBUNG

1. Schlüssel
2. Tiefeneinstellungsknob
3. Ein-/Aus-Schalter
4. Griff hinten
5. Entriegelungsknopf des Ein-/Aus-Schalters
6. Staubbeutel
7. Sicherheitsstütze
8. Umkehrbare Hobelklinge
9. Seitenführung
10. Staubbeutelmuffe
11. Akku (nicht im Lieferumfang)
12. Spersystem
13. Winkel
14. Knopf zur Blockierung des Winkels
15. Befestigungsknopf der Seitenführung
16. Schraube
17. Hobelsohle vorne
18. Sägeblatteinspannung
19. Klingenhalterung
20. Riemengehäuse
21. Trommelriemenscheibe
22. Motorriemenscheibe

MERKMALE



WARNUNG

Bei einem fehlenden Teil darf das Gerät erst verwendet werden, nachdem das betreffende Teil ersetzt wurde. Die Missachtung dieser Vorschrift kann zu schweren Körperverletzungen führen.

LERNEN SIE IHREN HOBEL KENNEN

Vor der Verwendung Ihres Hobels sollten Sie sich mit all seinen Funktionen und den Merkmalen in bezug auf die Sicherheit des Geräts vertraut machen. Bleiben Sie jedoch auch nachdem Sie Ihren Hobel kennen stets wachsam.

Ihr Hobel ist kompakt und leicht. Er ist mit den folgenden Elementen ausgestattet:

EIN-/AUS-SCHALTER

Ihr Hobel ist mit einem einfach zu verwendenden Ein-/Aus-Schalter ausgestattet.

ENTRIEGLUNG DES EIN-/AUS-SCHALTERS

Der Ein-/Aus-Schalter kann erst gedrückt werden, nachdem der Entriegelungsknopf des Ein-/Aus-Schalters gedrückt wurde. Dieser Knopf blockiert den Ein-/Aus-Schalter auf der Position STOP, sobald dieser freigegeben wird.



WARNUNG

Bleiben Sie auch nachdem Sie sich Ihren Hobel kennen stets wachsam. Denken Sie daran, dass nur ein Bruchteil einer Sekunde genügen kann, um eine schwere Verletzung zu verursachen.

TIEFENEINSTELLUNG

Sie können die Sohle Ihres Hobels in 0,1 mm-Schritten zwischen 0 und 0,4 mm einstellen. Die letzte mögliche Einstellung entspricht der maximalen Hobeltiefe, d. h. 0,4 mm.

SICHERHEITSSTÜTZE

Ihr Hobel ist mit einer abnehmbaren Stütze am hinteren Teil der Sohle ausgestattet. Mit dieser Stütze wird jeder Kontakt zwischen den Eisen und der Fläche, auf der Sie Ihren Hobel bei Stillstand des Motors ablegen, vermieden.

Die Stütze wird automatisch in dem Moment eingezogen, in dem sie an den Rand des Werkstücks kommt, wenn Sie mit dem Hobeln beginnen.

SEITENFÜHRUNG ZUM HOBELN VON RÄNDERN UND FALZEN

Die mit Ihrem Hobel gelieferte Führung ermöglicht das Hobeln von Rändern und die Ausführung von Falzen.

STAUBBEUTEL

Der Staubbeutel wird am Hobel befestigt und ermöglicht es, dass der Arbeitsbereich frei von Sägespänen und Splintern bleibt.

BETRIEB



WARNUNG

Ziehen Sie stets den Netzstecker Ihres Hobels ab, während Sie Teile montieren, Einstellungen oder Wartungsarbeiten durchführen, das Gerät reinigen oder wenn Sie es nicht verwenden. Wenn der Netzstecker des Hobels abgezogen ist, besteht kein Risiko eines versehentlichen Einschaltens, das schwere Körperverletzungen verursachen kann.

EINSETZEN DES AKKUS (NICHT IM LIEFERUMFANG) (Abb. 2)

- Setzen Sie den Akku in die Schleifmaschine ein.
- Vergewissern Sie sich vor der Verwendung Ihrer Maschine, dass die Sperrlaschen auf beiden Seiten des Akkus richtig eingerastet sind und der Akku einwandfrei befestigt ist.

BETRIEB

ENTFERNEN DES AKKUS (NICHT IM LIEFERUMFANG) (Abb. 2)

- Drücken Sie auf die Sperrlaschen, die sich auf den Seiten des Akkus befinden.
- Entfernen Sie den Akku aus der Schleifmaschine.



WARNUNG

Denken Sie daran, dass Akku-Geräte stets in Betrieb gesetzt werden können. Prüfen Sie, dass der Ein-/Aus-Schalter gesperrt ist, wenn Sie Ihre Maschine nicht verwenden oder wenn Sie es transportieren.

EINSETZEN DES STAUBBEUTELS (Abb. 1)

Führen Sie zum Einsetzen des Staubbeutels die folgenden Schritte aus:

- Entfernen Sie den Akku aus der Schleifmaschine.
- Schieben Sie die Muffe des Staubbeutels in die Absaugdüse des Hobels.

ANMERKUNG: Entfernen Sie den Staubbeutel von der Absaugdüse indem Sie ihn abziehen.



ACHTUNG

Der Staubbeutel ist schnell gefüllt. Leeren Sie ihn regelmäßig, um eine Beschädigung Ihres Geräts zu vermeiden.

EINSTELLUNG DER HOBELTIEFE (Abb. 3)

Das Hobeln muss immer von einer größeren Tiefe zu einer geringeren Tiefe erfolgen. Zu Beginn des Hobelns muss die Tiefe auf etwa 0,4 mm eingestellt sein. Stellen Sie dann zum Abschließen die Tiefe auf etwa 0,4 mm. Führen Sie nach jeder Einstellung einen Test an Abfallstücken durch, um sicherzustellen, dass der Hobel die gewünschte Schicht (Dicke) an Holz entfernt.

Führen Sie die folgenden Schritte aus, um die Hobeltiefe einzustellen:

- Entfernen Sie den Akku aus der Schleifmaschine.
- Stellen Sie den Tiefeneinstellungsknopf auf den gewünschten Wert.

ANMERKUNG: Wenn Sie Ihr Gerät aufräumen oder transportieren, müssen Sie den Tiefeneinstellungsknopf zum Schutz der Klingen auf 0 stellen.

START / ANHALTEN DES HOBELS (Abb. 4)

Führen Sie die folgenden Schritte aus, um Ihren Hobel einzuschalten und anzuhalten:

- Drücken Sie zum Einschalten des Hobels den Entriegelungsknopf des Ein-/Aus-Schalters und drücken Sie anschließend auf den Ein-/Aus-Schalter.
- Geben Sie zum Anhalten Ihres Hobels den Ein-/Aus-Schalter frei.

HOBELN (Abb. 5)

Führen Sie zum Hobeln die folgenden Schritte aus:

- Fixieren Sie das zu bearbeitende Teil gut.
- Stellen Sie die Hobeltiefe ein (siehe Abschnitt "Einstellung der Hobeltiefe" oben).



WARNUNG

Halten Sie Ihr Gerät bei seiner Verwendung stets mit beiden Händen fest, um die Kontrolle zu behalten und schwere Körperverletzungen zu vermeiden. Das zu bearbeitende Teil muss stets mit Hilfe von Schraubzwingen oder einem Schraubstock korrekt befestigt sein, damit Ihre beiden Hände zum Halten des Hobels frei bleiben.

- Positionieren Sie die vordere Hobelsohle am Rand des zu hobelnden Teils.

ANMERKUNG: Vergewissern Sie sich, dass die Klingen das Werkstück nicht berühren.

- Üben Sie einen Druck auf den vorderen Griff aus, so dass die vordere Hobelsohle vollkommen flach am Werkstück anliegt.
- Schalten Sie den Hobel ein und warten Sie, bis der Motor seine Höchstzahl erreicht hat.
- Halten Sie den Hobel gut fest und lassen Sie die Klingen in das Werkstück eindringen. Schieben Sie den Hobel langsam und in einer gleichmäßigen Bewegung nach vorne.
- Drücken Sie am Ende des Hobelvorgangs den hinteren Griff nach unten. Dadurch bleibt der hintere Teil des Hobels am Werkstück und der vordere Teil blockiert den Hobelvorgang nicht.



WARNUNG

Achten Sie darauf, dass das zu hobelnde Teil keine Nägel enthält: es besteht die Gefahr, dass Klingen ausbrechen, gespalten oder beschädigt werden.

BETRIEB

ANMERKUNG: Wir empfehlen Ihnen, stets Austausch-klingen verfügbar zu halten. Sie können so die Klingen Ihres Hobels auswechseln sobald sie stumpf sind. Die Klingen Ihres Hobels sind umkehrbar: Sie können eine Klinge daher umkehren, wenn eine Seite stumpf ist. Wechseln sie die Klingen nur aus, wenn die beiden Seiten stumpf sind.

ABSCHRÄGEN VON KANTEN (Abb. 6)

Ihr Hobel ist mit einer Nute zum Abschrägen auf der vorderen Hobelsohle ausgestattet. Dadurch können Sie Bretter abschrägen (wie in Abb. 6 gezeigt). Bevor Sie einen Schnitt in das Werkstück ausführen, sollten Sie Tests an Abfallstücken durchführen, um die Menge an zu entfernendem Holz zu ermitteln.

Führen Sie zum Abschrägen die folgenden Schritte aus:

- Fixieren Sie das zu bearbeitende Teil fest.
- Halten Sie den vorderen Griff mit Ihrer linken Hand und den hinteren Griff mit Ihrer rechten Hand.
- Positionieren Sie die Abschrägnute am Winkel des Werkstücks.
- Schalten Sie den Hobel ein und warten Sie, bis der Motor seine Höchstgeschwindigkeit erreicht hat.
- Halten Sie den Hobel fest und lassen Sie die Klingen in das Werkstück eindringen. Schieben Sie den Hobel langsam und mit einer gleichmäßigen Bewegung nach vorne.
- Üben Sie einen Druck nach unten aus, damit der Hobel von Anfang bis zum Ende des Hobelvorgangs am Teil anliegt.

HOBELN VON RÄNDERN UND AUSFÜHREN VON FALZEN

Ihr Hobel ist mit einer einstellbaren Seitenführung für ein präzises Hobeln von Rändern und für die Ausführung von Falzen ausgestattet.

Befestigen Sie die Führung an einer beliebig gewählten Seite des Hobels zum Hobeln von Rändern und an der linken Seite zum Hobeln von Falzen.

MONTAGE DER SEITENFÜHRUNG ZUM HOBELN VON RÄNDERN (Abb. 7)

Führen Sie die folgenden Schritte aus, um die Seitenführung zum Hobeln von Rändern zu befestigen:

- Entfernen Sie den Akku aus der Schleifmaschine.
- Montieren Sie den Winkel mit Hilfe des Befestigungsknopfes an einer Seite des Hobels.

- Befestigen Sie die Seitenführung mit Hilfe des anderen Befestigungsknopfes und der Schraube.
- Ziehen Sie die Befestigungsknöpfe fest an.

HOBELN VON RÄNDERN (Abb. 8)

Befolgen Sie die im Abschnitt "Hobeln" beschriebenen Anweisungen (siehe oben). Drücken Sie die Seitenführung fest gegen den Rand des Werkstücks.

MONTAGE DER SEITENFÜHRUNG ZUR AUSFÜHRUNG VON FALZEN (Abb. 9)

Führen Sie die folgenden Schritte aus, um die Seitenführung zur Ausführung von Falzen zu befestigen:

- Entfernen Sie den Akku aus der Schleifmaschine.
- Montieren Sie den Winkel mit Hilfe des Befestigungsknopfes an der linken Seite des Hobels.
- Befestigen Sie die Seitenführung mit Hilfe des anderen Befestigungsknopfes und der Schraube am Winkel (ohne anzuziehen).
- Stellen Sie die Seitenführung auf die gewünschte Breite für den auszuführenden Falz ein.
- Ziehen Sie die Befestigungsknöpfe fest an.

AUSFÜHREN VON FALZEN (Abb. 9)

Befolgen Sie die im Abschnitt "Hobeln" beschriebenen Anweisungen (siehe oben). Drücken Sie die Seitenführung fest gegen den Rand des Werkstücks.

Die Tiefe des Falzes entspricht der Schnitttiefe und der Anzahl von Passagen, die entlang des Werkstücks ausgeführt werden. Die maximale Falztiefe beträgt 12,7 mm. Ein Falz muss durch aufeinander folgende Passagen von 2,5 mm oder weniger durchgeführt werden, bis die gewünschte Tiefe erreicht ist. Die Falzbreite kann durch Einstellen der Breite der Seitenführung gewählt werden.

WARTUNG



WARNUNG

Bei einem Austausch von Teilen dürfen nur Originalersatzteile von Ryobi verwendet werden. Die Verwendung von anderen Teilen kann zu einer Gefährdung führen oder Ihr Gerät beschädigen.

ALLGEMEINE ANWEISUNGEN

Alle Teile gehören zum System der doppelten Isolation des Geräts und dürfen nur von einem autorisierten Ryobi-Kundendienst repariert werden.

WARTUNG

Verwenden Sie keine Lösungsmittel zum Reinigen der Kunststoffteile. Die meisten Kunststoffe können durch im Handel erhältliche Lösungsmittel beschädigt werden. Verwenden Sie einen sauberen Lappen für die Reinigung von Verschmutzungen, Staub usw.



WARNUNG

Die Kunststoffelemente dürfen niemals mit Bremsflüssigkeit, Benzin, Produkten auf Petroleumbasis, eindringenden Öle usw. in Kontakt kommen. Diese chemischen Produkte enthalten Substanzen, die den Kunststoff beschädigen, schwächen oder zerstören können.

Bei Verwendung der Geräte auf Glasfaseroberflächen, Verkleidungspaneelen oder Gips kann es zu einer vorzeitigen Abnutzung und Defekten kommen, denn der generierte Staub und die Absplinterungen haben eine sehr hohe Schleifwirkung und können die Getriebe, die Bürsten, die Schalter usw. beschädigen. Wir raten Ihnen daher davon ab, Ihr Gerät über einen längeren Zeitraum für diese Arten von Material einzusetzen. Wenn Sie jedoch auf diesen Materialien arbeiten, müssen Sie Ihr Gerät nach jeder Verwendung mit Druckluft reinigen.



WARNUNG

Tragen Sie stets eine Sicherheitsbrille oder eine Brille mit Seitenblende, während Sie Ihr Gerät verwenden oder wenn Sie den angesammelten Staub vom Gerät entfernen. Tragen Sie außerdem eine Staubschutzmaske, wenn beim Arbeiten Staub entsteht. Die Missachtung dieser Vorschrift kann zu schweren Körperverletzungen führen.

SCHMIERUNG

Alle Zahnräder dieses Werkzeugs wurden mit einem hochwertigen Schmiermittel geschmiert, das für die gesamte Lebensdauer des Geräts bei normalen Nutzungsbedingungen ausreichend ist. Es ist daher keine zusätzliche Schmierung erforderlich.

REINIGUNG DER ABSAUGDÜSE UND ENTLEERUNG DES STAUBBEUTELS (Abb. 10)

Nach einer längeren Verwendung Ihres Hobels oder wenn Sie nasses oder frisches Holz gehobelt haben, können sich Späne in der Absaugdüse angesammelt haben. Diese Späne müssen entfernt werden. Sie können tatsächlich die Belüftung behindern und zu einer Überhitzung des Motors führen.

Reinigen Sie die Absaugdüse und leeren Sie den Staubbeutel regelmäßig.

- Entfernen Sie den Akku aus der Schleifmaschine.



WARNUNG

Wenn der Netzstecker des Hobels nicht abgezogen wird, kann es zu einem unbeabsichtigten Einschalten des Geräts kommen und dies kann schwere Körperverletzungen herbeiführen.

- Entfernen Sie den Staubbeutel von der Absaugdüse.
- Entfernen Sie den in der Düse angesammelten Staub mit einem kleinen Holzstückchen. Verwenden Sie niemals Ihre Hand oder Ihre Finger.
- Leeren Sie den Staubbeutel vollständig und vergewissern Sie sich, dass die Muffe sauber ist.
- Setzen Sie den Staubbeutel wieder ein.

AUSTAUSCH DER KLINGEN (Abb. 11, 12 & 13)

Die Klingen Ihres Hobels sind umkehrbar: Wenn eine Seite der Klinge stumpf ist, können Sie sie umdrehen.

Die Klingen müssen stets paarweise umgedreht oder ausgewechselt werden. Versuchen Sie nicht, die Klingen zu schleifen. Wechseln Sie stumpfe Klingen stets aus.

Verwenden Sie beim Auswechseln der Klingen nur vom Hersteller empfohlene Klingen.



WARNUNG

Die Klingen sind sehr scharf; beim Auswechseln ist daher höchste Vorsicht geboten. Die Missachtung dieser Warnung kann zu schweren Körperverletzungen führen.

- Entfernen Sie den Akku aus der Schleifmaschine.



WARNUNG

Wenn der Netzstecker des Hobels nicht abgezogen wird, kann es zu einem unbeabsichtigten Einschalten des Geräts kommen und dies kann schwere Körperverletzungen herbeiführen.

- Drehen Sie Ihren Hobel um und befestigen Sie ihn, so dass er stabil ist.

WARTUNG

- Lösen Sie die drei Schrauben, die die Klingen in der Klingenhalterung halten mit einem Sechskant-schlüssel.
ANMERKUNG: Lösen Sie die Schrauben nicht vollständig. Wenn die Schrauben zu weit gelöst sind, kann die neue Klinge nicht korrekt ausgerichtet werden.
ANMERKUNG: Bestimmen Sie vor dem Entfernen der abgenutzten Klingen die Schnittrichtung sowie die Richtung, in die die schneidenden Ränder ausgerichtet sind. Der schneidende Rand der neuen Klingen muss in dieselbe Richtung ausgerichtet sein wie der schneidende Rand der alten Klingen.
- Schieben Sie die Klinge mit der Spitze eines Schraubendrehers nach rechts, um sie aus der Klingenhalterung zu entfernen.
- Entfernen Sie die abgenutzte Klinge von der Klingenhalterung.
ANMERKUNG: Wenn es Ihnen nicht gelingt, die Klinge einfach aus der Klingenhalterung zu entfernen, nachdem die Schrauben gelöst sind, schlagen Sie rasch mit einem Holzhammer darauf, um die Klinge von ihrer Halterung zu lösen. Drücken Sie die Klinge anschließend mit einem Schraubendreher, um sie von der Halterung zu entfernen. Verwenden Sie falls erforderlich einen kleinen Hammer, um auf das Holzstück zu schlagen und die Klinge zu entfernen.
- Entfernen Sie den Staub oder die Späne aus den Schlitzten.
- Schieben Sie die neue Klinge in den Schlitz der Klingenhalterung ein.
- Verwenden Sie einen Schraubendreher, um die Klinge in die Klingenhalterung zu schieben, bis sie einwandfrei zentriert ist.
- Ziehen Sie die drei Klingenfixierschrauben mit einem Sechskantschlüssel an.
- Wechseln die andere Klinge auf dieselbe Art und Weise aus.
- **Achten Sie darauf, dass die Schrauben gut angezogen sind.**



WARNUNG

Die Ausrichtung der Eisen des Hobels ist voreingestellt. Ändern Sie die Einstellung der Eisen nicht.

AUSTAUSCH DES RIEMENS (Abb. 14 & 15)

Verwenden Sie zum Austausch des Riemens nur einen Original-Ersatzriemen.

- Entfernen Sie den Akku aus der Schleifmaschine.
- Entfernen Sie die Schraube des Riemengehäuses
- Entfernen Sie das Riemengehäuse.
- Drehen Sie Motorriemenscheibe (20) in die in Abbildung 15 gezeigte Richtung. Ziehen Sie am Riemen während Sie ihn weiterhin drehen und lösen Sie die Motorriemenscheibe, bis der Riemen sich außerhalb der beiden Scheiben befindet.
- Legen Sie den neuen Riemen um die Trommelriemenscheibe. Legen Sie den Riemen um die Motorriemenscheibe während Sie ihn drehen, bis er fest eingesetzt ist.
- Setzen Sie das Riemengehäuse wieder ein.
- Ziehen Sie die Gehäuseschrauben des Riemens wieder an (nicht zu fest).

ANMERKUNG: Ziehen Sie die Schrauben nicht zu fest an.

UMWELTSCHUTZ



Rohstoffe dürfen nicht in den Abfall geworfen werden, sondern müssen dem Recyclingsystem zugeführt werden. Trennen Sie Ihre Abfälle und entsorgen Sie abgenutzte Geräte, Zubehör und Verpackungen über die entsprechenden Recycling-Container.

INSTRUCCIONES GENERALES DE SEGURIDAD



ADVERTENCIA

Lea todas las instrucciones. El incumplimiento de las instrucciones que se indican a continuación puede ocasionar diversos accidentes como incendios, descargas eléctricas y/o graves heridas corporales. El término "máquina o herramienta eléctrica" que se emplea en las instrucciones de seguridad que se indican a continuación designa tanto las máquinas eléctricas que se conectan a la red de alimentación eléctrica como las herramientas inalámbricas.

CONSERVE ESTAS CONSIGNAS.

1) LUGAR DE TRABAJO

- a) **El lugar de trabajo debe estar limpio y bien iluminado.** Los lugares de trabajo atestados y oscuros son propicios para que se produzcan accidentes.
- b) **No utilice herramientas eléctricas en presencia de elementos explosivos, por ejemplo en lugares donde haya líquidos inflamables, gases o polvo.** Las chispas generadas por las herramientas eléctricas pueden producir un incendio o provocar una explosión.
- c) **Cuando se utiliza una herramienta eléctrica los niños y demás personas deben permanecer lejos de la zona de trabajo.** De lo contrario, podrían distraerle y hacerle perder el control de la herramienta.

2) SEGURIDAD ELÉCTRICA

- a) **El enchufe de la máquina eléctrica debe corresponder a la toma de corriente. No modifique ni haga ninguna operación de mantenimiento en el enchufe. No utilice ningún adaptador con máquinas eléctricas con conexión a tierra o a masa.** De este modo, evitará el riesgo de recibir una descarga eléctrica.
- b) **Evite todo contacto con superficies que tengan conexión a tierra o a masa (es decir, tubos, radiadores, cocinas, neveras, etc.).** El riesgo de recibir una descarga eléctrica aumenta si una parte de su cuerpo está en contacto con elementos que tienen conexión a tierra o a masa.

- c) **No exponga ninguna máquina eléctrica a la lluvia o a la humedad.** El riesgo de recibir una descarga eléctrica aumenta si entra agua en la herramienta eléctrica.
- d) **Cuértese de que el cable de alimentación esté en buenas condiciones.** No sujete nunca la herramienta del cable de alimentación ni tire del cable para desenchufarla. Mantenga el cable de alimentación lejos de toda fuente de calor, aceite, objetos con bordes cortantes y elementos en movimiento. El riesgo de recibir una descarga eléctrica aumenta si el cable de alimentación está dañado o anudado.
- e) **Cuando trabaje al aire libre, utilice exclusivamente alargaderas diseñadas para tal fin.** De este modo, evitará el riesgo de recibir una descarga eléctrica.

3) SEGURIDAD PERSONAL

- a) **Preste mucha atención a lo que está haciendo y use su sentido común al trabajar con una herramienta eléctrica.** No use una máquina eléctrica cuando esté cansado o bajo los efectos del alcohol o de drogas, o si toma medicamentos. No olvide nunca que basta con un segundo de inatención para herirse gravemente.
- b) **Utilice elementos de protección adecuados.** Protéjase siempre la vista. De acuerdo a las condiciones de trabajo, lleve también una mascarilla antipolvo, calzado antideslizante, un casco o elementos de protección auditiva para evitar heridas graves.
- c) **Evite que la máquina arranque accidentalmente.** Cerciérese de que el interruptor esté en posición "Parada" antes de conectar el aparato. Para evitar la posibilidad de accidentes, no desplace la máquina con el dedo en el gatillo ni la enchufe si el interruptor está en posición "Marcha".
- d) **Retire las llaves de apriete antes poner en marcha la herramienta.** Si deja una llave de apriete en uno de los elementos móviles de la máquina se podría producir un accidente con heridas corporales graves.
- e) **Mantenga siempre el equilibrio. Afírmese bien en sus piernas y no extienda demasiado el brazo.** Una posición de trabajo estable permite controlar mejor la herramienta en caso de producirse algún imprevisto.
- f) **Utilice ropa adecuada.** No utilice prendas amplias ni joyas. Mantenga el cabello, la ropa y los guantes lejos de las piezas móviles. Las prendas amplias, las joyas o colgantes y el cabello largo pueden engancharse en los elementos que están en movimiento.

INSTRUCCIONES GENERALES DE SEGURIDAD

- g) Si la herramienta se entrega con un dispositivo aspirador/colector de polvo, cerciórese de que esté correctamente instalado y que se utiliza como corresponde. De este modo, evitará accidentes causados por la presencia de polvo.
- 4) UTILIZACIÓN Y MANTENIMIENTO DE LA HERRAMIENTA**
- a) **No fuerce la máquina.** Utilice la herramienta que mejor se adecue al trabajo que desee realizar. La herramienta eléctrica tendrá un rendimiento más eficaz y trabajará con más seguridad si la utiliza al régimen para el que ha sido diseñada.
 - b) **No utilice la herramienta eléctrica si el interruptor no permite ponerla en marcha y pararla.** Una máquina que no se puede poner en marcha y apagar correctamente es peligrosa y debe repararse obligatoriamente.
 - c) **Desenchufe la máquina antes de realizar cualquier ajuste, cambiar algún accesorio o guardarla.** De este modo, reducirá el riesgo de que la herramienta se ponga en marcha inadvertidamente.
 - d) **Las herramientas deben guardarse fuera del alcance de los niños.** No deje que esta máquina sea utilizada por personas que desconozcan su funcionamiento o las instrucciones de seguridad indicadas en este manual de instrucciones. Las herramientas son peligrosas cuando están en manos de personas inexpérimentadas.
 - e) **Efectúe cuidadosamente el mantenimiento de las herramientas.** Controle la alineación de las piezas móviles. Cerciórese de que ninguna pieza esté rota. Controle el montaje y todos los elementos que puedan afectar el funcionamiento de la herramienta. Si alguna pieza se encuentra dañada, hágala reparar antes de utilizar la máquina. Muchos accidentes se producen porque no se ha realizado un mantenimiento adecuado de la máquina.
 - f) **Mantenga sus herramientas limpias y bien afiladas.** Si la hoja de la máquina de corte está limpia y bien afilada, es menos probable que se bloquee y podrá controlar mejor el funcionamiento de la herramienta.
 - g) **Aplique las presentes instrucciones de seguridad cuando trabaje con la herramienta, los accesorios, las puntas para atornillar, etc. teniendo en cuenta las características específicas de esta máquina, del lugar de trabajo y del trabajo que deba realizar.** Para evitar situaciones peligrosas, utilice la

máquina únicamente para las tareas para las que ha sido diseñada.

5) UTILIZACIÓN Y MANTENIMIENTO DE LA BATERÍA

- a) **Antes de poner la batería, compruebe que el gatillo está en la posición "Parada" o bloqueado.** Para evitar el riesgo de accidentes, no enchufe la herramienta cuando el interruptor esté en posición "marcha".
- b) **Cargue la batería exclusivamente con el cargador recomendado por el fabricante.** Un cargador adaptado a determinada clase de batería puede producir un incendio si se lo emplea con una batería diferente.
- c) **Sólo se debe emplear una clase de batería específica con una herramienta inalámbrica.** La utilización de cualquier otra batería puede provocar un incendio.
- d) **Cuando no utilice la batería, colóquela en un lugar alejado de otros objetos metálicos como los siguientes: clips, monedas, llaves, clavos, tornillos y demás objetos pequeños de metal que podrían conectar los terminales entre sí.** Un cortocircuito en los bornes del acumulador puede provocar chispas, quemaduras o incendios.
- e) **Evite todo contacto con el líquido de la batería si resultara proyectado cuando se utiliza la batería en condiciones incorrectas.** Si llegara a producirse, enjuague inmediatamente con agua la zona afectada. Si sus ojos se ven afectados, consulte a un médico. Una proyección del líquido de la batería puede provocar irritaciones o quemaduras.

6) REPARACIONES

- a) **Las reparaciones deben quedar en manos de un técnico cualificado, utilizando únicamente piezas de recambio originales.** De este modo podrá utilizar su herramienta eléctrica sin peligro.

7) INSTRUCCIONES ESPECIALES

- a) **No deje la herramienta hasta que los hierros se hayan detenido completamente.** Si los hierros en movimiento se engancharan en la superficie donde deja el cepillo, podría perder el control de la herramienta y sufrir heridas graves.

CARACTERÍSTICAS DEL PRODUCTO

Motor	18 V
Velocidad en vacío	10.000 r.p.m.
Profundidad máxima de cepillado	0,4 mm
Anchura máxima de cepillado	50,8 mm
Profundidad máxima de cepillado en desnivel	12,7 mm
Batería (no suministrada)	BPP-1815M/BPP-1817M
Cargador (no suministrado)	BC-1800/BC-1815S

DESCRIPCIÓN

1. Llave
2. Rueda de ajuste de la profundidad
3. Gatillo
4. Empuñadura trasera
5. Botón para desbloquear el gatillo
6. Saco para el polvo
7. Soporte de seguridad
8. Cuchilla reversible
9. Guía lateral
10. Tubo del saco para el polvo
11. Batería (no suministrada)
12. Sistema de bloqueo
13. Escuadra
14. Botón para sujetar la escuadra
15. Tornillo mariposa de sujeción de la guía lateral
16. Tornillo
17. Base delantera
18. Sujetador de hoja
19. Portacuchilla
20. Cáster de la correa
21. Polea del cilindro de corte
22. Polea del motor

CARACTERÍSTICAS



ADVERTENCIA

Si faltara alguna pieza, no utilice la herramienta hasta haber colocado la pieza en cuestión. El incumplimiento de esta recomendación puede provocar heridas corporales graves.

FAMILIARÍCESE CON EL CEPILLO

Antes de utilizar el cepillo, familiarícese con todas sus funciones y características relativas a la seguridad. Aún cuando esté familiarizado con el cepillo no deje de estar atento.

Este cepillo es una máquina compacta y ligera. Está equipado con los siguientes elementos:

GATILLO

El cepillo está equipado con un interruptor-gatillo de uso muy sencillo.

DESBLOQUEAR EL GATILLO

Debe pulsar el botón de desbloqueo del gatillo para poder pulsar el gatillo. Este botón bloquea el gatillo en la posición "PARADA" en cuanto se suelta el gatillo.



ADVERTENCIA

Aún cuando esté familiarizado con su cepillo, no deje de estar atento. No olvide que basta con estar desatento una fracción de segundo para herirse gravemente.

AJUSTE DE LA PROFUNDIDAD

Puede ajustar la base del cepillo en la profundidad que desee con intervalos de 0,1 mm entre 0 y 0,4 mm. El último ajuste posible corresponde a la profundidad máxima de cepillado, es decir 0,4 mm.

SOPORTE DE SEGURIDAD

El cepillo cuenta con un soporte retráctil que se encuentra en la parte trasera de la base. Su función consiste en evitar cualquier contacto entre los hierros y la superficie sobre la que descansa el cepillo durante el tiempo que tarda en detenerse el motor.

El soporte se retira automáticamente al pasar por el borde de la pieza trabajada, cuando se comienza a cepillar.

GUÍA LATERAL PARA CEPILLAR BORDES Y DESNIVELES

La guía suministrada con el cepillo le permite cepillar bordes y realizar desniveles.

SACO PARA EL POLVO

El saco para el polvo se fija al cepillo y permite mantener el espacio de trabajo libre de serrín y virutas.

FUNCIONAMIENTO



ADVERTENCIA

El cepillo nunca debe estar enchufado cuando monte piezas, haga ajustes o cualquier otra operación de mantenimiento, cuando limpie la máquina o si no la utiliza. Una vez que haya desenchufado la máquina, ya no hay peligro de arranque accidental que pudiera causar heridas corporales graves.

FUNCIONAMIENTO

INSTALAR LA BATERÍA (NO SUMINISTRADA) (Fig. 2)

- Coloque la batería en la amoladora.
- Antes de comenzar a utilizar la máquina, compruebe que las lengüetas de bloqueo que se encuentran a ambos lados de la batería se acoplan correctamente y que la batería está bien fijada en la máquina.

RETIRAR LA BATERÍA (NO SUMINISTRADA) (Fig. 2)

- Presione las lengüetas de bloqueo que se encuentran a ambos lados de la batería.
- Retire la batería de la amoladora.



ADVERTENCIA

No olvide que las máquinas inalámbricas siempre están listas para funcionar. Compruebe que el gatillo está bloqueado cuando no utilice la máquina o cuando la transporte.

INSTALAR EL SACO PARA EL POLVO (Fig. 1)

Siga las etapas que se indican a continuación para instalar el saco para el polvo:

- Retire la batería de la amoladora.
- Inserte el tubo del saco para el polvo en la boquilla de evacuación del cepillo.

OBSERVACIÓN: Para retirar el saco para el polvo de la boquilla de evacuación, tire de ello.



AVISO

El saco para el polvo se llena rápidamente. Vacíelo a menudo para que la máquina no se dañe.

AJUSTAR LA PROFUNDIDAD DE CEPILLADO (Fig. 3)

El cepillado siempre debe realizarse pasando de mayor a menor profundidad. Para comenzar a cepillar, debe seleccionar unos 0,4 mm de profundidad de cepillado, aproximadamente. Para acabar el cepillado, ajuste la profundidad en unos 0,4 mm. Antes de trabajar en la pieza definitiva haga algunas pruebas en recortes de madera cada vez que modifique la profundidad de cepillado para cerciorarse de haber hecho el ajuste adecuado.

Siga las siguientes etapas para ajustar la profundidad de cepillado:

- Retire la batería de la amoladora.
 - Coloque la rueda de ajuste de la profundidad para obtener la profundidad que desea.
- OBSERVACIÓN:** Para proteger las cuchillas cuando guarde la herramienta o cuando la desplace, ajuste la profundidad en 0.

PONER EN MARCHA / PARAR EL CEPILLO (Fig. 4)

Para poner en marcha y parar el cepillo, siga las etapas que se indican a continuación:

- Para poner en marcha el cepillo primero pulse el botón de desbloqueo del gatillo y después pulse el gatillo.
- Para parar el cepillo, suelte el gatillo.

CEPILLADO (Fig. 5)

Para comenzar a cepillar una pieza, siga las siguientes etapas:

- Fije sólidamente la pieza que va a trabajar.
- Ajuste la profundidad de cepillado (consulte más arriba la sección "Ajustar la profundidad de cepillado").



ADVERTENCIA

Cuando esté trabajando, sostenga siempre la máquina con ambas manos para controlarla perfectamente y evitar así que pueda herirse de gravedad. La pieza trabajada siempre debe estar bien sujeta con cárceles o un tornillo de banco, para poder sostener el cepillo con ambas manos.

- Coloque la base delantera de la base en el borde de la pieza que va a cepillar.

OBSERVACIÓN: Cerciórese de que las cuchillas no toquen la pieza trabajada.

- Presione la empuñadura delantera de suerte que la base delantera quede perfectamente de plano en la pieza trabajada.
- Ponga el cepillo en marcha y espere que el motor haya alcanzado su velocidad máxima.
- Sostenga el cepillo con firmeza y hágalo avanzar de suerte que las cuchillas vayan penetrando en la pieza trabajada. Haga avanzar el cepillo lentamente y de forma regular.
- Presione hacia abajo la empuñadura trasera cuando esté acabando de cepillar la pieza. De este modo, la parte trasera del cepillo sigue perfectamente de plano en la pieza trabajada y la parte delantera no impide el corte.

FUNCIONAMIENTO



ADVERTENCIA

Controle la pieza que desea cepillar, de suerte que no tenga clavos: de tenerlos, podría mellar, fisurar o dañar las cuchillas.

OBSERVACIÓN: Le sugerimos que siempre tenga a mano cuchillas de repuesto. De este modo, podrá reemplazar las cuchillas del cepillo en cuando se desafilan. Las cuchillas del cepillo son reversibles: así, en cuanto un lado esté desafilado podrá volver la chuchilla y seguir trabajando. No cambie los hierros hasta que ambos lados estén desafilados.

ACHAFLANADO (Fig. 6)

El cepillo tiene una ranura de achaflanado en la base delantera para poder así achaflanar tablas, como se muestra en la figura 6. Antes de trabajar en la pieza definitiva, haga una prueba en un recorte para determinar la profundidad de cepillado.

Para comenzar a achaflanar una pieza, siga las siguientes etapas:

- Fije sólidamente la pieza que va a trabajar.
- Sostenga la empuñadura delantera con la mano izquierda y la empuñadura trasera con la mano derecha.
- Coloque la ranura de achaflanado contra el ángulo de la pieza trabajada.
- Ponga el cepillo en marcha y espere que el motor haya alcanzado su velocidad máxima.
- Sostenga el cepillo con firmeza y hágalo avanzar de suerte que las cuchillas vayan penetrando en la pieza trabajada. Haga avanzar el cepillo lentamente y de forma regular.
- Ejercer una presión hacia abajo para mantener el cepillo contra la pieza trabajada desde el principio del corte hasta el fin.

CEPILLAR BORDES Y REALIZAR DESNIVELES

El cepillo cuenta con una guía lateral regulable para cepillar bordes con precisión y para hacer desniveles. Fije la guía a uno de los lados del cepillo (cualquiera de ellos) para cepillar bordes, y sólo en el lado izquierdo del cepillo para realizar desniveles.

INSTALAR LA GUÍA LATERAL PARA CEPILLAR BORDES (Fig. 7)

Para colocar la guía para cepillar bordes, siga las siguientes etapas:

- Retire la batería de la amoladora.
- Fije la escuadra en un lado del cepillo con el tornillo mariposa de sujeción.
- Fije la guía lateral en la escuadra con el otro tornillo mariposa de sujeción y el tornillo.
- Apriete con firmeza los tornillos de sujeción.

CEPILLADO DE BORDES (Fig. 8)

Siga la instrucciones de la sección "Cepillado" (véase más arriba). Sostenga la guía lateral firmemente contra el borde de la pieza trabajada.

INSTALAR LA GUÍA LATERAL PARA REALIZAR DESNIVELES (Fig. 9)

Para colocar la guía para realizar desniveles, siga las siguientes etapas:

- Retire la batería de la amoladora.
- Fije la escuadra en el lado izquierdo del cepillo con el tornillo mariposa de sujeción.
- Fije la guía lateral en la escuadra (sin ajustar) con el otro tornillo mariposa de sujeción y el tornillo.
- Ajuste la guía lateral para obtener la anchura correspondiente al desnivel que desea realizar.
- Apriete con firmeza los tornillos mariposa de sujeción.

CEPILLADO DE DESNIVELES (Fig. 9)

Siga la instrucciones de la sección "Cepillado" (véase más arriba). Sostenga la guía lateral firmemente contra el borde de la pieza trabajada.

La profundidad del desnivel está determinada por la profundidad de corte y la cantidad de veces que pase el cepillo en la pieza trabajada. La profundidad máxima de desnivel es de 12,7 mm. Un desnivel se obtiene pasando el cepillo varias veces, con una profundidad de corte de 2,5 mm o menos cada vez, hasta alcanzar la profundidad adecuada. La anchura del desnivel puede regularse ajustando la guía lateral.

MANTENIMIENTO



ADVERTENCIA

Si fuera preciso cambiar algún elemento, utilice exclusivamente piezas de recambio Ryobi originales. El uso de cualquier otra pieza puede representar un peligro o deteriorar la herramienta.

MANTENIMIENTO

CONSIGNAS GENERALES

Todas las piezas forman parte del sistema de aislamiento doble de la máquina y deben llevarse a reparar en un Centro de Servicio Habilitado Ryobi únicamente.

No utilice disolventes para limpiar las piezas de plástico. La mayor parte de los plásticos pueden resultar dañados con los disolventes que se venden en el comercio. Utilice un paño limpio para quitar las impurezas, el polvo, etc.



ADVERTENCIA

Los elementos de plástico nunca deben estar en contacto con líquido de frenos, gasolina, productos a base de petróleo, aceites penetrantes, etc. Estas sustancias químicas contienen componentes que pueden deteriorar, debilitar o destruir el plástico.

Las herramientas que se emplean para cepillar superficies de fibra de vidrio, paneles de revestimiento o yeso están más expuestas al desgaste prematuro y a las averías, ya que el polvo y los fragmentos de fibra de vidrio producidos al cepillar son muy abrasivos y pueden dañar los engranajes, cepillos, interruptores, etc. Desaconsejamos, pues, totalmente el uso prolongado de la máquina con esta clase de materiales. No obstante, si se ve obligado a trabajar esta clase de materiales, debe limpiar perfectamente la máquina con aire comprimido después de cada utilización.



ADVERTENCIA

Utilice siempre gafas de seguridad o de protección con pantallas laterales cuando trabaje con la máquina o cuando limpie las partículas o el serrín acumulado. Póngase también una mascarilla antipolvo si la operación produce mucho polvo. El incumplimiento de esta recomendación puede provocar heridas corporales graves.

LUBRICACIÓN

Todos los engranajes de esta máquina tienen lubricante de alto índice de lubricación y en cantidad suficiente para toda la vida útil de la herramienta en condiciones normales de uso. Por lo tanto, no es menester prever ninguna lubricación adicional.

LIMPIAR LA BOQUILLA DE EVACUACIÓN Y VACIAR EL SACO PARA EL POLVO (Fig. 10)

Después de una utilización prolongada del cepillo o si ha cepillado madera verde o mojada, se puede haber acumulado viruta en la boquilla de evacuación. En este caso hay que retirarla. Esta viruta puede tapan la ventilación y recalentar el motor.

Limpie la boquilla de evacuación y vacíe el saco para el polvo a menudo.

- Retire la batería de la amoladora.



ADVERTENCIA

Si el cepillo no está desenchufado, podría ponerse en marcha inadvertidamente produciendo heridas corporales graves.

- Retire el saco para el polvo de la boquilla de evacuación.
- Retire el polvo o la viruta atorada en la boquilla con un trozo pequeño de madera. No utilice su mano o sus dedos.
- Vacíe totalmente el saco para el polvo y cerciórese de que el tubo del saco esté limpio.
- Vuelva a poner en su lugar el saco para el polvo.

REEMPLAZAR LAS CUCHILLAS (Fig. 11, 12 y 13)

Las cuchillas del cepillo son reversibles: cuando un lado de la cuchilla se desafilá, puede volverla y seguir trabajando.

Siempre dé vuelta o reemplace las cuchillas por pares. No trate de afilar las cuchillas. Si las cuchillas están desafiladas, reemplácelas.

Cuando reemplace las cuchillas, utilice exclusivamente cuchillas recomendadas por el fabricante.



ADVERTENCIA

Las cuchillas están muy afiladas. Tenga mucho cuidado cuando las reemplace. El incumplimiento de esta advertencia puede causar heridas corporales graves.

- Retire la batería de la amoladora.



ADVERTENCIA

Si el cepillo no está desenchufado, podría ponerse en marcha inadvertidamente produciendo heridas corporales graves.

- Ponga el cepillo boca arriba y sujételo para que no se mueva.
- Afloje los tres tornillos de las portacuchillas con la llave hexagonal.

OBSERVACIÓN: No afloje demasiado los tornillos. Si los tornillos están demasiado sueltos, la nueva cuchilla no quedará bien alineada.

MANTENIMIENTO

OBSERVACIÓN: Antes de retirar las cuchillas gastadas, observe el sentido de corte y la orientación de los filos. El filo de las nuevas cuchillas debe estar orientado en la misma dirección que las cuchillas anteriores.

- Empuje la cuchilla hacia la derecha con la punta de un destornillador para sacarla del portacuchilla.
- Retire la cuchilla gastada del portacuchilla.

OBSERVACIÓN: Una vez que haya aflojado los tornillos, si no logra sacar la cuchilla del elemento de sujeción (portacuchilla), dé un golpe seco en la cuchilla con un trozo de madera para que se suelte del portacuchilla. Después, empuje la cuchilla con un destornillador para retirarla del elemento de sujeción. De ser necesario, utilice un martillo pequeño para golpear la madera y soltar la cuchilla.

- Retire el polvo o la viruta que se haya acumulado en las cuchillas.
- Inserte la nueva cuchilla en la ranura del elemento de sujeción (portacuchilla).
- Utilice un destornillador para empujar la cuchilla dentro del portacuchilla hasta que quede perfectamente centrada.
- Ajuste nuevamente los tres tornillos de ajuste de las cuchillas con la llave hexagonal.
- Repita la etapa anterior para cambiar la segunda cuchilla.
- **Compruebe que los tornillos estén firmemente ajustados.**



ADVERTENCIA

La alineación de las cuchillas del cepillo viene ajustada de fábrica. No modifique el ajuste de las cuchillas.

REEMPLAZAR LA CORREA (Fig. 14 y 15)

Cuando deba reemplazar la correa, utilice únicamente una correa de recambio original.

- Retire la batería de la amoladora.
- Retire los tornillos del cárter de la correa.
- Retire el cárter de la correa.
- Haga girar la polea del motor como se indica en la figura 15. Tire de la correa haciéndola girar al mismo tiempo y sáquela de la polea del motor hasta que la correa quede fuera de ambas poleas.

- Coloque la nueva correa en la polea del cilindro de corte. Pase la correa alrededor de la polea del motor, haciéndola girar, hasta que quede perfectamente colocada.
- Coloque nuevamente el cárter de la correa en su lugar.
- Ajuste firmemente los tornillos del cárter de la correa sin forzarlos.

OBSERVACIÓN: No ajuste demasiado los tornillos.

ROTECCIÓN DEL MEDIOAMBIENTE



Recicle las materias primas en lugar de tirarlas. Para respetar el medioambiente, separe los residuos y deposite la herramienta usada, los accesorios y los envases en contenedores especiales o entréguelos a los organismos encargados del reciclado.

NORME DI SICUREZZA GENERALI



ATTENZIONE

Leggere tutte le istruzioni. La mancata osservanza delle istruzioni riportate di seguito potrebbe provocare incidenti quali incendi, scosse elettriche e/o gravi lesioni fisiche. Il termine "apparecchio elettrico" utilizzato nelle norme di sicurezza seguenti indica sia gli apparecchi elettrici da collegare alla rete di alimentazione sia gli apparecchi elettrici a batteria.

CONSERVARE LE PRESENTI ISTRUZIONI.

1) AMBIENTE DI LAVORO

- a) **Mantenere pulito e ben illuminato l'ambiente di lavoro.** Gli spazi ingombri e ombreggiati sono fonte di incidenti.
- b) **Non utilizzare apparecchi elettrici in un ambiente in cui vi siano sostanze esplosive, ad esempio in prossimità di liquidi infiammabili, di gas o di polvere.** Le scintille provocate dagli apparecchi elettrici possono appiccare il fuoco o farle esplodere.
- c) **Quando si utilizza un apparecchio elettrico, tenere bambini ed estranei lontano dall'area di lavoro.** Potrebbero infatti distrarre l'utilizzatore e fargli perdere il controllo dell'apparecchio.

2) SICUREZZA ELETTRICA

- a) **La spina dell'apparecchio elettrico deve essere adeguata alla presa in cui verrà inserita. Non intervenire mai sulla spina. Non utilizzare mai adattatori con apparecchi elettrici messi a terra o a massa.** In questo modo è possibile evitare i rischi di scosse elettriche.
- b) **Evitare eventuali contatti con le superfici messe a terra o a massa (vale a dire tubi, radiatori, cucine, frigoriferi, ecc.).** I rischi di scosse elettriche aumentano se una parte del corpo è a contatto con superfici messe a terra o a massa.
- c) **Non esporre mai un apparecchio elettrico alla pioggia o all'umidità.** I rischi di scosse elettriche aumentano se vi è un'infiltrazione d'acqua nell'apparecchio.
- d) **Controllare che il cavo d'alimentazione sia sempre in buono stato.** Non tenere l'apparecchio per il cavo d'alimentazione e non tirare mai il cavo per scollegarlo dall'alimentazione elettrica. Mantenere il cavo d'alimentazione lontano da qualsiasi fonte di calore, olio, oggetti taglienti ed organi in movimento. I rischi di scosse elettriche aumentano se il cavo è danneggiato o aggrovigliato.

- e) **Qualora si lavori all'esterno, utilizzare solo prolunghe concepite per un tale impiego.** In questo modo è possibile evitare i rischi di scosse elettriche.

3) SICUREZZA PERSONALE

- a) **Quando si utilizza un apparecchio elettrico, rimanere sempre vigili, prestare attenzione a ciò che si fa ed agire con buon senso.** Non utilizzare l'apparecchio elettrico quando si è stanchi, sotto l'effetto di alcol o di droghe oppure se si stanno assumendo medicinali. Non dimenticare mai che basta un secondo di distrazione per ferirsi in modo grave.
- b) **Indossare attrezzature di protezione adeguate. Proteggere sempre gli occhi.** A seconda delle situazioni, indossare anche una maschera antipolvere, calzature antiscivolo, un casco o protezioni uditive, onde evitare i rischi di lesioni fisiche gravi.
- c) **Evitare qualunque avvio involontario.** Prima di collegare l'apparecchio all'alimentazione elettrica, accertarsi che l'interruttore si trovi in posizione di "arresto". Onde evitare i rischi di incidenti, non spostare l'apparecchio mantenendo il dito sul grilletto e non collegarlo all'alimentazione elettrica se l'interruttore si trova in posizione di "marcia".
- d) **Togliere le chiavi di serraggio prima di mettere in funzione l'apparecchio.** Una chiave di serraggio che rimanga inserita in un elemento mobile dell'apparecchio potrebbe provocare gravi lesioni fisiche.
- e) **Mantenersi sempre in equilibrio. Rimanere bene in equilibrio sulle gambe e non distendere troppo lontano le braccia.** Una posizione di lavoro stabile consente di avere un maggiore controllo dell'apparecchio nel caso in cui si verifichi una situazione improvvisa.
- f) **Indossare un abbigliamento adatto. Non indossare indumenti ampi o gioielli.** Mantenere i capelli, gli indumenti e i guanti a distanza dai componenti mobili. Gli abiti ampi, i gioielli e i capelli lunghi potrebbero rimanere impigliati nelle parti in movimento dell'apparecchio.
- g) **Nel caso in cui l'apparecchio abbia in dotazione un aspiratore/collettore di polvere, assicurarsi che quest'ultimo venga installato ed utilizzato in modo corretto.** In questo modo è possibile evitare i rischi di incidenti dovuti alla polvere.

NORME DI SICUREZZA GENERALI

4) UTILIZZO E MANUTENZIONE DELL'APPARECCHIO

- a) **Non forzare l'apparecchio.** Utilizzare l'apparecchio adeguato al lavoro da effettuare. L'apparecchio offrirà migliori prestazioni e sarà più sicuro se utilizzato al regime per il quale è stato concepito.
- b) **Non utilizzare l'apparecchio elettrico se l'interruttore non ne consente l'avvio e l'arresto.** Fare assolutamente riparare un apparecchio che non può essere acceso e spento correttamente, onde evitare che sia pericoloso.
- c) **Scolligare l'apparecchio prima di procedere ad operazioni di regolazione, alla sostituzione degli accessori o al suo riponimento.** In questo modo è possibile ridurre i rischi di avvio involontario dell'apparecchio.
- d) **Gli apparecchi devono essere riposti fuori dalla portata dei bambini.** Non consentire l'utilizzo dell'apparecchio a persone che non lo conoscono o che non sono venute a conoscenza delle presenti norme di sicurezza. Gli apparecchi diventano strumenti pericolosi nelle mani di persone che non sanno utilizzarli.
- e) **Effettuare un'accurata manutenzione degli apparecchi.** Controllare l'allineamento dei componenti mobili. Verificare che non vi siano componenti rotti. Controllare il montaggio ed altri eventuali fattori importanti per il corretto funzionamento dell'apparecchio. In presenza di componenti danneggiati, fare riparare l'apparecchio prima di utilizzarlo. Molti incidenti sono dovuti ad una cattiva manutenzione degli apparecchi.
- f) **Mantenere gli apparecchi puliti ed affilati.** Se la lama dell'utensile di taglio è pulita e adeguatamente affilata, le probabilità che si blocchi saranno inferiori e l'utilizzatore potrà conservare un maggiore controllo dell'apparecchio.
- g) **Durante l'utilizzo dell'apparecchio, degli accessori, delle punte, ecc., attenersi alle presenti norme di sicurezza, tenendo conto delle particolarità dell'apparecchio, dello spazio di lavoro e del lavoro da eseguire.** Onde evitare situazioni di pericolo, utilizzare l'apparecchio elettrico solo per i lavori per cui è stato concepito.

5) UTILIZZO E MANUTENZIONE DELLA BATTERIA

- a) **Prima di procedere all'inserimento della batteria, accertarsi che il grilletto sia in posizione di "arresto" o che sia bloccato.**
Onde evitare i rischi di incidenti, non collegare l'apparecchio all'alimentazione elettrica se l'interruttore si trova in posizione di "marcia".
- b) **Per ricaricare la batteria, utilizzare esclusivamente il caricabatteria raccomandato dal produttore.**
Un caricabatteria adatto ad un certo tipo di batteria potrebbe provocare un incendio se utilizzato con un altro tipo di batteria.
- c) **Con un apparecchio a batteria deve essere utilizzato esclusivamente un tipo di batteria specifico.** L'impiego di una batteria non conforme può provocare un incendio.
- d) **Tenere la batteria non utilizzata lontano da altri oggetti metallici quali: fermagli, monete, chiavi, chiodi, viti e altri piccoli oggetti metallici che potrebbero fare da ponte tra i due poli.** La messa in cortocircuito dei poli della batteria può provocare ustioni o incendi.
- e) **Se, in caso di utilizzo non conforme della batteria, si verificasse una fuoriuscita di liquido, evitare di venirne a contatto.** Nel caso in cui si verifici questo tipo di situazione, sciacquare la zona interessata con acqua pulita. In caso di contatto con gli occhi, consultare un medico. Il contatto con una fuoriuscita di liquido della batteria può provocare irritazioni o ustioni.

6) INTERVENTI DI RIPARAZIONE

- a) **Eventuali riparazioni devono essere effettuate da un tecnico qualificato, che utilizzerà solo parti di ricambio originali.** In questo modo sarà possibile utilizzare l'apparecchio elettrico in totale sicurezza.

7) NORME PARTICOLARI

- a) **Prima di posare l'apparecchio, attendere che le lame si siano completamente arrestate.** Le lame in movimento rischiano infatti di agganziare la superficie sulla quale si posa la piallatrice, generando il rischio di perdita del controllo dell'apparecchio e di gravi lesioni fisiche.

CARATTERISTICHE DEL PRODOTTO

Motore	18V
Velocità a vuoto	10.000 giri/min.
Profondità max. di piallatura	0,4 mm
Larghezza max. di piallatura	50,8 mm
Profondità max. di taglio	12,7 mm
Batteria (non fornita)	BPP-1815M/BPP-1817M
Caricabatteria (non fornito)	BC-1800/BC-1815S

DESCRIZIONE

1. Chiave
2. Manopola di regolazione della profondità
3. Grilletto
4. Impugnatura posteriore
5. Pulsante di sblocco del grilletto
6. Sacchetto raccogli polvere
7. Supporto di sicurezza
8. Lama reversibile
9. Guida laterale
10. Manicotto del sacchetto raccogli polvere
11. Batteria (non fornita)
12. Sistema di bloccaggio
13. Ferro ad angolo
14. Manopola di bloccaggio del ferro ad angolo
15. Manopola di bloccaggio della guida laterale
16. Vite
17. Piastra anteriore
18. Serralama
19. Portalame
20. Carter della cinghia
21. Puleggia tamburo
22. Puleggia motore

CARATTERISTICHE



AVVERTENZA

Nel caso in cui manchi un pezzo, non utilizzare l'apparecchio prima di avere provveduto alla sua collocazione. La mancata osservanza di questa norma potrebbe comportare gravi lesioni fisiche.

IMPARARE A CONOSCERE LA PIALLATRICE

Prima di procedere all'utilizzo della piallatrice, è necessario acquisire dimestichezza con tutte le sue funzionalità e caratteristiche inerenti alla sicurezza. Fare sempre attenzione, anche dopo avere acquisito dimestichezza con la piallatrice.

Questa piallatrice è un apparecchio compatto e leggero. L'apparecchio è dotato degli elementi illustrati di seguito:

GRILLETTO

La piallatrice è provvista di un interruttore a grilletto di facile impiego.

SBLOCCO DEL GRILLETTO

Per essere in grado di premere il grilletto, è necessario inserire il pulsante di sblocco del grilletto stesso. Questo pulsante blocca il grilletto in posizione di ARRESTO quando quest'ultimo viene rilasciato.



AVVERTENZA

Fare sempre attenzione, anche dopo avere acquisito dimestichezza con la piallatrice. Non dimenticare che basta un secondo di distrazione per ferirsi in modo grave.

REGOLAZIONE DELLA PROFONDITÀ

La piastra della piallatrice può essere regolata alla profondità desiderata per intervalli di 0,1 mm tra 0 e 0,4 mm. L'ultima regolazione possibile corrisponde alla profondità massima di piallatura, ossia 0,4 mm.

SUPPORTO DI SICUREZZA

Questa piallatrice è dotata di un supporto rientrante situato sul retro della piastra. La sua funzione consiste nell'evitare qualunque contatto tra le lame e la superficie sulla quale si posa la piallatrice durante la fase di arresto del motore.

Questo supporto si ritrae automaticamente nel momento in cui passa sul bordo del pezzo da lavorare, quando si inizia l'operazione di piallatura.

GUIDA LATERALE PER LA PIALLATURA DEI BORDI E I TAGLI A BATTUTA

La guida fornita in dotazione con la piallatrice consente di piallare i bordi e di realizzare tagli a battuta.

SACCHETTO RACCOGLI POLVERE

Il sacchetto raccogli polvere viene fissato alla piallatrice, consentendo pertanto di conservare uno spazio di lavoro privo di segatura e trucioli.

FUNZIONAMENTO

AVVERTENZA

La piallatrice non deve mai rimanere collegata all'alimentazione elettrica quando si eseguono le operazioni di montaggio dei componenti, di regolazione o di manutenzione, né quando si intende procedere alla pulizia dell'apparecchio o quando non lo si utilizza. Scollegando l'apparecchio dall'alimentazione elettrica, si elimina infatti qualunque rischio di avviamento involontario in grado di provocare gravi lesioni fisiche.

INSTALLAZIONE DELLA BATTERIA (NON FORNITA) (Fig. 2)

- Inserire la batteria nella molatrice.
- Prima di iniziare ad utilizzare l'apparecchio, accertarsi che le linguette di bloccaggio poste ai lati della batteria si innestino correttamente e che la batteria sia adeguatamente fissata.

RIMOZIONE DELLA BATTERIA (NON FORNITA) (Fig. 2)

- Premere le linguette di bloccaggio situate sui lati della batteria.
- Rimuovere la batteria dalla molatrice.

AVVERTENZA

Non dimenticare che gli apparecchi a batteria sono sempre pronti a funzionare. Si raccomanda pertanto di assicurarsi che il grilletto sia bloccato quando l'apparecchio non viene utilizzato o quando lo si trasporta.

INSTALLAZIONE DEL SACCHETTO RACCOGLI POLVERE (Fig. 1)

Per installare il sacchetto raccogli polvere, seguire le fasi sotto illustrate:

- Rimuovere la batteria dalla molatrice.
- Incastrare il manicotto del sacchetto raccogli polvere sull'ugello di scarico della piallatrice.

NOTA: Per rimuovere il sacchetto raccogli polvere, disinserirlo dall'ugello di scarico tirandolo.

ATTENZIONE

Il sacchetto raccogli polvere si riempie rapidamente. Per evitare di danneggiare l'apparecchio, si raccomanda pertanto di svuotarlo regolarmente.

REGOLAZIONE DELLA PROFONDITÀ DI PIALLATURA (Fig. 3)

Bisogna sempre piallare passando da una profondità maggiore ad una minore. Per iniziare la piallatura, la profondità deve essere regolata approssimativamente a 0,4 mm. Successivamente, per terminare la piallatura, la profondità dovrà essere regolata a circa 0,4 mm. Dopo ogni regolazione effettuare alcune prove su scarti di lavorazione, in modo tale da assicurarsi che la piallatrice rimuova lo spessore di legno desiderato.

Per regolare la profondità di piallatura, seguire le fasi sotto illustrate:

- Rimuovere la batteria dalla molatrice.
- Portare la manopola di regolazione della profondità sull'impostazione desiderata.

NOTA: Per proteggere le lame quando si provvede a riporre l'apparecchio o quando lo si sposta, portare la manopola di regolazione della profondità sul valore 0.

AVVIO / ARRESTO DELLA PIALLATRICE (Fig. 4)

Per mettere in funzione ed arrestare la piallatrice, seguire le fasi sotto illustrate:

- Per mettere in funzione la piallatrice, premere il pulsante di sblocco del grilletto e quindi premere il grilletto.
- Per arrestare la piallatrice, rilasciare il grilletto.

PIALLATURA (Fig. 5)

Per procedere alla piallatura, seguire le fasi sotto illustrate:

- Bloccare saldamente il pezzo da lavorare.
- Regolare la profondità di piallatura (ved. il precedente paragrafo "Regolazione della profondità di piallatura").

AVVERTENZA

Durante l'uso, tenere sempre l'apparecchio con entrambe le mani in modo tale da mantenerne il controllo ed evitare pertanto di incorrere in rischi di gravi lesioni fisiche. Il pezzo da lavorare deve sempre essere bloccato correttamente mediante apposite ganasce o una morsa, cosicché entrambe le mani rimangano libere per afferrare la piallatrice.

- Posizionare la piastra anteriore sul bordo del pezzo da piallare.

NOTA: Assicurarsi che le lame non tocchino il pezzo da lavorare.

- Esercitare una certa pressione sull'impugnatura anteriore, in modo tale che la piastra anteriore sia in posizione completamente piana sul pezzo da lavorare.
- Mettere in funzione la piallatrice ed attendere che il motore abbia raggiunto la velocità massima.

FUNZIONAMENTO

- Tenere saldamente la piallatrice e fare penetrare le lame nel pezzo da lavorare. Fare avanzare la piallatrice con un movimento lento e regolare.
- Quando si raggiungerà la fine dell'area di piallatura, esercitare una certa pressione verso il basso sull'impugnatura posteriore. In questo modo, la parte posteriore della piallatrice rimarrà contro il pezzo e la parte anteriore non bloccherà il taglio.



AVVERTENZA

Assicurarsi che sul pezzo da piallare non vi siano chiodi, che potrebbero infatti scheggiare, fessurare o danneggiare le lame.

NOTA: Si raccomanda di conservare sempre a portata di mano le lame di ricambio. In questo modo, sarà possibile sostituire le lame della piallatrice non appena risulteranno smussate. Le lame di questa piallatrice sono reversibili: ciò significa che è possibile capovolgere una lama quando un lato appare smussato. Sostituire le lame soltanto quando entrambi i lati saranno smussati.

SMUSSATURA (Fig. 6)

Questa piallatrice è dotata di una scanalatura di smussatura, situata sulla piastra anteriore, che consente di smussare le assi, come illustrato nella figura 6. Prima di realizzare un taglio su un pezzo da lavorare, effettuare alcune prove su scarti di lavorazione per stabilire la quantità di legno da rimuovere.

Per procedere alla smussatura, seguire le fasi sotto illustrate:

- Bloccare saldamente il pezzo da lavorare.
- Tenere l'impugnatura anteriore con la mano sinistra e l'impugnatura posteriore con la mano destra.
- Collocare la scanalatura di smussatura contro l'angolo del pezzo da lavorare.
- Mettere in funzione la piallatrice ed attendere che il motore abbia raggiunto la velocità massima.
- Tenere saldamente la piallatrice e fare penetrare le lame nel pezzo da lavorare. Fare avanzare la piallatrice con un movimento lento e regolare.
- Esercitare una certa pressione verso il basso in modo tale da mantenere la piallatrice contro il pezzo da lavorare dall'inizio alla fine del taglio.

PIALLATURA DI BORDI E REALIZZAZIONE DI TAGLI A BATTUTA

Questa piallatrice è dotata di una guida laterale regolabile per eseguire con precisione la piallatura di bordi e realizzare tagli a battuta. Fissare la guida su un lato della piallatrice (indifferentemente l'uno o l'altro) per effettuare la piallatura di bordi oppure fissarla sul lato sinistro dell'apparecchio per realizzare tagli a battuta.

INSTALLAZIONE DELLA GUIDA LATERALE PER LA PIALLATURA DI BORDI (Fig. 7)

Per fissare la guida laterale per la piallatura di bordi, seguire le fasi sotto illustrate:

- Rimuovere la batteria dalla molatrice.
- Fissare il ferro ad angolo su un lato della piallatrice agendo sulla manopola di bloccaggio.
- Fissare la guida laterale sul ferro ad angolo agendo sull'altra manopola di bloccaggio e sulla vite.
- Serrare saldamente le manopole di bloccaggio.

PIALLATURA DI BORDI (Fig. 8)

Seguire le istruzioni riportate nel paragrafo "Piallatura" (ved. sopra). Tenere saldamente la guida laterale contro il bordo del pezzo da lavorare.

INSTALLAZIONE DELLA GUIDA LATERALE PER LA REALIZZAZIONE DI TAGLI A BATTUTA (Fig. 9)

Per fissare la guida laterale per la realizzazione di tagli a battuta, seguire le fasi sotto illustrate:

- Rimuovere la batteria dalla molatrice.
- Fissare il ferro ad angolo sul lato sinistro della piallatrice agendo sulla manopola di bloccaggio.
- Fissare la guida laterale sul ferro ad angolo (senza serrare) agendo sull'altra manopola di bloccaggio e sulla vite.
- Regolare la guida laterale alla larghezza desiderata per il taglio a battuta da realizzare.
- Serrare saldamente le manopole di bloccaggio.

FUNZIONAMENTO

REALIZZAZIONE DI TAGLI A BATTUTA (Fig. 9)

Seguire le istruzioni riportate nel paragrafo "Piallatura" (ved. sopra). Tenere saldamente la guida laterale contro il bordo del pezzo da lavorare.

La profondità del taglio a battuta è determinata dalla profondità di taglio e dal numero di passate eseguite lungo il pezzo da lavorare. La profondità massima di taglio è di 12,7 mm. Un taglio a battuta deve essere realizzato con passate successive di max. 2,5 mm, sino a raggiungere la profondità desiderata. La larghezza del taglio a battuta può essere selezionata regolando la larghezza della guida laterale.

MANUTENZIONE



AVVERTENZA

In caso di sostituzione utilizzare solo pezzi di ricambio originali Ryobi. L'impiego di pezzi non identici può rappresentare un pericolo o anche danneggiare l'apparecchio.

NORME DI CARATTERE GENERALE

Tutti i componenti fanno parte del sistema a doppio isolamento dell'apparecchio e devono essere riparati esclusivamente presso un Centro di Assistenza Autorizzato Ryobi.

Non utilizzare solventi per pulire le parti in plastica. La maggior parte dei materiali plastici rischia di essere danneggiata dall'uso di solventi disponibili in commercio. Utilizzare un panno pulito per rimuovere lo sporco, la polvere, ecc.



AVVERTENZA

Gli elementi in plastica non devono mai entrare a contatto con liquido dei freni, benzina, prodotti a base di petrolio, olii penetranti, ecc. Tali prodotti chimici contengono sostanze che possono danneggiare, indebolire o distruggere il materiale plastico.

Gli apparecchi utilizzati su superfici in fibra di vetro, pannelli di rivestimento o gesso sono maggiormente esposti ad un'usura precoce e a guasti, in quanto le polveri e i frammenti di fibra di vetro che vengono generati sono estremamente abrasivi e rischiano pertanto di danneggiare gli ingranaggi, le spazzole, gli interruttori, ecc. Pertanto, si sconsiglia vivamente di utilizzare l'apparecchio in modo prolungato su questi tipi di materiali. Qualora tuttavia si debba lavorare su questi materiali, è indispensabile pulire l'apparecchio con aria

compressa dopo ogni impiego.



AVVERTENZA

Durante l'utilizzo dell'apparecchio o qualora si intenda rimuovere la segatura accumulata su di esso, indossare sempre occhiali di sicurezza o occhiali di protezione muniti di schermi laterali. Se l'utilizzo dell'apparecchio produce polvere, indossare altresì una maschera antipolvere. La mancata osservanza di questa norma potrebbe comportare gravi lesioni fisiche.

LUBRIFICAZIONE

Tutti gli ingranaggi di questo apparecchio sono stati lubrificati con una quantità di lubrificante ad elevato indice di lubrificazione, sufficiente per tutta la durata di vita dell'apparecchio in condizioni di normale utilizzo. Di conseguenza, non è necessario effettuare alcuna lubrificazione supplementare.

PULIZIA DELL'UGELLO DI SCARICO E SVUOTAMENTO DEL SACCHETTO RACCOGLI POLVERE (Fig. 10)

In seguito ad un utilizzo prolungato della piallatrice o qualora sia stato piallato legno umido o verde, potrebbero essersi accumulati trucioli nell'ugello di scarico. In tal caso è necessario rimuoverli. I trucioli possono infatti ostacolare l'aerazione e dare luogo al surriscaldamento del motore.

Pulire l'ugello di scarico e svuotare il sacchetto raccogli polvere con regolarità.

- Rimuovere la batteria dalla molatrice.



AVVERTENZA

Se la spina non è disinserita dalla presa di corrente, la piallatrice può avviarsi involontariamente e provocare gravi lesioni fisiche.

- Rimuovere il sacchetto raccogli polvere dall'ugello di scarico.
- Rimuovere la polvere o i trucioli incastratisi nell'ugello servendosi di un pezzetto di legno. Non utilizzare le mani o le dita.
- Svuotare completamente il sacchetto raccogli polvere ed assicurarsi che il manicotto sia pulito.
- Riposizionare il sacchetto raccogli polvere.

MANUTENZIONE

SOSTITUZIONE DELLE LAME (Figg. 11, 12 e 13)

Le lame di questa piallatrice sono reversibili. Non appena un lato della lama risulta smussato, sarà pertanto possibile capovolggerla.

Capovolgere o sostituire sempre le lame a coppie. Non tentare di affilare le lame. Se le lame appaiono smussate, sostituirle.

Durante la sostituzione delle lame, utilizzare esclusivamente le lame raccomandate dal produttore.



AVVERTENZA

Poiché le lame sono estremamente taglienti, si raccomanda di prestare la massima attenzione durante la loro sostituzione. La mancata osservanza di questa avvertenza può provocare gravi lesioni fisiche.

- Rimuovere la batteria dalla molatrice.



AVVERTENZA

Se la spina non è disinserita dalla presa di corrente, la piallatrice può avviarsi involontariamente e provocare gravi lesioni fisiche.

- Capovolgere la piallatrice e bloccarla in modo tale che risulti stabile.
- Allentare le 3 viti di fissaggio delle lame sul portalamo servendosi di una chiave esagonale.

NOTA: Non allentare troppo le viti. Se le viti vengono allentate eccessivamente, non sarà possibile allineare correttamente la nuova lama.

NOTA: Prima di rimuovere le lame usate, individuare la direzione di taglio e la direzione in cui sono orientati i bordi taglienti. Il bordo tagliente delle nuove lame dovrà essere orientato nella stessa direzione del bordo tagliente delle vecchie lame.

- Spingere la lama verso destra servendosi della punta di un cacciavite per farla uscire dal portalamo.
- Rimuovere la lama usata dal portalamo.

NOTA: Qualora dopo avere allentato le viti risultasse difficoltoso estrarre la lama dal portalamo, colpire con decisione la lama servendosi di un pezzo di legno, in modo tale da disinserirla dal portalamo. Spingere quindi la lama con un cacciavite per estrarla dal portalamo. Se necessario, utilizzare un piccolo martello per picchiare sul pezzo di legno e disinserire la lama.

- Rimuovere la polvere o i trucioli depositatisi nell'alloggiamento delle lame.
- Inserire la nuova lama nella fenditura del portalamo.
- Servirsi di un cacciavite per spingere la lama all'interno del portalamo, in modo tale che risulti perfettamente centrata.
- Serrare nuovamente le 3 viti di serraggio delle lame servendosi di una chiave esagonale.
- Ricominciare la fase precedente per sostituire la seconda lama.
- **Assicurarsi che le viti siano serrate a fondo.**



AVVERTENZA

L'allineamento delle lame della piallatrice è preregolato. Non modificare la regolazione delle lame.

SOSTITUZIONE DELLA CINGHIA (Figg. 14 e 15)

Per la sostituzione della cinghia utilizzare esclusivamente una cinghia di ricambio originale.

- Rimuovere la batteria dalla molatrice.
- Rimuovere le viti dal carter della cinghia.
- Rimuovere il carter della cinghia.
- Fare ruotare la puleggia motore nel senso indicato nella figura 15. Tirare la cinghia facendola contemporaneamente ruotare e disinserirla dalla puleggia motore, sino a quando la cinghia non sarà fuoriuscita dalle 2 pulegge.
- Sistemare la nuova cinghia attorno alla puleggia tamburo. Passare la cinghia attorno alla puleggia motore facendola contemporaneamente ruotare, sino a quando non risulterà posizionata correttamente.
- Riposizionare il carter della cinghia.
- Serrare saldamente le viti del carter della cinghia nelle rispettive posizioni, senza forzarle.

NOTA: Non serrare eccessivamente le viti.

TUTELA DELL'AMBIENTE



Si raccomanda di riciclare le materie prime anziché gettarle come rifiuti. A garanzia della tutela dell'ambiente, si raccomanda di effettuare la raccolta differenziata dei rifiuti e di depositare l'apparecchio usato, gli accessori e l'imballaggio in appositi contenitori o di portarli presso un centro autorizzato al loro riciclaggio.

Portugues

INSTRUÇÕES GERAIS DE SEGURANÇA



ADVERTÊNCIA

Leia todas as instruções. O não cumprimento das instruções seguintes pode ocasionar acidentes como, por exemplo incêndios, choques eléctricos e/ou ferimentos graves. O termo "ferramenta eléctrica" utilizado nas instruções de segurança seguintes designa tanto as ferramentas eléctricas que se ligam à corrente como as ferramentas eléctricas sem fio.

CONSERVE ESTAS INSTRUÇÕES.

1) ESPAÇO DE TRABALHO

- a) **Mantenha a sua área de trabalho limpa e bem iluminada.** Os espaços atulhados e escuros são propícios aos acidentes.
- b) **Não utilize ferramentas eléctricas num ambiente explosivo, como por exemplo perto de líquidos inflamáveis, gases ou poeira.** As centelhas provenientes das ferramentas eléctricas podem incendiá-los ou fazê-los explodir.
- c) **Mantenha as crianças e visitantes afastados quando utilizar uma ferramenta eléctrica porque poderiam distraí-lo e fazer-lhe perder o controlo da ferramenta.**

2) SEGURANÇA ELÉCTRICA

- a) **A ficha da ferramenta eléctrica deve estar adaptada à tomada. Nunca faça nenhuma intervenção na ficha. Nunca utilize um adaptador com ferramentas eléctricas ligadas à terra ou à massa.** Evitará assim os riscos de choque eléctrico.
- b) **Evite qualquer contacto com superfícies ligadas à terra ou à massa (isto é, tubos, radiadores, fogões, frigoríficos, etc.).** Os riscos de choques eléctricos aumentam se uma parte do corpo ficar em contacto com superfícies ligadas à terra ou à massa.
- c) **Nunca exponha uma ferramenta eléctrica à chuva nem à humidade.** Os riscos de choque eléctrico aumentam se a água penetrar numa ferramenta eléctrica.
- d) **Conserve o fio de alimentação em bom estado. Nunca segure a ferramenta pelo fio de alimentação e nunca puxe o fio para a desligar.** Mantenha o fio de alimentação afastado de qualquer fonte de calor, de óleo e de objectos afiados ou de elementos em movimento. Os riscos de choque eléctrico aumentam se o fio estiver danificado ou emaranhado.

- e) **Quando trabalhar no exterior, utilize unicamente extensões concebidas para uma utilização no exterior.** Evitará assim os riscos de choque eléctrico.

3) SEGURANÇA PESSOAL

- a) **Mantenha-se vigilante, observe bem o que faz e demonstre bom senso quando utiliza uma ferramenta eléctrica.** Não utilize a sua ferramenta se estiver cansado, sob a influência de bebidas alcoólicas ou de drogas ou se tomar medicamentos. Nunca se esqueça que basta um segundo de falta de atenção para se ferir gravemente.
- b) **Use um equipamento adequado de protecção.** Proteja sempre os seus olhos. Conforme as circunstâncias, use também uma máscara anti-poeira, calçado anti-derrapante, um capacete ou protecções auditivas para evitar os riscos de ferimentos graves.
- c) **Evite qualquer arranque por descuido.** Certifique-se de que o interruptor está na posição "Desligar" antes de ligar a sua ferramenta à corrente. Para evitar os riscos de acidentes, não desloque a ferramenta com o dedo no gatilho e não a ligue à corrente se o interruptor estiver na posição "Ligar".
- d) **Retire as chaves de aperto antes de ligar a sua ferramenta.** Uma chave de aperto mantida presa num elemento móvel da ferramenta pode provocar ferimentos graves.
- e) **Tenha o cuidado de se encontrar sempre em posição de equilíbrio. Fique sempre bem apoiado nas pernas e não estique demasiado o braço.** Uma posição de trabalho estável permite controlar melhor a sua ferramenta em caso de evento fortuito.
- f) **Use roupas adequadas.** Não use roupas folgadas nem jóias. Do mesmo modo, mantenha os cabelos, as roupas e as luvas afastadas das peças móveis. As roupas folgadas, as jóias e os cabelos compridos podem ficar presos nos elementos em movimento.
- g) **Se a sua ferramenta for entregue com um aspirador/coletor de poeira, o mesmo deve ser instalado e utilizado correctamente.** Evitará assim os riscos de acidentes devidos à poeira.

4) UTILIZAÇÃO E MANUTENÇÃO DA FERRAMENTA

- a) **Não force a ferramenta.** Utilize a ferramenta adaptada ao trabalho que quer efectuar. A sua ferramenta será mais eficaz e mais segura se a utilizar no regime para o qual foi concebida.
- b) **Não utilize uma ferramenta eléctrica se o interruptor não permitir pô-la em funcionamento e pará-la.** Uma ferramenta que não pode ser ligada e desligada correctamente é perigosa e deve ser reparada imperativamente.

Portugues

INSTRUÇÕES GERAIS DE SEGURANÇA

- c) **Desligue a ferramenta da corrente antes de efectuar ajustes, substituir acessórios ou de a arrumar.** Desse modo reduz os riscos de arranque da ferramenta por descuido.
- d) **As ferramentas devem ser arrumadas fora do alcance das crianças.** Não deixe as pessoas que não conhecem a ferramenta ou que não leram estas instruções de segurança utilizar a ferramenta. As ferramentas são perigosas em mãos de pessoas sem experiência.
- e) **Trate as ferramentas com cuidado.** Verifique o alinhamento das peças móveis. Verifique se nenhuma peça está partida. Controle a montagem e qualquer outro elemento que possa afectar o funcionamento da ferramenta. Se houver peças danificadas, mande reparar a sua ferramenta antes de a utilizar. Muitos acidentes são devidos a uma má manutenção das ferramentas.
- f) **Conserve as suas ferramentas limpas e afiadas.** Se a lâmina da sua ferramenta de corte estiver bem afiada e limpa, haverá menos riscos de ficar bloqueada e poderá conservar o controlo da sua ferramenta.
- g) **Respeite estas instruções de segurança quando utiliza a sua ferramenta, os acessórios, as pontas, etc. levando em conta as especificidades do aparelho, do espaço de trabalho e do trabalho a efectuar.** Para evitar situações perigosas, utilize a sua ferramenta eléctrica apenas para trabalhos para os quais está adaptada.

5) UTILIZAÇÃO E MANUTENÇÃO DA BATERIA

- a) **Certifique-se que o gatilho está na posição "desliga" ou bloqueado antes de inserir a bateria.** Para evitar os riscos de acidentes, não ligue a sua ferramenta se o interruptor estiver na posição "liga".
- b) **Carregue a bateria somente com o carregador recomendado pelo fabricante.** Um carregador adaptado a um certo tipo de bateria pode desencadear um incêndio se for utilizado com um outro tipo de bateria.
- c) **Só se deve utilizar um tipo de bateria específica com uma ferramenta sem fio.** O uso de qualquer outra bateria pode provocar um incêndio.
- d) **Quando a bateria não for utilizada, conserve-a longe de outros objectos metálicos tais como: cliques, moedas, chaves, pregos, parafusos e outros pequenos objectos de metal que podem ligar os terminais entre eles.** O curto-circuito dos terminais da bateria pode provocar centelhas, queimaduras ou incêndios.

e) **Evite qualquer contacto com o líquido de bateria se o líquido for projectado durante uma utilização em condições extremas.** Se isto ocorrer, lave imediatamente a zona afectada com água limpa. Se o líquido entrou em contacto com os olhos, consulte imediatamente um médico. O líquido da bateria projectado pode ocasionar uma irritação ou queimaduras.

6) REPARAÇÕES

a) **Qualquer reparação deve ser efectuada por um técnico qualificado, utilizando peças sobresselentes de origem.** Desse modo poderá utilizar a sua ferramenta eléctrica com toda a segurança.

7) INSTRUÇÕES ESPECIAIS

a) **Espera que as lâminas tenham parado completamente antes de assentar a ferramenta.** Se as lâminas estiverem em movimento, elas podem agarrar uma superfície sobre a qual colocou a plaina, o que pode provocar um risco de perda de controlo da ferramenta e ferimentos graves.

CARACTERÍSTICAS DO APARELHO

Motor	18V
Velocidade em vazio	10.000 r.p.m.
Profundidade de aplainação	0,4 mm
Largura máx. de aplainação	50,8 mm
Profundidade max. de rebaixo	12,7 mm
Bateria (não fornecida)	BPP-1815M/BPP-1817M
Carregador (não fornecido)	BC-1800/BC-1815S

DESCRIÇÃO

1. Chave
2. Botão de ajuste da profundidade
3. Gatilho
4. Punho traseiro
5. Botão de desbloqueio do gatilho
6. Saco do pó
7. Suporte de segurança
8. Lâmina reversível
9. Guia lateral
10. Adaptador do saco do pó
11. Bateria (não fornecida)
12. Sistema de bloqueio
13. Esquadro
14. Botão de fixação do esquadro
15. Botão de fixação da guia lateral

Portugues

DESCRIÇÃO

16. Parafuso
17. Sapata dianteira
18. Apertador de lâmina
19. Porta-lâminas
20. Tampa da correia
21. Polia tambor
22. Polia motriz

CARACTERÍSTICAS



AVISO

Se faltar uma peça, não utilize a sua ferramenta antes de ter substituído a peça que falta. O incumprimento desta instrução pode ocasionar ferimentos graves.

APRENDA A CONHECER A SUA PLAINA

Antes de utilizar a sua plaina, familiarize-se com todas as suas funcionalidades e especificidades no plano da segurança. Não diminua a sua vigilância mesmo depois de se ter familiarizado com a sua plaina.

A sua plaina é compacta e leve. Está equipada com elementos apresentados a seguir.

GATILHO

A sua plaina está equipada com um interruptor de gatilho fácil de utilizar.

DESBLOQUEIO DO GATILHO

É necessário premir o botão de desbloqueio do gatilho para que possa carregar no gatilho. Este botão bloqueia o gatilho na posição DESLIGA quando se solta o gatilho.



AVISO

Não diminua a sua vigilância mesmo depois de se ter familiarizado com a sua plaina. Nunca se esqueça que uma fracção de segundo de falta de atenção basta para se ferir gravemente.

REGULAÇÃO DA PROFUNDIDADE

Podemos regular a base da plaina na profundidade desejada por intervalos de 0,1 mm entre 0 e 0,4 mm. A última regulação possível corresponde à profundidade máxima da desbaste, ou seja 0,4 mm.

SUORTE DE SEGURANÇA

A plaina está equipada com um suporte escamoteável situado atrás da base. A sua função consiste em evitar qualquer contacto entre as lâminas e a superfície sobre a qual coloca a plaina durante o tempo de paragem do motor.

Este suporte retrai-se automaticamente no momento em que passa no bordo de uma peça a trabalhar quando começa a aplainar.

GUIA LATERAL PARA A APLAINAÇÃO DE BORDOS E OS REBAIXOS

A guia fornecida com a sua plaina permite-lhe aplainar os bordos e abrir rebaixos.

SACO DE PÓ

O saco do pó fixa-se na plaina e permite conservar assim um espaço de trabalho isento de serradura e de aparas.

FUNCIONAMENTO



AVISO

A sua plaina nunca deve ser ligada quando montada peças, faz regulações ou operações de manutenção, quando a limpa ou quando não é utilizada. Depois de desligar a plaina da corrente, não há mais nenhum risco de arranque por descuido que possa causar ferimentos graves.

INSTALAÇÃO DA BATERIA (NÃO FORNECIDA) (Fig. 2)

- Introduza a bateria na rebarbadora.
- Certifique-se que as linguetas de bloqueio situadas nos lados da bateria ficam correctamente inseridas e que a bateria está bem fixada antes de começar a utilizar a ferramenta.

RETIRADA DA BATERIA (NÃO FORNECIDA) (Fig. 2)

- Carregue nas linguetas de bloqueio situadas nos lados da bateria.
- Retire a bateria da rebarbadora.



ADVERTÊNCIA

Não se esqueça que as ferramentas sem fio estão sempre prontas a funcionar. Verifique se o gatilho está bloqueado quando não utiliza a ferramenta ou quando a transporta.

FUNCIONAMENTO

INSTALAÇÃO DO SACO DO PÓ (Fig. 1)

Siga as etapas abaixo indicadas para instalar o saco do pó:

- Retire a bateria da rebarbadora.
- Encaixe o adaptador do saco do pó no bico de evacuação da plaina.

NOTA: Para retirar o saco do pó, puxe-o do bico de evacuação.



AVISO

O saco do pó enche-se rapidamente. Deve ser esvaziado regularmente para evitar a danificação da ferramenta.

AJUSTE DA PROFUNDIDADE DE APLAINAÇÃO (Fig. 3)

A aplainação deve fazer-se sempre passando de uma profundidade maior para uma profundidade menor. Para começar a aplainação, a profundidade deve ser regulada aproximadamente em 0,4 mm. Em seguida, para terminar a aplainação, regule a profundidade aproximadamente em 0,4 mm. Faça ensaios de corte com restos de madeira depois de cada regulação para se certificar que a plaina retira a espessura de madeira pretendida.

Siga as etapas a seguir indicadas para regular a profundidade de aplainação:

- Retire a bateria da rebarbadora.
- Ponha o botão de regulação da profundidade na regulação pretendida.

NOTA: Para proteger as lâminas quando arrumar a sua ferramenta ou quando a transportar, ponha o botão de regulação da profundidade em 0.

ARRANQUE / PARAGEM DA PLAINA (Fig. 4)

Siga as etapas a seguir indicadas para pôr em funcionamento e para parar a sua plaina:

- Para pôr a plaina em funcionamento, carregue no botão de desbloqueio do botão e em seguida carregue no gatilho.
- Para parar a sua plaina, solte o gatilho.

APLAINAÇÃO (Fig. 5)

Siga as etapas a seguir indicadas para aplainar:

- Fixe correctamente a peça a trabalhar.
- Regule a profundidade de aplainação (ver a secção

"Regulação da profundidade de aplainação" acima indicada).



AVISO

Use sempre a sua ferramenta com ambas as mãos para qualquer utilização para assegurar o controlo da ferramenta e evitar os riscos de ferimentos graves. A peça a trabalhar deve ser sempre fixada correctamente por meio de grampos ou de um torno para que as suas duas mãos fiquem livres para segurar a plaina.

- Ponha a sapata dianteira no bordo da peça a aplainar.
NOTA: Verifique se as lâminas não tocam na peça a trabalhar.
- Aplique uma pressão no punho dianteiro de forma que a sapata dianteira fique completamente plana contra a peça a trabalhar.
- Ponha a plaina em funcionamento e espere que o motor atinja a sua velocidade máxima.
- Segure a plaina firmemente e faça penetrar as lâminas na peça a trabalhar. Empurre lentamente a plaina e de maneira regular.
- Aplique uma pressão para baixo sobre o punho traseiro quando atingir o fim da aplainação. Desta maneira, a parte traseira da plaina permanece contra a peça a trabalhar e a parte da frente da plaina não bloqueia o corte.



AVISO

Verifique se a peça a aplainar não tem pregos porque isto poderia embotar, partir ou danificar as lâminas.

NOTA: Recomendamos-lhe que tenha sempre à mão lâminas sobresselentes. Poderá substituir assim as lâminas da sua plaina quando estas estiverem embotadas. As lâminas da sua plaina são reversíveis: pode portanto virar uma lâmina quando um lado estiver embotado. Mude as lâminas somente quando ambos os lados estiverem embotados.

CHANFRAR (Fig. 6)

A sua plaina está equipada com uma ranhura de chanfrar na sapata dianteira que permite chanfrar tábuas como ilustrado na figura 6. Antes de realizar um corte numa peça a trabalhar, faça ensaios com restos de madeira para determinar a quantidade de madeira a retirar.

Portugues

FUNCIONAMENTO

Siga a seguintes etapas para chanfrar:

- Fixe firmemente a peça a trabalhar.
- Segure o punho dianteiro com a sua mão esquerda e o punho traseiro com a sua mão direita.
- Ponha a ranhura de chanfrar contra o ângulo da peça a trabalhar.
- Ponha a plaina em funcionamento e espere que o motor atinja a sua velocidade máxima.
- Segure a plaina firmemente e faça penetrar as lâminas na peça a trabalhar. Empurre a plaina lentamente e de maneira regular.
- Aplique uma pressão para baixo para manter a plaina contra a peça a trabalhar do início até ao fim do corte.

APLAINAÇÃO DE BORDOS E REALIZAÇÃO DE REBAIXOS

A sua plaina está equipada com uma guia lateral regulável para a aplinação com precisão dos bordos e para a realização de rebaiços. Fixe a guia em qualquer lado da plaina para aplinar bordos e no lado esquerdo da plaina para fazer rebaiços.

INSTALAÇÃO DA GUIA LATERAL PARA A APLINAÇÃO DE BORDOS (Fig. 7)

Siga as etapas a seguir indicadas para fixar a guia lateral para a aplinação de bordos:

- Retire a bateria da rebarbadora.
- Fixe o esquadro num lado da plaina por meio do botão de fixação.
- Fixe a guia lateral no esquadro por meio do outro botão de fixação e do parafuso.
- Aperte firmemente os botões de fixação.

PARA APLAINAR BORDOS (Fig. 8)

Siga as instruções indicadas na secção "Aplinação" (ver acima). Segure a guia lateral firmemente contra o bordo da peça a trabalhar.

INSTALAÇÃO DA GUIA LATERAL PARA A REALIZAÇÃO DE REBAIXOS (Fig. 9)

Siga as etapas a seguir indicadas para fixar a guia lateral para a realização de rebaiços:

- Retire a bateria da rebarbadora.
- Fixe o esquadro no lado esquerdo da plaina por meio do botão de fixação.
- Fixe a guia lateral no esquadro (sem apertar) por meio do outro botão de fixação e do parafuso.

- Regule a guia lateral segundo a largura desejada para o rebaixo a realizar.
- Aperte firmemente os botões de retenção.

REALIZAÇÃO DE REBAIXOS (Fig. 9)

Siga as instruções indicadas na secção "Aplinação" (ver acima). Segure a guia lateral firmemente contra o bordo da peça a trabalhar.

A profundidade do rebaixo é determinada pela profundidade de corte e pelo número de passes efectuadas ao longo da peça a trabalhar. A profundidade máxima de rebaixo é 12,7 mm. Um rebaixo deve ser feito por passes sucessivos de 2,5 mm, ou menos até atingir a profundidade pretendida. A largura do rebaixo pode ser escolhida regulando a largura da guia lateral.

MANUTENÇÃO



AVISO

Utilize unicamente peças sobresselentes Ryobi de origem quando fizer substituições. A utilização de qualquer outra peça pode apresentar um perigo ou danificar a sua ferramenta.

INSTRUÇÕES DE ORDEM GERAL

Todas as peças fazem parte do sistema de duplo isolamento da ferramenta e devem ser reparadas unicamente por um Centro Serviço Homologado Ryobi.

Não utilize solventes para limpar as peças de plástico. A maioria dos plásticos pode ser danificada pelos solventes vendidos no comércio. Utilize um pano limpo para remover as sujidades, o pó, etc.



AVISO

Os elementos de plástico nunca devem entrar em contacto com líquido de travões, gasolina, produtos à base de petróleo, óleos penetrantes, etc. Estas substâncias contêm produtos químicos que podem danificar, enfraquecer ou destruir o plástico.

As ferramentas utilizadas em materiais de fibras de vidro, painéis de revestimento ou gesso são mais expostas a um desgaste prematuro e a avarias porque o pó e as aparas de fibra de vidro são muito abrasivos e podem danificar, por conseguinte, as engrenagens, escovas, interruptores, etc. Desaconselhamos fortemente que utilize a sua ferramenta de maneira prolongada nestes tipos de materiais. Se apesar disso trabalhar nestes materiais, é indispensável que limpe a sua ferramenta com ar comprimido depois de cada utilização.

Portugues

MANUTENÇÃO



AVISO

Use sempre óculos de segurança ou óculo de protecção munidos de resguardos laterais quando utilizar a sua ferramenta ou quando limpar a serradura acumulada. Use também uma máscara contra o pó se a operação provocar pó. O incumprimento desta instrução pode ocasionar ferimentos graves.

LUBRIFICAÇÃO

Todas as engrenagens desta ferramenta foram lubrificadas com uma quantidade de lubrificante de alto índice de lubrificação suficiente para toda a vida da ferramenta em condições normais de utilização. Por conseguinte, ela não requer nenhuma lubrificação suplementar.

LIMPEZA DO BICO DE EVACUAÇÃO E ESVAZIAMENTO DO SACO DO PÓ (Fig. 10)

Depois de uma utilização prolongada da sua plaina ou quando aplainar madeira molhada ou verde, as aparas podem acumular-se no bico de evacuação. É então necessário retirá-las. Estas aparas podem, com efeito, entrar a ventilação e causar um aquecimento excessivo do motor.

Limpe o bico evacuação e esvazie o saco do pó regularmente.

- Retire a bateria da rebarbadora.



AVISO

Se a plaina não estiver desligada da corrente, pode ocorrer um arranque por descuido e provocar ferimentos graves.

- Retire o saco do pó do bico de evacuação.
- Retire o pó ou as aparas entaladas no bico com um pedaço de madeira. Não utilize a sua mão ou os seus dedos.
- Esvazie completamente o saco do pó e verifique se o adaptador está limpo.
- Reponha o saco do pó no seu devido lugar.

SUBSTITUIÇÃO DAS LÂMINAS (Fig. 11, 12 e 13)

As lâminas da sua plaina são reversíveis. Assim que um lado da lâmina estiver embotado, pode virá-la ao contrário.

Vire ou substitua sempre as lâminas aos pares. Não tente afiar as lâminas. Se as lâminas estiverem embotadas, substitua-as.

Quando substituir lâminas, utilize unicamente as lâminas recomendadas pelo fabricante.



AVISO

As lâminas estão muito aguçadas e tenha portanto muito cuidado quando as substituir. O incumprimento desta instrução pode ocasionar ferimentos graves.

- Retire a bateria da rebarbadora.



AVISO

Se a plaina não estiver desligada da corrente, pode ocorrer um arranque por descuido e provocar ferimentos graves.

- Ponha a sua plaina ao contrário e fixe-a para que fique estável.
- Desaperte os três parafusos segurando as lâminas no porta-lâminas por meio de uma chave sextavada.

NOTA: Não desaperte demasiado os parafusos. Se os parafusos estiverem desapertados demais, a nova lâmina não ficará correctamente alinhada.

NOTA: Antes de retirar as lâminas gastas, identifique o sentido de corte assim como em que direcção os bordos afiadas das antigas lâminas estavam dirigidas. A aresta afiada das novas lâminas deve ficar dirigida na mesma direcção que a aresta afiada das antigas lâminas.

- Empurre a lâmina para a direita por meio da ponta de uma chave de fenda para retirá-la do porta-lâminas.
- Retire a lâmina gasta do porta-lâminas.

NOTA: Se não conseguir retirar facilmente a lâmina do porta-lâminas depois de ter desapertado os parafusos, dê uma pancada seca na lâmina com um pedaço de madeira para separá-la do porta-lâminas. Empurre em seguida a lâmina com uma chave de fenda para retirá-la do porta-lâminas. Se necessário, utilize um pequeno martelo para bater no pedaço de madeira e retirar a lâmina.

- Retire o pó ou as aparas situadas à volta do lugar das lâminas.
- Insira a nova lâmina na fenda do porta-lâminas.
- Utilize uma chave de fenda para empurrar a lâmina para dentro do porta-lâminas até que fique bem centrada.

Portugues

MANUTENÇÃO

- Aperte os três parafusos de aperto das lâminas por meio de uma chave sextavada.
- Recomece a etapa precedente para mudar a segunda lâmina.
- **Verifique se os parafusos estão firmemente apertados.**



ADVERTÊNCIA

O alinhamento das lâminas da plaina está pré-regulado. Não modifique a regulação das lâminas.

SUBSTITUIÇÃO DA CORREIA (Fig. 14 e 15)

Quando substituir a correia, utilize unicamente uma correia sobresselente de origem.

- Retire a bateria da rebarbadora.
- Retire os parafusos da tampa da correia.
- Retire a tampa da correia.
- Rode a polia motriz no sentido indicado na figura 15. Puxe a correia fazendo-a rodar ao mesmo tempo e solte-a da polia motriz até que a correia saia das duas polias.
- Ponha a nova correia à volta da polia tambor. Passe a correia à volta polia da motriz fazendo-a rodar até que fique no seu devido lugar.
- Reponha a tampa da correia.
- Aperte firmemente os parafusos da tampa da correia sem forçar.

NOTA: Não aperte demais os parafusos.

PROTECÇÃO DO AMBIENTE



Recicle as matérias-primas em vez de deitá-las fora. Para o respeito do ambiente, seleccione os detritos e desmonte a ferramenta velha, os acessórios e a embalagem em contentores especiais ou junto de organismos encarregados da reciclagem.

ALGEMENE VEILIGHEIDSVOORSCHRIFTEN



WAARSCHUWING

Lees alle voorschriften. Het niet in acht nemen van de hierna vermelde voorschriften kan ongelukken, zoals brand, elektrische schokken en/of ernstig lichamenlijk letsel veroorzaken. Met de in onderstaande veiligheidsvoorschriften gebruikte termen "elektrisch apparaat" of "elektrisch gereedschap" worden alle elektrische apparaten bedoeld, zowel de apparaten die rechtstreeks op het stroomnet worden aangesloten via een stopcontact, als de apparaten die werken met een accupak.

BEWAAR DEZE VOORSCHRIFTEN ZORGVULDIG.

1) WERKPLEK

- a) **Zorg dat uw werkplek opgeruimd en goed verlicht is.** Rommelige en donkere werkplekken werken ongelukken in de hand.
- b) **Gebruik elektrisch gereedschap nooit in een explosieve atmosfeer, zoals in de buurt van ontvlambare vloeistoffen, gassen of stofdeeltjes.** Door de vonken van elektrisch gereedschap kunnen deze in brand raken of ontploffen.
- c) **Houd kinderen en omstanders op afstand als u een elektrisch apparaat gebruikt.** Zij zouden u kunnen afleiden, waardoor u de macht over het gereedschap verliest.

2) ELEKTRISCHE VEILIGHEID

- a) **De stekker van het elektrische apparaat moet geschikt zijn voor het stopcontact. Ga niet aan de stekker knoeien.** Gebruik nooit een verloopstekker met elektrische apparaten met aardaansluiting. Zo loopt u geen kans op elektrische schokken.
- b) **Voorkom aanraking van geaarde oppervlakken (bijv. buizen, radiatoren, fornuizen, koelkasten, enz.).** Het gevaar voor elektrische schokken wordt groter als een deel van uw lichaam in aanraking is met een geaard oppervlak.
- c) **Stel een elektrisch apparaat niet bloot aan regen of vochtigheid.** Het gevaar voor elektrische schokken wordt groter als er water binnentreedt in een elektrisch apparaat.

- d) **Houd het netsnoer in goede staat.** Til uw apparaat nooit op aan het netsnoer en probeer niet om de stekker uit het stopcontact te halen door aan het snoer te trekken. Houd het snoer uit de buurt van warmtebronnen, olie, snijdende voorwerpen en bewegende onderdelen. Het gevaar voor elektrische schokken wordt groter als het netsnoer beschadigd is of in de knoop zit.
- e) **Als u uw apparaat buitenshuis gebruikt, moeten de verlengsnoeren geschikt zijn voor een dergelijk gebruik.** Zo loopt u geen kans op elektrische schokken.

3) PERSOONLIJKE VEILIGHEID

- a) **Blijf attent, kijk goed naar wat u doet en gebruik uw gezonde verstand als u een elektrisch apparaat gebruikt.** Gebruik het elektrische apparaat niet wanneer u vermoeid bent of onder invloed bent van drank of drugs, of wanneer u medicijnen gebruikt. Vergeet niet dat één seconde onoplettendheid voldoende is om ernstig letsel te veroorzaken.
- b) **Draag de voorgeschreven veiligheidsuitrusting. Bescherm altijd uw ogen.** Afhankelijk van de omstandigheden dient u ook een stofmasker, schoenen met antislipzolen, een veiligheidshelm of gehoorbeschermers te dragen om het risico van ernstig lichamenlijk letsel te vermijden.
- c) **Zorg dat het apparaat niet ongewild in werking kan treden.** Zorg dat de schakelaar op UIT staat voordat u het apparaat op de stroom aansluit. Verplaats uw apparaat nooit terwijl u uw vinger op de schakelaar hebt of steek de stekker niet in het stopcontact als de schakelaar op AAN staat om ongelukken te voorkomen.
- d) **Verwijder de stelsleutels voordat u het apparaat in werking zet.** Een achtergebleven stelsleutel die aan een bewegend onderdeel vastzit, kan ernstig lichamenlijk letsel veroorzaken.
- e) **Zorg dat u altijd uw evenwicht goed kunt bewaren. Ga altijd stevig op uw benen staan en reik niet te ver weg met uw arm.** Door een stabiele werkpositie bent u beter in staat om uw gereedschap in bedwang te houden als er iets onverwachts gebeurt.
- f) **Draag geschikte kleding.** Draag geen wijde kleding of sieraden. Houd uw haren, kleding en handschoenen uit de buurt van de bewegende delen. Wijde kleding, sieraden of lange haren kunnen beklemd raken in de bewegende delen.
- g) **Als uw machine is geleverd met een stofzuiger/stofvanger, let er dan op dat deze goed is geïnstalleerd en ook wordt gebruikt.** Zo voorkomt u het gevaar van ongelukken die aan stof zijn te wijten.

ALGEMENE VEILIGHEIDSVOORSCHRIFTEN

4) GEBRUIK EN ONDERHOUD VAN HET APPARAAT

- a) **U mag het apparaat niet overbelasten.** Gebruik een apparaat dat geschikt is voor het werk dat u gaat doen. Uw elektrisch apparaat zal veiliger en zekerder werken als u het gebruikt op het toerental waarvoor het berekend is.
- b) **Gebruik een apparaat niet als u het niet meer met de schakelaar aan en uit kunt zetten.** Een apparaat dat niet normaal meer aan- en uitgezet kan worden is gevaarlijk en moet absoluut worden gerepareerd.
- c) **Trek de stekker van het apparaat uit het stopcontact voordat u instellingen wijzigt, accessoires verwisselt of het apparaat opbergt.** Zo verkleint u het risico dat het apparaat ongewild in werking treedt.
- d) **Gereedschap moet altijd buiten bereik van kinderen worden opgeborgen.** Laat het apparaat niet gebruiken door personen die het apparaat niet kennen of geen kennis hebben genomen van deze veiligheidsvoorschriften. Gereedschap is gevaarlijk in de handen van onervaren personen.
- e) **Houd uw apparaten in goede staat van werking.** Controleer de uitlijning van de bewegende delen. Kijk of er geen onderdelen gebroken zijn. Controleer de montage en alle andere elementen die de goede werking van het gereedschap kunnen beïnvloeden. Als er iets beschadigd is, dient u uw apparaat eerst te laten herstellen voordat u het weer gebruikt. Ongelukken zijn vaak te wijten aan de slechte staat van onderhoud van het gereedschap.
- f) **Houd uw gereedschap altijd scherp en schoon.** Als het mes van uw snijgereedschap goed scherp en schoon is, bestaat er minder kans dat het geblokkeerd raakt en kunt u uw apparaat beter in uw macht houden.
- g) **Neem deze veiligheidsvoorschriften in acht als u het apparaat, de accessoires, de hulpstukken, enz. gebruikt en houd daarbij rekening met de bijzondere eigenschappen van uw apparaat, de plek waar u werkt en het soort werk dat u doet.** Gebruik uw elektrisch apparaat uitsluitend voor de toepassingen waarvoor het bestemd is om gevaarlijke situaties te vermijden.

5) GEBRUIK EN ONDERHOUD VAN HET ACCUPAK

- a) **Zorg dat de schakelaar op "UIT" staat of geblokkeerd is voordat u de accu plaatst.** Steek de stekker niet in het stopcontact als de schakelaar op AAN staat om ongelukken te voorkomen.

- b) **Laad het accupak alleen op met behulp van het laadapparaat dat door de fabrikant is aanbevolen.** Een laadapparaat dat bestemd is voor een bepaald type accu, kan brand veroorzaken als het wordt gebruikt voor een ander type accu.
 - c) **Alleen een bepaald type accu's mag worden gebruikt met accugereedschap.** Het gebruik van andere accu's kan brand veroorzaken.
 - d) **Als het accupak niet wordt gebruikt, dient u het weg te houden uit de buurt van metalen voorwerpen zoals: paperclips, muntstukken, sleutels, spijkers, schroeven en andere kleine voorwerpen van metaal die eventueel beide accuklemmen met elkaar zouden kunnen verbinden.** Kortsluiting van de klemmen van de accu kan brandwonden of brand veroorzaken.
 - e) **Zorg dat u niet met accuvloeistof in aanraking komt als dit opspat bij verkeerd gebruik van de accu.** Mocht dit gebeuren, dan dient u de betreffende plekken met helder water te spoelen. Raadpleeg een arts als er vloeistof in uw ogen is gekomen. Wegspattende accuvloeistof kan irritatie of brandwonden veroorzaken.
- 6) REPARATIEWERK**
- a) **Eventuele reparaties moeten door een geschoolde vakman worden uitgevoerd en uitsluitend met gebruik van originele reservedelen.** Zo kunt u uw elektrisch apparaat veilig gebruiken.
- 7) SPECIALE VOORSCHRIFTEN**
- a) **Wacht tot de schaaftbeitels geheel tot stilstand zijn gekomen voordat u het apparaat ergens neerzet.** De nog draaiende beitels kunnen mogelijk in het oppervlak dringen waarop u de schaaft neerzet, waardoor de kans bestaat dat u de macht over het apparaat verliest en ernstig lichamelijk letsel oploopt.

PRODUCTGEGEVENS

Motor	18V
Toerental bij nullast	10.000 t.p.m.
Maximum schaaftdiepte	0,4 mm
Maximum schaafbreedte	50,8 mm
Maximum sponningdiepte	12,7 mm
Accupak (niet bijgeleverd)	BPP-1815M / BPP-1817M
Laadapparaat (niet bijgeleverd)	BC-1800/BC-1815S

OVERZICHT

1. Sleutel
2. Diepte-instelknop
3. Aan/uit-schakelaar
4. Hoofdhandgreep
5. Ontgrendelknop van de schakelaar
6. Stofzak
7. Veiligheidssteun
8. Omkeerbaar schaafmes
9. Langsgeleider
10. Aansluitstuk van de stofzak
11. Accupak (niet bijgeleverd)
12. Accuvergrendeling
13. Winkelhaak
14. Bevestigingsknop van de winkelhaak
15. Bevestigingsknop van de langsgeleider
16. Schroef
17. Voorste voetplaat
18. Zaagbladklem
19. Messenhouder
20. Snaardeksel
21. Trommelpoelie
22. Motorpoelie

TECHNISCHE KENMERKEN



WAARSCHUWING

Als er een onderdeel ontbreekt, gebruik het apparaat dan niet voordat u beschikt over dat ontbrekende onderdeel. Niet naleving van dit voorschrift kan ernstig lichamelijk letsel veroorzaken.

MAAK UZELF VERTROUWD MET UW SCHAAFMACHINE

Maak uzelf, voordat u uw schaafmachine gaat gebruiken, eerst vertrouwd met alle functies en specifieke kenmerken wat betreft de veiligheid van de machine. Laat uw waakzaamheid echter niet verslappen als u eenmaal vertrouwd bent geraakt met uw schaafmachine.

De schaafmachine heeft een compacte bouw en is licht van gewicht. De machine is uitgerust met de volgende voorzieningen:

AAN/UIT-SCHAKELAAR

De schaafmachine is voorzien van een praktische aan/uit-schakelaar.

ONTGREDELING VAN DE AAN/UIT-SCHAKELAAR

Om de aan/uit-schakelaar te kunnen indrukken moet u eerst de ontgrendelknop van de schakelaar indrukken. Deze knop blokkeert de schakelaar in de UIT-stand zodra u de schakelaar loslaat.



WAARSCHUWING

Laat uw waakzaamheid niet verslappen als u eenmaal vertrouwd bent geraakt met uw schaaft. Vergeet niet dat een seconde onoplettendheid voldoende is om ernstig letsel te veroorzaken.

AFSTELLING VAN DE SCHAAFDIEPTE

U kunt de voet van de schaafmachine op de gewenste diepte instellen tussen 0 en 0,4 mm in stappen van 0,1mm. De laatste mogelijke afstelling komt overeen met de maximale schaafdiepte, dat wil zeggen 0,4 mm.

VEILIGHEIDSTEUN

Uw schaaft is voorzien van een inklapbare steun aan de achterkant van de voet. Deze steun dient om te voorkomen dat de beitels in aanraking komen met het oppervlak waarop u de schaaft neerzet terwijl de motor nog niet helemaal is gestopt.

Deze steun klapt automatisch weer in op het moment dat hij tegen de rand van het te schaven werkstuk aankomt wanneer u weer gaat schaven.

LANGSGELEIDER VOOR HET SCHAVEN VAN RANDEN EN SPONNINGEN

Met de bij de schaaftgeleider geleverde geleider kunt u randen schaven en sponningen maken.

STOFZAK

Door de stofzak op de schaaftmachine te monteren kunt u uw werkplek vrij houden van stof en spaanders.

BEDIENING



WAARSCHUWING

De schaaftmachine mag nooit op de stroom zijn aangesloten als u onderdelen monteert, instellingen wijzigt of reparaties uitvoert, als u de machine schoonmaakt of niet gebruikt. Door de stekker van de machine uit het stopcontact te trekken voorkomt u dat het apparaat ongewild in werking treedt, wat ernstig letsel tot gevolg kan hebben.

BEDIENING

ACCUPAK (NIET BIJGELEVERD) INZETTEN (afb. 2)

- ☞ Steek de accu in de slijper.
- Zorg dat de vergrendellippen aan beide zijden van het accupak goed naar binnen gaan en dat het accupak goed vast zit voordat u het apparaat gaat gebruiken.

ACCUPAK (NIET BIJGELEVERD) UITNEMEN (afb. 2)

- Druk op de vergrendelingen die zich aan beide zijden van het accupak bevinden.
- Haal de accu uit de slijpmachine.



WAARSCHUWING

Vergeet niet dat gereedschap met een accupak eigenlijk altijd startklaar is. Controleer of de drukschakelaar is vergrendeld als u het apparaat niet gebruikt of als u het vervoert.

STOFZAK INSTALLEREN (afb. 1)

Ga als volgt te werk om de stofzak te installeren:

- Haal de accu uit de slijpmachine.
- Schuif het aansluitstuk van de stofzak in het afvoermondstuk van de schaafmachine.

OPMERKING: Om de stofzak te verwijderen trekt u het aansluitstuk weer uit het afvoermondstuk.



LET OP

De stofzak raakt snel vol. Leeg de zak regelmatig om beschadiging van het apparaat te voorkomen.

SCHAAFDIEPTE INSTELLEN (afb. 3)

Bij schaven begint u altijd met een grotere diepte-instelling voor de voorbereiding en gaat u over op een kleinere spaandikte voor de afwerking. Om het schaaferk te beginnen moet u de diepte op ongeveer 0,4 mm instellen. Daarna stelt u de diepte in op ongeveer 0,4 mm om het schaven af te maken. Doe na elke wijziging van een instelling eerst een proef op een stuk afvalhout om te controleren of de schaafmachine de gewenste houtdikte afschaaft.

Ga als volgt te werk om de schaafdiepte in te stellen:

- Haal de accu uit de slijpmachine.
- Plaats de diepte-instelknop op de gewenste stand.

OPMERKING: Plaats de diepte-instelknop op de nulstand om de messen te beschermen als u het apparaat opbergt of vervoert.

SCHAAFMACHINE AAN-/UITZETTEN (afb. 4)

Ga als volgt te werk om de schaafmachine aan te zetten en uit te zetten:

- Druk de ontgrendelknop in en druk vervolgens op aan/uit-schakelaar om de schaafmachine aan te zetten.
- Laat u de aan/uit-schakelaar los om de schaafmachine uit te zetten.

SCHAVEN (afb. 5)

Ga als volgt te werk om te schaven:

- Zet het werkstuk stevig vast.
- Stel de schaafdiepte in (zie het gedeelte "Schaafdiepte instellen" hierboven).



WAARSCHUWING

Houd het apparaat tijdens gebruik altijd met twee handen vast om de macht over het apparaat te behouden en zodoende ernstig lichamelijk letsel te voorkomen. Het werkstuk moet altijd goed worden vastgezet met behulp van klemmen of een bankschroef, zodat u twee handen vrij hebt om de schaaferk vast te houden.

- Plaats de voorste voetzool op de rand van het te schaven werkstuk.

OPMERKING: Zorg ervoor dat de beitels het werkstuk niet aanraken.

- Oefen enige druk uit op de voorste handgreep om te zorgen dat de voorste zool zich geheel vlak op het werkstuk bevindt.
- Zet de schaafmachine aan en wacht totdat de motor de maximumsnelheid heeft bereikt.
- Houd de schaafmachine stevig vast en laat de schaaferken in het werkstuk dringen. Duw de schaafmachine langzaam en geleidelijk naar voren.
- Oefen enige druk naar beneden uit op de hoofdhandgreep als u het einde van het schaaferk bereikt. Op die manier blijft de achterkant van de schaafmachine tegen het werkstuk en blokkeert het voorste deel schaven niet.

BEDIENING



WAARSCHUWING

Zorg dat het te schaven werkstuk geen spijkers bevat: hierdoor zouden stukken uit de schaafmessen kunnen wegslaan of zouden de messen kunnen inscheuren of beschadigd raken

OPMERKING: Wij raden u aan om altijd reservemessen bij de hand te houden. Zo kunt u de schaafmessen van uw machine meteen vervangen zodra deze bot zijn geworden. De schaafmessen van de schaafmachine zijn omkeerbaar: u kunt een schaaftmes omkeren als hij aan één kant bot is geworden. Vervang alleen schaaftmessen die aan beide kanten bot zijn.

AFSCHUINEN (afb. 6)

De schaafmachine is voorzien van een groef in de voorste voetzool. Deze is nuttig als u planken wilt afschuinen of afkanten, zoals getoond in afbeelding 6. Doe een proef op een stuk afvalhout om te bepalen hoeveel hout u wilt afschaven voordat u het werkstuk gaat bewerken.

Ga als volgt te werk om af te schuinen:

- Zet het werkstuk stevig vast.
- Pak de voorste handgreep met uw linkerhand vast en de hoofdhandgreep met uw rechterhand.
- Plaats de afschuingroef tegen de hoek van het werkstuk.
- Zet de schaafmachine aan en wacht totdat de motor de maximumsnelheid heeft bereikt.
- Houd de schaafmachine stevig vast en laat de schaaftmessen in het werkstuk dringen. Duw de schaafmachine langzaam en geleidelijk naar voren.
- Oefen aan het begin en aan het einde van het schaaftwerk enige druk naar beneden uit om de schaafmachine tegen het werkstuk te houden.

RANDEN SCHAVEN EN SPONNINGEN MAKEN

De schaafmachine is voorzien van een verstelbare langsgeleider waarmee u nauwkeurig randen kunt afschaven en sponningen kunt maken. Om randen te schaven bevestigt u de geleider aan een van de zijkanten (links of rechts, naar keuze) en om sponningen te maken bevestigt u hem aan de linkerkant van de schaaft.

LANGSGELEIDER INSTALLEREN OM RANDEN TE SCHAVEN (afb. 7)

Ga als volgt te werk om de langsgeleider vast te zetten om randen te schaven:

- Haal de accu uit de slijpmachine.
- Bevestig de winkelhaak aan een van beide kanten van de schaaft met behulp van de bevestigingsknop.
- Bevestig de langsgeleider aan de winkelhaak met behulp van de andere bevestigingsknop en de schroef.
- Draai de bevestigingsknoppen stevig vast.

RANDEN SCHAVEN (afb. 8)

Volg de aanwijzingen die vermeld staan in het gedeelte "Schaven" (zie hierboven). Houd de langsgeleider stevig tegen de rand van het werkstuk aangedrukt.

LANGSGELEIDER INSTALLEREN OM SPONNINGEN TE MAKEN (afb. 9)

Ga als volgt te werk om de langsgeleider vast te zetten om sponningen te maken:

- Haal de accu uit de slijpmachine.
- Bevestig de winkelhaak aan de linkerkant van de schaaft met behulp van de bevestigingsknop.
- Bevestig de langsgeleider aan de winkelhaak (zonder vast te draaien) met behulp van de andere bevestigingsknop en de schroef.
- Stel de langsgeleider in op de gewenste breedte voor de te maken sponning.
- Draai de bevestigingsknoppen stevig vast.

SPONNINGEN MAKEN (afb. 9)

Volg de aanwijzingen die vermeld staan in het gedeelte "Schaven" (zie hierboven). Houd de langsgeleider stevig tegen de rand van het werkstuk aangedrukt.

De diepte van de sponning wordt bepaald door de schaaftdiepte en het aantal malen dat de schaaft langs het werkstuk wordt gehaald. De maximale sponningdiepte is 12,7 mm. Een sponning moet in meerdere etappes worden gemaakt door achtereenvolgens steeds 2,5 mm of minder af te schaven totdat de gewenste diepte wordt bereikt. De breedte van de sponning kan worden bepaald door de breedte van de langsgeleider in te stellen.

ONDERHOUD



WAARSCHUWING

Onderdelen mogen uitsluitend door Ryobi reserveonderdelen worden vervangen. Het gebruik van andere onderdelen kan gevaar opleveren of uw apparaat beschadigen.

ONDERHOUD

ALGEMENE VOORSCHRIFTEN

Alle machinedelen zijn onderdeel van het dubbele isolatiesysteem van het apparaat en mogen uitsluitend door een Erkend Ryobi Servicecentrum worden hersteld.

Gebruik geen oplosmiddelen om de kunststof onderdelen te reinigen. De meeste kunststoffen kunnen worden beschadigd door de in de handel zijnde oplosmiddelen. Gebruik een schone doek om vuil of stof te verwijderen.



WAARSCHUWING

Kunststof onderdelen mogen nooit in aanraking komen met remvloeistof, benzine, petroleumproducten, kruipolie, enz. Deze chemicaliën bevatten namelijk substanties die kunststof kunnen beschadigen, verzwakken of aantasten.

Gereedschap dat voor bewerking van glasvezeloppervlakken, bekledingsplaten of gips wordt gebruikt, loopt meer risico om voortijdig te verslijten of defect te raken omdat de opgewekte stofdeeltjes en stukjes glasvezel zeer schurend werken en dus mogelijk schade kunnen veroorzaken aan tandwielstelsels, borstels, schakelaars, enz. Wij raden u af om uw gereedschap voor langere tijd op dit soort materialen te gebruiken. Als u toch op deze materialen moet werken, is het absoluut noodzakelijk om het gereedschap na elk gebruik met perslucht te reinigen.



WAARSCHUWING

Draag altijd een veiligheidsbril of een beschermbril met zijschotjes wanneer u met dit gereedschap werkt of wanneer u het opgehoopte stof verwijderd. Draag ook een stofmasker als bij de werkzaamheden stofdeeltjes vrijkomen. Niet naleving van dit voorschrift kan ernstig lichamelijk letsel veroorzaken.

SMERING

Alle overbrengingen van deze machine zijn gesmeerd met een hoeveelheid hoogwaardig smeermiddel die bij normaal gebruik voldoende is voor de hele levensduur van deze machine. Extra smering is daarom niet noodzakelijk.

AFVOERMONDSTUK REINIGEN EN STOFZAK LEGEN (afb. 10)

Als u de schaafmachine langere tijd hebt gebruikt of als u nat of groen hout hebt geschaafd, kunnen er zich krullen hebben opgezameld in het afvoermondstuk. Deze dient u dan weg te halen. Krullen kunnen namelijk een goede ventilatie verhinderen waardoor de motor

oververhit kan raken.

Reinig het afvoermondstuk en leeg de stofzak regelmatig.

- Haal de accu uit de slijpmachine.



WAARSCHUWING

Als u de stekker van de schaafmachine niet uit het stopcontact trekt, kan de machine ongewild in werking treden en ernstig lichamelijk letsel veroorzaken.

- Trek de stofzak van het afvoermondstuk.
- Verwijder met behulp van een stukje hout het stof of de krullen die vastgeklemd zitten in het mondstuk. Doe dit niet met uw hand of vingers.
- Leeg de stofzak en controleer of het aansluitstuk schoon is.
- Zet de stofzak terug op zijn plaats.

SCHAAFMESSEN VERVANGEN (afb. 11, 12 en 13)

De schaafmessen van de schaafmachine zijn omkeerbaar. Zodat één kant bot is geworden, kunt u het mes omkeren.

Ga altijd te werk in paren als u schaafmessen omkeert of verwisselt. Probeer niet om schaafmessen zelf te slijpen. Als schaafmessen bot zijn, dient u ze te vervangen.

Gebruik voor vervanging uitsluitend door de fabrikant aanbevolen schaafmessen.



WAARSCHUWING

Schaafmessen zijn zeer scherp, daarom dient u uiterst voorzichtig te werk te gaan als u ze vervangt. Niet naleving van deze waarschuwing kan ernstig lichamelijk letsel tot gevolg hebben.

- Haal de accu uit de slijpmachine.



WAARSCHUWING

Als u de stekker van de schaafmachine niet uit het stopcontact trekt, kan de machine ongewild in werking treden en ernstig lichamelijk letsel veroorzaken.

- Keer de schaafmachine helemaal om en zet hem vast zodat hij stabiel staat.

ONDERHOUD

- Draai met behulp van een inbussleutel de drie schroeven die de schaafmesses vasthouden in de messenhouder enige slagen los.

OPMERKING: Draai de schroeven niet te veel los. Als de schroeven te los zitten, wordt het nieuwe schaafmes niet goed uitgelijnd.

OPMERKING: Kijk voordat u de versleten messen uitneemt, wat de snijrichting is en aan welke kant het schuine snijvlak uitsteekt. Het snijvlak van de nieuwe schaafmesses moet dezelfde kant op staan als het snijvlak van de oude schaafmesses.

- Duw het schaafmes naar rechts met behulp van het uiteinde van een schroevendraaier om het uit de houder te laten steken.
- Haal het versleten schaafmes uit de messenhouder.

OPMERKING: Als u er niet in slaagt om het schaafmes gemakkelijk uit de messenhouder te halen nadat u de schroeven hebt losgedraaid, kunt u een tik met een stuk hout op het schaafmes geven om het los te maken van de messenhouder. Duw het schaafmes daarna met een schroevendraaier om het uit de messenhouder te halen. Zonodig kunt u een kleine hamer gebruiken om op het stuk hout te slaan en het schaafmes los te maken.

- Verwijder het stof of de krullen die vastzitten in de holte van de schaafmesses.
- Steek het nieuwe schaafmes in de gleuf van de messenhouder.
- Gebruik een schroevendraaier om het schaafmes binnen in de messenhouder verder te duwen totdat het goed in het midden zit.
- Draai de klemschroeven van de schaafmesses vast met behulp van een inbussleutel.
- Volg dezelfde procedure om het andere schaafmes te vervangen.
- **Zorg dat de schroeven vast zijn aangedraaid.**



WAARSCHUWING

De uitlijning van de beitels van de schaafmachine is fabrieksmatig ingesteld. Wijzig de afstelling van de beitels niet.

SNAAR VERVANGEN (afb. 14 en 15)

Gebruik uitsluitend een originele reservesnaar als u de aandrijfsnaar moet vervangen.

- Haal de accu uit de slijpmachine.
- Verwijder de schroeven van het snaardeksel.
- Verwijder het snaardeksel.
- Laat de motorpoelie draaien in de richting die in afbeelding 15 staat aangeven. Trek aan de snaar terwijl u de hem laat draaien en haal de snaar steeds verder van de motorpoelie af totdat de snaar van de twee poelies af is.
- Plaats de nieuwe snaar rond om de trommelpoelie. Sla de snaar om de motorpoelie terwijl u hem net zo lang laat draaien tot de snaar goed op zijn plaats zit.
- Zet het snaardeksel terug op zijn plaats.
- Draai de schroeven van het snaardeksel stevig op hun plaats vast, zonder te forceren.

OPMERKING: Draai de schroeven niet al te vast aan.

MILIEUBESCHERMING



Zorg dat grondstoffen gerecycleerd en niet vernietigd worden. U dient uw afvalstoffen gescheiden aan te bieden en oude apparaten, accessoires en verpakkingen in speciale bakken te deponeren of naar instanties te brengen die belast zijn met de recycling ervan.

-ALLMÄNNA SÄKERHETSFORESKRIFTER



VARNING

Läs alla instruktioner. Underlåtenhet att respektera dessa föreskrifter kan leda till olyckor som brand, elstötar och/eller allvarliga kroppsskador. Termen "elektriskt verktyg" som används i nedanstående säkerhetsföreskrifter används både om elektriska verktyg som ansluts till nätet och om sladdlösa elektriska verktyg.

SPARA DESSA FÖRESKRIFTER.

1) ARBETSOMRÅDE

- a) **Se till att arbetsutrymmet är rent och har en tillräcklig belysning.** Belamrade och mörka utrymmen gynnar olyckor.
- b) **Använd inte elektriska verktyg i explosiv miljö, t. ex. i närheten av lättantändliga vätskor, gaser eller damm.** Gnistor från elektriska verktyg kan sätta eld på dem eller få dem att explodera.
- c) **Håll barn och besökare på avstånd när du använder ett elektriskt verktyg.** De kan störa dig och få dig att förlora kontrollen över verktyget.

2) ELEKTRISK SÄKERHET

- a) **Det elektriska verktygets stickkontakt skall vara anpassad till uttaget. Gör aldrig några ingrepp på stickkontakten.** Använd aldrig en adapter med jordade elektriska verktyg. Du undviker då risker för elstötar.
- b) **Undvik all kontakt med jordade ytor (som t. ex. rör, värmeelement, spisar, kylskåp, etc.).** Riskerna för elstötar ökar om en del av din kropp är i kontakt med jordade ytor.
- c) **Utsätt inte ditt verktyg för regn eller fukt.** Riskerna för elstötar ökar om vatten tränger in i ett elektriskt verktyg.
- d) **Se till att nätsladden alltid är i gott skick.** Håll inte i verktyget i sladden och dra inte i verktyget eller i sladden för att koppla ur det. Håll nätsladden på avstånd från värmekällor, olja, vassa föremål och rörliga delar. Riskerna för elstötar ökar om sladden är skadad eller tillrasslad.
- e) **Vid arbete utomhus skall du använda endast förlängningssladdar avsedda för utomhusanvändning.** Du undviker då risker för elstötar.

3) PERSONLIG SÄKERHET

- a) **Titta på vad du gör och använd ditt sunda förnuft när du använder ett elektriskt verktyg.** Använd inte verktyget om du är trött, påverkad av alkohol eller droger eller om du tar mediciner. Glöm inte att om du är ouppmärksam bara bråkdelen av en sekund kan du skada dig allvarligt.

- b) **Använd en lämplig skyddsutrustning.** Skydda alltid ögonen. Beroende på arbetsförhållandena bör du även använda en skyddsmask mot damm, halksäkra skor, en skyddshjälm eller hörselskydd för att undvika risker för allvarliga kroppsskador.
 - c) **Undvik oavsiktlig igångsättning.** Kontrollera att strömbrytaren är i avstängt läge innan du ansluter verktyget. För att undvika risker för olyckor skall du inte bära på verktyget med fingret på strömbrytaren och inte ansluta verktyget om strömbrytaren är i påslaget läge.
 - d) **Plocka bort spännnycklarna innan du sätter i gång verktyget.** En spännnyckel som är fäst i en rörlig del av verktyget kan förorsaka allvarliga kroppsskador.
 - e) **Se till att du alltid håller balansen. Stå stadigt på båda benen och sträck inte ut armen för långt.** En stabil arbetsposition gör att man bättre kan kontrollera sitt verktyg, om någonting oförutsett händer.
 - f) **Använd lämpliga kläder.** Använd inte lösa kläder eller smycken. Håll håret, kläderna och handskarna på avstånd från de rörliga delarna. Lösa kläder, smycken och långt hår kan fastna i rörliga delar.
 - g) **Om verktyget levereras med en dammsugare/ uppsamlare, se till att den monteras och används på rätt sätt.** Du undviker då risker för olyckor som förorsakas av damm.
- 4) ANVÄNDNING OCH UNDERHÅLL AV VERKTYGET**
- a) **Kör inte verktyget för hårt.** Använd ett verktyg som är anpassat till det arbete du vill utföra. Ditt elektriska verktyg är mer effektivt och säkrare om du använder det i den hastighet för vilken det har konstruerats.
 - b) **Använd inte ditt elektriska verktyg om du inte kan sätta i gång det och stänga av det med strömbrytaren.** Ett verktyg som inte kan sättas på och stängas av korrekt är farligt och måste absolut repareras.
 - c) **Koppla ur verktyget innan du utför inställningar, byter ut tillbehör eller ställer undan det.** Du minskar då riskerna för oläglig igångsättning av verktyget.
 - d) **Verktygen ska förvaras utom räckhåll för barn.** Låt inte personer som inte känner till verktyget eller inte har tagit del av dessa säkerhetsföreskrifter använda det. Verktygen är farliga i händerna på ovana personer.
 - e) **Sköt väl om dina verktyg.** Kontrollera de rörliga delarnas inställning. Kontrollera att ingen del är skadad. Kontrollera monteringen och alla andra delar som kan påverka verktygets funktion. Om någon del är skadad, låt reparera verktyget innan du använder det. Många olyckor beror på en slarvig skötsel av verktygen.

Svenska

-ALLMÄNNA SÄKERHETSFORESKRIFTER

- f) **Kom ihåg att hålla verktygen rena och vässade.** Om bladet på ditt skärverktyg är vasst och rent, finns det mindre risker för att det kilar fast och du kan bättre hålla det under kontroll.
- g) **Följ dessa säkerhetsföreskrifter då du använder verktyget, tillbehör, bits, etc., med hänsyn till arbetsområdet och det arbete som skall utföras.** Använd ditt elektriska verktyg endast för arbeten till vilka det är anpassat, för att undvika farliga situationer.
- 5) **ANVÄNDNING OCH UNDERHÅLL AV BATTERIET**
- a) **Kontrollera att strömbrytaren är i fränslaget eller låst läge innan du lägger i batteriet.** För att undvika risker för olyckor skall du inte ansluta verktyget om strömbrytaren är i läget "På".
- b) **Ladda om batteriet endast med den laddare som rekommenderas av fabrikanten.** En laddare som är anpassad till en viss typ av batteri kan förorsaka brand, om den används med batterier av en annan typ.
- c) **Endast en specifik batterityp skall användas med ett sladdlöst verktyg.** Användning av andra slags batterier kan förorsaka brand.
- d) **När batteriet inte är i användning skall det hållas på avstånd från andra metallföremål som till exempel: gem, mynt, nycklar, spikar, skruvar och andra små metallföremål som kan förbinda polerna sinsemellan.** Kortslutning av batteripolerna kan förorsaka brännskador eller brand.
- e) **Undvik all kontakt med batterivätska, om sådan vätska stänks vid olämplig användning av batteriet. Om detta händer, skölj det berörda området med rent vatten.** Om vätska kommer i ögonen, bör du söka läkarhjälp. Batterivätska kan förorsaka irritation eller brännskador.
- 6) **REPARATIONER**
- a) **Alla reparationer måste utföras av en kompetent tekniker, som använder endast ursprungliga reservdelar.** Du kan då använda ditt elektriska verktyg i all trygghet.
- 7) **SPECIELLA FÖRESKRIFTER**
- a) **Vänta tills järnen stannat helt, innan du lägger ned verktyget.** Järn i rörelse kan fastna i ytan på vilken du lägger hyveln och leda till att du förlorar kontrollen över verktyget. Detta kan förorsaka allvarliga kroppsskador.

PRODUKTDATA

Motor	18V
Tomgångsvarvtal	10 000 varv/min
Max. hyvlingsdjup	0,4 mm
Max. hyvlingsbredd	50,8 mm
Max. falsdjup	12,7 mm
Batteri (bifogas inte)	BPP-1815M/BPP-1817M
Laddare (bifogas inte)	BC-1800/BC-1815S

BESKRIVNING

1. Nyckel
2. Djupinställning
3. Spärr
4. Bakre handtag
5. Knapp för upplåsning av spärren
6. Dampåse
7. Säkerhetsstöd
8. Omvändbart järn
9. Sidoanslag
10. Muff för dampåse
11. Batteri (bifogas inte)
12. Låsknapp
13. Vinkelhake
14. Knapp för fastsättning av vinkelhake
15. Knapp för fastsättning av sidoanslaget
16. Skruv
17. Främre fotplatta
18. Bladklämma
19. Järnhållare
20. Remkäpa
21. Remskiva, trumma
22. Remskiva, motor

DATA



VARNING

Om en del fattas ska du inte använda verktyget innan du skaffat delen i fråga. Underlåtenhet att följa denna föreskrift kan leda till allvarliga kroppsskador.

BEKANTA DIG MED DIN HYVEL

Innan du börjar använda hyveln bör du bekanta dig med alla dess funktioner och speciella detaljer i fråga om säkerhet. Men fortsätt att vara på din vakt även när du blivit van vid hyveln.

Din hyvel är kompakt och lätt. Den är försedd med nedanstående komponenter:

DATA

SPÄRR

Hyveln har en strömbrytare med spärr som är lätt att använda.

UPPLÄSNING AV SPÄRREN

Man måste trycka in knappen för uppläsning, för att kunna trycka på spärren. Knappen låser spärren i STOPPLÅGE, så fort den frigörs.



VARNING

Fortsätt att vara uppmärksam även när du lärt känna din hyvel. Glöm aldrig att bräkdelen av en sekund är tillräckligt för att skada dig allvarligt.

INSTÄLLNING AV DJUPET

Du kan ställa in hyvelns fotplatta på önskat djup med 0,1 mm steg mellan 0 och 0,4 mm. Den sista möjliga inställningen motsvarar maximalt hyvlingdjup, alltså 0,4 mm.

SÄKERHETSSTÖD

Din hyvel är utrustad med ett indragbart stöd som finns baktill på fotplattan. Dess uppgift är att undvika kontakt mellan järnen och ytan på vilken du lägger ned hyveln medan motorn stannar.

Detta stöd dras in automatiskt då det förs på kanten av arbetsstycket, då du börjar hyvla.

SIDOANSLAG FÖR KANTHYVLING OCH FALSNING

Anslaget som levereras med hyveln kan användas för att hyvla kanter och falsa.

DAMPPÅSE

Damppåsen fästs vid hyveln och ger möjlighet att hålla arbetsområdet fritt från sågspån och andra spån.

FUNKTION



VARNING

Din hyvel får aldrig vara ansluten då du monterar delar, utför inställningar eller servicearbeten, då du rengör verktyget eller då det inte används. När verktyget kopplats ur finns det inte längre någon risk för oavsiktlig igångsättning som kan förorsaka allvarliga kroppsskador.

INSTALLATION AV BATTERIET (EJ BIFOGAT) (Fig. 2)

- Lägg in batteriet i slipmaskinen.
- Kontrollera att låstungorna på sidorna av batteriet griper in korrekt och att batteriet sitter stadigt fast, innan du börjar använda verktyget.

BORTTAGNING AV BATTERIET (EJ BIFOGAT) (Fig. 2)

- Tryck på spärranordningarna som finns på sidorna av batteriet.
- Ta ut batteriet ur slipmaskinen.



VARNING

Glöm inte att sladdlösa verktyg alltid är klara för funktion. Kontrollera att avtryckaren är låst då du inte använder verktyget och då du transporterar det.

MONTERING AV DAMMPÅSEN (fig. 1)

Följ nedanstående anvisningar då du sätter damppåsen på plats:

- Ta ut batteriet ur slipmaskinen.
- För in muffen på damppåsen i sugmunstycket på hyveln.

ANMÄRKNING: Ta bort damppåsen genom att dra loss den från sugmunstycket.



OBSERVERA

Damppåsen fylls snabbt. Töm den regelbundet för att inte skada verktyget.

INSTÄLLNING AV HYVLINGSDJUPET (fig. 3)

Hyvlingen ska alltid ske genom att man går från ett större till ett mindre djup. När man börjar hyvla ska djupet ställas in på ungefär 0,4 mm. När man sedan avslutar hyvlingen ställer man in djupet på ca 0,4 mm. Gör prov på utskottsvirke efter varje inställning, för att vara säker på att hyveln tar bort önskad tjocklek av träet.

Följ nedanstående anvisningar vid inställning av hyvlingdjupet:

- Ta ut batteriet ur slipmaskinen.
- Placera inställningsknappen på önskad inställning.

ANMÄRKNING: För att skydda järnen då du ställer undan verktyget eller flyttar på det kan du placera inställningsknappen på 0.

FUNKTION

IGÅNGSÄTTNING / AVSTÄNGNING AV HYVELN (fig. 4)

Följ nedanstående anvisningar vid igångsättning och avstängning av hyveln:

- Sätt i gång hyveln genom att trycka in knappen för upplåsning av spärren och tryck på spärren.
- Frigör spärren för att stänga av hyveln.

HYVLING (fig. 5)

Följ nedanstående anvisningar vid hyvling:

- Fäst arbetsstycket stadigt.
- Ställ in hyvlingsdjupet (se avsnittet "Inställning av hyvlingsdjupet" ovan).



VARNING

Håll alltid i verktyget med båda händerna när du använder det, för att ha det under kontroll och undvika risker för allvarliga kroppsskador. Arbetsstycket ska alltid vara stadigt fäst med skruvting eller skruvståd, så att du har båda händerna fria att hålla i hyveln.

- Placera den främre fotplattan på kanten av det arbetsstycke som ska hyvlas.

ANMÄRKNING: Försäkra dig om att järnen inte rör vid arbetsstycket.

- Tryck på det främre handtaget, så att den främre fotplattan ligger helt platt mot arbetsstycket.
- Sätt i gång hyveln och vänta tills motorn uppnår maximalt varvtal.
- Håll stadigt i hyveln och låt järnen tränga in i arbetsstycket. För hyveln framåt med en långsam och regelbunden rörelse.
- Trck nedåt på det bakre handtaget då du avslutar hyvlingen. Då blir hyvelns baksida kvar mot arbetsstycket och framsidan hindrar inte arbetet.



VARNING

Se till att arbetsstycket inte innehåller spikar: det skulle kunna bryta sönder eller skada järnen.

ANMÄRKNING: Vi rekommenderar att alltid ha reservjärn inom räckhåll. Du kan då byta ut järnen på din hyvel så fort de blir slöa. Järnen på hyveln kan vändas om: du kan alltså vända om ett järn när den ena sidan är slö. Byt ut järnen först då båda sidorna har blivit oskarpa.

AVFASNING (fig. 6)

Din hyvel är försedd med ett spår för avfasning på den främre fotplattan, som du kan använda för avfasning av bräder, såsom visas i figur 6. Innan du skär i själva arbetsstycket kan du prova i utskottsvirke, för att fastställa den mängd av trä som ska tas bort.

Följ nedanstående anvisningar vid avfasning:

- Fäst arbetsstycket stadigt.
- Håll i det främre handtaget med vänstra handen och i det bakre handtaget med högra handen.
- Placera spåret för avfasning mot hörnet av arbetsstycket.
- Sätt i gång hyveln och vänta tills motorn uppnår maximalt varvtal.
- Håll stadigt i hyveln och låt järnen tränga in i arbetsstycket. För hyveln framåt med en långsam och regelbunden rörelse.
- Tryck hyveln nedåt, så att den hålls kvar mot arbetsstycket från början till slutet av arbetet.

KANTHYVLING OCH FALSNING

Din hyvel är utrustad med ett ställbart sidoanslag avsett för noggrann kanthyvlning och falskskärning. Fäst anslaget på (valfri) sida av hyveln för att hyvla kanterna och på den vänstra sidan av hyveln för att skära falskar.

MONTERING AV SIDOANSLAGET FÖR KANTHYVLING (fig. 7)

Följ nedanstående anvisningar vid fastsättning av sidoanslaget för kanthyvlning:

- Ta ut batteriet ur slipmaskinen.
- Fäst vinkelhaken på en sida av hyveln med hjälp av knappen för fastsättning.
- Fäst sidoanslaget vid vinkelhaken med den andra knappen för fastsättning och skruven.
- Dra stadigt åt fastsättningsknapparna.

HYVLING AV KANTER (fig. 8)

Följ instruktionerna som ges i avsnittet "Hyvling" (se ovan). Håll sidoanslaget stadigt mot kanten av arbetsstycket.

MONTERING AV SIDOANSLAGET FÖR FALSNING (fig. 9)

Följ nedanstående anvisningar vid fastsättning av sidoanslaget för falsning:

- Ta ut batteriet ur slipmaskinen.

FUNKTION

- Fäst vinkelhaken på vänstra sidan av hyveln med hjälp av knappen för fastsättning.
- Fäst sidoanslaget vid vinkelhaken (utan att dra fast det) med den andra knappen för fastsättning och skruven.
- Ställ in sidoanslaget på önskad bredd för den fals som ska utföras.
- Dra stadigt åt fastsättningsknapparna.

FALSNING (fig. 9)

Följ instruktionerna som ges i avsnittet "Hyvling" (se ovan). Håll sidoanslaget stadigt mot kanten av arbetsstycket.

Falsdjupet bestäms av skärdjupet och antalet rörelser som utförs längs arbetsstycket. Maximalt falsdjup är 12,7 mm. Falsningen ska utföras stegvis med 2,5 mm eller mindre åt gången, tills önskat djup uppnås. Falsbredden kan väljas genom att man ställer in sidoanslagets bredd.

UNDERHÅLL



VARNING

Endast reservdelar från Ryobi får användas vid byte av delar. Användning av andra delar kan innebära en fara eller skada verktyget.

ALLMÄNNA FÖRESKRIFTER

Alla delar ingår i verktygets dubbla isoleringssystem och får endast repareras på ett servicecenter som godkänts av Ryobi.

Använd inte lösningsmedel för rengöring av plastdelar. Flertalet plaster kan skadas av de lösningsmedel som finns i handeln. Använd en ren tygtrasa för att torka bort smuts, damm, etc.



VARNING

Plastdelarna får aldrig komma i kontakt med bromsvätska, bensin, petroleum-baserade produkter, penetrerande oljor, etc. Dessa kemikalier innehåller ämnen som kan skada, försvaga eller förstöra plasten.

Verktyg som används på ytor i glasfiber, board eller gips löper större risker för tidigt slitage och driftstopp, eftersom damm och flisor från glasfiber sliter mycket och kan skada kugghjul, borstar, strömbrytare, etc. Vi avråder bestämt från långvarig användning av verktyget på ämnen av denna typ. Om du arbetar på dylika material, måste du rengöra ditt verktyg med tryckluft efter varje användning.



VARNING

Använd alltid skyddsglasögon eller glasögon försedda med sidoskydd då du använder ditt verktyg eller då du avlägsnar anhopat spån från det. Använd även en skyddsmask mot damm, om arbetet alstrar mycket damm. Underlåtenhet att följa denna föreskrift kan medföra allvarliga kroppsskador.

SMÖRJNING

Alla kugghjul i verktyget har smörjts med en mängd smörjmedel som är tillräcklig för verktygets hela livslängd, vid användning i normala förhållanden. Därför behövs ingen ytterligare smörjning.

RENGÖRING AV SUGMUNSTYCKET OCH TÖMNING AV DAMMPÅSEN (fig. 10)

Efter en långvarig användning av hyveln eller då du har hyvlat vått eller grönt trä, kan spån anhopa sig i munstycket. Man måste då ta bort det. Annars kan det hindra ventilationen och överhettas motorn.

Rengör sugmunstycket och töm dammpåsen regelbundet.

- Ta ut batteriet ur slipmaskinen.



VARNING

Om hyveln inte är ukopplad, kan den sättas i gång av misstag och förorsaka allvarliga kroppsskador.

- Ta loss dammpåsen från sugmunstycket.
- Ta bort dammet eller spånet som fastnat i munstycket med hjälp av en liten träbit. Använd inte handen eller fingrarna.
- Töm helt dammpåsen och försäkra dig om att muffen är ren.
- Sätt tillbaka dammpåsen.

BYTE AV JÄRNET (fig. 11, 12 och 13)

Järnen på din hyvel kan vändas om. Så fort en sida av järnet är slö, kan du vända om det.

Vänd om eller byt alltid järnen parvis. Försök inte vassa järnen. Byt ut järnen, om de är slöa.

Använd alltid järn som rekommenderas av fabrikanter, då du byter ut dem.

UNDERHÅLL



VARNING

Var mycket försiktig då du byter järn, eftersom de är ytterst vassa. Underlåtenhet att följa denna föreskrift kan medföra allvarliga kroppsskador.

- Ta ut batteriet ur slipmaskinen.



VARNING

Om hyveln inte är urkopplad, kan den sättas i gång av misstag och förorsaka allvarliga kroppsskador.

- Placera hyveln upp och nervänd och fäst den stadigt.
- Lossa de tre skruvarna som håller järnen i järnhållaren med en sexkantnyckel.

ANMÄRKNING: Lossa inte skruvarna för mycket. Om skruvarna är för lösa kan det nya järnet inte ställas in rätt.

ANMÄRKNING: Innan du tar bort slitna järn bör du märka upp skärriktningen och riktningen i vilken de skärande kanterna ska placeras. Den vassa kanten på de nya järnen ska riktas i samma riktning som den vassa kanten på de gamla järnen.

- Skjut järnet mot höger med spetsen på en skruvmejsel, för att ta ut det ur järnhållaren.
- Ta ut det slitna järnet ur järnhållaren.

ANMÄRKNING: Om det är svårt att ta ut järnen ur järnhållaren efter att skruvarna har lossats, slå på järnet med en träbit för att få loss det ur hållaren. Tryck sedan på järnet med en skruvmejsel för att få ut det ur järnhållaren. Använd vid behov en liten hammare för att slå på träbiten och ta ur järnet.

- Ta bort dammet eller spånet som samlats i järnfästet.
- För in det nya järnet i öppningen i järnhållaren.
- Använd en skruvmejsel för att trycka in järnet i järnhållaren tills det är korrekt centrerat.
- Dra på nytt åt de tre klämskruvarna för järnen med hjälp av en sexkantnyckel.
- Gör på samma sätt för att byta det andra järnet.
- **Kontrollera att skruvarna är stadigt åtdragna.**



VARNING

Placeringen av järnen är förinställd. Ändra inte järnens inställning.

BYTE AV DRIVREM MEN (fig. 14 och 15)

Använd endast en exakt likadan rem, när du byter ut den gamla drivremmen.

- Ta ut batteriet ur slipmaskinen.
- Ta bort skruvarna för remkåpan.
- Ta bort remkåpan.
- Vrid motorns remskiva i riktningen som visas i figur 15. Dra i remmen medan du vrider den och ta loss den ur motorns remskiva ända tills remmen är utanför de två remskivorna.
- Placera den nya remmen runt trummans remskiva. För remmen runt motorns remskiva och vänd på den medan du gör det, ända tills den sitter rätt på plats.
- Sätt tillbaka remkåpan.
- Dra stadigt fast skruvarna för remkåpan, dock utan att gå för långt.

ANMÄRKNING: Dra inte åt skruvarna för mycket.

MILJÖSKYDD



Återvinn råmaterialen i stället för att kasta bort dem som avfall. Maskinen, tillbehören och emballaget skall sorteras för miljövänlig återvinning.

ALMINDELIGE SIKKERHEDSREGLER



ADVARSEL

Læs alle anvisningerne igennem. Hvis nedenstående forskrifter ikke overholdes, kan der ske uheld og ulykker som brand, elektrisk stød og/eller alvorlige personskader. Betegnelsen "elektrisk værktøj" i de efterfølgende sikkerhedsanvisninger gælder både for elektriske værktøjer, som tilsluttes lysnettet, og batteridrevne værktøjer.

GEM DENNE VEJLEDNING TIL SENERE OPSLAG.

1) ARBEJDSSTED

- a) **Sørg for at holde arbejdsstedet rent og ryddeligt og for at have godt lys til arbejdet.** Rodede og mørke arbejdssteder er kilde til uheld og ulykker.
- b) **Brug ikke elektriske værktøjer i eksplosionsfarlige omgivelser, f.eks. i nærheden af brandbare væsker, dampe eller letantændeligt støv.** Gnister fra elektriske værktøjer kan antænde disse væsker, dampe eller støvansamlinger eller forårsage eksplosion.
- c) **Hold børn og tilskuere på afstand ved arbejde med elektrisk værktøj.** De kan virke distraherende, så man mister kontrollen over værktøjet.

2) ELEKTRISK SIKKERHED

- a) **Det elektriske værktøjs stik skal passe til den stikkontakt, det sættes i. Forsøg aldrig at ombygge stikket. Brug aldrig adaptere med elektriske værktøjer, som kræver jord- eller stelforbindelse.** Så er der mindre fare for at få elektrisk stød.
- b) **Undgå kontakt med jord- eller stelforbundne flader (dvs. rør, radiatorer, komfurer, køleskabe o.l.).** Der er større risiko for at få elektrisk stød, hvis en del af kroppen er i berøring med jord- eller stelforbundne flader.
- c) **Elektrisk værktøj må ikke udsættes for regn eller fugt.** Faren for elektrisk stød øges, hvis der trænger vand ind i et elektrisk værktøj.
- d) **Hold den strømførende ledning i god stand.** Løft aldrig værktøjet eller redskabet i ledningen, og træk aldrig i ledningen for at rykke stikket ud af stikkontakten. Hold fødeledningen væk fra varmekilder, olie, genstande med skarpe kanter og elementer i bevægelse. Faren for elektrisk stød er større, hvis ledningen er beskadiget eller viklet sammen.
- e) **Ved arbejde udendørs må der kun anvendes forlængerledninger beregnet til udendørs brug.** Så er der mindre fare for at få elektrisk stød.

3) PERSONSIKKERHED

- a) **Hold opmærksomheden koncentreret om arbejdet, og brug sund fornuft, når der arbejdes med elektrisk værktøj.** Det elektriske værktøj må aldrig bruges, når man er træt, hvis man er påvirket af spiritus eller narkotika eller tager medicin. Glem aldrig, at man blot skal være uopmærksom en brøkdal af et sekund for at komme alvorligt til skade.
- b) **Brug det nødvendige sikkerhedsudstyr.** Beskyt altid øjnene. Alt efter forholdene skal der bruges støvmaske, skridsikre sko, høreværn for ikke at komme alvorligt til skade.
- c) **Undgå utilsigtet igangsættelse.** Se efter, at startstopknappen er på "stop", inden stikket sættes i stikkontakten. For at forebygge ulykker må værktøjet ikke flyttes med fingeren på start-stopknappen, og stikket må ikke sættes i stikkontakten, hvis kontakten er på "start".
- d) **Tag spændøglerne ud, inden værktøjet sættes i gang.** Man kan komme alvorligt til skade, hvis spændøglen bliver siddende på en af værktøjets bevægelige dele.
- e) **Stå altid med vægten på begge ben for at holde balancen. Fordel vægten på begge ben, og lad være med at strække armen for langt ud.** I en stabil arbejdsstilling kan man bedre styre værktøjet, hvis der sker noget uventet.
- f) **Vær klædt rigtig til formålet.** Undgå løsthængende tøj og smykker. Hold hår, tøj og handsker væk fra de bevægelige dele. Løsthængende tøj, smykker og langt hår kan sætte sig fast i de bevægelige dele.
- g) **Hvis værktøjet leveres med støvsuger/støvsamler, skal anordningen monteres og anvendes korrekt.** Derved undgås ulykker og skader på grund af støv.

4) VÆRKTØJETS ANVENDELSE OG VEDLIGEHOLDELSE

- a) **Pres ikke værktøjet.** Brug det værktøj, der passer til opgaven. Det elektriske værktøj er mere effektivt og sikkert, hvis det anvendes med den hastighed, det er beregnet til.
- b) **Brug ikke elektrisk værktøj, hvis det ikke kan startes og standses med start-stopknappen.** Hvis maskinen ikke kan tændes og slukkes rigtigt, er den farlig og skal repareres.
- c) **Træk stikket ud af stikkontakten inden justering, skift af tilbehør, eller før værktøjet lægges væk.** Derved formindskes risikoen for utilsigtet igangsætning af værktøjet.
- d) **Værktøj skal opbevares utilgængeligt for børn.** Lad ikke andre, som ikke kender værktøjet eller ikke har læst disse sikkerhedsregler, bruge værktøjet. Værktøj er farligt, hvis det kommer i ukyndige hænder.

ALMINDELIGE SIKKERHEDSREGLER

- e) **Vedligehold værktøjet omhyggeligt.** Se efter, om de bevægelige dele er rettet ind. Kontroller alle dele for brud. Undersøg, om alt er monteret rigtigt, og kontroller alle øvrige forhold, som kan have indflydelse på værktøjets drift. Hvis der er beskadigede dele, skal værktøjet repareres inden yderligere brug. Mange uheld og ulykker skyldes forkert eller manglende vedligeholdelse af værktøjet.
- f) **Hold værktøjet rent og skarpt.** Hvis klingens i skæreværktøjet er skærpet og ren, risikerer den ikke så let at sætte sig fast, og man har bedre styr på værktøjet.
- g) **Overhold disse sikkerhedsregler ved brug af værktøjet, tilbehøret, indsatserne osv., og tag hensyn til maskinens særlige egenskaber, arbejdsomgivelserne og den pågældende opgave.** For at undgå farlige situationer må værktøjet kun anvendes til de formål, det er beregnet til.
- 5) **BATTERIETS ANVENDELSE OG VEDLIGEHOLDELSE**
- a) **Se efter, om start-stopknappen nu også er i "stop"stilling eller låst, før batteriet sættes i.** Sæt ikke stikket ind i stikkontakten, hvis startstopknappen er på "start", for at forebygge ulykker.
- b) **Oplad kun batteriet med den af fabrikanten anbefalede oplader.** En oplader beregnet til en bestemt type batteri kan forårsage brand, hvis den anvendes med en anden type batteri.
- c) **Der må kun anvendes en bestemt type batteri til det batteridrevne værktøj.** Hvis der anvendes andre batterier, kan der opstå brand.
- d) **Når batteriet ikke er i brug, må det ikke komme i nærheden af metalgenstande som: papirklemmer og -clips, mønter, nøgler, søm, skruer og andre små metalgenstande, der kan skabe forbindelse mellem polerne.** Kortslutning af batteripolerne kan forårsage forbrændinger eller brand.
- e) **Undgå kontakt med batterivæsken, hvis den skulle blive sprøjtet ud ved fejlagtig brug af batteriet.** Hvis det skulle ske, vaskes det berørte område med rent vand. Hvis man har fået væske i øjnene, søges læge. Batterivæskesprøjt kan fremkalde irritation eller forbrændinger.
- 6) **REPARATIONER**
- a) **Reparationer skal overlades til en fagmand, som udelukkende anvender originale reservedele.** Derefter kan det elektriske værktøj bruges i fuld sikkerhed.

7) SÆRLIGE REGLER

- a) **Vent til høvløjernene står helt stille, inden værktøjet sættes ned på arbejdsbordet e.l.** Hvis høvløjernene stadig bevæger sig, kan de sætte sig fast i den flade, høvlen stilles på, så man mister kontrollen over værktøjet og risikerer at komme alvorligt til skade.

PRODUKTSPECIFIKATIONER

Motor	18V
Tomgangshastighed	10000 min ⁻¹
Maksimal hovledybde	0,4 mm
Maksimal høblebredde	50,8 mm
Maksimal falsedybde	12,7 mm
Batteri (ikke medleveret)	BPP-1815M/BPP-1817M
Oplader (ikke medleveret)	BC-1800 / BC-1815S

BESKRIVELSE

- Nøgle
- Dybdeindstilling
- Startknap
- Bagerste håndtag
- Startknappens låseknap
- Støvpose
- Sikkerhedsstøttefod
- Jern
- Kantstyr
- Flange
- Batteri (ikke medleveret)
- Låsesystem
- Beslag
- Kuglebolt
- Kuglemøtrik
- Bræddebolt
- Forreste glidestykke
- Klinge-klemme
- Jernholder
- Remdæksel
- Stor remskive
- Lille remskive

SPECIFIKATIONER



ADVARSEL

Hvis der mangler dele, må høvlen ikke bruges, før de pågældende dele er anskaffet. Hvis denne regel ikke overholdes, kan man komme alvorligt til skade.

SPECIFIKATIONER

LÆR AT BRUGE HØVLEN RIGTIGT

Inden høvlen tages i brug, er det vigtigt at sætte sig ind i virkemåden og sikkerhedsforanstaltningerne. Du bør dog stadig være forsigtig, selv om du er blevet godt kendt med værktøjet.

Dette er en kompakt letvægtshøvl. Den har følgende funktioner:

STARTKNAP

Høvlens startknap er praktisk placeret.

LÅSEKNAP

Låseknappen låser startknappen i stillingen SLUKKET, når startknappen slippes.



ADVARSEL

Vær stadig forsigtig, selv om høvlen er blevet et velkendt værktøj. Husk, at blot et øjeblik uopmærksomhed er nok til, at man kan komme alvorligt til skade.

DYBDEINDSTILLING

Høvlens glidestykke kan indstilles trinvis til den ønskede dybde med 0,1 mm ad gangen mellem 0 og 0,4 mm. Den sidste indstillingsmulighed svarer til den maksimale høvledybde, dvs. 0,4 mm.

SIKKERHEDSSTØTTEFOD

Høvlen er udstyret med en støttefod, som sidder bagerst i glidestykket, og som kan trækkes op. Den har til formål at forhindre, at høvlejernene kommer i berøring med den flade, høvlen stilles på, indtil motoren er standset.

Støttefoden trækkes automatisk op i det øjeblik den føres hen over arbejdsstykkets kant, når man begynder at høvle.

KANT-FALSSTYR

Med det medfølgende kantstyr kan du høvle kanter og false.

STØVPOSE

Støvposen fastgøres på høvlen og hjælper med at holde arbejdsområdet frit for støv og affald.

ANVENDELSE



ADVARSEL

Den elektriske høvl må aldrig være forbundet til strømforsyningen under montering af dele, indstilling, rengøring og vedligeholdelse, eller når den ikke er i brug. Derved undgås risiko

for utilsigtet igangsætning, som kan forårsage alvorlige personskader.

PÅSÆTNING AF BATTERI (IKKE MEDLEVERET) (Fig. 2)

- Sæt batteriet ind i slibemaskinen.
- Se efter, om låsetappene på siden af batteriet går ordentligt i hak, og om batteriet sidder godt fast, inden værktøjet tages i brug.

AFTAGNING AF BATTERI (IKKE MEDLEVERET) (Fig. 2)

- Tryk på låsetappene på batteriets sider.
- Fjern batteriet fra slibemaskinen.



ADVARSEL

Glem ikke, at batteridrevne værktøjer og redskaber altid er driftsklare. Se efter om start-stopknappen er låst, når værktøjet ikke er i brug, eller inden det transporteres.

PÅSÆTNING AF STØVPOSEN (fig. 1)

Støvposen fastgøres på følgende måde:

- Fjern batteriet fra slibemaskinen.
- Lad støvposens flange glide på udsugnings-åbningen. **BEMÆRK:** Støvposen fjernes ved at trække den lige ud af udsugningsåbningen.



FORSIGTIG

Støvposen fyldes hurtigt. Den bør tømmes ofte for at undgå beskadigelse af værktøjet.

INDSTILLING AF HØVLEDYBDE (fig. 3)

Arbejd altid fra grov høvling mod fin høvling. Den omtrentlige indstilling er 0,4 mm til grov høvling. Brug en indstilling på ca. 0,4 mm til fin høvling. Foretag prøvehøvling på affaldstræ efter hver indstilling for at sikre, at høvlen fjerner den ønskede mængde træ.

Høvledybden indstilles på følgende måde:

- Fjern batteriet fra slibemaskinen.
- Drej dybdeindstillingsknappen til den ønskede indstilling.

BEMÆRK: Under opbevaring, transport etc. bør dybdeindstillingen indstilles til 0 for at beskytte jernet.

ANVENDELSE

START/STANDSNING AF HØVLEN (fig. 4)

Høvlen startes/stoppes på følgende måde:

- Start af høvlen – Tryk på låseknappen, og tryk derefter startknappen ind.
- Standsnings af høvlen – Slip startknappen.

HØVLING (fig. 5)

Høvling foretages på følgende måde:

- Fastspænd emnet sikkert.
- Indstil høvledybden: Se "Indstilling af høvledybde" tidligere i vejledningen.



ADVARSEL

Hold altid værktøjet med to hænder for, at sikre, at du har kontrol over det, og for at undgå risiko for alvorlige personskader. Sørg for at emnet er støttet og fastspændt korrekt, således at begge hænder er fri til at styre høvlen.

- Placer det forreste glidestykke på kanten af det emne, der skal høvles.

BEMÆRK: Sørg for, at jernene ikke rører ved emnet.

- Tryk forreste greb ned, således at det forreste glidestykke ligger helt fladt mod emnet.
- Start høvlen, og lad motoren nå op på maksimal hastighed.
- Sørg for at have et fast greb om høvlen, og skub den fremad på emnet i en langsom, rolig bevægelse.
- Tryk nedad mod det bageste greb, efterhånden som du når til slutningen af det høvlede stykke. Dette hjælper med at holde den bageste del af høvlens sål i kontakt med emnet og forhindrer, at høvlens forende udhuler udskæringen.



ADVARSEL

Pas på ikke at ramme søm under høvlingen, da dette vil kunne give hak og revner i jernet og beskadige det.

BEMÆRK: Det anbefales, at man altid har et ekstra sæt jern ved hånden. Udskift jernene i høvlen, så snart de viser tegn på sløvhed. Jernene er vendbare og kan vendes, indtil begge sider er blevet sløve.

FALSNING (fig. 6)

Høvlen er konstrueret med en falserrille i det forreste glidestykke til falsning af bræddekanter som vist i figuren. Øv dig på affaldstræ, for du skærer i godt træ, således at du kan vurdere, hvor meget træ der skal fjernes.

Falsning foretages på følgende måde:

- Fastspænd emnet sikkert.
- Tag fat om forreste greb med venstre hånd og om bageste greb med højre hånd.
- Placer falsningsrillen på den overflade, der skal falses.
- Start høvlen, og lad motoren nå op på maksimal hastighed.
- Sørg for at have et fast greb om høvlen, og skub den fremad på emnet i en langsom, rolig bevægelse.
- Tryk nedad på høvlen for at holde den flad i begyndelsen og slutningen af emnets overflade.

HØVLING AF KANTER OG FALSNING

Høvlen har et indstilleligt kantstyr til præcisionshøvling af kanter og falsning. Fastgør kantstyret på en af høvlens sider til høvling af kanter, og fastgør det på venstre side til falsning.

FASTGØRELSE AF KANTSTYRET TIL HØVLING AF KANTER (fig. 7)

Ved høvling af kanter fastgøres kantstyret på følgende måde:

- Fjern batteriet fra slibemaskinen.
- Fastgør beslaget på den ønskede side af høvlen ved hjælp af kuglebolten.
- Fastgør kantstyret på beslaget ved hjælp af kuglemøtrikken og bræddebolten.
- Spænd låseknappen sikkert.

HØVLING AF KANTER (fig. 8)

Følg instruktionerne i afsnittet "Høvling" tidligere i denne vejledning. Hold kantstyret fast mod emnets kant.

FASTGØRELSE AF KANTSTYRET TIL FALSNING (fig. 9)

Ved falsning fastgøres kantstyret på følgende måde:

- Fjern batteriet fra slibemaskinen.
- Fastgør beslaget på venstre side af høvlen ved hjælp af kuglebolten.
- Sæt kantstyret løst på beslaget ved hjælp af kuglemøtrikken og bræddebolten.
- Indstil kantstyret til den ønskede bredde for falsningen.
- Spænd låseknappen sikkert.

ANVENDELSE

FALSNING (fig. 9)

Følg instruktionerne i afsnittet "Høvling" tidligere i denne vejledning. Hold kantstyret fast mod emnets kant.

Falsens dybde afhænger af høvledybden og det antal gange, høvlen føres hen over emnets overflade. Den maksimale falsdybde er 12,7 mm, og den skal høvles i arbejds gange på 2,5 mm eller derunder, indtil den ønskede dybde nås. Falsens bredde indstilles ved at flytte kantstyret.

VEDLIGEHOLDELSE



ADVARSEL

Ved reparation må der kun anvendes originale Ryobi-reservedele. Det kan være farligt at bruge andre dele, og værktøjet kan blive ødelagt.

ALMINDELIGE REGLER

Alle dele udgør en vigtig del af det dobbelte isoleringssystem og må kun repareres af et autoriseret servicecenter.

Undgå opløsningsmidler til rensning af plastdele. Det fleste plasttyper kan blive ødelagt, hvis de renses med visse gængse opløsningsmidler. Fjern snavs, kulstøv m.v. med en ren klud.



ADVARSEL

Plastdele må aldrig komme i berøring med bremsevæske, benzin, petroleumbaserede produkter, rustløsende olie o.l. Disse kemikalier indeholder stoffer, der kan beskadige, mørne eller ødelægge plastmaterialet.

Elværktøj, der anvendes på glasfiber, fiberplader, spartelmasse eller gips, slides hurtigere, og der kan forekomme funktionssvigt før tiden, idet glasfiberspåner og-støv har en særdeles slibende virkning på lejer, børster, omskiftere etc. Det kan derfor ikke anbefales, at man anvender dette værktøj til længerevarende arbejde på disse materialetyper. Hvis du imidlertid alligevel arbejder med disse materialer, er det særdeles vigtigt at rengøre værktøjet ved hjælp af trykluft.



ADVARSEL

Bær altid beskyttelsesbriller med side-beskyttelse ved anvendelse af elværktøj og ved blæsning af støv. Hvis arbejdet er støvet, bør der også bæres støvmaske. Hvis denne regel ikke overholdes, kan man komme alvorligt til skade.

SMØRING

Alle dette værktøjs lejer er smurt med en tilstrækkelig mængde høj kvalitetssmøremiddel til, at det kan vare hele værktøjets levetid under normale anvendelsesforhold. Der kræves derfor ikke yderligere smøring.

RENGØRING AF UDSUGNINGSÅBNING OG TØMNING AF STØVPOSE (fig. 10)

Når høvlen har været anvendt i længere tid, eller når der høvles på vådt eller grønt træ, kan der ske ophobning af spåner i udsugningsåbningen, som nødvendiggør rengøring. Ophobning af spåner begrænser luftstrømmen og medfører, at motoren overophedes.

Rengør udsugningsåbningen, og tøm støvposen med regelmæssige mellemrum.

- Fjern batteriet fra slibemaskinen.



ADVARSEL

Hvis stikket til høvlen ikke trækkes ud, kan der ske utilsigtet start, hvilket kan medføre alvorlig tilskadecomst.

- Fjern støvposen fra udsugningsåbningen.
- Fjern ophobning af spåner eller støv fra høvlens udsugningsåbning med et lille stykke træ. Brug ikke hænderne eller fingrene.
- Tøm støvposen for affald, og sørg for, at flangen er fri for affald.
- Sæt støvposen på igen.

UDSKIFTNING AF JERN (fig. 11, 12 & 13)

Jernene i høvlen er vendbare. Du kan derfor vende jernene, når den ene side er blevet sløv.

Jernene skal altid udskiftes og vendes parvis. Forsøg ikke at slibe jernene. Hvis de bliver sløve, skal de udskiftes.

Ved udskiftning af jern bør der kun anvendes anbefalede udskiftningsjern.

VEDLIGEHODELSE



ADVARSEL

Jernene er skarpe, og man bør derfor være meget forsigtig, når de udskiftes. Hvis denne regel ikke overholdes, kan man komme alvorligt til skade.

- Fjern batteriet fra slibemaskinen.



ADVARSEL

Hvis stikket til høvlen ikke trækkes ud, kan der ske utilsigtet start, hvilket kan medføre alvorlig tilskadekomst.

- Placer høvlen sikkert med bunden i vejret.
- Løs de tre skruer, der holder jernet fast i jernholderen, ved hjælp af den medfølgende jernnøgle.

BEMÆRK: Skrueerne må ikke løsnes for meget. Hvis de er for løse, bliver indstillingen af det nye jern ikke nøjagtig.

BEMÆRK: Læg mærke til skæreretningen og retningen på de gamle jerns tilspidsede kant, før de gamle jern fjernes. De nye jerns tilspidsede kant skal vende samme vej som de oprindelige jerns.

- Skub jernet (til højre) ud af jernholderen ved hjælp af en skruetrækker.
- Fjern det gamle jern fra jernholderen.

BEMÆRK: Hvis det ikke er nemt at skubbe jernet ud af holderen, efter at sikringskruerne er løsnet, bruges en træblok til at løsne jernet fra holderen med et kort, kraftigt slag. Fjern derefter jernet ved at skubbe det ud med en skruetrækker. Bank om nødvendigt på træblokken med en lille hammer for at løsne jernet.

- Fjern evt. savsmuld og træspåner fra området omkring jernet.
- Lad det nye jern glide ind i jernholderens rille.
- Skub jernet ind i holderen med en skruetrækker, indtil det er centreret.
- Spænd de tre sikringskruer igen ved hjælp af jernnøglen.
- Gentag ovenstående procedure ved udskiftning af det andet jern.
- **Afprøv, om skruerne er spændt forsvarligt.**



ADVARSEL

Høvlejernene er rettet ind på fabrikken. Denne indstilling bør ikke ændres.

UDSKIFTNING AF REMMEN (fig. 14 & 15)

Ved udskiftning af remmen bør der kun anvendes anbefalede udskiftningsremme.

- Fjern batteriet fra slibemaskinen.
- Fjern remdækselskruerne.
- Fjern remdækslet.
- Fjern den gamle rem fra den lille remskive ved at dreje i den viste retning. Samtidig med at remmen drejes, trækker du i den og fjerner den fra den lille remskive, indtil den er fjernet helt fra begge remskiver.
- Sæt den nye rem på den store remskive. Samtidig med at du drejer remmen, skubber du den på den lille remskive, indtil den er på plads.
- Sæt remdækslet på plads igen.
- Sæt remdækselskruerne i og spænd dem sikkert uden at overspænde.

BEMÆRK: Skruerne må ikke spændes for meget.

MILJØBESKYTTELSE



Råvarer skal genvindes i stedet for at smides væk som almindeligt affald. Maskine, tilbehør og emballage skal lægges i specielle containere eller afleveres for miljøvenlig genvinning.

ALMENNE SIKKERHETSFORSKRIFTER



ADVARSEL

Les alle instruksjonene. Hvis forskriftene nedenfor ikke overholdes, kan det forårsake ulykker som brann, elektrisk støt og/eller alvorlige kroppsskader. Ordet "elektroverktøy" som brukes i sikkerhetsforskriftene nedenfor betegner både elektriske verktøy som koples til strømmettet og oppladbare elektriske verktøy.

TA VARE PÅ DISSE FORSKRIFTENE.

1) ARBEIDSSMRÅDET

- a) **Hold arbeidsområdet rent og godt belyst.** Ulykker kan lett skje på rotete og mørke områder.
- b) **Bruk ikke elektroverktøy i eksplosive omgivelser, for eksempel i nærheten av brennbare væsker, gass eller støv.** Gnister fra elektroverktøy kan sette fyr på dem eller få dem til å eksplodere.
- c) **Hold barn og besøkende unna når du bruker et elektrisk verktøy.** De kan avlede oppmerksomheten din og få deg til å miste kontroll over verktøyet.

2) ELEKTRISK SIKKERHET

- a) **Elektroverktøyet støpsele skal passe til stikkkontakten. Ikke foreta noe på støpset. Bruk aldri en adapter sammen med jordete elektroverktøy.** Dermed unngår du faren for elektrisk støt.
- b) **Unngå all kontakt med jordete overflater (dvs. rør, radiatorer, komfyrer, kjøleskap o.l.).** Faren for elektrisk støt øker hvis en del av kroppen er i kontakt med jordete overflater.
- c) **Ikke utsett et elektroverktøy for regn eller fuktighet.** Faren for elektrisk støt øker hvis det kommer vann inn i elektroverktøyet.
- d) **Sørg for å holde kablen i god stand.** Hold aldri verktøyet i kablen og dra aldri i verktøyet eller i kablen for å trekke støpselet ut av stikkkontakten. Hold kablen unna enhver varmekilde, olje, skarpe gjenstander og bevegelige deler. Faren for elektrisk støt øker hvis kablen er skadet eller floket.
- e) **Når du arbeider utendørs, må du kun bruke forlengeskabler som er beregnet på utendørs bruk.** Dermed unngår du faren for elektrisk støt.

3) PERSONLIG SIKKERHET

- a) **Vær på vakt, følg godt med det du gjør og bruk sunn fornuft når du bruker et elektroverktøy.** Bruk ikke elektroverktøyet hvis du er trett, påvirket av alkohol eller narkotika, eller hvis du tar medisiner. Husk at uforsiktighet i en brøkdel av et sekund er nok til at du kan skade deg selv alvorlig.

- b) **Bruk et egnet verneustyr.** Beskytt alltid øynene. Alt etter omstendighetene, bruk også støvmaske, skliskre sko, hjelm eller hørselvern for å beskytte deg mot alvorlige kroppsskader.
- c) **Unngå utilsiktet start.** Se etter at strømbryteren er stilt på "av" før du kopler verktøyet til strømmen. For å unngå fare for ulykke, ha ikke fingeren på strømbryteren når du flytter verktøyet og kople den ikke til strømmettet hvis strømbryteren står på "på".
- d) **Ta ut skrunøklene før du starter verktøyet.** Hvis en skrunøkkel blir liggende fast på en bevegelig del av verktøyet, kan det forårsake alvorlige kroppsskader.
- e) **Pass på at du alltid holder balansen. Stå støtt på bena og strekk ikke armen for langt.** Hvis du står i en stabil arbeidsstilling, kan du lettere kontrollere verktøyet i tilfelle det skjer noe uventet.
- f) **Bruk egnede klær.** Bruk ikke løstsittende klær og smykker. Sørg for å holde håret, klærne og hanskene unna bevegelige deler. Løstsittende klær, smykker og langt hår kan fanges opp av bevegelige deler.
- g) **Hvis verktøyet er levert med en støvsuger/støvoppsamler, påse at denne er riktig installert og at den brukes.** Dermed unngår du fare for ulykker pga. støv.

4) BRUK OG VEDLIKEHOLD AV VERKTØYET

- a) **Ikke bruk makt på verktøyet.** Bruk det verktøyet som egner seg til arbeidet du skal utføre. Elektroverktøyet er mer effektivt og sikkert hvis det brukes i det turtallet det er konstruert for.
- b) **Bruk ikke elektroverktøyet hvis du ikke får startet og stoppet det med strømbryteren.** Et verktøy som ikke kan slås på og av ordentlig er farlig og må absolutt repareres.
- c) **Trekk støpselet ut av stikkkontakten før du foretar innstillinger, skifter ut tilbehørsdeler eller rydder bort verktøyet.** Dermed reduseres faren for at verktøyet starter utilsiktet.
- d) **Verktøy skal ryddes utenfor barns rekkevidde.** La ikke personer som ikke kjenner verktøyet eller ikke har lest disse forskriftene bruke verktøyet. Verktøy er farlig når de brukes av uerfarne personer.
- e) **Vedlikehold verktøyene dine omhyggelig.** Kontroller de bevegelige delenes oppstilling. Sjekk at ingen deler er ødelagt. Kontroller monteringen og alle andre elementer som kan virke inn på verktøyet drift. Hvis enkelte deler er skadet, må du få verktøyet reparert før du tar det i bruk igjen. Mange ulykker skyldes dårlig vedlikehold av verktøyene.

Norsk

ALMENNE SIKKERHETSFORSKRIFTER

- f) **Hold verktøyene dine rene og skarpe.** Hvis verktøyets blad er skjeperet og rent, er det mindre fare for at det kan kile seg fast og det er lettere å ha kontroll over verktøyet.
- g) **Overhold disse sikkerhetsforskriftene når du bruker verktøyet, tilbehørene, bitsene, osv. og ta hensyn til apparatets særegenheter, til arbeidsområdet og arbeidsoppgaven.** For å unngå farlige situasjoner, bruk elektroverktøyet kun til de arbeidsoppgavene som det er konstruert for.
- 5) **BRUK OG VEDLIKEHOLD AV BATTERIET**
- a) **Sjekk at strømbryteren står på "av" eller er låst før batteriet settes inn.** For å hindre ulykker må du ikke kople verktøyet til strømmen hvis strømbryteren står "på".
- b) **Lad batteriet kun opp med ladeapparatet som anbefales av fabrikanten.** Et ladeapparat som er egnet til en viss batteritype kan forårsake brann hvis det brukes med en annen batteritype.
- c) **Det skal bare brukes en bestemt batteritype med et oppladbart verktøy.** Bruken av et annet batteri kan forårsake brann.
- d) **Når batteriet ikke brukes, skal det holdes unna andre metallgjenstander som: binders, mynter, nøkler, spikre, skruer og andre små metallgjenstander som kan kople polene til hverandre.** Kortslutning av batteriets poler kan medføre brannskade eller brann.
- e) **Unngå all kontakt med batterivæsken hvis væske skulle komme ut ved uriktig bruk av batteriet.** Hvis det skulle hende, skyll det berørte området med rent vann. Hvis du har fått batterivæske i øynene, oppsøk legen. Batterivæske som lekker ut kan medføre sår eller brannskade.
- 6) **REPARASJONER**
- a) **Reparasjoner må kun foretas av en kvalifisert tekniker og med originale reservedeler.** Da kan du bruke elektroverktøyet trygt.
- 7) **SPESEIELLE INSTRUKSER**
- a) **Vent til bladene står helt stille før du legger ned verktøyet.** Blad som er i bevegelse kan komme inn i underlaget der du legger fra deg høvelmaskinen, noe som kan få deg til å miste kontroll over verktøyet og forårsake alvorlige kroppsskader.

SPESIFISERINGER

Motor	18V
Hastighet ubelastet	10000 min ⁻¹
Maks. høvlingsdybde	0,4 mm
Maks. høvlingsbredde	50,8 mm
Maks. falsedybde	12,7 mm
Batteri (ekstrautstyr)	BPP-1815M / BPP-1817M
Ladeapparat (ekstrautstyr)	BC-1800 / BC-1815S

BESKRIVELSE

1. Skrunøkkel
2. Dybdejusteringsknapp
3. Strømbryter
4. Bakre håndtak
5. Låse av-knapp
6. Sponpose
7. Sikkerhetsstøtte
8. Blad
9. Kantveileder
10. Ring
11. Batteri (ikke medleveret)
12. Låsesystem
13. Konsoll
14. Knottbolt
15. Knottmutter
16. Karosseribolt
17. Fremre beslag
18. Bladklemme
19. Bladholder
20. Bånddeksel
21. Stor remskive
22. Liten remskive

KARAKTERISTIKKER



ADVARSEL

Hvis eventuelle deler mangler, skal ikke verktøyet brukes for den manglende delen er satt inn. Hvis denne forskriften ikke overholdes, kan det forårsake alvorlige personskader.

KJENN HØVELMASKINEN DIN

For du bruker pendelstikksagen, må du bli kjent med alle sagens funksjoner og kravene til sikkerhet. Vær alltid like forsiktig, selv når du er blitt kjent med sagen din.

Høvelmaskinen er kompakt og veier lite. Den har de følgende funksjonene:

Norsk

KARAKTERISTIKKER

BYTER

Høvelmaskinen din har en lett tilgjengelig strømbryter.

LÅSE AV

Låse av-knappen låser strømbryteren i OFF-posisjon når strømbryteren utløses.



ADVARSEL

Vær alltid like forsiktig, selv når du er blitt kjent med høvelmaskinen din. Husk at uforsiktighet i en brøkdel av et sekund er nok til å påføre alvorlig skade.

DYBDEINNSTILLING

Du kan stille inn høvelmaskinens såle i ønsket dybde i intervaller på 0.1 mm, fra 0 til 0,4 mm. Den siste mulige innstillingen svarer til den maksimale høveledybden, dvs. 0,4mm.

SIKKERHETSSTØTTE

Høvelmaskinen er utstyrt med en inntrekkbar støtte bak på sålen. Den hindrer at bladene kommer i kontakt med underlaget der du skal legge fra deg høvelmaskinen mens motoren er stoppet.

Støtten trekkes automatisk inn idet den kommer over arbeidsstykkets kant når du begynner å høvle.

KANT- /FALSEVEILEDER

Kantveilederen gir deg muligheten til å høvle kanter og lage falsesnitt.

SPONPOSE

Sponposen kan festes til høvelen og holder arbeidsområdet fritt for støv og rester.

BRUK



ADVARSEL

Den elektriske høvelmaskinen må aldri kobles til en strømkilde mens du monterer deler, gjør justeringer, rengjør, utfører vedlikehold eller når verktøyet ikke er i bruk. Å koble fra verktøyet forhindrer ulykker som kan forårsake alvorlige skader.

INNSETTING AV BATTERIET (EKSTRAUTSTYR) (Fig. 2)

- Legg batteriet inn i sliperen.
- Påse at låseklaffene på batteriets sider smekker godt på plass og at batteriet er riktig installert før du bruker verktøyet.

UTTAKING AV BATTERIET (EKSTRAUTSTYR) (Fig. 2)

- Trykk på låseklaffene på batteriets sider.
- Ta batteriet ut av sliperen.



ADVARSEL

Husk at batteridrevne verktøy alltid er klare til bruk. Sjekk at strømbryteren er låst når du ikke bruker verktøyet eller når du frakter det.

Å FESTE SPONPOSEN (Fig. 1)

Følg disse trinnene for å feste sponposen.

- Ta batteriet ut av sliperen.
- For ringen på sponposen over avløpet.
OBS: For å fjerne sponposen, trekk den rett ut fra avløpet.



ADVERSEL

Sponposen fylles raskt. Tøm den ofte for å forhindre skade på maskinen.

Å JUSTERE HØVELDYBDEN (Fig. 3)

Arbeid alltid fra et grovt tresnitt til glatt tresnitt. Den omtrentlige innstillingen for grov høvling er 0,4 mm. Bruk en innstilling på ca. 0,4 mm for glatt høvling. Prøv på restetreverk etter hver innstilling for å forsikre at høvelen fjerner ønsket mengde tre.

Følg disse trinnene for å tilpasse høveledybden.

- Ta batteriet ut av sliperen.
- Skru dybdeinnstillingshåndtaket til det ønskede nivå.
OBS: For å beskytte bladene under lagring, transport etc., still inn dybden til 0.

Å STARTE/STOPPE HØVELEN (Fig. 4)

Følg disse trinnene for å starte/stoppe høvelen.

- For å starte høvelen: Trykk på låse av-knappen, trykk deretter på strømbryteren.
- For å stoppe høvelen: Slipp strømbryteren.

BRUK

HØVLING (Fig. 5)

Følg disse trinnene for å høvle.

- Fest treverket godt.
- Still inn høveladybden. Se avsnittet "Å tilpasse høveladybden" tidligere i brukerveiledningen.



ADVARSEL

Bruk to hender på verktøyet til all bruk. Dette forsikrer at du opprettholder kontrollen og unngår risiko for alvorlige personskader. Støtt og fest alltid treverket godt slik at begge hender er ledige til å kontrollere høvelen.

- Plasser det fremre beslaget på kanten av treverket som skal høvles.

OBS: Forsikre at bladene ikke er nær treverket.

- Legg press på det fremre håndtaket slik at det fremre beslaget ligger helt flatt på treverket.
- Start høvelen og la motoren nå sin maksimumshastighet.
- Hold høvelen godt og dytt den fremover inn i treverket i en sakte, jevn bevegelse.
- Legg press nedover mot det bakre håndtaket etter som du når slutten på det høvelde snittet. Dette er med på å holde den bakre delen av høvelen i kontakt med treverket og forhindrer at den fremre delen av høvelen huler ut sagsnittet.



ADVARSEL

Pass på at du ikke treffer spikere under høvlingen. Dette kan lage hakk og sprekker eller skade bladene.

OBS: Vi anbefaler at du alltid har et ekstra sett med blader for hånden. Når bladene i høvelen begynner å vise tegn til slitasje, skift dem ut. Bladene i høvelen kan reverseres til begge sidene er slitt.

SKRÅSKJÆRING (Fig. 6)

Høvelen har en skråskjæringsfuge på det fremre beslaget for å skråskjære kanter på planker som vist.

Før du gjør et sagsnitt på godt treverk, øv på treverkrester for å bestemme hvor mye som skal fjernes.

Følg disse trinnene for å skråskjære.

- Fest treverket godt.
- Hold det fremre håndtaket med den venstre hånden og det bakre håndtaket med den høyre hånden.
- Plasser skråskjæringsfugen på den flaten som

skal høvles.

- Start høvelen og la motoren nå sin maksimumshastighet.
- Hold høvelen godt og dytt den fremover inn i treverket i en sakte, jevn bevegelse.
- Press ned for å holde høvelen flat på begynnelsen og slutten av arbeidsflaten.

Å HØVLE KANTER OG LAGE FALSESNITT

Høvelen kommer med en justerbar kanteveileder for nøyaktig høvling og falsesnitting. Fest en kanteveileder på hver side av høvelen for å høvle kanter, og fest kanteveilederen på den venstre siden for å gjøre falsesnitt.

Å FESTE KANTEVEILEDEREN FOR Å HØVLE KANTER (Fig. 7)

Følg disse trinnene for å feste kanteveilederen for å høvle kanter.

- Ta batteriet ut av sliperen.
- Fest konsollen på den ønskede siden av høvelen ved å bruke håndtaksbolten.
- Fest kanteveilederen til konsollen ved å bruke håndtaksskruen og karosseribolten.
- Fest låseknotten godt.

Å HØVLE KANTER (Fig. 8)

Følg instruksjonene i avsnittet i "Høvling" tidligere i denne brukerveiledningen. Hold kanteveilederen bestemt mot kanten på arbeidsflaten.

Å FESTE KANTEVEILEDEREN FOR Å LAGE FALSESNITT (Fig. 9)

Følg disse trinnene for å feste kanteveilederen for å lage falsesnitt.

- Ta batteriet ut av sliperen.
- Fest konsollen på den venstre siden av høvelen ved å bruke håndtaksbolten.
- Fest kanteveilederen løst til konsollen ved å bruke håndtaksskruen og karosseribolten.
- Still inn kanteveilederen på den ønskede bredden for falsesnittet.
- Fest støtteknotten godt.

Å LAGE FALSESNITT (Fig. 9)

Følg instruksjonene i avsnittet i "Høvling" tidligere i denne brukerveiledningen. Hold kanteveilederen bestemt mot kanten på arbeidsflaten.

Norsk

BRUK

Dybden på falsen bestemmes av dybden på sagsnittet og antallet strøk over arbeidsflaten. Maks dybde på falsesnittet er 12,7 mm og må kuttes i 2,5 mm strøk, eller mindre, for å nå den ønskede dybden. Bredde på falsesnittet kan justeres ved å flytte kanteveilederen.

VEDLIKEHOLD



ADVARSEL

Ved bytting av deler skal kun originale Ryobi-reservedeler brukes. Bruk av andre deler kan være farlig eller skade verktøyet.

ALLMENNE FORSKRIFTER

Alle deler representerer en viktig del av det doble isolasjonssystemet og bør kun repareres på et autorisert servicesenter.

Unngå bruk av løsningsmidler når du gjør ren plastdeler. De fleste plastmaterialene kan skades ved bruk av enkelte løsningsmidler som selges i forretninger. Bruk en ren klut til å fjerne smuss, karbonstøv o.l.



ADVARSEL

Plastdeler må aldri komme i kontakt med bremsevæske, bensin, petroleumsholdige produkter, penetrerende oljer o.l. Disse produktene inneholder kjemiske stoffer som kan skade, svekke eller ødelegge platen.

Elektrisk verktøy som brukes på fiberglassmaterialer, sponplater, sparkel eller gips utsettes for større slitasje og mulighet for tidlig svikt, fordi flis fra fiberglass og andre rester sliter hardt på hengsler, børster, fordelere etc.

Derfor anbefaler vi at dette verktøyet ikke brukes til utvidet arbeid på disse materialene. Hvis du arbeider med disse materialene, er det imidlertid svært viktig å rengjøre verktøyet ved å bruke komprimert luft.



ADVARSEL

Bruk alltid vernebriller med sidebeskyttelse mens du håndterer elektrisk verktøy eller når du blåser støv. Hvis høvelbruken produserer mye støv, ha også på en støvmaske. Hvis denne forskriften ikke overholdes, kan det forårsake alvorlige personskader.

SMØRING

Alle hengsler i dette verktøyet er smurt med en tilstrekkelig mengde smøremiddel av høy kvalitet som skal vare hele verktøyets levetid under normal bruk. Derfor er det ikke nødvendig å smøre verktøyet ytterligere.

Å RENGJØRE AVLØPET OG TØMME SPONPOSEN (Fig. 10)

Etter å ha brukt høvelen over en lengre periode, eller når man høvler vått tre eller ferskt trevirke, kan det bygge seg opp flis i avløpet, og rengjøring kan være nødvendig. Oppbygging av flis hindrer luftstrømningen, og forårsaker overoppheting av motoren.

Rengjør avløpet og tøm sponposen regelmessig.

- Ta batteriet ut av sliperen.



ADVARSEL

Hvis høvelen ikke er koblet fra strømmen, kan den starte utilsiktet og forårsake alvorlige skader.

- Fjern sponposen fra avløpet.
- Fjern flis eller oppbygging av støv fra avløpet på høvelen med en liten trebit. Ikke bruk hendene eller fingrene.
- Tøm alle rester fra sponposen og forsikre deg om at det ikke finnes rester i ringen.
- Fest sponposen igjen.

Å BYTTE UT BLADENE (Fig. 11, 12, og 13)

Bladene i høvelen kan reverseres. Derfor kan du reversere bladene når en kant blir slitt.

Bytt eller reverser bladene alltid parvis. Ikke forsøk å slippe bladene. Hvis bladene blir slitt, bytt dem ut.

Når du bytter ut bladene, bruk kun anbefalte reserveblader.



ADVARSEL

Bladene er skarpe, vær svært forsiktig når de byttes ut. Hvis denne advarselen ikke overholdes, kan det forårsake alvorlige personskader.

- Ta batteriet ut av sliperen.



ADVARSEL

Hvis sagen ikke er koblet fra strømmen, kan verktøyet starte utilsiktet og forårsake alvorlige skader.

VEDLIKEHOLD

- Fest høvelen i opp-ned-posisjon.
- Løsne de tre skruene som fester bladene til bladholderen ved å bruke bladnøkkelen som følger med.

OBS: Skruene må ikke løsnes for mye. Hvis skruene er for løse, vil ikke oppstillingen av de nye bladene bli nøyaktig.

OBS: Før du fjerner de gamle bladene, merk deg retningen av snittet samt hvordan den koniske kanten på det gamle bladet er orientert. Den koniske kanten på de nye bladene må orienteres på samme måte som de gamle.

- Dytt bladene (til høyre) ut av bladholderen ved å bruke tuppen av en skrutrekker.
- Fjern de gamle bladene fra bladholderen.

OBS: Hvis det er vanskelig å dytte ut bladene etter å ha løsnet skruene som fester bladene, bruk en trebit for å brette løst bladet fra bladholderen med et kort, hardt slag. Deretter kan bladene dyttes ut med en skrutrekker. Om det er nødvendig, dunk trebiten med en liten hammer for å brette løst bladet.

- Fjern sagflis eller treflis fra området rundt bladet.
- Før det nye bladet inn i bladholderens slisser.
- Bruk en skrutrekker til å dytte bladene inn i bladholderen til den er i posisjon.
- Fest de tre skruene som holder fast skruene ved å bruke bladnøkkelen.
- Gjenta denne prosedyren for å bytte det andre bladet.
- **Påse at skruene er godt strammet til.**



ADVARSEL

Oppstillingen av høvelmaskinens blad er forhåndsinnstilt. Ikke endre på bladenes innstilling.

Å BYTTE UT BÅNDET (Fig. 14 og 15)

Når du bytter ut båndet, bruk kun det anbefalte reservebåndet.

- Ta batteriet ut av sliperen.
- Fjern skruene på bånddekelet.
- Fjern bånddekelet.
- Tving det gamle beltet fra den lille remskiven ved å vri i den viste retningen. Mens du vrir båndet, trekk og dra det av den lille remskiven til det er helt fjernet fra begge remskivene.
- Sett det nye båndet over den store remskiven. Mens du vrir båndet, dytt og dra det på de små remskivene til det er på plass.
- Sett på bånddekelet igjen.
- Sett inn skruene som holder fast bånddekelet og stram godt, men ikke for hardt.

OBS: Skruene må ikke strammes for hardt.

MILJØVERNHSYNSY



Råstoffer bør resirkuleres istedenfor å kastes. Av hensyn til miljøet, bør du sortere avfall og legge det utbrukte verktøyet, tilbehørene og emballasjene i spesielle avfallsbeholdere eller bringe dem til gjenvinningsstasjoner.

YLEISET TURVALLISUUSOHJEET



MUISTUTUS

Lue kaikki ohjeet. Näiden ohjeiden laiminlyönti voi aiheuttaa onnettomuuksia kuten tulipalon, sähköiskun ja/tai vakavia ruumiinvammoja. Turvallisuusohjeissa käytetty "sähkötyökalu"-termi tarkoittaa sekä verkkovirtaan kytkettäviä että johdottomia työkaluja.

SÄILYTÄ NÄMÄ OHJEET.

1) TYÖSKENTELYALUE

- a) **Pidä työskentelyalue puhtaana ja hyvin valaistuna.** Huonosti valaistu ja epäjärjestyksessä oleva työympäristö on onnettomuuksille altis.
- b) **Älä käytä sähkötyökaluja räjähdysvaarallisessa ympäristössä, kuten helposti syttyvien nesteiden, kaasun tai polyn läheisyydessä.** Sähkötyökaluista lähtevät kipinät voivat sytyttää ne palamaan tai räjäyttää ne.
- c) **Pidä lapset ja ulkopuoliset syrjässä kun työskentelet sähkötyökaluilla.** Vaarana on huomion pois kääntyminen ja työkalun hallinnan menettäminen.

2) SÄHKÖTURVALLISUUS

- a) **Sähkötyökalun pistokkeen on sovelluttava pistokyttimeen. Älä koskaan korjaa pistoketta.** Älä koskaan käytä sovitinta maadoitettujen sähkötyökalujen kanssa. Vältä sähköiskuvaaran.
- b) **Älä koske maadoitettuihin pintoihin (eli putket, lämpöpatterit, liedet, jääkaapit jne.).** Sähköiskuvaara kasvaa, jos joku ruumiinosa on kosketuksessa maadoitettuihin pintoihin.
- c) **Älä jätä sähkötyökalua sateeseen tai kosteaan paikkaan.** Sähköiskuvaara kasvaa, jos sähkötyökalun sisäosiin pääsee vettä.
- d) **Pidä liitäntäjohto hyväkuntoisena.** Älä koskaan pidä työkalua liitäntäjohdosta, äläkä vedä liitäntäjohdosta sen irrottamiseksi verkkovirrasta. Pidä liitäntäjohto kaukana lämpölähteistä, öljystä, terävistä esineistä ja liikkuvista osista. Sähköiskuvaara kasvaa, jos liitäntäjohto on viallinen tai sotkuilla.
- e) **Kun työskentelet ulkona, käytä yksinomaan ulkokäyttöön sopivia jatkojohtoja.** Vältä sähköiskuvaaran.

3) HENKILÖTURVALLISUUS

- a) **Pysy valppaana, katso mitä teet ja käytä tervettä järkeä kun käytät sähkötyökalua.** Älä käytä sähkötyökalua mikäli olet väsynyt, alkoholin

tai huumeiden vaikutuksen alainen tai mikäli olet lääkekuurilla. Muista aina, että hetken kestävä huolimattomuus voi johtaa vakavaan loukkaantumiseen.

- b) **Älä käytä sopivia suojavarusteita.** Suojaa aina silmät. Olosuhteista riippuen, käytä myös pölynsuojanaamaria, liukumattomia turvajalkineita, suojakypärää ja kuulonsuojaimia vakavien ruumiinvammojen välttämiseksi.
 - c) **Ehkäise epähuomiossa tapahtuvat käynnistykset.** Varmista, että käynnistyskytkin on pysäytysasennossa "off" ennen kuin kytket työkalun verkkovirtaan. Onnettomuuksien ehkäisemiseksi, älä siirrä työkalua sormen ollessa liipaisimella äläkä kytke sitä verkkovirtaan kun katkaisin on "käynnissä" asennossa.
 - d) **Poista kiristysavaimet ennen kuin käynnität työkalun.** Työkalun liikkuvaan osaan onhoitunut kiristysavain voi aiheuttaa vakavia ruumiinvammoja.
 - e) **Etsi aina asento, jossa pysyt tasapainossa. Pysyttele tukevasti jaloillasi ja älä kurkota käsivartta liian kauas.** Tukeva työskentelyasento sallii työkalun moitteettoman hallinnan kaikissa olosuhteissa.
 - f) **Käytä sopivia pukimia.** Älä pukeudu väliin vaatteisiin ja koruihin. Pidä hiukset, pukimet ja käsinet kaukana liikkuvista osista. Vältä vaatteet, korut ja pitkät hiukset voivat tarttua liikkuviin osiin.
 - g) **Jos työkalun mukana toimitetaan imuri/pölynkokoaja, asenna ja käytä sitä oikein.** Vältä pölyn aiheuttamat onnettomuudet.
- #### 4) TYÖKALUN KÄYTTÖ JA HUOLTO
- a) **Älä pakota työkalua.** Käytä työhön sopivaa työkalua. Sähkötyökalu on tehokkaampi ja varmempi, jos käytät sitä sille sopivalla pyörimisnopeudella.
 - b) **Älä käytä sähkötyökalua, jos sitä ei voida käynnistää ja sammuttaa katkaisimella.** Työkalu, jota ei voida käynnistää ja katkaista oikealla tavalla on vaarallinen ja se on korjattava välittömästi.
 - c) **Irroita työkalu verkkovirrasta ennen kuin ryhdyt tekemään säätöjä, vaihtamaan lisävarusteita tai ennen kuin varastoit sen.** Vältä epähuomiossa tapahtuvat työkalun käynnistykset.
 - d) **Työkalut on varastoitava pois lasten ulottuvilta.** Älä anna kokemattomien tai näitä turvallisuusohjeita tuntemattomien henkilöiden käyttää työkalua. Työkalut ovat vaarallisia kokemattomien henkilöiden käsissä.

YLEISET TURVALLISUUSOHJEET

- e) **Pidä työkaluista hyvää huolta.** Tarkista liikkuvien osien linjaus. Tarkista, ettei yksikään osa ole rikkoutunut. Tarkista asennus ja kaikki osat, jotka voivat vaikuttaa haitallisesti työkalun toimintaan. Mikäli viallisia osia on, korjauta työkalu ennen sen käyttöä. Onnettomuuksien aiheuttajana on usein työkalun huolimaton kunnossapito.
- f) **Pidä työkalut puhtaina ja terävinä.** Kun leikkuutyökalun terä on hyvin teroitettu ja puhdas, se ei tartu niin helposti kiinni ja säilytät paremmin työkalun hallinnan.
- g) **Noudata näitä turvallisuusohjeita työkalun, lisävarusteiden, terien jne. käytön aikana laitteen spesifikaatioiden, työympäristön ja toteutettavan työn mukaisesti.** Vaarallisten tilanteiden ehkäisemiseksi, älä käytä työkalua muuhun kuin sille tarkoitettuun työhön.

5) AKUN KÄYTTÖ JA HUOLTO

- a) **Varmista, että liipaisin on joko "seis"-asennossa tai lukittuna ennen kuin asetat akun paikalleen.** Onnettomuusriskien välttämiseksi, älä kytkä työkalua kun katkaisin on "käynnissä" asennossa.
- b) **Älä lataa akkua muulla kuin valmistajan suosittelemalla lataajalla.** Lataaja on tarkoitettu ennalta määrättyille akkutyypeille ja se voi aiheuttaa tulipalon, jos sitä käytetään muuntuyypisen akun lataukseen.
- c) **Johdottoman työkalun kanssa tulee käyttää vain yhtä erityistä akkutyyppeä.** Muunlaisten akkujen käyttö voi aiheuttaa tulipalon.
- d) **Kun et käytä akkua, pidä se kaukana metalliesineistä, kuten: liittimet, kolikot, avaimet, naulat, ruuvit ja muut metalliesineet, jotka saattavat aiheuttaa napojen keskinäisen kytkeytymisen.** Akun napojen oikosulkuun saattaminen voi aiheuttaa palovammoja ja tulipalon.
- e) **Älä koske akkuneesteeseen, jos sitä valuu ulos käytön aikana vaatimusten vastaisissa käyttöolosuhteissa.** Mikäli näin tapahtuu, huuhtelee saastunut alue puhtaalla vedellä. Jos nestettä on joutunut silmiin, ota yhteys lääkäriin. Akkuneeste voi aiheuttaa ihoärsytystä tai palovammoja.

6) KORJAUKSET

- a) **Kaikki korjaustyöt on annettava ammattitaitoisen huoltomiehen tehtäväksi ja vaihdossa on käytettävä yksinomaan alkuperäisiä varaosia.** Näin toimien voit käyttää sähkötyökalua täysin turvallisesti.

7) ERIKOISOHJEET

- a) **Odota, kunnes terät ovat täysin pysähtyneet ennen, kuin asetat työkalun alas.** Liikkuvat terät voivat tarttua pintaan, jolle höyläkone asetetaan ja seurauksena voi olla työkalun hallinnan menettäminen ja vakavia ruumiinvammoja.

TUOTTEEN TEKNISEET TIEDOT

Syöttöteho	18V
Tyhjäkäynti	10 000 min ⁻¹
Suurin hiontasyvyyys	0,4 mm
Suurin hiontaleveys	50,8 mm
Suurin huullossyvyyys	12,7 mm
Akku (ei toimiteta)	BPP-1815M/BPP-1817M
Laturi (ei toimiteta)	BC-1800/BC-1815S

KUVAUS

- Avain
- Syvyydensäätönappi
- Liipaisinkytkin
- Takakahva
- Lukintanappi
- Pölypussi
- Varmuustuki
- Terä
- Leikkuuohjain
- Pidin
- Akku (ei toimiteta)
- Lukintajärjestelmä
- Pidike
- Vipupultti
- Nuppimutteri
- Lukkopultti
- Etukenä
- Teränpuristin
- Terän pidin
- Hihnan suoju
- Iso hihnapyörä
- Pieni hihnapyörä

OMINAISUUDET



VAROITUS

Mikäli osia puuttuu, älä käytä höyläkonetta, ennen kuin olet asentanut tilalle uuden osan. Tämän ohjeen laiminlyönti voi aiheuttaa vakavia henkilövahinkoja.

OMINAISUUDET

OPITUNTEMAAN HÖYLÄKONE

Perehdy höyläkoneen toimintoihin ja turvallisuusvaatimuksiin, ennen kuin yrität käyttää sitä. Älä kuitenkaan unohda valppautta, kun olet oppinut työkalun käytön.

Höyläkone on kevyt ja pienikokoinen. Siinä on seuraavat ominaisuudet:

KYTKIN

Höyläkoneessa on kätevästi sijoitettu liipaisinkytkin.

LUKINTANAPPI

Lukintanappi lukitsee liipaisinkytkimen OFF-asentoon, kun liipaisinkytkin vapautetaan.



VAROITUS

Älä unohda valppautta, kun olet oppinut höyläkoneen käytön. Muista aina, että sekunnin murto-osan kestävä huolimattomuus voi johtaa vakavaan loukkaantumiseen.

LEIKKAUSSYVYYDEN SÄÄTÖ

Voit sovittaa höyläkoneen pohjalevyn toivottuun leikkaussyvyyteen 0 – 0,4 millimetriin 0,1 mm välein. Viimeinen asetusmahdollisuus vastaa suurinta mahdollista leikkaussyvyyttä, eli 0,4 mm.

VARMUUSTUKI

Höyläkoneeseen kuuluu pohjalevyn takana oleva sisään vetäytyvä varmuustuki. Sen tarkoitus on ehkäistä terien koskettaminen pintaan, johon höyläkone on asetettu hetkeksi moottorin ollessa sammutettuna.

Varmuustuki vetäytyy automaattisesti sisään, kun se kulkee työstettävän kappaleen reunan yli höyläystä aloitettaessa.

LEIKKUU-/HUULLOSOHJAIN

Sisäänrakennettu leikkuuohjain mahdollistaa reunojen hionnin ja huulosten tekemisen.

PÖLYPUSSI

Pölypussi kiinnitetään hiomakoneeseen, jolloin työskentelyalue pysyy puhtaana pölystä ja hiomajätteistä.

KÄYTTÖ



VAROITUS

Sähkökäyttöistä höyläkoneita ei saa koskaan pitää verkkovirtaan kytkettynä, kun sen osia kootaan tai kun sitä säädetään, puhdistetaan huolletaan tai kun se ei ole käytössä. Työkalun irrottaminen verkkovirrasta ehkäisee epähuomiossa tapahtuvat käynnistykset, jotka voivat aiheuttaa vakavia vahinkoja.

AKUN (EI TOIMITETA) ASENTAMINEN (Kuva 2)

- Aseta akku hiomakoneeseen.
- Varmista, että akun molemmilla puolilla sijaitsevat lukintakiekkot asetuvat hyvin ja että akku on oikein kiinni työkalussa ennen, kuin käytät sitä.

AKUN (EI TOIMITETA) IRROTTAMINEN (Kuva 2)

- Paina akun sivuilla olevia lukintakiekkaita.
- Poista akku hiomakoneesta.



VAROITUS

Muista, että johdottomat työkalut ovat aina käyttövalmiita. Varmista, että liipaisin on lukittuna, kun et käytä työkalua tai kun kuljetat sitä.

PÖLYPUSSIN KIINNITTÄMINEN (kuva 1)

Kiinnitä pölypussi seuraavien ohjeiden mukaan.

- Poista akku hiomakoneesta.
- Liu'uta pölypussin pidin imuaukkoon.

HUOMAUTUS: Irrota pölypussi vetämällä se suoraan pois imuaukosta.



HUOMIO

Pölypussi täyttyy nopeasti. Tyhjennä se usein työkalun vaurioitumisen ehkäisemiseksi.

HÖYLÄSSYVYYDEN SÄÄTÄMINEN (kuva 3)

Työskentele aina karkeasta pinnasta viimeisteltyn pintaan. Karkeahöyläyksen asetus on noin 0,4 mm. Viimeistelyhöyläykselle sopiva asetus on noin 0,4 mm. Testaa jokaisen säädön jälkeen ylimääräisellä puupalalla ja varmista, että höyläkone poistaa halutun määrän puuta.

Sääda höyläsyvyys seuraavasti.

- Poista akku hiomakoneesta.
- Käännä syvyydensäätönuppi haluttuun asentoon.

KÄYTTÖ

HUOMAUTUS: Suojaa terät säilytyksen, kuljetuksen jne. aikana asettamalla syvyyssasetukseksi 0.

HÖYLÄKONEEN KÄYNNISTYS/SAMMUTUS (kuva 4)

Käynnistä/sammuta höyläkone seuraavasti.

- Käynnistä höyläkone - Paina lukitusnäppäintä ja paina sitten liipaisinkytkin pohjaan.
- Sammuuta höyläkone - Vapauta liipaisinkytkin.

HÖYLÄÄMINEN (kuva 5)

Höylää seuraavasti.

- Kiinnitä työkappale tukevasti.
- Säädä höyläysrypyys. Katso tämän käyttöohjeen kohta "Höyläysrypyyden säätäminen".



VAROITUS

Käytä aina kahta kättä tätä työkalua käyttäessäsi. Näin hallitset työskentelyn ja vältät vakavien henkilövahinkojen riskin. Tue ja kiinnitä työkappale aina, jotta kumpikin käsi jää vapaaksi höyläkoneen käyttöön.

- Aseta etukenkä höylättävän pinnan reunalle.
- **HUOMAUTUS:** Varmista, että terät eivät kosketa työskentelykappaletta.
- Paina etukahvaa siten, että etukenkä on täysin työkappaleen tasalla.
- Käynnistä höyläkone ja anna moottorin kiihtyä enimmäisnopeuteensa.
- Pidä höyläkonetta tukevasti ja työnnä sitä eteenpäin työkappaleeseen hitaalla, vakaalla liikkeellä.
- Paina takakahvaa alaspäin, kun pääset höylätyn pinnan loppuun. Näin höyläkoneen pohjan takaosa pysyy paremmin kiinni työkappaleessa ja estää höyläkoneen etuosaa kovertamasta työkappaletta.



VAROITUS

Varo, ettet osu nauloihin höyläämisen aikana. Naulat saattavat lovetta, halkaista tai vaurioittaa teriä.

HUOMAUTUS: Suosittelemme, että pidät aina ylimääräistä teräsarjaa käsillä. Vaihda höyläkoneen terät heti, kun ne alkavat osoittaa tylsytymisen merkkejä. Höyläkoneen terät voidaan kääntää ja niitä voidaan käyttää, kunnes molemmat puolet ovat tylsytneet.

VIISTÄMINEN (kuva 6)

Höyläkoneen etukengässä on viisteura lankkujen viistämiseen, kuten kuvassa. Ennen kuin leikkaat hyvää puutavaraa, harjoittele leikkaamista ylimääräisellä puokappaleella, jotta voit määrittää poistettavan määrän.

Viisti seuraavasti.

- Kiinnitä työkappale tukevasti.
- Pidä etukahvasta vasemmalla kädelläsi ja takakahvasta oikealla kädelläsi.
- Aseta viisteura leikattavalle pinnalle.
- Käynnistä höyläkone ja anna moottorin kiihtyä enimmäisnopeuteensa.
- Pidä höyläkonetta tukevasti ja työnnä sitä eteenpäin työkappaleeseen hitaalla, vakaalla liikkeellä.
- Paina höyläkonetta alaspäin, niin että se on tasaisesti työpinnan alku- ja loppupäässä.

REUNOJEN HÖYLÄÄMINEN JA HUULLOSTEN TEKEMINEN

Höyläkoneessa on säädettävä leikkuuohjain reunojen tarkkaa höyläämistä ja huultamista varten. Kiinnitä leikkuuohjain höyläkoneen jompaankumpaan reunaan reunojen höyläämistä varten ja vasempaan reunaan huultamista varten.

LEIKKUUOHJAIMEN KIINNITTÄMINEN REUNOJEN HÖYLÄÄMISTÄ VARTEN (kuva 7)

Kiinnitä leikkuuohjain reunojen höyläämistä varten seuraavasti.

- Poista akku hiomakoneesta.
- Kiinnitä pidike höyläkoneen jommallekummalle puolelle nuppipultin avulla.
- Kiinnitä leikkuuohjain pidikkeeseen nuppimutterin ja lukkopultin avulla.
- Kiristä kiinnitysruuvi tiukaksi.

REUNOJEN HÖYLÄÄMINEN (kuva 8)

Noudata aiemmin tässä käyttöoppaassa kohdassa "Höylääminen" esitettyjä ohjeita. Pidä leikkuuohjainta vakaasti työskentelypinnan reunaa vasten.

LEIKKUUOHJAIMEN KIINNITTÄMINEN HUULTAMISTA VARTEN (kuva 9)

Kiinnitä leikkuuohjain huultamista varten seuraavasti.

- Poista akku hiomakoneesta.
- Kiinnitä pidike höyläkoneen vasemmalle puolelle nuppipultin avulla.
- Kiinnitä leikkuuohjain löyhästi pidikkeeseen nuppimutterin ja lukkopultin avulla.

KÄYTTÖ

- Säädä leikkuuhajain haluttuun leveyteen huulosta varten.
- Kiristä kiinnitysnpui tiukaksi.

HUULTAMINEN (kuva 9)

Noudata aiemmin tässä käyttöoppaassa kohdassa "Höylääminen" esitettyjä ohjeita. Pidä leikkuuhajainta vakaasti työskentelypinnan reunaa vasten.

Huuloksen syvyys määräytyy leikkauksen syvyyden ja työpintaan tehtyjen vetojen määrän mukaan. Huuloksen enimmäissyvyys on 12,7 mm, ja se täytyy leikata enintään 2,5 mm:n kertoina halutun syvyyden saavuttamiseksi. Huuloksen leveyttä voidaan säätää siirtämällä leikkuuhajainta.

HUOLTO



VAROITUS

Käytä vaihdossa ainoastaan identtisiä Ryobi-varaosia. Muunlaisten varaosien käyttö voi osoittautua vaaralliseksi ja vaurioittaa työkalua.

YLEISOHJEITA

Kaikki osat ovat tärkeä osa kaksoiseristysjärjestelmää, ja vain valtuutettu huoltoliike saa huoltaa niitä.

Vältä liuotteiden käyttöä, kun puhdistat muoviosia. Useimmat muovit eivät siedä markkinoilla olevia erilaisia liuotteita, ja niiden käyttö saattaa olla haitallista. Käytä puhdasta riepua lian, hiilipölyn jne. puhdistukseen.



VAROITUS

Muoviosat eivät saa koskaan joutua kosketukseen jarrunesteen, bensiinin, petrolijoh-dannaisten, roosteenerrotusöljyjen jne. kanssa. Ne sisältävät kemikaaleja, jotka saattavat vaurioittaa, heikentää tai tuhota muovia.

Lasikuituja, puukuitulevyjä, spakkeliyhdisteitä tai laastia työstettäessä sähkötyökalut kuluvat nopeammin ja saattavat mennä epäkuntoon ennen aikojaan, sillä lasikuitulastut ja hiomapöly kuluttavat laakereita, harjoja ja kommutaattoreita erittäin paljon.

Siksi ei ole suositeltavaa käyttää tätä työkalua tämänkaltaisille materiaaleille pitkiä aikoja. Jos kuitenkin työstät tällaisia materiaaleja, on erittäin tärkeää, että työkalu puhdistetaan paineilmalla.



VAROITUS

Käytä aina suojalaseja tai suojalaseja, joissa on sivusuojat, kun käytät sähkötyökalua tai puhallat pölyä. Käytä pölyisissä töissä myös pölysuojusta. Tämän ohjeen laiminlyönti voi aiheuttaa vakavia vahinkoja.

VOITELU

Kaikki tämän työkalun laakerit on voideltu riittävällä määrällä korkealuokkaista voiteluainetta. Voiteluaine riittää normaaleissa käyttöolosuhteissa työkalun koko eliniän. Siksi työkalua ei tarvitse voidella.

IMUPORTIN PUHDISTUS JA PÖLYPUSSIN TYHJENNYS (kuva 10)

Kun olet käyttänyt höyläkonetta pitkään tai kun höyläät märkää tai kuivumatonta puutavaraa, imuporttiin saattaa kerääntyä lastuja, jotka on poistettava. Lastujen kerääntyminen rajoittaa ilmavirtaa ja aiheuttaa moottorin ylikuumentumisen.

Puhdista imuportti ja tyhjennä pölypussi säännöllisesti.

- Poista akku hiomakoneesta.



VAROITUS

Jos höyläkonetta ei irroteta verkkovirrasta, se saattaa käynnistyä tahattomasti ja mahdollisesti aiheuttaa vakavia vahinkoja.

- Irrota pölypussi imuportista.
- Puhdista imuporttiin kertyneet lastut ja pöly pienellä puukappaleella. Älä käytä käsiä tai sormia.
- Tyhjennä kaikki roskat pölypussista ja varmista, että pitimessä ei ole roskia.
- Aseta pölypussi takaisin paikalleen.

TERIEN VAIHTAMINEN (kuvat 11, 12 & 13)

Höyläkoneen terät voidaan kääntää. Terät kannattaa siis kääntää, kun toinen reuna tylsyy.

Vaihda tai käännä terät aina pareittain. Älä yritä teroittaa teriä. Jos terät tylsyvät, vaihda ne.

Kun vaihdat teriä, käytä ainoastaan suositeltuja varosateriä.



VAROITUS

Terät ovat teräviä. Ole erittäin varovainen, kun vaihdat teriä. Tämän ohjeen laiminlyönti voi aiheuttaa vakavia ruumiinvammoja.

HUOLTO

- Poista akku hiomakoneesta.



VAROITUS

Jos höyläkoneita ei irroteta verkkovirrasta, se saattaa käynnistyä tahattomasti ja mahdollisesti aiheuttaa vakavia vahinkoja.

- Kiinnitä höyläkone ylösalaisin.
- Löysää mukana toimitetulla teräavaimella kolme ruuvia, jotka kiinnittävät terän pitimeen.

HUOMAUTUS: Älä löysää ruuveja liiaksi. Jos ruuvit ovat liian löysällä, uuden terän linjaus ei ole tarkka.

HUOMAUTUS: Ennen kuin irrotat vanhat terät, paina mieleen uran suunta sekä vanhojen terien suippojen reunojen suunta. Uusien terien suippojen reunojen täytyy olla samansuuntainen kuin alkuperäisten terien.

- Työnnä terä (oikealle) ulos terän pitimestä ruuvimeisselin kärjellä.
- Poista vanha terä terän pitimestä.

HUOMAUTUS: Jos terä ei lähde työntämällä irti terän pitimestä, kun terän ruuveja on löysätty, irrota terä terän pitimestä iskemällä puupölkkyä terävä, nopea isku. Irrota sen jälkeen terä työntämällä sitä ruuvimeisselillä. Näpättyä puupölkkyä tarvittaessa pienellä vasaralla, jotta terä irtoaa.

- Puhdista kaikki sahanpurut ja lastut terän lähietäältä.
- Liu'uta uusi terä terän pitimeen.
- Työnnä terä terän pitimeen, kunnes se on keski-asennossa.
- Kiristä terän kolme ruuvia teräavaimella.
- Vaihda toinen terä ylläkuvatulla tavalla.
- Varmista, että ruuvi on hyvin kiristetty.



VAROITUS

Höylän raudat on esiasetettu. Älä muuta rautojen säätöä.

HIHNAAN VAIHTAMINEN (kuvat 14 & 15)

Kun vaihdat hihnaa, käytä ainoastaan suositeltua varaosahihnaa.

- Poista akku hiomakoneesta.
- Irrota hihnan suojuksen ruuvit.
- Irrota hihnan suojus.
- Irrota vanha hihna pienestä hihnapyörästä kääntämällä näytettyyn suuntaan. Kun käännät hihnaa, vedä sitä pienestä hihnapyörästä, kunnes se on kokonaan irrallaan kummastakin hihnapyörästä.
- Asenna uusi hihna ison hihnapyörän päälle. Kun käännät hihnaa, työnnä se pienen hihnapyörän päälle, kunnes se asettuu paikalleen.
- Aseta hihnan suojuksen suojus paikalleen.
- Asenna hihnan suojuksen ruuvit ja kiristä tiukasti, muttei liian tiukasti.

HUOMAUTUS: Älä kiristä ruuveja liiaksi.

YMPÄRISTÖNSUOJELU



Kierrätä raaka-aineet, älä heitä niitä roskiin. Lajittele jätteet ja vie romutettavat koneet, lisävarusteet ja pakkausmateriaalit erikoisjätteille tarkoitettuun keräyspisteeseen.

ΓΕΝΙΚΕΣ ΣΥΣΤΑΣΕΙΣ ΑΣΦΑΛΕΙΑΣ



ΠΡΟΕΙΔΟΠΟΙΗΣΗ

Διαβάστε όλες τις οδηγίες. Η μη τήρηση των ακόλουθων οδηγιών μπορεί να προκαλέσει ατυχήματα όπως οι πυρκαγιές, οι ηλεκτροπληξίες ή/και ο σοβαρός σωματικός τραυματισμός. Ο όρος “ηλεκτρικό εργαλείο” που χρησιμοποιείται στις παρακάτω συστάσεις ασφαλείας ορίζει τόσο τα ηλεκτρικά εργαλεία με καλώδιο όσο και τα επαναφορτιζόμενα ηλεκτρικά εργαλεία.

ΦΥΛΑΞΤΕ ΑΥΤΕΣ ΤΙΣ ΣΥΣΤΑΣΕΙΣ.

1) ΠΕΡΙΒΑΛΛΟΝ ΕΡΓΑΣΙΑΣ

- a) Φροντίστε να διατηρείτε το χώρο εργασίας σας καθαρό και καλά φωτισμένο. Οι ακατάστατοι και σκοτεινοί χώροι ευνοούν τα ατυχήματα.
- b) Μη χρησιμοποιείτε ηλεκτρικά εργαλεία σε εκρηκτικό περιβάλλον, παραδείγματος χάρη κοντά σε εύφλεκτα υγρά, αέρια ή σκόνη. Οι σπινθίρες που προέρχονται από τα ηλεκτρικά εργαλεία μπορούν να τα αναφλέξουν ή να τα κάνουν να εκραγούν.
- c) Κρατάτε τα παιδιά και τους επισκέπτες μακριά όταν χρησιμοποιείτε κάποιο ηλεκτρικό εργαλείο. Θα μπορούσαν να αποσπάσουν την προσοχή σας και να σας κάνουν να χάσετε τον έλεγχο του εργαλείου.

2) ΗΛΕΚΤΡΙΚΗ ΑΣΦΑΛΕΙΑ

- a) Το φως του ηλεκτρικού εργαλείου πρέπει να είναι κατάλληλο για την πράξη. Μην τροποποιείτε ποτέ το φως. Μη χρησιμοποιείτε ποτέ προσαρμογείς με ηλεκτρικά εργαλεία που είναι γειωμένα. Θα αποφύγετε έτσι τον κίνδυνο ηλεκτροπληξίας.
- b) Αποφεύγετε κάθε επαφή με γειωμένες επιφάνειες (δηλαδή σωληνώσεις, καλοριφέρ, κουζίνες, ψυγεία, κλπ). Ο κίνδυνος ηλεκτροπληξίας αυξάνεται αν κάποιο τμήμα του σώματός σας είναι σε επαφή με τις γειωμένες επιφάνειες.
- c) Μην εκθέτετε τα ηλεκτρικά εργαλεία στη βροχή ή την υγρασία. Ο κίνδυνος ηλεκτροπληξίας αυξάνεται αν εισέλθει νερό σε κάποιο ηλεκτρικό εργαλείο.
- d) Φροντίστε να διατηρείτε το καλώδιο παροχής ρεύματος σε καλή κατάσταση. Μην κρατάτε ποτέ το εργαλείο σας από το καλώδιο παροχής ρεύματος και μην τραβάτε ποτέ το καλώδιο για να το αποσυνδέσετε. Κρατάτε το καλώδιο παροχής ρεύματος μακριά από οποιαδήποτε πηγή θερμότητας, λάδι, αιχμηρά αντικείμενα και κινούμενα στοιχεία. Ο κίνδυνος ηλεκτροπληξίας αυξάνεται αν το καλώδιο παροχής ρεύματος έχει υποστεί ζημιά ή έχει μπλεχτεί.

e) Όταν εργάζεστε σε εξωτερικό χώρο, να χρησιμοποιείτε αποκλειστικά επιμηκύνσεις που έχουν σχεδιαστεί για εξωτερική χρήση. Θα αποφύγετε έτσι τον κίνδυνο ηλεκτροπληξίας.

3) ΠΡΟΣΩΠΙΚΗ ΑΣΦΑΛΕΙΑ

- a) Παραμείνετε προσεκτικοί, κοιτάτε καλά τι κάνετε και επικαλείστε την λογική σας όταν χρησιμοποιείτε ηλεκτρικά εργαλεία. Μη χρησιμοποιείτε το ηλεκτρικό σας εργαλείο όταν είστε κουρασμένος, υπό την επήρεια οινοπνεύματος ή ναρκωτικών ή αν παίρνετε φάρμακα. Μην ξεχνάτε ποτέ πως ένα δευτερόλεπτο απροσεξίας αρκεί για να τραυματιστείτε σοβαρά.
- b) Φορέστε κατάλληλο προστατευτικό εξοπλισμό. Προστατεύετε πάντα τα μάτια σας. Ανάλογα με τις συνθήκες, φορέστε επίσης μάσκα κατά της σκόνης, αντιολισθητικά υποδήματα, προστατευτικό κράνος ή ακουστικά για να αποφύγετε το σοβαρό σωματικό τραυματισμό.
- c) Αποφύγετε τα ακούσια ξεκινήματα. Βεβαιωθείτε πως ο διακόπτης βρίσκεται στη θέση “διακοπή” πριν συνδέσετε το εργαλείο σας. Για να αποφύγετε τον κίνδυνο ατυχημάτων, μην μετακινείτε το εργαλείο σας με το δάκτυλο επάνω στη σκανδάλη ή μην το συνδέετε αν ο διακόπτης βρίσκεται στη θέση “λειτουργία”.
- d) Αφαιρέστε τα κλειδιά σύσφιξης πριν θέσετε το εργαλείο σας σε λειτουργία. Ένα κλειδί σύσφιξης που θα μείνει συνδεδεμένο σε κάποιο κινούμενο στοιχείο του εργαλείου μπορεί να προκαλέσει σοβαρό σωματικό τραυματισμό.
- e) Σταθείτε σταθερά στα πόδια σας και μην τεντώνετε το χέρια σας πολύ μακριά. Μια σταθερή θέση εργασίας σας επιτρέπει να ελέγχετε καλύτερα το εργαλείο σας σε περίπτωση απόβλεπτου συμβάντος.
- f) Φορέστε κατάλληλα ρούχα. Μη φοράτε φαρδιά ρούχα ή κοσμήματα. Φροντίστε να διατηρείτε τα μαλλιά σας, τα ρούχα σας και τα χέρια σας μακριά από τα κινούμενα τμήματα. Τα φαρδιά ρούχα, τα κοσμήματα και τα μακριά μαλλιά μπορούν να πιαστούν στα κινούμενα τμήματα.
- g) Αν το εργαλείο σας είναι εξοπλισμένο με διάταξη αναρρόφησης της σκόνης, φροντίστε να τοποθετείται και να χρησιμοποιείται σωστά. Θα αποφύγετε έτσι τον κίνδυνο τραυματισμού λόγω εισπνοής βαβερής σκόνης.

ΓΕΝΙΚΕΣ ΣΥΣΤΑΣΕΙΣ ΑΣΦΑΛΕΙΑΣ

- 4) **ΧΡΗΣΗ ΚΑΙ ΣΥΝΤΗΡΗΣΗ ΤΩΝ ΕΡΓΑΛΕΙΩΝ ΜΕ ΚΑΛΩΔΙΟ**
- a) Μη ζορίζετε το εργαλείο. χρησιμοποιήστε το κατάλληλο για την εργασία που θέλετε να εκτελέσετε εργαλείο. Το ηλεκτρικό εργαλείο σας θα είναι αποτελεσματικότερο και ασφαλέστερο αν το χρησιμοποιείτε στην ταχύτητα για την οποία έχει σχεδιαστεί.
- b) Μην χρησιμοποιείτε τα ηλεκτρικά εργαλεία αν δεν μπορείτε να τα θέσετε σε λειτουργία και εκτός λειτουργίας με το διακόπτη. Τα εργαλεία που δεν μπορούν να τεθούν σωστά σε λειτουργία και εκτός λειτουργίας είναι επικίνδυνα και πρέπει οπωσδήποτε να επισκευάζονται.
- c) Αποσυνδέετε το εργαλείο σας πριν προβείτε σε ρυθμίσεις, αντικατάσταση εξαρτημάτων ή πριν το τακτοποιήσετε. Θα μειώσετε έτσι τον κίνδυνο ακούσιου ξεκινήματος του εργαλείου.
- d) Η συσκευή σας πρέπει να τακτοποιείται μακριά από τα παιδιά. Μην αφήνετε άτομα που δεν γνωρίζουν το εργαλείο ή που δεν έχουν λάβει γνώση αυτών των συστάσεων ασφαλείας να χρησιμοποιούν το εργαλείο. Τα εργαλεία είναι επικίνδυνα στα χέρια άπειρων ατόμων.
- e) Συντηρείτε τα εργαλεία σας σχολαστικά. Ελέγξτε την ευθυγράμμιση των κινητών τμημάτων. Βεβαιωθείτε πως κανένα τμήμα δεν έχει σπάσει. Ελέγξτε το μοντάρισμα και οποιοδήποτε άλλο στοιχείο θα μπορούσε να επηρεάσει τη λειτουργία του εργαλείου. Αν κάποια τμήματα έχουν υποστεί ζημιά, επιδιορθώστε το εργαλείο σας πριν το χρησιμοποιήσετε. Πολλά ατυχήματα οφείλονται σε κακή συντήρηση των εργαλείων.
- f) Φροντίστε να διατηρείτε τα εργαλεία σας καθαρά και ακονισμένα. Αν η λάμα του εργαλείου σας κοπής είναι καλά ακονισμένη, θα κινδυνεύει λιγότερο να εμπλακεί και θα διατηρήσετε ευκολότερα τον έλεγχο του εργαλείου σας.
- g) Τηρήστε τις παρούσες συστάσεις ασφαλείας όταν χρησιμοποιείτε το εργαλείο, τα εξαρτήματα, τις μύτες, κλπ λαμβάνοντας υπόψη τις ιδιαιτερότητες της συσκευής σας, του χώρου εργασίας σας και της εργασίας που θα πραγματοποιήσετε. Προς αποφυγήν επικινδύνων καταστάσεων, χρησιμοποιείτε το ηλεκτρικό εργαλείο σας μόνο για τις εργασίες για τις οποίες έχει σχεδιαστεί.
- 5) **ΧΡΗΣΗ ΚΑΙ ΣΥΝΤΗΡΗΣΗ ΤΩΝ ΕΠΑΝΑΦΟΡΤΙΖΟΜΕΝΩΝ ΕΡΓΑΛΕΙΩΝ**
- a) Βεβαιωθείτε πως η σκανδάλη είτε βρίσκεται στη θέση “διακοπή”, είτε είναι ασφαλισμένη πριν τοποθετήσετε την μπαταρία. Η τοποθέτηση

μπαταρίας σε αναμμένη συσκευή μπορεί να προκαλέσει ατυχήματα.

- b) Φορτίζετε την μπαταρία του εργαλείου σας αποκλειστικά με το φορτιστή που συνιστά ο κατασκευαστής. Ένας φορτιστής κατάλληλος για έναν ορισμένο τύπο μπαταρίας μπορεί να προκαλέσει πυρκαγιά αν χρησιμοποιηθεί με άλλο τύπο μπαταρία.
- c) Μόνον ένας συγκεκριμένος τύπος μπαταρίας πρέπει να χρησιμοποιείται με το επαναφορτιζόμενο εργαλείο. Η χρήση οποιασδήποτε άλλης μπαταρίας μπορεί να προκαλέσει πυρκαγιά.
- d) Όταν η μπαταρία δε χρησιμοποιείται, κρατάτε την μακριά από μεταλλικά αντικείμενα όπως συνδετήρες, κέρματα, κλειδιά, βίδες, πρόκες ή οποιοδήποτε άλλο αντικείμενο που θα μπορούσε να συνδέσει τις επαφές μεταξύ τους, γεγονός που μπορεί να προκαλέσει εγκαύματα ή πυρκαγιές. Το βραχυκύκλωμα των επαφών της μπαταρίας μπορεί να προκαλέσει σπίθες, εγκαύματα ή πυρκαγιές.
- e) Αποφύγετε κάθε επαφή με το υγρό μπαταρίας σε περίπτωση διαρροής της μπαταρίας λόγω εξαντλητικής χρήσης. Αν συμβεί αυτό, ξεπλύνετε αμέσως την εν λόγω ζώνη με καθαρό νερό. Αν πέσει στα μάτια σας, απευθυνθείτε επίσης σε γιατρό. Το υγρό που προέρχεται από μια μπαταρία μπορεί να προκαλέσει ερεθισμούς ή καψίματα.
- 6) **ΕΠΙΔΙΟΡΘΩΣΕΙΣ**
- a) Οι επισκευές πρέπει να πραγματοποιούνται από ειδικευμένο τεχνικό και μόνο με γνήσια ανταλλακτικά. Θα μπορείτε έτσι να χρησιμοποιήσετε το ηλεκτρικό σας εργαλείο με πλήρη ασφάλεια.
- 7) **ΕΙΔΙΚΕΣ ΣΥΣΤΑΣΕΙΣ**
- a) Περιμένετε να ακινητοποιηθούν πλήρως τα μαχαίρια πριν αφήσετε κάτω το εργαλείο σας. Τα κινούμενα μαχαίρια κινδυνεύουν να πιαστούν στην επιφάνεια στην οποία ακουμπάτε την πλάνη σας, με κίνδυνο να χάσετε τον έλεγχο του εργαλείου και να τραυματιστείτε σοβαρά.

ΧΑΡΑΚΤΗΡΙΣΤΙΚΑ ΤΟΥ ΠΡΟΪΟΝΤΟΣ

Κινητήρας	18V
Ταχύτητα στο κενό	10 000 στρ/λεπτό
Μέγιστο βάθος πλάνισματος	0,4 mm
Μέγιστο πλάτος πλάνισματος	50,8 mm
Μέγιστο βάθος εντομής	12,7 mm
Μπαταρία (δεν παρέχεται)	BPP-1815M/BPP-1817M
Φορτιστής (δεν παρέχεται)	BC-1800/BC-1815S

Ελληνικά

ΠΕΡΙΓΡΑΦΗ

1. Κλειδί
2. Μοχλός ρύθμισης βάθους
3. Σκανδάλη
4. Πίσω λαβή
5. Κουμπί απασφάλισης της σκανδάλης
6. Σάκος συλλογής σκόνης
7. Βάση ασφαλείας
8. Αμφίστομο μαχαίρι
9. Πλαϊνός οδηγός
10. Δακτύλιος του σάκου συλλογής σκόνης
11. Μπαταρία (δεν παρέχεται)
12. Σύστημα ασφαλισής
13. Γωνία
14. Πεταλούδα στερέωσης της γωνίας
15. Πεταλούδα στερέωσης του πλαϊνού οδηγού
16. Βίδα
17. Μπροστινό πέλαμα
18. Σφικτήρας λαμας
19. Υποδοχή μαχαιριού
20. Κάλυμμα μάντα
21. Τροχαλία τύμπανο
22. Κινητήρια τροχαλία

ΧΑΡΑΚΤΗΡΙΣΤΙΚΑ



ΠΡΟΕΙΔΟΠΟΙΗΣΗ

Εάν λείπει κάποιο τμήμα, μη χρησιμοποιήσετε το εργαλείο σας πριν προμηθευτείτε το εν λόγω τμήμα. Η μη τήρηση της σύστασης αυτής μπορεί να επιφέρει σοβαρό σωματικό τραυματισμό.

ΜΑΘΕΤΕ ΝΑ ΓΝΩΡΙΖΕΤΕ ΤΗΝ ΠΛΑΝΗ ΣΑΣ

Πριν χρησιμοποιήσετε την πλάνη σας, εξοικειωθείτε με όλες τις λειτουργίες και ιδιαιτερότητες της σχετικά με την ασφάλεια. Ωστόσο, μη χαλαρώσετε την προσοχή σας αφού εξοικειωθείτε με την πλάνη σας.

Η πλάνη σας είναι μικρών διαστάσεων και ελαφριά. Είναι εξοπλισμένη με τα παρακάτω στοιχεία:

ΣΚΑΝΔΑΛΗ

Η πλάνη σας είναι εξοπλισμένη με διακόπτη με σκανδάλη εύκολης χρήσης.

ΑΠΑΣΦΑΛΙΣΗ ΤΗΣ ΣΚΑΝΔΑΛΗΣ

Πρέπει να πατήσετε το πλήκτρο απασφάλισης ώστε να μπορέσετε να πατήσετε τη σκανδάλη. Το κουμπί αυτό ακινητοποιεί τη σκανδάλη στη θέση ΔΙΑΚΟΠΗ μόλις αυτή απελευθερώνεται.



ΠΡΟΕΙΔΟΠΟΙΗΣΗ

Μη χαλαρώσετε την προσοχή σας αφού εξοικειωθείτε με την πλάνη σας. Μην ξεχνάτε ποτέ πως ένα κλάσμα δευτερολέπτου αρκεί για να τραυματιστείτε σοβαρά.

ΡΥΘΜΙΣΗ ΒΑΘΟΥΣ

Μπορείτε να ρυθμίσετε το πέλαμα της πλάνης σας στο επιθυμητό βάθος κατά διαστήματα 0,1 mm μεταξύ 0 και 0,4 mm. Η τελευταία δυνατή ρύθμιση αντιστοιχεί στο μέγιστο βάθος πλάνιαματος, ήτοι 0,4 mm.

ΒΑΣΗ ΑΣΦΑΛΕΙΑΣ

Η πλάνη σας είναι εξοπλισμένη με μια ανασυρόμενη βάση η οποία βρίσκεται στο πίσω μέρος του πέλαματος. Χρησιμεύει στο να αποφεύγεται κάθε επαφή των μαχαιριών με την επιφάνεια επάνω στην οποία ακουμπάτε την πλάνη σας όταν το μοτέρ είναι σταματημένο.

Η βάση αυτή ανασύρεται αυτόματα τη στιγμή που περνά επάνω στο άκρο του προς επεξεργασία αντικειμένου όταν αρχίζετε το πλάνισμα.

ΠΛΑΙΝΟΣ ΟΔΗΓΟΣ ΓΙΑ ΤΟ ΠΛΑΝΙΣΜΑ ΤΩΝ ΑΚΡΩΝ ΚΑΙ ΤΙΣ ΕΝΤΟΜΕΣ

Ο οδηγός που παρέχεται με την πλάνη σας σας επιτρέπει να πλανίζετε τα άκρα και να πραγματοποιείτε εντομές.

ΣΑΚΟΣ ΣΥΛΛΟΓΗΣ ΣΚΟΝΗΣ

Ο σάκος συλλογής σκόνης στερεώνεται στην πλάνη και σας επιτρέπει να διατηρείτε το χώρο εργασίας χωρίς πριονίδι και ροκανίδι.

ΛΕΙΤΟΥΡΓΙΑ



ΠΡΟΕΙΔΟΠΟΙΗΣΗ

Η πλάνη σας δεν πρέπει ποτέ να είναι συνδεδεμένη στην πρίζα όταν τοποθετείτε τμήματα, πραγματοποιείτε ρυθμίσεις ή εργασίες συντήρησης, όταν την καθαρίζετε ή όταν δεν χρησιμοποιείται. Αφού αποσυνδέσετε το εργαλείο, δεν υπάρχει πλέον κίνδυνος τυχαίου ξεκινήματος που θα μπορούσε να προκαλέσει σοβαρό σωματικό τραυματισμό.

ΛΕΙΤΟΥΡΓΙΑ

ΤΟΠΟΘΕΤΗΣΗ ΤΗΣ ΜΠΑΤΑΡΙΑΣ (ΔΕΝ ΠΑΡΕΧΕΤΑΙ) (Σχ. 2)

- Τοποθετήστε την μπαταρία στο γωνιακό τροχό.
- Βεβαιωθείτε πως τα γλωσσίδια ασφάλισης που βρίσκονται στα πλαινά της μπαταρίας εισέρχονται σωστά και πως η μπαταρία είναι καλά στερεωμένη πριν αρχίσετε να χρησιμοποιείτε το εργαλείο σας.

ΑΦΑΙΡΕΣΗ ΤΗΣ ΜΠΑΤΑΡΙΑΣ (ΔΕΝ ΠΑΡΕΧΕΤΑΙ) (Σχ. 2)

- Πιέστε τα γλωσσίδια ασφάλισης που βρίσκονται στα πλαινά της μπαταρίας.
- Αφαιρέστε την μπαταρία από το γωνιακό τρχό.



ΠΡΟΕΙΔΟΠΟΙΗΣΗ

Μην ξεχνάτε πως τα επαναφορτιζόμενα εργαλεία είναι πάντα έτοιμα προς χρήση. Ελέγχετε πως η σκανδάλη είναι ασφαλισμένη όταν δεν χρησιμοποιείτε το εργαλείο σας ή όταν το μεταφέρετε.

ΤΟΠΟΘΕΤΗΣΗ ΤΟΥ ΣΑΚΟΥ ΣΥΛΛΟΓΗΣ ΣΚΟΝΗΣ (Σχ. 1)

Ακολουθήστε τα παρακάτω βήματα για να τοποθετήσετε το σάκο συλλογής σκόνης:

- Αφαιρέστε την μπαταρία από το γωνιακό τρχό.
- Τοποθετήστε το δακτύλιο του σάκου συλλογής σκόνης στο στόμιο εκκένωσης της πλάνης.

ΠΑΡΑΤΗΡΗΣΗ: Για να αφαιρέσετε το σάκο συλλογής σκόνης, αποσυνδέστε τον από το στόμιο εκκένωσης τραβώντας τον.



ΣΥΣΤΑΣΗ

Ο σάκος συλλογής σκόνης γεμίζει γρήγορα. Αδειάζετε τον τακτικά ώστε να αποφύγετε να πάθει ζημιά το εργαλείο σας.

ΡΥΘΜΙΣΗ ΤΟΥ ΒΑΘΟΥΣ ΠΛΑΝΙΣΜΑΤΟΣ (Σχ. 3)

Το πλάνισμα πρέπει πάντοτε να πραγματοποιείται περνώντας από ένα μεγαλύτερο βάθος σε ένα μικρότερο. Για να αρχίσετε το πλάνισμα, το βάθος πρέπει να είναι ρυθμισμένο περίπου στα 0,4 mm. Έπειτα, για να ολοκληρώσετε το πλάνισμα, ρυθμίστε το βάθος περίπου στα 0,4 mm. Μετά από κάθε ρύθμιση πραγματοποιήστε δοκιμές σε άχρηστα τεμάχια ξύλου για να βεβαιωθείτε πως η πλάνη αφαιρεί το επιθυμητό πάχος ξύλου.

Ακολουθήστε τα παρακάτω βήματα για να ρυθμίσετε το βάθος πλάνισματος:

- Αφαιρέστε την μπαταρία από το γωνιακό τρχό.
- Τοποθετήστε το μοχλό ρύθμισης βάθους στην επιθυμητή ρύθμιση.

ΠΑΡΑΤΗΡΗΣΗ: Για να προστατεύσετε τα μαχαίρια όταν τακτοποιείτε το εργαλείο σας ή όταν το μετακινείτε, βάλτε το μοχλό ρύθμισης του βάθους στο 0.

ΞΕΚΙΝΗΜΑ / ΣΤΑΜΑΤΗΜΑ ΤΗΣ ΠΛΑΝΗΣ (Σχ. 4)

Ακολουθήστε τα παρακάτω βήματα για να θέσετε την πλάνη σας σε λειτουργία και εκτός λειτουργίας:

- Για να θέσετε την πλάνη σε λειτουργία, πατήστε το κουμπί απασφάλισης της σκανδάλης, και πατήστε τη σκανδάλη.
- Για να σταματήσετε την πλάνη σας, απελευθερώστε τη σκανδάλη.

ΠΛΑΝΙΣΜΑ (Σχ. 5)

Ακολουθήστε τα παρακάτω βήματα για να πλάνισετε:

- Στερεώστε γερά το προς επεξεργασία αντικείμενο.
- Ρυθμίστε το βάθος πλάνισματος (βλέπε τμήμα "Ρύθμιση του βάθους πλάνισματος" παραπάνω).



ΠΡΟΕΙΔΟΠΟΙΗΣΗ

Κρατάτε πάντα το εργαλείο σας με τα δύο χέρια κατά τη χρήση του για να διατηρείτε τον έλεγχο του και να αποφύγετε έτσι τον κίνδυνο σοβαρού σωματικού τραυματισμού. Το προς επεξεργασία αντικείμενο πρέπει πάντα να στερεώνεται σωστά με σφιγκτήρες ή μέγγενη, ώστε να έχετε και τα δυο χέρια σας ελεύθερα για να κρατάτε την πλάνη.

- Ακουμπήστε το μπροστινό πέλμα στο άκρο του προς επεξεργασία αντικειμένου.

ΠΑΡΑΤΗΡΗΣΗ: Βεβαιωθείτε πως τα μαχαίρια δεν αγγίζουν το προς επεξεργασία αντικείμενο.

- Εφαρμόστε πίεση στη μπροστινή λαβή ώστε το μπροστινό πέλμα να εφαρμόζει πλήρως στο προς επεξεργασία αντικείμενο.
- Βάλτε την πλάνη σε λειτουργία και περιμένετε ο κινητήρας να φτάσει στην μέγιστη ταχύτητά του.
- Κρατάτε γερά την πλάνη και κάντε τα μαχαίρια να εισέλθουν στο προς επεξεργασία αντικείμενο. Κάντε την πλάνη να προχωρήσει αργά και ομαλά.

ΛΕΙΤΟΥΡΓΙΑ

- Ασκήστε μια πίεση προς τα κάτω στην πίσω λαβή όταν φτάνετε στο τέλος του πλάνισματος. Έτσι, το πίσω μέρος της πλάνης θα εξακολουθεί να εφάπτεται στο προς επεξεργασία αντικείμενο και το μπροστινό μέρος δεν θα μπλοκάρει το κόψιμο.



ΠΡΟΕΙΔΟΠΟΙΗΣΗ

Φροντίστε το προς πλάνισμα αντικείμενο να μη φέρεται πρόκες: θα μπορούσαν να ραγίσουν, να σπάσουν ή να προξενήσουν ζημιά στα μαχαίρια.

ΠΑΡΑΤΗΡΗΣΗ: Σας συνιστούμε να κρατάτε πάντα ανταλλακτικά μαχαίρια κοντά σας. Θα μπορείτε έτσι να αντικαθιστάτε τα μαχαίρια της πλάνης σας μόλις αυτά θα αμβλύνονται. Τα μαχαίρια της πλάνης σας είναι αμφίστομα: μπορείτε λοιπόν να τα γυρίζετε όταν αμβλύνεται η μια πλευρά τους. Μην αντικαθιστάτε τα μαχαίρια παρά μόνο όταν έχουν αμβλυνθεί και οι δύο πλευρές τους.

ΛΟΞΟΤΟΜΗΣΗ (Σχ. 6)

Η πλάνη σας είναι εξοπλισμένη με μια εγκοπή λοξοτόμησης στο μπροστινό πέλαμα η οποία σας επιτρέπει να λοξοτομήσετε σανίδες, όπως απεικονίζεται στο σχέδιο 6. Πριν πραγματοποιήσετε μια κοπή σε κάποιο προς επεξεργασία αντικείμενο, κάντε δοκιμές σε άχρηστα τεμάχια ξύλου για να καθορίσετε την ποσότητα ξύλου που πρέπει να αφαιρεθεί.

Ακολουθήστε τα παρακάτω βήματα για να λοξοτομήσετε:

- Στερεώστε γερά το προς επεξεργασία αντικείμενο.
- Κρατήστε την μπροστινή λαβή με το αριστερό σας χέρι και την πίσω λαβή με το δεξί σας χέρι.
- Τοποθετήστε την εγκοπή λοξοτόμησης έτσι ώστε να ακουμπά στην γωνία του προς επεξεργασία αντικειμένου.
- Βάλτε την πλάνη σε λειτουργία και περιμένετε ο κινητήρας να φτάσει στην μέγιστη ταχύτητά του.
- Κρατάτε γερά την πλάνη και κάντε τα μαχαίρια να εισέλθουν στο προς επεξεργασία αντικείμενο. Κάντε την πλάνη να προχωρήσει αργά και ομαλά.
- Εφαρμόστε μια πίεση προς τα κάτω ώστε να διατηρήσετε την πλάνη επάνω στο προς επεξεργασία αντικείμενο από την αρχή μέχρι το τέλος της κοπής.

ΠΛΑΝΙΣΜΑ ΑΚΡΩΝ ΚΑΙ ΠΡΑΓΜΑΤΟΠΟΙΗΣΗ ΕΝΤΟΜΩΝ

Η πλάνη σας είναι εξοπλισμένη με ένα ρυθμιζόμενο πλαινό οδηγό για πλάνισμα ακριβείας των άκρων και πραγματοποίηση εντομών. Στερεώστε τον οδηγό σε μια πλευρά της πλάνης (οποιαδήποτε) για να πλανίσετε άκρα, και στην αριστερή πλευρά της πλάνης για να πραγματοποιήσετε εντομές.

ΤΟΠΟΘΕΤΗΣΗ ΤΟΥ ΠΛΑΪΝΟΥ ΟΔΗΓΟΥ ΓΙΑ ΤΟ ΠΛΑΝΙΣΜΑ ΑΚΡΩΝ (Σχ. 7)

Ακολουθήστε τα παρακάτω βήματα για να στερεώσετε τον πλαινό οδηγό για το πλάνισμα άκρων:

- Αφαιρέστε την μπαταρία από το γωνιακό τρχό.
- Στερεώστε τη γωνία από τη μια πλευρά της πλάνης με την πεταλούδα στερέωσης.
- Στερεώστε τον πλαινό οδηγό στη γωνία με την άλλη πεταλούδα στερέωσης και τη βίδα.
- Σφίξτε γερά τις πεταλούδες στερέωσης.

ΠΛΑΝΙΣΜΑ ΤΩΝ ΑΚΡΩΝ (Σχ. 8)

Ακολουθήστε τις οδηγίες του τμήματος "Πλάνισμα" (βλέπε παραπάνω). Κρατάτε γερά τον πλαινό οδηγό επάνω στο άκρο του προς επεξεργασία αντικειμένου.

ΤΟΠΟΘΕΤΗΣΗ ΤΟΥ ΠΛΑΪΝΟΥ ΟΔΗΓΟΥ ΓΙΑ ΤΗΝ ΠΡΑΓΜΑΤΟΠΟΙΗΣΗ ΕΝΤΟΜΩΝ (Σχ. 9)

Ακολουθήστε τα παρακάτω βήματα για να στερεώσετε τον πλαινό οδηγό για την πραγματοποίηση εντομών:

- Αφαιρέστε την μπαταρία από το γωνιακό τρχό.
- Στερεώστε τη γωνία στην αριστερή πλευρά της πλάνης με το κουμπί στερέωσης.
- Στερεώστε τον πλαινό οδηγό στη γωνία (χωρίς να σφίξετε) με την άλλη πεταλούδα στερέωσης και τη βίδα.
- Ρυθμίστε τον πλαινό οδηγό στο επιθυμητό για την προς πραγματοποίηση εντομή πλάτος.
- γερά τις πεταλούδες στερέωσης.

ΠΡΑΓΜΑΤΟΠΟΙΗΣΗ ΕΝΤΟΜΩΝ (Σχ. 9)

Ακολουθήστε τις οδηγίες του τμήματος "Πλάνισμα" (βλέπε παραπάνω). Κρατάτε γερά τον πλαινό οδηγό επάνω στο άκρο του προς επεξεργασία αντικειμένου. Το βάθος της εντομής καθορίζεται από το βάθος κοπής και τον αριθμό περασμάτων που πραγματοποιούνται κατά μήκος του προς επεξεργασία αντικειμένου. Το μέγιστο βάθος εντομής είναι 12,7 mm. Μια εντομή πρέπει να πραγματοποιηθεί με διαδοχικά περάσματα των 2,5 mm, ή λιγότερο, μέχρι το επιθυμητό βάθος. Το πλάτος της εντομής μπορεί να επιλεγεί ρυθμίζοντας το πλάτος του πλαινού οδηγού.

ΣΥΝΤΗΡΗΣΗ



ΠΡΟΕΙΔΟΠΟΙΗΣΗ

Σε περίπτωση αντικατάστασης πρέπει να χρησιμοποιούνται αποκλειστικά γνήσια ανταλλακτικά Ryobi. Η χρήση οποιουδήποτε άλλου ανταλλακτικού μπορεί να παρουσιάσει κίνδυνο ή να προκαλέσει ζημιά στο εργαλείο σας.

ΓΕΝΙΚΕΣ ΣΥΣΤΑΣΕΙΣ

Όλα τα τμήματα είναι μέρος του συστήματος διπλής μόνωσης του εργαλείου και πρέπει να επισκευάζονται αποκλειστικά από εξουσιοδοτημένο Κέντρο Τεχνικής Εξυπηρέτησης Ryobi.

Μη χρησιμοποιείτε διαλύτες για να καθαρίσετε τα πλαστικά τμήματα. Τα περισσότερα πλαστικά μπορούν να υποστούν ζημιά από τη χρήση ορισμένων διαλυτών που διατίθενται στο εμπόριο. Χρησιμοποιήστε ένα καθαρό πανάκι για να καθαρίσετε τις ακαθαρσίες, τη σκόνη, κλπ.



ΠΡΟΕΙΔΟΠΟΙΗΣΗ

Τα πλαστικά τμήματα δεν πρέπει ποτέ να έρχονται σε επαφή με υγρά φρένων, βενζίνη, προϊόντα με βάση το πετρέλαιο, διεισδυτικά έλαια, κλπ. Τα χημικά αυτά προϊόντα περιέχουν ουσίες που μπορούν να προξενήσουν ζημιά, να μειώσουν ή να καταστρέψουν το πλαστικό.

Τα εργαλεία που χρησιμοποιούνται σε επιφάνειες από ίνες γυαλιού, ελάσματα επικάλυψης ή γύψο είναι πιο εκτεθειμένα στην πρόωγη φθορά και τις βλάβες διότι οι σκόνες και τα θραύσματα ινών γυαλιού που δημιουργούνται είναι πολύ λειαντικά και κινδυνεύουν να φθείρουν τα γρανάτζια, τις βούρτσες, τους διακόπτες κλπ. Σας συνιστούμε θερμά να μη χρησιμοποιείτε το εργαλείο σας παρατεταμένα με τέτοιου τύπου υλικά. Αν ωστόσο εργάζεστε σε τέτοια υλικά, είναι απαραίτητο να καθαρίζετε το εργαλείο σας με πεπιεσμένο αέρα μετά από κάθε χρήση.



ΠΡΟΕΙΔΟΠΟΙΗΣΗ

Χρησιμοποιείτε πάντα γυαλιά ασφαλείας ή προστατευτικά γυαλιά με πλαϊνά ελάσματα όταν χρησιμοποιείτε το εργαλείο σας ή όταν απομακρύνετε το συσσωρευμένο πριονίδι. Φορέστε επίσης μάσκα κατά της σκόνης αν η εργασία δημιουργεί σκόνη. Η μη τήρηση της σύστασης αυτής μπορεί να επιφέρει σοβαρό σωματικό τραυματισμό.

ΛΙΠΑΝΣΗ

Όλα τα γρανάτζια του εργαλείου αυτού έχουν λιπανθεί με μια ποσότητα λιπαντικού υψηλού δείκτη λιπανσης η οποία επαρκεί για όλη τη διάρκεια ζωής του εργαλείου σας σε φυσιολογικές συνθήκες χρήσης. Συνεπώς, δε χρειάζεται καμία επιπλέον λίπανση.

ΚΑΘΑΡΙΣΜΑ ΤΟΥ ΣΤΟΜΙΟΥ ΕΚΚΕΝΩΣΗΣ ΚΑΙ ΑΔΕΙΑΣΜΑ ΤΟΥ ΣΑΚΟΥ ΣΥΛΛΟΓΗΣ ΣΚΟΝΗΣ (Σχ. 10)

Μετά από παρατεταμένη χρήση της πλάνης σας ή όταν έχετε πλανίσει βρεγμένο ή χλωρό ξύλο μπορεί να συσσωρευτούν ρινίσματα στο στόμιο εκκένωσης. Πρέπει λοιπόν να τα αφαιρέσετε. Πράγματι, τα ρινίσματα αυτά μπορούν να εμποδίσουν τον εξαερισμό και να επιφέρουν υπερθέρμανση του κινητήρα. Καθαρίζετε το στόμιο εκκένωσης και αδειάζετε τακτικά τον σάκο συλλογής σκόνης.

- Αφαιρέστε την μπαταρία από το γωνιακό τρχό.



ΠΡΟΕΙΔΟΠΟΙΗΣΗ

Αν δεν αποσυνδέσετε την πλάνη, μπορεί να επέλθει τυχαίο ξεκίνημα και να προκαλέσει σοβαρό σωματικό τραυματισμό.

- Αφαιρέστε το σάκο συλλογής σκόνης από το στόμιο εκκένωσης.
- Αφαιρέστε τη σκόνη ή το ροκανίδι που έχουν συσσωρευτεί στο στόμιο με ένα ξυλαράκι. Μη χρησιμοποιήσετε το χέρι σας ή τα δάκτυλά σας.
- Αδειάστε εντελώς το σάκο συλλογής σκόνης και βεβαιωθείτε ότι ο δακτύλιος είναι καθαρός.
- Επαναποθετήστε το σάκο συλλογής σκόνης στη θέση του.

ΑΝΤΙΚΑΤΑΣΤΑΣΗ ΤΩΝ ΜΑΧΑΙΡΙΩΝ (Σχ. 11, 12 & 13)

Τα μαχαίρια της πλάνης σας είναι αμφίστομα: Μόλις αμβλυνθεί μια πλευρά του μαχαριού, μπορείτε να το γυρίσετε.

Γυρίζετε ή αντικαθιστάτε πάντα τα μαχαίρια δυο δυο. Μη προσπαθήσετε να ακονίσετε τα μαχαίρια. Αν τα μαχαίρια έχουν αμβλυνθεί, αντικαταστήστε τα.

Όταν αντικαθιστάτε μαχαίρια, χρησιμοποιήστε αποκλειστικά εκείνα που συνιστά ο κατασκευαστής.

ΣΥΝΤΗΡΗΣΗ



ΠΡΟΕΙΔΟΠΟΙΗΣΗ

Τα μαχαίρια είναι πολύ κοφτερά, να είστε πολύ προσεκτικοί όταν τα αντικαθιστάτε. Η μη τήρηση των συστάσεων αυτών μπορεί να επιφέρει σοβαρό σωματικό τραυματισμό.

- Αφαιρέστε την μπαταρία από το γωνιακό τρχό.



ΠΡΟΕΙΔΟΠΟΙΗΣΗ

Αν δεν αποσυνδέσετε την πλάνη, μπορεί να επέλθει τυχαίο ξεκίνημα και να προκαλέσει σοβαρό σωματικό τραυματισμό.

- Βάλτε την πλάνη σας ανάποδα και στερεώστε την ώστε να είναι σταθερή.
- Ξεσφίξτε τις τρεις βίδες που συγκρατούν τα μαχαίρια στην υποδοχή τους με εξάγωνο κλειδί.

ΠΑΡΑΤΗΡΗΣΗ: Μην ξεσφίξτε πολύ τις βίδες. Αν οι βίδες είναι πολύ χαλαρές, το καινούριο μαχαίρι δεν θα ευθυγραμμιστεί σωστά.

ΠΑΡΑΤΗΡΗΣΗ: Πριν αφαιρέσετε τα φθαρμένα μαχαίρια, σημειώστε τη φορά κοπής καθώς και την κατεύθυνση προς την οποία είναι στραμμένα τα κοφτερά χείλη. Το κοφτερό χείλος των καινούριων μαχαiriών πρέπει να είναι στραμμένο προς την ίδια κατεύθυνση με το κοφτερό χείλος των παλιών.

- Σπρώξτε τα μαχαίρια προς τα δεξιά με τη μύτη ενός κατσαβιδιού για να τα βγάλετε από τις υποδοχές τους.
- Αφαιρέστε το φθαρμένο μαχαίρι από την υποδοχή του.

ΠΑΡΑΤΗΡΗΣΗ: Αν δεν καταφέρνετε να βγάλετε εύκολα το μαχαίρι από την υποδοχή του αφού ξεσφίξτε τις βίδες, κτυπήστε απότομα το μαχαίρι με ένα ξύλο για να το αποσπάσετε από την υποδοχή του. Σπρώξτε έπειτα το μαχαίρι με ένα κατσαβίδι για να το βγάλετε από την υποδοχή του. Αν είναι απαραίτητο, χρησιμοποιήστε ένα μικρό σφυράκι για να κτυπήσετε το ξύλο και να αποσπάσετε το μαχαίρι.

- Αφαιρέστε τη σκόνη ή το ροκανίδι που έχουν συσσωρευτεί στην υποδοχή των μαχαiriών.

- Τοποθετήστε το καινούριο μαχαίρι στη σχισμή της υποδοχής.
- Χρησιμοποιήστε ένα κατσαβίδι για να σπρώξετε το μαχαίρι στο εσωτερικό της υποδοχής μέχρι να κεντραριστεί σωστά.
- Ξανασφίξτε τις τρεις βίδες σύσφιξης των μαχαiriών με εξάγωνο κλειδί.
- Επαναλάβετε τα προηγούμενα βήματα για να αντικαταστήσετε το δεύτερο μαχαίρι.
- **Φροντίστε οι βίδες να είναι γερά σφιγμένες.**



ΠΡΟΕΙΔΟΠΟΙΗΣΗ

Η ευθυγράμμιση των μαχαiriών της πλάνης είναι προρρυθμισμένη. Μην τροποποιήσετε τη ρύθμιση των μαχαiriών.

ΑΝΤΙΚΑΤΑΣΤΑΣΗ ΤΟΥ ΙΜΑΝΤΑ (Σχ. 14 & 15)

Όταν αντικαθιστάτε τον ιμάντα, χρησιμοποιήστε αποκλειστικά γνήσιο ανταλλακτικό.

- Αφαιρέστε την μπαταρία από το γωνιακό τρχό.
- Αφαιρέστε τις βίδες του καλύμματος ιμάντα.
- Αφαιρέστε το κάλυμμα ιμάντα.
- Περιστρέψτε την κινητήρια τροχαλία προς την κατεύθυνση που δείχνει το σχεδιάγραμμα 15. Τραβήξτε τον ιμάντα περιστρέφοντάς τον ταυτόχρονα και απελευθερώστε τον από την κινητήρια τροχαλία μέχρι ο ιμάντας να βγει από τις δύο τροχαλίες.
- Τοποθετήστε το νέο ιμάντα γύρω από την τροχαλία τύμπανο. Περάστε τον ιμάντα γύρω από την κινητήρια τροχαλία περιστρέφοντάς τον, μέχρι να τοποθετηθεί σωστά.
- Επανατοποθετήστε το κάλυμμα ιμάντα στη θέση του.
- Σφίξτε γερά τις βίδες του καλύμματος στη θέση τους, χωρίς να ζορίζετε.

ΠΑΡΑΤΗΡΗΣΗ: Μην σφίγγετε τις βίδες πολύ δυνατά.

ΠΡΟΣΤΑΣΙΑ ΤΟΥ ΠΕΡΙΒΑΛΛΟΝΤΟΣ



Ανακυκλώνετε τις πρώτες ύλες αντί να τις απορρίψετε. Από σεβασμό προς το περιβάλλον, κάντε διαλογή των απορριμμάτων σας και απορρίψτε τα χρησιμοποιημένα εργαλεία, τα εξαρτήματα και τις συσκευασίες στους ειδικούς κάδους ή μέσω των οργανισμών που έχουν αναλάβει την ανακύκλωσή τους.

ÁLTALÁNOS BIZTONSÁGI ELŐÍRÁSOK



FIGYELMEZTETÉS

Olvassa el az összes utasítást! Az alább részletezett előírások be nem tartása olyan baleseteket okozhat, mint pl. tűz, áramütés és/ vagy súlyos testi sérülések. Az alábbi biztonsági előírásokban az "elektromos szerszám" kifejezés mind az elektromos hálózatra csatlakoztatható normál kivitelezésű, mind a vezeték nélküli (akkumulátoros) szerszámot egyaránt jelöli.

ŐRIZZE MEG EZEKET AZ ELŐÍRÁSOKAT.

1) MUNKATERÜLET

- a) Gondoskodjon a munkaterület rendszeres takarításáról és kellő megvilágításáról. A zsúfolt, rendetlen helyiségek önmagukban is balesetforrást jelentenek.
- b) Ne használjon elektromos szerszámokat robbanásveszélyes környezetben, például gyúlékony folyadékok, gáz vagy por közelében. Az elektromos szerszám motorjából származó szikra tüzet vagy robbanást okozhat.
- c) Tartssa távol a gyermekeket és a többi személyt az elektromos szerszámot igénylő munkálatok végzése alatt. A gyermekek és más személyek elvonhatják a figyelmét és emiatt elvesztheti a szerszám feletti uralmát.

2) ELEKTROMOS BIZTONSÁGI ELŐÍRÁSOK

- a) Az elektromos szerszám csatlakozóvillája meg kell hogy feleljen a dugaszoló aljzatnak. Soha ne alakítsa át / módosítsa a csatlakozó dugaszt. Soha ne használjon adaptert földelt elektromos szerszámokkal. Ezáltal elkerülheti az áramütés veszélyét.
- b) Kerülje a földelő (testelő) felületekkel való bármilyen érintkezést (például csővezeték, radiátor, gáz- vagy villanytűzhely, hűtőszekrény stb.). Az áramütés veszélye nő azzal, ha testének valamely része földelt (testelt) felülethez ér.
- c) Elektromos szerszámot ne tegyen ki esőnek vagy páranak, nedvességnek. Az áramütés veszélye megnő, ha víz kerül az elektromos szerszámba.

- d) **Ügyeljen arra, hogy az elektromos hálózati vezeték mindig jó állapotban legyen.** Soha ne tartsa a készüléket a tápvezetékénél fogva, illetve soha ne a zsinórnál fogva húzza azt ki a hálózati aljzataból. Tartsa távol a hálózati tápvezetékét hőforrásoktól, olajos dolgoktól, éles peremektől / tárgyaktól és mozgásban lévő részekről. Az áramütés veszélye megnő, ha a vezeték sérült ill. össze van gubancolva.
- e) **Ha a szabadban dolgozik, kizárólag kültéri használatra gyártott hosszabbítót használjon.** Ezáltal elkerülheti az áramütés veszélyét.

3) SZEMÉLYI BIZTONSÁG

- a) **Mindig óvatosan és körültekintően cselekedjen, győződjön meg a jó ítélőképességéről, ha elektromos szerszámot használ.** Ne használja a gépet, ha fáradt, szeszest italt vagy kábítószerrel fogasztott, illetve ha orvosságot szed. Soha ne feledje, hogy egy pillanatnyi figyelmetlenség is elegendő ahhoz, hogy súlyosan megsérüljön.
- b) **Viseljen megfelelő védőfelszerelést. Használjon mindig védőszemüveget.** Amennyiben a körülmények megkívánják, hordjon porvédő maszkot, csúszásgátló talppal ellátott cipőt, sisakot vagy hallásvédő eszközt (fülvédőt, fül dugót) is a súlyos testi sérülésekkel járó balesetek elkerülése érdekében.
- c) **Minden esetben kerülje a szerszám véletlenszerű beindítását.** Mielőtt a hálózatra csatlakoztatná szerszámgépet, bizonyosodjon meg arról, hogy a kapcsoló a "ki" állásban van-e. A balesetveszély elkerülése érdekében soha ne helyezze át / szállítsa a szerszámot úgy, hogy ujjá a ravaszon van, valamint ne csatlakoztassa a vezetékét, ha a kapcsoló "be" állásban van.
- d) **Távolítsa el a beállítókulcsokat a szerszámról, mielőtt bekapcsolja.** A szerszámon hagyott csavarkulcs súlyos testi sérüléssel járó balesetet okozhat.
- e) **Ügyeljen arra, hogy munka közben stabilan, egyensúlyban álljon. Álljon fél-terpesz állásban, és ne nyújtsa túl messze a karját.** A stabil pozíció hozzásegíti ahhoz, hogy nagyobb biztonsággal védje ki a nem várt eseményeket.
- f) **A munkának megfelelő ruházatot viseljen.** Munka közben ne hordjon bő ruhát és ékszert. Ügyeljen arra is, hogy tartsa távol haját, ruháját és kesztyűjét a mozgó részegységektől. A bő ruhát, az ékszert és a hosszú haját a szerszám mozgó részei bekaphatják.
- g) **Ha a készülékhez porszívó / porgyűjtő szerkezet van mellékelve, ügyeljen arra, hogy azt az előírásoknak megfelelően szerelje fel ill. használja.** Ily módon csökken a pornak betudható baleset veszélye.

ÁLTALÁNOS BIZTONSÁGI ELŐÍRÁSOK

- 4) **A SZERSZÁM HASZNÁLATA ÉS KARBANTARTÁSA**
- a) **Ne erőltesse a szerszámot. Mindig az elvégzendő munkának megfelelő eszközt használja.** A szerszám hatékonysága, valamint az igénybevétel biztonsága nagyobb, ha rendeltetésének és teljesítményének megfelelően használja.
- b) **Ne használja a szerszámot, ha a be - ki kapcsológomb nem teszi lehetővé a készülék beindítását illetve leállítását.** Egy olyan szerszám, amelyet nem lehet megfelelőképp be- és kikapcsolni, az veszélyes, és feltétlenül meg kell javíttatni.
- c) **Szüntesse meg a szerszám elektromos csatlakoztatását, mielőtt bármilyen beállításhoz, tartozékcseréhez vagy a szerszám elrakásához kezdene.** Ezáltal jelentősen csökkenti a szerszám véletlenszerű beindításának veszélyét.
- d) **A szerszámokat a gyermekek számára nem elérhető helyen kell tárolni.** Ne hagyja, hogy olyan személyek használják a szerszámot, akik nem ismerik a működését, vagy nincsenek tudomással jelen biztonsági előírásokról. Tapasztalatlan kezek között a szerszámok veszélyesek lehetnek.
- e) **Gondoskodjon a szerszám kellő karbantartásáról.** Ellenőrizze a mozgó alkatrészek beállítását. Ellenőrizze, hogy egyetlen alkatétel sem tört el. Ellenőrizze az összes alkatrész felszerelését / illeszkedését, és minden egyéb körülményt, ami befolyásolhatja a szerszám működését. Ha meghibásodást észlel, javíttassa meg a szerszámot, mielőtt újra használatba veszi. Számos balesetnek a nem megfelelő karbantartás az oka.
- f) **Tartsa a szerszámokat tisztán és élesen.** Ha a vágószerszám éle jól meg van élesítve és tiszta, akkor kevésbé hajlamos arra, hogy beszoruljon / megakadjon, így jobban megtarthatja uralmát a szerszám felett.
- g) **Tartsa be a jelen biztonsági előírásokat a szerszám, a tartozékok, a szerszámfejek stb. használatá során a készülék, a munkaterület és az elvégzendő munkafolyamat sajátosságainak figyelembevételével.** A veszélyes helyzetek elkerülése érdekében az elektromos szerszámot kizárólag olyan munkálatokra használja, amelyre tervezték / fejlesztették.

5) AZ AKKUMULÁTOR HASZNÁLATA ÉS KARBANTARTÁSA

- a) **Az akkumulátor behelyezése előtt bizonyosodjon meg arról, hogy a ravasz "ki" állásban, ill. reteszelve van-e.** A balesetveszély elkerülése érdekében soha ne csatlakoztassa a vezetékét, ha a kapcsoló "be" állásban van.
- b) **Kizárólag a gyártó által előírt töltővel töltsen az akkumulátort.** Az előírástól eltérő típusú, nem az akkumulátorhoz való töltő használata tüzet okozhat.
- c) **Egy akkumulátoros (vezeték nélküli) szerszámmal csak az adott, neki megfelelő, speciális akkumulátor használható.** Bármilyen más típusú akkumulátor használata tüzet okozhat.
- d) **A használaton kívüli akkumulátort tárolja olyan fémtárgyaktól távol, mint pl.: gémpaperc, fém pénzérme, kulcs, szög, csavar és minden más olyan fémtárgy, amely az akkumulátor pólusait rövidre zárhatja.** Az akkumulátor saruinak rövidre zárása égési sérülést és tüzet idézhet elő.
- e) **Kerüljön minden érintkezést az akkumulátorfolyadékkal, amennyiben a nem megfelelő használat következtében kiszivárgott.** Ilyen esetben azonnal öblítse le az érintett felületet tiszta vízzel. Amennyiben a folyadék a szembe került, forduljon orvoshoz. A testre került akkumulátorfolyadék irritációt válthat ki és égési sérülést idézhet elő.

6) JAVÍTÁS

- a) **A javítási munkálatokat egy olyan képzett szakemberre kell bízni, aki kizárólag eredeti cserealkatrészeket használ.** Az elektromos szerszámot így teljes biztonságban tudja majd használni.

7) SPECIÁLIS ELŐÍRÁSOK

- a) **Mielőtt letenné a szerszámot, várja meg, hogy a gyalukés teljesen leálljon.** A mozgásban lévő gyalukés beakadhat a felületbe, amelyre leteszi a gyalut, és ezáltal elveszítheti uralmát a szerszám felett, valamint súlyos sérüléseket okozhat.

A TERMÉK MŰSZAKI ADATAI

Motor	18V
Üresjárati fordulatszám	10 000 fordulat / perc
Max. gyalulási mélység	0,4 mm
Max. gyalulási szélesség	50,8 mm
Max. hornyolási (fal-) mélység	12,7 mm
Akkumulátor (nincs mellékelve)	BPP-1815M/BPP-1817M
Töltő (nincs mellékelve)	BC-1800 / BC-1815

Magyar

A KÉSZÜLÉK RÉSZEI

1. Szerelőkulcs
2. Mélység szabályzó gomb
3. Ravasz (kapcsoló)
4. Hátsó fogantyú
5. Ravasz kireteszelő gomb
6. Porzsák
7. Biztonsági támasz
8. Fordítható gyalukés
9. Oldalvezető
10. Porzsák hüvely
11. Akkumulátor (nincs mellékelve)
12. Gátló gomb
13. Sarokvas (derékszög)
14. Sarokvas rögzítőgomb
15. Oldalvezető rögzítő csavarfej
16. Csavar
17. Elülső talp
18. Fűrészlemez-szorító
19. Gyalukés tartó
20. Védőborítás
21. Nagy szalagvezető tárcsa (dob)
22. Kis szalagvezető tárcsa (motor)

MŰSZAKI ADATOK



FIGYELMEZTETÉS

Ne kapcsolja be a szerszámot, ha valamely eleme hiányzik, egészen addig, amíg a kérdéses alkatalem a helyén nincs. Ezen előírás be nem tartása súlyos testi sérüléssel járó balesetet okozhat.

ISMERJE MEG, TANULMÁNYOZZA A GYALUGÉP MŰKÖDÉSÉT

Ismerkedjen meg használatbavétel előtt a gyalu összes alkalmazási lehetőségével és a biztonsággal kapcsolatos jellemzőkkel / sajátosságokkal. Mindezen ellenére a készülék kiismerése ne készítse a figyelmének csökkentésére.

A gyalugép kompakt, kis méretű és könnyű. A következő alkatelemeket tartalmazza:

RAVASZ

A gyalun egy könnyen használható ki - bekapcsoló ravasz található.

A RAVASZ KIRETESZELÉSE

Ahhoz, hogy le lehessen nyomni a ravaszt, előtte be kell nyomni a ravasz kireteszelő gombot. Ez a gomb KI állásban rögzíti a ravaszt, amint elengedi.



FIGYELMEZTETÉS

A készülék kiismerése ne készítse figyelmének csökkentésére. Soha ne feledje, hogy egy pillanatnyi figyelmetlenség is elegendő ahhoz, hogy súlyosan megsérüljön.

A GYALULÁSI MÉLYSÉG BEÁLLÍTÁSA

A gyalu talpán beállíthatja a kívánt gyalulási mélységet 0,1 mm-es közönként 0 és 0,4 mm. között. Az utolsó beállítás a maximális gyalulási mélységnek, azaz az 0,4 mm értéknek felel meg.

BIZTONSÁGI TÁMASZ

A gyalutalp hátulján egy visszahúzódó támasz lett kialakítva. Ennek az a szerepe, hogy a motor leállási ideje alatt megakadályozzon bármilyen érintkezést a gyalukés és azon felület között, amelyre lerakja a gyalut.

Ez a támasz automatikusan visszahúzódik, amikor a munkadarab szélére helyezi azt a gyalulás kezdetekor.

OLDALVEZETŐ SZÉLEK GYALULÁSÁHOZ ÉS HORNÝOLÁSHOZ

A gyaluhoz mellékelte vezető lehetővé teszi, hogy a munkadarab széléit / oldalát is legyalulja, valamint hogy hornyolásra is használhassa a gépet.

PORZSÁK

A porzsákot a gyaluhoz kell csatlakoztatni, így a munkaterületet nem szennyezi fűrészpor, forgács.

MŰKÖDÉS



FIGYELMEZTETÉS

A gyalugépet soha nem szabad az elektromos hálózatra csatlakozva (bedugva) hagyni tartozékok feltétele és beállítás közben, karbantartási munka alatt, tisztításkor, valamint ha hosszabb ideig nem tervezi használni a szerszámot. Amennyiben a készülék már nincs csatlakoztatva, akkor nem okozhat a véletlenszerű beindítás által súlyos testi sérüléssel járó balesetet.

MŰKÖDÉS

AZ AKKUMULÁTOR (NINCS MELLÉKELVE) BEHELYEZÉSE (2. ábra)

- Helyezze be az akkumulátort a sarokcsiszolóba.
- A szerszám használata előtt bizonyosodjon meg arról, hogy az akkumulátor két oldalán elhelyezkedő reteszelő nyelvek jól bepattantak, és hogy az akkumulátor megfelelőképp rögzül.

AZ AKKUMULÁTOR (NINCS MELLÉKELVE) LEVÉTELE (2. ábra)

- Nyomja meg az akkumulátor két oldalán elhelyezkedő reteszelő nyelveket.
- Vegye ki az akkumulátort a sarokcsiszolóból.



FIGYELMEZTETÉS

Soha ne feledje, hogy az akkumulátoros, vezeték nélküli szerszámok mindig működésre készek. Ellenőrizze, hogy a ravasz reteszelve van-e, ha nem használja a szerszámot, ill. ha azt bármilyen módon szállítja, vagy áthelyezi.

A PORZSÁK FELSZERELÉSE (1. ábra)

Kövesse az alábbi lépéseket a porzsák felszereléséhez:

- Vegye ki az akkumulátort a sarokcsiszolóból.
- Dugja be a porzsák hüvelyét a gyalu elszívőcsonkjába.

MEGJEGYZÉS: A porzsák levételéhez egyszerűen húzza ki azt az elszívőcsonkból.



FIGYELMEZTETÉS

A porzsák gyorsan megtelik. Rendszeresen ürítse, hogy elkerülje a szerszám megrongálódását.

A GYALULÁSI MÉLYSÉG BEÁLLÍTÁSA (3. ábra)

A gyalulást mindig a durvábbtól a finomabb felé haladva végezze. A gyalulás kezdetekor a gyalulási mélységet hozzávetőlegesen 0,4 mm-re kell beállítani, míg a végén körülbelül 0,4 mm-esre. Minden beállítás után végezzen próbagyalulást egy hulladék fán, hogy meggyőződhessen arról, hogy a gyalu a kívánt vastagságban szedi-e le a forgácsot a fáról.

Kövesse az alábbi lépéseket a gyalulási mélység beállításához:

- Vegye ki az akkumulátort a sarokcsiszolóból.

- Állítsa a mélység szabályozó gombot a kívánt értékre.

MEGJEGYZÉS: Ha elrakja vagy áthelyezi a szerszámot, a gyalukés védelme érdekében állítsa a mélység szabályozó gombot 0-ra.

A GYALU BE - KI KAPCSOLÁSA (4. ábra)

Kövesse az alábbi lépéseket a gyalu beindításához ill. leállításához:

- A gyalu beindításához nyomja be a ravasz kireteszelő gombot, majd nyomja meg a ravaszt (kapcsoló gomb).
- Ha ki szeretné kapcsolni a készüléket, engedje el a ravaszt.

GYALULÁS (5. ábra)

Kövesse az alábbi lépéseket a gyalulási munka elvégzéséhez:

- Erősen rögzítse a munkadarabot.
- Állítsa be a gyalulási mélységet (lásd a "Gyalulási mélység beállítása" c. részt fentebb).



FIGYELMEZTETÉS

A szerszámot mindig két kézzel fogja használat közben, így irányítható marad és elkerülhetőek a súlyos testi sérüléssel járó balesetek. A munkadarabot csavaros szorítók vagy egy satu segítségével mindig, megfelelő módon rögzíteni kell, hogy a két keze szabadon maradjon a gyalu tartásához.

- Helyezze az elülső talpat a megmunkálásra szánt felületre.

MEGJEGYZÉS: Ellenőrizze, hogy a gyalukés ne érjen a munkadarabhoz.

- Fejtsen ki nyomóerőt az elülső fogantyúra oly módon, hogy az elülső talp teljes egészében a munkafelületre fekdődjön.
- Kapcsolja be a készüléket, majd várjon, amíg a motor el nem éri a maximális sebességet.
- Tartsa szilárdan a gyalut és hagyja, hogy a kések a megmunkálendő munkadarabba hatoljanak. A gyaluval lassan, egyenletesen haladjon.
- Nyomja le a hátsó fogantyút, ha a gyalulás végére jutott. Ily módon a gyalu hátsó része a munkafelületen marad anélkül, hogy az elülső rész blokkolná a vágást.

Magyar

MŰKÖDÉS



FIGYELMEZTETÉS

Ügyeljen arra, hogy a gyalulandó munkadarabban ne legyenek szögek: ez kicsorbíthatja, megrepesztheti ill. károsíthatja a gyalukéseket.

MEGJEGYZÉS: Tartsa előírászerűen a pót gyalukéseket a közelben. Ily módon azonnal lecserélheti a gyalu késeit, amint élettelené váltak. A gyalu kései megfordíthatóak: e szerint egy kést meg lehet fordítani, amint eltompult az éle. Csak akkor cserélje le a gyalukéseket, ha mindkét oldaluk életlen már.

LEÉLEZÉS (6. ábra)

A gyalu talpán leélező nút található, ennek segítségével le lehet vágni a deszkák éleit a 6. ábrán látható módon. Mielőtt egy munkadarab vágásához kezdene, végezzen előtte próbát egy hulladék fán, hogy meghatározhassa a levágásra kerülő fa mennyiségét.

Kövesse az alábbi lépéseket a leélezéshez:

- Erősen rögzítse a munkadarabot.
- Fogja meg az elülső fogantyút a bal kezével, a hátsó fogantyút pedig a jobb kezével.
- Helyezze a leélező nútöt a munkadarab sarkához.
- Kapcsolja be a készüléket, majd várjon, amíg a motor el nem éri a maximális sebességet.
- Tartsa szilárdan a gyalut és hagyja, hogy a kések a megmunkálandó munkadarabba hatoljanak. A gyaluval lassan, egyenletesen haladjon.
- Nyomja lefelé a készüléket a munkadarabra, hogy megtartsa a gyalut a felületen a vágás teljes hosszában, elejétől a végéig.

SZÉLEK GYALULÁSA ÉS HORNÝOLÁS

A gyaluhoz mellékeltünk egy állítható oldalvezetőt, melynek használata biztosítja, hogy precíz szélgyalulást valamint hornyolást végezzen. Rögzítse az oldalvezetőt a gyalu egyik (mindegy, hogy melyik) oldalához szélgyaluláshoz, a bal oldalra pedig hornyoláshoz.

AZ OLDALVEZETŐ FELSZERELÉSE SZÉLEK GYALULÁSÁHOZ (7. ábra)

Kövesse az alábbi lépéseket az oldalvezető felszereléséhez szélgyalulás esetén:

- Vegye ki az akkumulátort a sarokcsiszolóból.
- Rögzítse a sarokvasat a gyalu egyik oldalára a rögzítógomb segítségével.

- Rögzítse az oldalvezetőt a sarokvashoz a másik rögzítő csavarfej és csavar segítségével.
- Húzza meg erősen a csavarokat.

SZÉLGYALULÁS (8. ábra)

Kövesse a "Gyalulás" c. részben (lásd fentebb) lévő utasításokat. Tartsa szilárdan az oldalvezetőt a munkadarab oldalán.

AZ OLDALVEZETŐ FELSZERELÉSE HORNÝOLÁSHOZ (9. ábra)

Kövesse az alábbi lépéseket az oldalvezető felszereléséhez hornyolás esetén:

- Vegye ki az akkumulátort a sarokcsiszolóból.
- Rögzítse a sarokvasat a gyalu bal oldalára a rögzítógomb segítségével.
- Rögzítse az oldalvezetőt (anélkül, hogy megszorítaná) a sarokvashoz a másik rögzítő csavarfej és csavar segítségével.
- Állítsa be az oldalvezetőt a kívánt hornyolási szélességre.
- Húzza meg erősen a csavarokat.

HORNÝOLÁS (9. ábra)

Kövesse a "Gyalulás" c. részben (lásd fentebb) lévő utasításokat. Tartsa szilárdan az oldalvezetőt a munkadarab oldalán.

A hornyolási mélységet (falcmélység) a vágásmélység és a munkadarabon végrehajtott menetek száma határozza meg. A maximális hornyolási mélység 12,7 mm. A hornyot úgy kell kialakítani, hogy legfeljebb 2,5 mm-es mélységgel egymás után többször végigmegyünk az anyagon, amíg a kívánt mélységet el nem érjük. A hornyolási szélességet az oldalvezető szélességének beállításával lehet állítani.

KARBANTARTÁS



FIGYELMEZTETÉS

Csere esetén kizárólag eredeti Ryobi pótalkatrésszel helyettesítse a régít. Bármilyen más alkatrész használata veszélyes jár és a készülék megrongálódását okozhatja.

KARBANTARTÁS

ÁLTALÁNOS JELLEGŰ ELŐÍRÁSOK

A készülék minden eleme a II. osztályú elektromos szigetelő rendszerhez (kettős szigetelés) tartozik és kizárólag egy szerződött Hivatalos Ryobi Szerviz Központ végezhet rajta javítást. Ne használjon oldószert (hígítót) a műanyagból készült részek tisztításához. A kereskedelembe beszerezhető oldószerek többsége rongáló hatással van a műanyagból készült elemekre. A por és egyéb szennyeződések stb. tisztítására használjon egy tiszta ruhadarabot.



FIGYELMEZTETÉS

Óvja a műanyagból készült részeket fékolajtól, benzintől és minden egyéb olaj alapú terméktől. Ezek a vegyszerek olyan hatóanyagokat tartalmaznak, melyek megrongálhatják, tönkretelhetik ill. lebonthatják a műanyagból készült részeket.

Azok a szerszámok, amelyeket üvegszálal felületeken, burkolólapokon, gipszkartonon használnak, még inkább ki vannak téve az idő előtti elhasználódásnak és meghibásodásnak, mivel a keletkezett por és üvegszálánk rendkívül kopató hatású, így károsíthatja a fogaskerekeket, keféket, kapcsolókat stb. Kifejezetten tanácsoljuk tehát, hogy ne végezzen munkálatokat a szerszámmal hosszú ideig ilyen típusú felületeken. Amennyiben mégis elkerülhetetlen, hogy ilyen anyagokon dolgozzon, akkor feltétlenül szükséges, hogy minden használat után sűrített levegővel tisztítsa meg a szerszámot.



FIGYELMEZTETÉS

Viseljen mindig biztonsági szemüveget vagy oldallappal ellátott védőszemüveget, amikor a szerszámot használja, vagy amikor az összegyűlt fűrészport távolítja el. Ha a munkálatok során por termelődik, használjon arcvédőt vagy porvédő maszkot is. Ezen előírás be nem tartása súlyos testi sérüléssel járó balesetet okozhat.

OLAJOZÁS

A szerszám összes fogaskerekét a gyártáskor magas kenőhatású és - normál felhasználás mellett - a szerszám teljes élettartamára elegendő mennyiségű olajjal kentük meg. Ebből kifolyólag nincs szükség arra, hogy ezt a szerszámot olajozza.

AZ ELSZÍVÓCSONK TISZTÍTÁSA, A PORZSÁK ÜRÍTÉSE (10. ábra)

A gyalu hosszabb ideig történő használata után, ill. ha nedves vagy zöld fát gyalult, az elszívócsonkban összegyűlhet a forgács. Ezt tehát ki kell venni a belőle. Az összegyűlt forgács akadályozhatja a szellőzést, így a motor túlmelegedését idézheti elő.

Tisztítsa az elszívócsonkot és ürítse a porzsákat rendszeresen.

- Vegye ki az akkumulátort a sarokcsiszolóból.



FIGYELMEZTETÉS

Ha nem húzza ki az aljzatból a gyalu vezetékét, akkor véletlenszerű beindítás következtében súlyos testi sérülésekkel járó balesetet okozhat.

- Húzza ki a porzsákat az elszívócsonkból.
- Piszkálja ki az összegyűlt port és a beszorult forgácsot egy kis fadarab segítségével. Ne használja ehhez a kezét és az ujjait.
- Ürítse ki teljes mértékben a porzsákat és bizonyosodjon meg arról, hogy a hüvely tiszta.
- Tegye vissza a helyére a porzsákat.

A GYALUKÉSEK CSERÉJE (11., 12. és 13. ábra)

A gyalu kései megfordíthatóak. Amint a kés egyik oldala eltompult, meg lehet fordítani.

Mindig kettésével fordítsa meg vagy cserélje le a késeket. Ne próbálja élezni a őket. Ha eltompultak, azonnal cserélje ki a késeket.

Gyalukéscsere esetén kizárólag a gyártó által előírt típusú késeket használja.



FIGYELMEZTETÉS

A kések nagyon élesek, kezelje őket nagyon óvatosan csere esetén. Ennek az előírásnak a be nem tartása súlyos testi sérüléseket okozó balesetet vonhat maga után.

- Vegye ki az akkumulátort a sarokcsiszolóból.



FIGYELMEZTETÉS

Ha nem húzza ki az aljzatból a gyalu vezetékét, akkor véletlenszerű beindítás következtében súlyos testi sérülésekkel járó balesetet okozhat.

KARBANTARTÁS

- Fordítsa a gyalut a hátára, majd rögzítse stabilan.
- Lazítsa meg a gyalukéseket a tartóban rögzítő három csavart egy hatlapszögű kulcs segítségével.

MEGJEGYZÉS: Ne húzza túl a csavarokat. Ha a csavarok túl lazák, az új kés nem fog megfelelően állni.

MEGJEGYZÉS: A használt kések kivétele előtt jegyezze fel a vágásirányt, a késélek irányát. Az új kések vágóélei ugyanabba az irányban kell hogy álljanak, mint a régieké.

- Nyomja a kést jobbra egy csavarhúzó végével, hogy kijöjjön a tartóból.
- Vegye ki a használt kést a tartóból.

MEGJEGYZÉS: Ha nem tudja a kést a tartóból könnyen kivenni, miután meglazította a csavarokat, akkor egy fadarabbal üssön egyet a késre, hogy elváljon a tartótól. Ezután nyomja meg a kést egy csavarhúzóval, hogy ki tudja venni a tartóból. Ha szükséges, egy kis kalapáccsal üssön a fadarabra, hogy elváljon a tartótól.

- Távolítsa el a kések helyén lévő port és forgácsot.
- Illessze az új kést a késtartó részébe.
- Használjon egy csavarhúzót ahhoz, hogy a kést a tartó belsejébe nyomja, míg jól a középre nem kerül.
- Egy hatlapszögű kulcs segítségével szorítsa vissza a késtartó mindhárom csavarját.
- Járjon el ugyanilyen módon a második kés cseréjéhez.
- **Ügyeljen arra, hogy a csavarok jól meg legyenek húzva.**



FIGYELMEZTETÉS

A gyalukések előre be vannak állítva. Ne módosítsa a kések beállítását!

SZÍJCSERE (14. és 15. ábra)

A hajtószíj cseréjéhez kizárólag eredeti pótszíjat használjon.

- Vegye ki az akkumulátort a sarokcsiszolóból.
 - Csavarja ki a védőborítás csavarjait.
 - Vegye le a védőborítást.
 - Forgassa a motor kis szalagvezető tárcsáját a 15. ábrán látható irányban. Húzza meg a hajtószíjat, miközben forgatja és csévélje le a motor tárcsájáról, amíg a szíj mindkét tárcsáról le nem jön.
 - Helyezze fel az új szíjat a nagy szalagvezető tárcsára. Vezesse át a szíjat a kis szalagvezető tárcsán, miközben forgatja, míg jól a helyére nem kerül.
 - Tegye vissza a védőborítást a helyére.
 - Szorítsa meg, de ne túl erősen a védőborítás csavarjait.
- MEGJEGYZÉS:** Ne húzza túl a csavarokat.

ÖRNYEZETVÉDELEM



Segítse elő az alapanyagok újrahasznosítását azzal, hogy nem helyezze el őket a háztartási szemétkben. A környezetbarát újrahasznosítás érdekében a hulladékokat szelektív módon, szétválogatva gyűjtse. A kiszolgált szerszámot, tartozékokat és csomagolóanyagokat speciális gyűjtőkonténerekben, vagy újrahasznosító szervezeteknél (pl. hulladékudvarok) helyezze el.

Čeština

OBCENÉ BEZPEČNOSTNÍ POKYNY



UPOZORNĚNÍ

Přečtete si pozorně následující pokyny. Nedodržení uvedených pokynů může způsobit požár, úraz elektrickým proudem a/nebo jiné vážné zranění. Termíny "elektronářadí" nebo elektrické nářadí používané v následující části označují elektrické nářadí, které se zapojuje do elektrické sítě, nebo akumulátorové elektrické nářadí.

TYTO BEZPEČNOSTNÍ POKYNY PEČLIVĚ USCHOVEJTE.

1) PRACOVNÍ PROSTŘEDÍ

- a) **Pracovní plocha musí být čistá a dostatečně osvětlená.** Nepřehledné a tmavé pracovní prostředí nebo přeplněné pracovní stoly jsou potenciálním zdrojem úrazu.
- b) **Nářadí nikdy nepoužívejte v prostředí, kde hrozí nebezpečí výbuchu, například v blízkosti hořlavých látek, plynů nebo prachu.** Jiskření vznikající při práci s elektronářadím může způsobit požár nebo explozi.
- c) **Při práci s elektronářadím pracujte v bezpečné vzdálenosti od okolních osob, zejména dětí.** Při práci nerozptylujte svou pozornost, abyste měli nářadí trvale pod kontrolou.

2) ELEKTRICKÁ BEZPEČNOST

- a) **Koncovka (vidlice) síťového kabelu musí být kompatibilní se zásuvkou elektrické sítě. Na kabelové koncovce nikdy neprovádějte žádné změny. K zapojení uzemněného elektrického nářadí nebo nářadí připojeného na kostru nepoužívejte síťový adaptér.** Vyhněte se tak nebezpečí úrazu elektrickým proudem.
- b) **Při práci se nedotýkejte uzemněných ploch (jako například vedení, topení, kamen, ledničky, apod.).** Nebezpečí úrazu elektrickým proudem se zvyšuje, pokud je některá část vašeho těla v kontaktu s uzemněnými plochami nebo uzemněním.
- c) **Chraňte elektrické nářadí před deštěm a vlhkem.** Při vniknutí vody do nářadí se zvyšuje riziko úrazu elektrickým proudem.
- d) **Přívodní síťový kabel je nutné dodržovat v dobrém technickém stavu.** Nářadí nikdy nedejte za přívodní síťový kabel a neodpojujte je z elektrické sítě taháním za síťový kabel. Síťový kabel ponechte v dostatečné vzdálenosti od zdrojů tepla, olejí a ostrých předmětů. Pokud je přívodní síťový kabel

poškozený nebo překroucený, zvyšuje se riziko úrazu elektrickým proudem.

- e) **Pokud pracujete venku, používejte pouze prodlužovací kabely vhodné pro práci ve venkovním prostředí.** Vyhněte se tak nebezpečí úrazu elektrickým proudem.

3) OSOBNÍ BEZPEČNOST

- a) **Při práci s elektronářadím pozorně sledujte, co děláte, a řiďte se zdravým rozumem.** Nepoužívejte elektrické nářadí, pokud jste unavení, pod vlivem alkoholu, drog nebo užíváte-li léky, které snižují pozornost. Nezapomeňte, že i pouhý okamžik nepozornosti může být příčinou závažného úrazu.
 - b) **Používejte vhodné ochranné prostředky.** Vždy chraňte své oči. V závislosti na pracovních podmínkách použijte protiprašný respirátor, protiskluzovou obuv, přílbu a chrániče sluchu. Snižte tak riziko tělesného úrazu.
 - c) **Vyvarujte se tak nechtěnému rozběhu nářadí.** Před zapojením nářadí do elektrické sítě zkontrolujte, zda je spínač v poloze "vypnuto". Zbytečně se nevystavujte riziku úrazu a při přenášení nářadí nedržte prst na spouštěcí nářadí nebo nepřepínejte vypínač do polohy "zapnuto".
 - d) **Před zapnutím nářadí odstraňte utahovací klíče.** Uťahovací klíč nasazený na některý z pohyblivých se dílů nářadí může způsobit vážný úraz.
 - e) **Vždy pracujte v rovnovážné a stabilní poloze. Stůjte pevně oběma nohama na stabilní ploše, ruce nenatahujte příliš daleko nebo vysoko.** Stabilní pracovní poloha umožňuje lepší kontrolu nářadí v případě nečekané události.
 - f) **Noste vhodný přiléhající pracovní oděv.** Nenoste široký plandající oděv a šperky. Vlasy, oděv a rukavice ponechte v dostatečné vzdálenosti od pohyblivých se částí nářadí. Široký oděv, šperky a dlouhé vlasy by se mohly zachytit do pohyblivých se prvků nářadí.
 - g) **Pokud je nářadí dodáno se sběrným vakem / odsávacím prachem, zkontrolujte, zda jsou odsávač prachu nebo sběrný vak řádně nasazeny na nářadí.** Vyvarujete se tak úrazu způsobeného prachem.
- #### 4) POUŽÍVÁNÍ A ÚDRŽBA NÁŘADÍ
- a) **Na nářadí netlačte.** Nářadí vybírejte podle povahy práce, kterou chcete provádět. Elektrické nářadí nepřetěžujte, dodržujte předepsaný pracovní režim, nářadí tak bude bezpečnější a účinnější.

Čeština

OBECNÉ BEZPEČNOSTNÍ POKYNY

- b) **Nářadí nepoužívejte, pokud ho nelze zapnout nebo vypnout hlavním spínačem.** Nářadí, které nelze správně zapnout a vypnout, je nebezpečné a je bezpodmínečně nutné ho nechat opravit.
- c) **Před seřizováním, výměnou příslušenství nebo před uskladněním je nutné nářadí odpojit od elektrické sítě.** Omezíte tak riziko nechtěného spuštění nářadí.
- d) **Nářadí uskladněte mimo dosah dětí.** Nedovolte nezkušeným uživatelům a nepoučeným osobám, které se neseznámily s bezpečnostními předpisy, používat toto nářadí. Nářadí může být nebezpečné v ruku nezkušených osob.
- e) **Nářadí udržujte v pořádku a čistotě.** Zkontrolujte, zda jsou pohyblivé prvky nářadí v zákrytu. Zkontrolujte, zda žádný díl není zlomený. Zkontrolujte správnost montáže nářadí a funkčnost všech dílů, které mohou narušit bezpečný provoz nářadí. Pokud je některý díl nářadí poškozen, nářadí dále nepoužívejte a nechte ho opravit. Řada úrazů bývá zapříčiněna nesprávnou údržbou nářadí.
- f) **Nářadí udržujte čisté a naostřené.** U pily musí být pilový kotouč ostrý a čistý. Kotouč tak nebude blokovat a nářadí budete mít lépe pod kontrolou.
- g) **Při práci s nářadím, příslušenstvím a nástavci dodržujte bezpečnostní pokyny, způsob práce přizpůsobte specifickým vlastnostem nářadí, pracovním podmínkám a charakteru prováděné práce.** Abyste se nedostali do nebezpečné situace, nářadí používejte pouze k předepsaným účelům.

5) POUŽÍVÁNÍ A ÚDRŽBA AKUMULÁTORU

- a) **Před vložením akumulátoru zkontrolujte, zda je spínač v poloze "vypnuto".** Z bezpečnostních důvodů nezapojte nářadí do zásuvky elektrické sítě, pokud je spínač v poloze "zapnuto".
- b) **K nabíjení akumulátoru použijte pouze kompatibilní nabíječku doporučenou výrobcem.** Při použití nevhodné nabíječky, která je nekompatibilní s vaším modelem akumulátoru, můžete způsobit požár.
- c) **Akumulátorové nářadí je možné používat pouze se speciálním akumulátorem.** Používání jiného typu baterií nebo akumulátorů může způsobit požár.
- d) **Pokud akumulátor nepoužíváte, nenechávejte ho v blízkosti kovových předmětů, jako jsou: kancelářské svorky, mince, klíče, hřebíky, šroubky a jiné kovové předměty, které by mohly vytvořit spojení mezi svorkami akumulátoru.** Zkratování svorek akumulátoru může způsobit jiskření, popáleniny, případně požár.

- e) **Elektrolytu vytékajícího z akumulátorové baterie se rozhodně nedotýkejte, zejména pokud pracujete v nestandardních podmínkách.** Pokud dojde k potřísnění pokožky chemikáliemi, omýjte postižené místo čistou vodou. Při zasažení očí vyhledejte lékaře. Vystříknutý elektrolyt může způsobit podráždění nebo popálení kůže.

6) OPRAVY

- a) **Opravy smí být prováděny pouze kvalifikovaným opravářem za pomoci originálních náhradních dílů.** Jen tak budou splněny základní požadavky na bezpečnost elektrického nářadí.

7) SPECIFICKÉ POKYNY

- a) **Než odložíte hoblík, počkejte, dokud se hoblovací nože zcela nezastaví.** V opačném případě existuje nebezpečí, že hoblovací nože zachytí za plochu, na kterou jste nářadí odložili. Mohli byste ztratit kontrolu nad nářadím a způsobit si zranění.

TECHNICKÉ ÚDAJE VÝROBKU

Motor	18V
Otáčky naprázdno	10 000 ot./min
Maximální úběr	0,4 mm
Maximální šířka záběru	50,8 mm
Maximální hloubka falcování	12,7 mm
Akumulátorová baterie	
(není dodána)	BPP-1815M/BPP-1817M
Nabíječka (není dodána)	BC-1800/BC-1815S

POPIS

1. Klíč
2. Otočný knoflík pro nastavení hloubky záběru
3. Spouštěč nářadí
4. Zadní rukojeť
5. Pojistka proti nechtěnému spuštění nářadí
6. Pilinový vak
7. Odkládací botka pro bezpečné odložení
8. Otočný hoblovací nůž
9. Boční vodítko (doraz)
10. Připojení pilinového vaku
11. Akumulátorová baterie (není dodána)
12. Blokovací pojistka
13. Úhelník
14. Otočný knoflík pro uchycení úhelníku
15. Knoflík pro připevnění bočního vodítka
16. Šroub
17. Přední pohyblivá hoblovací deska
18. Uprnutí pilového listu

Čeština

POPIS

19. Upnutí hoblovacího nože
20. Kryt převodu
21. Řemenice bubnu
22. Řemenice motoru

TECHNICKÉ ÚDAJE



UPOZORNĚNÍ

Pokud vám chybí některý díl nářadí, nářadí již dále nepoužívejte, dokud si chybějící díl neopatříte. Nedodržení tohoto pokynu může způsobit vážné zranění.

SEZNAMTE SE NEJDŘÍVE SE SVÝM NÁŘADÍM

Než začnete hoblík používat, seznámte se s provozními a bezpečnostními pokyny, které je nutné při práci dodržovat. I když se dobře seznámíte s hoblíkem, nikdy nepřestávejte být opatrní.

Hoblík je kompaktní a lehké nářadí. Je vybaven následujícími prvky:

SPOUŠTĚČ

Hoblík je vybaven spouštěčem s jednoduchou obsluhou.

ODBLOKOVÁNÍ BEZPEČNOSTNÍHO SPÍNAČE

Aby bylo možné použít spínač nářadí, je nutné zamáčknot pojistku. Pojistka, pokud je uvolněná, blokuje spínač v poloze VYPNUTO.



UPOZORNĚNÍ

I když se dobře seznámíte s hoblíkem, nikdy nepřestávejte být opatrní. Nezapomeňte, že i pouhý okamžik nepozornosti může být příčinou závažného úrazu.

NASTAVENÍ ÚBĚRU

Můžete měnit hloubku úběru plynule v intervalu 0,1 mm od 0 do 0,4 mm. Krajiní nastavení odpovídá maximální možné hloubce záběru, tj. 0,4 mm.

ODKLÁDACÍ BOTKA PRO BEZPEČNÉ ODLOŽENÍ

Váš hoblík je vybaven bezpečnostní odkládací botkou, která se nachází za hoblovací deskou. Zamezuje přímému dotyku hoblovacích nožů s plochou, na kterou odkládáte vypnutý hoblík v pracovních přestávkách.

Odkládací botka se automaticky zatáhne v momentě, kdy se hoblík dostane do záběru s opracovávaným materiálem v začátku hoblování.

BOČNÍ VODÍTKO PRO SRÁŽENÍ HRAN A VYTVÁŘENÍ DRÁŽEK

Vodítko dodané s hoblíkem umožňuje vytváření drážek a srážení hran.

PILINOVÝ VAK

Pilinový vak se připevňuje na hoblík a umožňuje udržovat čistou pracovní plochu bez hoblin a třísek.

PROVOZ NÁŘADÍ



UPOZORNĚNÍ

Při seřizování, montáži, čištění a údržbě hoblíku nesmí být hoblík zapojen do elektrické sítě. Hoblík nesmí být zapojen do sítě, pokud nářadí nepoužíváte. Jakmile je nářadí odpojeno z elektrické sítě, nemůže dojít k jeho nechtěnému spuštění, které může být příčinou velmi vážného úrazu.

VLOŽENÍ AKUMULÁTORU (NENÍ DODÁN) (obr. 2)

- Vložte akumulátor do brusky.
- Než začnete nářadí používat, zkontrolujte správnou funkčnost blokovacích západek na obou stranách akumulátoru a zkontrolujte, zda je akumulátor správně umístěn v nářadí.

VYJMUTÍ AKUMULÁTORU (NENÍ DODÁN) (obr. 2)

- Stiskněte blokovací západky po obou stranách akumulátoru.
- Vyjměte akumulátor z brusky.



UPOZORNĚNÍ

Nezapomeňte, že akumulátorové nářadí se může velmi rychle uvést do provozu. Pokud nářadí nepoužíváte nebo je přenášíte, spínač nářadí musí být zajištěn pojistkou.

NASAZENÍ PILINOVÉHO VAKU (obr. 1)

Při nasazení pilinového vaku postupujte takto:

- Vyjměte akumulátor z brusky.
- Nasadte uchycení pilinového vaku na odsávací hrdlo hoblíku.

POZNÁMKA: Pokud chcete pilinový vak sundat, zatáhněte za vak a sundejte ho z odsávacího hrdla.



VAROVÁNÍ

Pilinový vak se naplní rychle. Pilinový vak je nutné pravidelně vyprazdňovat, aby nemohlo dojít k poškození nářadí.

PROVOZ NÁŘADÍ

NASTAVENÍ HLOUBKY ZÁBĚRU (obr. 3)

Při hoblování vždy začínejte s větší hloubkou záběru, pak teprve pracujte s menší hloubkou záběru. Hoblovací práce vždy začínejte s nastavenou hloubkou úběru přibližně 0,4 mm. Při precizních dokončovacích pracích snižte hloubku záběru na 0,4 mm. Po každém přestavení záběru se doporučuje vyzkoušet nové nastavení na kusu nepotřebného odřezku a zkontrolovat, zda nastavení záběru odpovídá vašim požadavkům.

Při nastavení hloubky záběru postupujte takto:

- Vyměňte akumulátor z brusky.
- Nastavte otočný knoflík na požadovanou hloubku záběru.

POZNÁMKA: Před uskladněním nebo transportem nářadí nastavte otočný knoflík pro nastavení hloubky záběru na 0. Chráníte tak hoblovací nože.

ZAPNUTÍ / VYPNUTÍ HOBLÍKU (obr. 4)

Při zapínání a vypínání hoblíku postupujte podle následujících pokynů:

- Pokud chcete zapnout hoblík, zamáčkněte nejdříve pojistku spínače a pak stiskněte spínač.
- Jakmile spínač pustíte, hoblík se vypne.

HOBLOVÁNÍ (Obr. 5)

Při hoblování postupujte takto:

- Opracovávaný materiál dobře upevněte.
- Nastavte hloubku záběru (viz část "Nastavení hloubky záběru").



UPOZORNĚNÍ

Nářadí je nutné držet oběma rukama, abyste neztratili kontrolu nad nářadím a nezpůsobili si vážné zranění. Obráběný materiál musí být pevně upevněn na stole pomocí svěrek nebo svěráků, abyste měli obě ruce volné.

- Přiložte přední kraj hoblovací desky na opracovávaný materiál.

POZNÁMKA: Zkontrolujte, zda se hoblovací nože nedotýkají opracovávaného materiálu.

- Přitlačte přední držadlo tak, aby se přední pohyblivá deska hoblíku dotýkala opracovávaného materiálu.
- Zapněte hoblík a počkejte, dokud motor nedosáhne své maximální rychlosti.

- Držte hoblík pevně oběma rukama a přiveďte ho do záběru s opracovávaným materiálem. Pomalu a pravidelně vedte nářadí opracovávaným materiálem.
- Mírně přitlačte zadní rukojeť, jakmile dokončíte hoblování. Zadní část hoblíku tak zůstane v kontaktu s opracovávaným dílem a přední pohyblivá deska nebrání práci.



UPOZORNĚNÍ

Zkontrolujte, zda v hoblovaném materiálu nejsou hřebíky: to by mohlo ztupit, naštipnout nebo jinak poškodit hoblovací nože.

POZNÁMKA: Doporučujeme vám mít stále po ruce nové hoblovací nože. Tak můžete snadno vyměnit opotřebené hoblovací nože za nové. Hoblovací nože jsou otočné: jakmile je jedna strana hoblovacího nože tupá, můžete nůž otočit a použít druhou stranu. Vyměňte hoblovací nože pouze v případě, že jsou obě dvě strany tupé.

SRÁŽENÍ HRAN (obr. 6)

Díky přesné drážce v přední pohyblivé desce hoblíku můžete srážet hrany prken nebo trámů tak, jak je znázorněno na obrázku 6. Než začnete hoblovat naostro, vyzkoušejte si nastavený úběr na nepotřebném odřezku materiálu.

Při srážení hran postupujte takto:

- Opracovávaný materiál dobře upevněte.
- Držte levou rukou přední držadlo hoblíku a pravou rukou zadní držadlo.
- Umístěte drážku v přední pohyblivé desce hoblíku na roh opracovávaného materiálu.
- Zapněte hoblík a počkejte, dokud motor nedosáhne své maximální rychlosti.
- Držte hoblík pevně oběma rukama a přiveďte ho do záběru s opracovávaným materiálem. Pomalu a pravidelně vedte nářadí opracovávaným materiálem.
- Mírně přitlačujte hoblík směrem k hoblovanému materiálu po celou dobu hoblování.

VEDENÍ HOBLÍKU PODÉL HRANY A FALCOVÁNÍ

Hoblík je vybaven naklápěcím bočním vodičkem (dorazem), který umožňuje snadné vedení hoblíku podél hrany materiálu a nastavení hloubky falcování (drážek). Pro vedení hoblíku podél hrany materiálu připojte vodičko z boku hoblíku (na libovolnou stranu), při falcování připojte vodičko na levou stranu hoblíku.

Čeština

PROVOZ NÁŘADÍ

PŘIPOJENÍ BOČNÍHO VODÍTKA PRO VEDENÍ HOBLÍKU PODÉL HRANY (obr. 7)

Při připevnění vodička pro vedení hoblíku podél hrany (sražením materiálu) postupujte takto:

- Vyměte akumulátor z brusky.
- Připevněte úhelník z boku hoblíku pomocí upevňovacího otočného knoflíku pro uchycení úhelníku.
- Připevněte boční vodičko k úhelníku pomocí druhého upevňovacího knoflíku a pomocí šroubu.
- Utáhněte pevně oba dva upevňovací knoflíky.

VEDENÍ HOBLÍKU PODÉL HRANY (obr. 8)

Postupujte podle obecných pokynů uvedených v části "Hoblování" (viz výše). Boční vodičko pevně opřete o hranu opracovávaného materiálu.

PŘIPOJENÍ BOČNÍHO VODÍTKA PRO FALCOVÁNÍ (obr. 9)

Při nastavení hloubkového falcovacího dorazu postupujte takto:

- Vyměte akumulátor z brusky.
- Připevněte úhelník na levou stranu hoblíku pomocí otočného knoflíku pro uchycení úhelníku.
- Připevněte boční vodičko k úhelníku pomocí druhého otočného knoflíku a pomocí šroubu.
- Nastavte boční vodičko na požadovanou šířku drážky.
- Utáhněte pevně oba dva upevňovací knoflíky.

DRÁŽKOVACÍ PRÁCE (obr. 9)

Postupujte podle obecných pokynů uvedených v části "Hoblování" (viz výše). Boční vodičko pevně opřete o hranu opracovávaného materiálu.

Hloubka drážky je dána hloubkou řezu a počtem přejetí hoblíku po hoblované ploše. Maximální hloubka falcování je 12,7 mm. Pracuje se postupně, při každém záběru hoblíku lze ubrat 2,5 mm a postupně dosáhnout požadované hloubky falcování. Šířka drážky se nastaví upravením šířky bočního vodička.

ÚDRŽBA



UPOZORNĚNÍ

Při výměně částí nářadí je nutné použít pouze originální náhradní díly značky Ryobi. Použití jiných náhradních dílů může nejen poškodit nářadí, ale způsobit i vážné zranění.

VŠEOBECNÉ POKYNY

Nářadí je vybaveno dvojitou izolací. Z tohoto důvodu musí být veškeré díly nářadí opravovány výhradně v autorizovaném servisním středisku firmy Ryobi.

K čištění plastových dílů nepoužívejte ředidla. Většina ředidel běžně dostupných v obchodní síti se nehodí k čištění plastových částí, neboť narušuje povrch plastů. K odstranění nečistot, prachu apod. používejte čistý hadr.



UPOZORNĚNÍ

Plastové části nářadí nesmí nikdy přijít do styku s brzdovou kapalinou, benzínem, produkty na bázi ropy, regenerovanými maznými oleji apod. Tyto výrobky obsahují chemikálie, které mohou poškodit, oslabit nebo zničit plastové části, případně snížit jejich životnost.

Nářadí používané k opracování desek ze skelných vláken nebo sádrových desek má sklony k předčasnému opotřebení a ke zvýšené poruchovosti, vzhledem k odlétajícím kouskům skelných vláken a skelného prachu, který se při práci vytváří. Skelný prach je ostrý a může poškodit převod, kartáče, spínače apod. Nedoporučuje se dlouhodobě používat hoblík k opracování tohoto typu materiálu. Pokud pracujete se skelným vláknem nebo sádrou, je nutné po práci vyčistit nářadí proudem stlačeného vzduchu.



UPOZORNĚNÍ

Z bezpečnostních důvodů použijte vždy ochranné brýle, nejlépe uzavřené ochranné brýle, při práci s nářadím a při odstraňování nahromaděných hoblin z nářadí. Při práci používejte protiprašný respirátor, pokud při práci vznikají jemné odpadové hobliny nebo se tvoří prach. Nedodržení tohoto pokynu může způsobit vážné zranění.

MAZÁNÍ

Veškeré převody nářadí byly výrobcem namazány dostatečným množstvím vysoce účinného maziva, které stačí na celou dobu životnosti nářadí při normálních podmínkách používání. Žádné další mazání nářadí není nutné.

ČIŠTĚNÍ ODSÁVACÍHO HRDLA A VYPRÁZDNĚNÍ PILOVÉHO VAKU (obr. 10)

Pokud hoblík používáte delší dobu nebo při hoblování vlhkého nebo ještě nevyschlého dřeva se mohou v odsávacím hrdle hromadit třísky. Třísky je nutné z hrdla odstranit. Třísky by mohly bránit větrání a způsobit přehřívání motoru.

Vyčistěte odsávací hrdlo a vyprázdněte pilinový vak.

- Vyměte akumulátor z brusky.

Čeština

ÚDRŽBA



UPOZORNĚNÍ

Pokud hoblík není odpojen od elektrické sítě, existuje riziko nechtěného spuštění nářadí, které může být příčinou závažného úrazu.

- Sejměte pilinový vak z odsávacího hrdla.
- Odstraňte hoblinový prach nebo třísky zachycené v odsávacím hrdle malým kouskem dřeva. K čištění nepoužívejte ruce nebo prsty.
- Důkladně vyprázdněte pilinový vak a zkontrolujte, zda je upnutí pilinového vaku čisté.
- Pilinový vak znovu připojte na hoblík.

VÝMĚNA HOBLOVACÍCH NOŽŮ (obr. 11, 12 a 13)

Hoblovací nože jsou otočné. Jakmile je jedna strana hoblovacího nože tupá, můžete nůž otočit.

Vyměňujte vždy oba hoblovací nože současně. Hoblovací nože se nepokoušejte ostřit. Pokud jsou hoblovací nože tupé, vyměňte je za nové.

Při výměně hoblovacích nožů používejte pouze nože doporučené výrobcem.



UPOZORNĚNÍ

Hoblovací nože jsou velmi ostré, při jejich manipulaci dávejte pozor, abyste se nezranili. Nedodržení tohoto pokynu může způsobit vážné zranění.

- Vyměňte akumulátor z brusky.



UPOZORNĚNÍ

Pokud hoblík není odpojen od elektrické sítě, existuje riziko nechtěného spuštění nářadí, které může být příčinou závažného úrazu.

- Obraťte hoblík hoblovací deskou směrem nahoru a ujistěte se, že je ve stabilní poloze.
- Šestihranným klíčem povolte tři šrouby držící hoblovací nože v držáku.

POZNÁMKA: Nepovolujte šrouby na maximum. Pokud šrouby příliš povolíte, nové hoblovací nože nebudou v rovině.

POZNÁMKA: Před výměnou hoblovacích nožů se podívejte na směr hoblování a na natočení ostré části hoblovacích nožů. Hrana nových hoblovacích nožů musí být nasměrována stejně jako hrana starých hoblovacích nožů.

- Špičkou šroubováku uvolněte hoblovací nůž z držáku.
- Vysuňte opotřeбенý hoblovací nůž.

POZNÁMKA: Pokud povolené upevňovací šrouby nestačí k uvolnění hoblovacího nože z upnutí, klepněte do upnutí hoblovacího nože kouskem dřeva. Tím se hoblovací nůž uvolní. Pak hoblovací nůž vysuňte špičkou šroubováku. Pokud se hoblovací nůž nevyšune, klepněte do upnutí nože kouskem dřeva a hoblovací nůž uvolněte.

- Odstraňte případné hobliny a třísky z upnutí hoblovacích nožů.
- Zasuňte nový hoblovací nůž do upnutí.
- Hoblovací nůž zasuňte šroubovákem do upnutí a zkontrolujte, zda je správně vystředěn.
- Šestihranným klíčem utáhněte tři šrouby držící hoblovací nůž v upnutí.
- Stejným způsobem postupujte i při výměně druhého hoblovacího nože.
- Šrouby je třeba dobře utáhnout.



UPOZORNĚNÍ

Poloha hoblovacích nožů je seřizena výrobcem. Toto nastavení neměňte.

ÝMĚNA ŘEMENE (obr. 14 a 15)

Pokud budete vyměňovat řemen převodu, musíte použít pouze originální řemen.

- Vyměňte akumulátor z brusky.
 - Odšroubujte kryt převodu.
 - Sejměte kryt převodu.
 - Otáčejte řemenicí motoru ve směru označeném na obrázku. Zatáhněte za řemen za současného otáčení převodu a uvolněte řemen ze řemenice motoru a nakonec ji zcela sundejte z obou řemenic.
 - Nasadte nový řemen nejprve na řemenici menšího průměru. Pak teprve nasadte řemen na řemenici motoru při současném otáčení pohonu, aby byl řemen správně nasazen.
 - Nasadte zpět kryt převodu.
 - Pevně utáhněte upevňovací šrouby krytu pohonu, neutahujte přes závit.
- POZNÁMKA:** Neutahujte šrouby násilím přes závit.

OCHRANA ŽIVOTNÍHO PROSTŘEDÍ



V rámci možností neodhazujte vysloužilé nářadí do domovního odpadu a upřednostněte jeho recyklaci. Respektujte životní prostředí, třídte odpad a odneste vysloužilé nářadí, příslušenství a obalový materiál do speciálních kontejnerů nebo do speciální sběrný odpadu k recyklaci.

ОБЩИЕ ПРАВИЛА ТЕХНИКИ БЕЗОПАСНОСТИ



ПРЕДУПРЕЖДЕНИЕ

Внимательно прочтите все инструкции. Несоблюдение правил техники безопасности может повлечь за собой несчастные случаи: пожар, удар током, а также тяжелые травмы. Правила техники безопасности для электрических инструментов относятся также и к аккумуляторным инструментам.

ХРАНИТЕ НАСТОЯЩИЕ ИНСТРУКЦИИ ПО ТЕХНИКЕ БЕЗОПАСНОСТИ.

1) РАБОЧЕЕ МЕСТО

- a) Следите за чистотой и освещением на рабочем месте. Захламленные и плохо освещенные рабочие места ведут к несчастным случаям.
- b) Не пользуйтесь электрическими инструментами во взрывоопасной среде, например рядом с легко воспламеняемыми жидкостями, газом или пылью. Искры из электрических инструментов могут воспламенить их или взорвать.
- c) Не подпускайте детей и посторонних к рабочему месту во время работы с электрическим инструментом. Вы можете отвлечься и потерять контроль над инструментом.

2) ЭЛЕКТРИЧЕСКАЯ БЕЗОПАСНОСТЬ

- a) Вилка инструмента должна подходить к розетке. Никогда не разбирайте вилку сетевого шнура. Никогда не пользуйтесь адаптерами при работе с заземленным инструментом. Это поможет избежать ударов током.
- b) Избегайте контакта с заземленными предметами и предметами, подключенными на массу (трубами, батареями, кухонными плитами, холодильниками и т.д.) При соприкосновении с этими предметами опасность удара током возрастает.
- c) Не оставляйте инструмент под дождем или в сырых местах. При попадании воды в электрический инструмент опасность удара током возрастает.
- d) Поддерживайте сетевой шнур в хорошем рабочем состоянии. Никогда не держите инструмент за сетевой шнур и не дергайте за него, чтобы вынуть его из розетки. Держите сетевой шнур подальше от источников тепла, от масла, режущих предметов и подвижных деталей. При поврежденном сетевом шнуре опасность удара током возрастает.
- e) При наружных работах пользуйтесь только специальными удлинителями для наружных работ. Это поможет избежать ударов током.

3) ЛИЧНАЯ БЕЗОПАСНОСТЬ

- a) При работе с электрическими инструментами следите за адекватностью своих действий и решений. Не пользуйтесь инструментом в уставшем состоянии, в состоянии алкогольного или наркотического опьянения, а также под воздействием медикаментов. Помните, что достаточно секунды невнимания, чтобы тяжело пораниться.
 - b) Пользуйтесь адекватными защитными средствами. Всегда защищайте глаза. Во избежание тяжелых травм при необходимости пользуйтесь респиратором, нескользящей обувью, каской и средствами защиты слуха.
 - c) Избегайте случайного запуска инструмента. Прежде чем включать инструмент в розетку, проверьте, чтобы выключатель стоял в положении ВЫКЛ. Во избежание несчастных случаев не переносите инструмент с пальцем на курке и не включайте его в сеть, когда выключатель стоит в положении ВКЛ.
 - d) Перед включением инструмента выньте из него все затяжные ключи. Затяжной ключ на подвижной детали инструмента может вызвать тяжелые травмы.
 - e) Крепко держите на ногах и не вытягивайте руки слишком далеко. Устойчивое рабочее положение позволяет лучше контролировать инструмент в случае неожиданности.
 - f) Пользуйтесь адекватной одеждой. Не надевайте широкую одежду и бижутерию. Держите волосы, одежду и перчатки подальше от подвижных деталей инструмента. Широкая одежда, бижутерия и длинные волосы могут попасть в подвижные детали.
 - g) Если инструмент оснащен системой удаления опилок, установите ее на инструмент и пользуйтесь ей при работе. Избегайте попадания вредной пыли в органы дыхания.
- ### 4) ИСПОЛЬЗОВАНИЕ И ОБСЛУЖИВАНИЕ ЭЛЕКТРИЧЕСКОГО ИНСТРУМЕНТА
- a) Не форсируйте инструмент. Используйте инструмент, подходящий для каждой данной работы. Инструмент будет работать производительнее и надежнее в режиме, для которого он был разработан.
 - b) Не пользуйтесь электрическим инструментом, если выключатель не работает. Если инструмент нельзя включить или выключить, это опасно. Его необходимо обязательно отремонтировать.
 - c) Отключайте инструмент из сети перед настройкой, сменой аксессуаров или укладкой на хранение. Это поможет избежать случайного запуска инструмента.

ОБЩИЕ ПРАВИЛА ТЕХНИКИ БЕЗОПАСНОСТИ

- d) **Храните инструменты в недоступном для детей месте. Не доверяйте инструмент рабочим, не знающим его или не прочитавшим настоящее руководство.** В руках неопытных рабочих инструменты представляют опасность.
- e) **Заботливо ухаживайте за инструментами.** Проверьте линейность подвижных деталей. Проверьте целостность всех деталей. Проверьте сборку инструмента и все элементы, от которых зависит его работа. При поломке деталей ремонтируйте их прежде чем продолжать использоваться инструментом. Многие несчастные случаи происходят из-за неправильного ухода за инструментами.
- f) **Держите инструменты заточенными и чистыми.** Чистый и хорошо заточенный пильный диск снижает риск зажатия в заготовке и позволяет лучше контролировать инструмент.
- g) **Соблюдайте настоящие правила техники безопасности в обращении с инструментом, аксессуарами, насадками и т.д.** Учитывайте особенности инструмента, рабочего места и предстоящей работы. Во избежание опасных ситуаций, пользуйтесь электрическим инструментом только для тех работ, для которых он предназначен.

5) ИСПОЛЬЗОВАНИЕ И ОБСЛУЖИВАНИЕ АККУМУЛЯТОРНОГО ИНСТРУМЕНТА

- a) **Прежде чем устанавливать аккумулятор убедитесь в том, что выключатель стоит в положении ВЫКЛ или заблокирован.** Установка аккумулятора на включенный инструмент ведет к несчастным случаям.
- b) **Заряжайте аккумулятор только в зарядном устройстве, рекомендованном изготовителем.** Зарядное устройство для одних аккумуляторов может вызвать пожар при использовании с другим типом аккумуляторов.
- c) **Инструмент должен работать только на специально предназначенном для него аккумуляторе.** Использование других аккумуляторов может вызвать пожар.
- d) **В нерабочее время держите аккумулятор подалеку от металлических предметов, таких как скрепки, монеты, ключи, винты, гвозди, и любых других предметов, которые могут замкнуть контакты аккумулятора.**
В противном случае это может привести к ожогам или пожару. Короткое замыкание клемм аккумулятора может вызвать ожоги или пожар.
- e) **Избегайте контакта с электролитом в случае его утечки.** В случае случайного контакта с электролитом немедленно промойте пораженное место чистой водой.

Если электролит попал в глаза, обратитесь ко врачу. Электролит может вызвать раздражение или ожог.

6) РЕМОНТ

- a) **Ремонтные работы должны производиться квалифицированным техником с использованием марочных запчастей.** Тогда электрическим инструментом можно работать в полной безопасности.

7) ОСОБЫЕ ИНСТРУКЦИИ

- a) **Прежде чем ставить рубанок подождите, пока резы полностью остановятся.** Работаящие резы могут зацепить поверхность, на которую вы ставите рубанок. Это ведет к потере контроля над инструментом и тяжелым травмам.

ОБЩИЕ ХАРАКТЕРИСТИКИ

Мотор	18В
Скорость холостую	10 000 об/мин
Максимальная глубина строгания	0,4 мм
Максимальная ширина строгания	50,8 мм
Максимальная глубина профильного строгания	12,7 мм
Аккумулятор (вне комплекта)	BPP-1815M/ BPP-1817M
Зарядное устройство (вне комплекта)	BC-1800/BC-1815S

ОПИСАНИЕ

1. Ключ
2. Ручка регулировки глубины строгания
3. Курок
4. Задняя ручка
5. Кнопка разблокировки курка
6. Мешок для стружки
7. Каблук безопасности
8. Двусторонний резец
9. Боковая направляющая
10. Патрубок мешка для стружки
11. Аккумулятор (вне комплекта)
12. Застежки
13. Угольник
14. Ручка крепления угольника
15. Ручка крепления боковой направляющей
16. Винт
17. Передняя колодка
18. Зажим полотна
19. Резцедержатели
20. Картер приводного ремня
21. Шкив барабана
22. Шкив мотора

ХАРАКТЕРИСТИКИ



ПРЕДУПРЕЖДЕНИЕ

Если в комплекте не хватает деталей, не пользуйтесь инструментом, не установив их. Несоблюдение этой инструкции может повлечь тяжелые телесные повреждения.

ОВЛАДЕЙТЕ СВОИМ РУБАНКОМ

Прежде чем пользоваться рубанком, ознакомьтесь со всеми его возможностями и особенностями техники безопасности. Привыкнув к рубанку, не теряйте бдительности.

Рубанок компактный и легкий. Он состоит из следующих деталей:

КУРОК

Рубанок оснащен простым в обращении курковым выключателем.

РАЗБЛОКИРОВКА КУРКА

Чтобы нажать на курковый выключатель, надо сначала нажать на кнопку разблокировки курка. Эта кнопка блокирует курок в положении ВЫКЛ, как только курок опущен.



ПРЕДУПРЕЖДЕНИЕ

Привыкнув к рубанку, не теряйте бдительности. Не забывайте, что достаточно секунды невнимания, чтобы тяжело пораниться.

РЕГУЛИРОВКА ГЛУБИНЫ СТРОГАНИЯ

Подшву рубанка можно отрегулировать на нужную глубину строгания от 0 до 0,4 мм шагами по 0,1 мм. Последняя регулировка соответствует максимальной глубине строгания, т.е. 0,4 мм.

КАБЛУК БЕЗОПАСНОСТИ

Рубанок имеет раскладной каблук безопасности в задней части подошвы. Он препятствует контакту резцов с поверхностью, на которую вы ставите остановленный рубанок.

Когда вы начинаете работать и ставите этот каблук на край заготовки, он автоматически складывается.

БОКОВАЯ НАПРАВЛЯЮЩАЯ ДЛЯ СНЯТИЯ ФАСОК И ВЫЕМКИ ПРОФИЛЕЙ

Направляющая, поставленная в комплекте, позволяет снимать фаски и изготавливать профили.

МЕШОК ДЛЯ СТРУЖКИ

Мешок для стружки крепится на рубанок и позволяет удалить с рабочей поверхности стружку и щепки.

РАБОТА



ПРЕДУПРЕЖДЕНИЕ

В нерабочее время, при установке деталей, регулировке, обслуживании и чистке рубанок следует выключать из сети. Отключенный из сети инструмент не может случайно включиться и причинить тяжелые телесные повреждения.

УСТАНОВКА АККУМУЛЯТОРА (ВНЕ КОМПЛЕКТА) (Рис. 2)

- Вставьте аккумулятор в шлифовальную машину.
- Перед началом работы проверьте, чтобы застежки по бокам аккумулятора при установке правильно застегнулись и чтобы аккумулятор был хорошо закреплен.

СНЯТИЕ АККУМУЛЯТОРА (ВНЕ КОМПЛЕКТА) (Рис. 2)

- Нажмите на застежки по бокам аккумулятора.
- Выньте аккумулятор из шлифовальной машины.



ПРЕДУПРЕЖДЕНИЕ

Не забывайте, что аккумуляторный инструмент всегда готов к работе. В нерабочее время и при перевозке проверьте, чтобы курок выключателя был заблокирован.

УСТАНОВКА МЕШКА ДЛЯ СТРУЖКИ (Рис. 1)

Устанавливайте мешок для стружки в следующем порядке:

- Выньте аккумулятор из шлифовальной машины.
- Вставьте патрубков мешка в сопло выхода стружки рубанка.

ПРИМЕЧАНИЕ: Чтобы снять мешок для стружки, стяните патрубок с сопла рубанка.



ПРЕДУПРЕЖДЕНИЕ

Мешок для стружки быстро наполняется. Чтобы не повредить инструмент, чаще опорожняйте мешок для стружки.

РАБОТА

РЕГУЛИРОВКА ГЛУБИНЫ СТРОГАНИЯ (Рис. 3)

Строгают сначала с большой, а затем с малой глубиной. В начале работы отрегулируйте глубину строгания на 0,4 мм. В конце работы стругайте на глубине около 0,4 мм. После каждой регулировки проверяйте работу рубанка на отходах материала.

Для регулировки глубины строгания:

- Выньте аккумулятор из шлифовальной машины.
- Установите ручку регулировки глубины строгания на нулевую отметку.

ПРИМЕЧАНИЕ: Чтобы предохранить резцы в нерабочее время или при перевозке, ставьте ручку регулировки глубины строгания на отметку "0".

ЗАПУСК И ОСТАНОВКА РУБАНКА (Рис. 4)

Для запуска и остановки рубанка:

- Чтобы запустить рубанок, нажмите на кнопку разблокировки курка, затем на курок.
- **Чтобы остановить рубанок, отпустите курок.**

СТРОГАНИЕ (Рис. 5)

Для строгания:

- Надежно закрепите заготовку.
- **Отрегулируйте глубину строгания (см. раздел "Регулировка глубины строгания" выше).**



ПРЕДУПРЕЖДЕНИЕ

Во избежание тяжелых ранений при работе всегда держите инструмент двумя руками, чтобы лучше его контролировать. Крепко закрепляйте заготовку струбцинами или тисками, чтобы работать инструментом обеими руками.

- Поставьте переднюю колодку рубанка на край заготовки.

ПРИМЕЧАНИЕ: Проследите, чтобы резцы не касались заготовки.

- Надавите на переднюю ручку, чтобы передняя колодка полностью плашмя легла на заготовку.
- Запустите рубанок и подождите, пока мотор наберет полную скорость.
- Крепко держите рубанок и дайте резцам войти в заготовку. Медленно и равномерно продвигайте рубанок вперед по заготовке.

- В конце строгания нажимайте на заднюю ручку рубанка. Таким образом, задняя часть рубанка остается на заготовке, а передняя часть не блокирует резку.



ПРЕДУПРЕЖДЕНИЕ

Проверьте, чтобы в заготовке не было гвоздей: гвозди могут расколоть или повредить резцы.

ПРИМЕЧАНИЕ: Рекомендуется всегда иметь под рукой запасные резцы. Своевременно заменяйте затупившиеся резцы. Резцы рубанка – двусторонние: когда резец затупился с одной стороны, его надо повернуть другой стороной. Заменяйте резцы только тогда, когда обе стороны затупились.

СНЯТИЕ ФАСОК (Рис. 6)

На передней колодке рубанка снизу есть риска для снятия фасок с досок (см. Рис. 6). Прежде чем снимать фаску с заготовки, проверьте настройку рубанка на отходах материала.

Для снятия фаски:

- Надежно закрепите заготовку.
- Держите переднюю ручку левой рукой, а заднюю – правой.
- Установите риску для снятия фасок на кромку заготовки.
- Запустите рубанок и подождите, пока мотор наберет полную скорость.
- Крепко держите рубанок и дайте резцам войти в заготовку. Медленно и равномерно продвигайте рубанок вперед по заготовке.
- **Нажимайте на рубанок, чтобы он был прижат к заготовке с начала до конца строгания.**

СТРОГАНИЕ КРАЕВ И ИЗГОТОВЛЕНИЕ ПРОФИЛЕЙ

Рубанок оснащен регулируемой боковой направляющей для точной обработки краев заготовки и выемки профилей.

Для строгания краев заготовки установите направляющую сбоку (справа или слева). Для изготовления профилей устанавливайте направляющую с левой стороны рубанка.

УСТАНОВКА БОКОВОЙ НАПРАВЛЯЮЩЕЙ ДЛЯ СТРОГАНИЯ КРАЕВ ЗАГОТОВКИ (Рис. 7)

Чтобы установить боковую направляющую для строгания краев заготовки:

- Выньте аккумулятор из шлифовальной машины.

РАБОТА

- С помощью ручки крепления установите угольник сбоку рубанка.
- С помощью другой ручки крепления и винта прикрепите боковую направляющую к угольнику.
- **Крепко затяните ручки крепления.**

СТРОГАНИЕ КРАЕВ ЗАГОТОВКИ (Рис. 8)

Следуйте инструкциям из раздела "Строгание" (см. выше). Крепко прижимайте боковую направляющую к краю заготовки.

УСТАНОВКА БОКОВОЙ НАПРАВЛЯЮЩЕЙ ДЛЯ ИЗГОТОВЛЕНИЯ ПРОФИЛЕЙ (Рис. 9)

Чтобы установить боковую направляющую для выемки профилей:

- Выньте аккумулятор из шлифовальной машины.
- С помощью ручки крепления установите угольник с левой стороны рубанка.
- С помощью другой ручки крепления и винта прикрепите боковую направляющую к угольнику (не затягивая).
- Выставьте боковую направляющую на нужную ширину профиля.
- **Крепко затяните ручки крепления.**

ИЗГОТОВЛЕНИЕ ПРОФИЛЕЙ (Рис. 9)

Следуйте инструкциям из раздела "Строгание" (см. выше). Крепко прижимайте боковую направляющую к краю заготовки.

Глубина профиля зависит от установленной глубины строгания и количества проходов рубанком по заготовке. Максимальная глубина профиля – 12,7 мм. Для изготовления профиля делайте проходы с глубиной строгания не более 2,5 мм, пока не достигните нужной глубины профиля. Ширина профиля регулируется боковой направляющей.

ОБСЛУЖИВАНИЕ



ПРЕДУПРЕЖДЕНИЕ

В случае ремонта используйте только марочными запчастями Ryobi. Использование других запчастей может представлять опасность или повредить инструмент.

ОБЩИЕ ИНСТРУКЦИИ

Все детали инструмента входят в систему двойной изоляции и должны ремонтироваться только в Центре Технического Обслуживания Ryobi.

Никогда не используйте растворителями для чистки пластмассовых деталей. Большинство пластмасс может повредиться от обычных растворителей. Для снятия грязи, пыли и т.д. используйте чистой тряпкой.



ПРЕДУПРЕЖДЕНИЕ

Пластмассовые детали никогда не должны обрабатываться тормозной жидкостью, бензином, нефтепродуктами, едкими маслами и т.д. Эти химикаты содержат вещества, которые могут испортить, ослабить или разрушить пластмассу.

При работе на поверхностях из стекловолокна, на облицовочных или гипсовых плитах инструменты изнашиваются быстрее. Они могут сломаться от высококоррозионной пыли и осколков стекловолокна, портящих подшипники, щетки, выключатель и т.д. Настоятельно НЕ РЕКОМЕНДУЕТСЯ долго работать инструментом на таких поверхностях. После каждой работы на поверхностях этого типа необходимо прочищать инструмент сжатым воздухом.



ПРЕДУПРЕЖДЕНИЕ

При работе и при чистке инструмента от стружки всегда используйте защитными очками с боковыми протекторами. При пыльных работах также используйте пылезащитную маску. Несоблюдение этой инструкции может повлечь тяжелые телесные повреждения.

СМАЗЫВАНИЕ

Все подшипники инструмента были смазаны на заводе высококачественной смазкой на весь срок службы инструмента в нормальном режиме работы. Инструмент не нуждается в дополнительной смазке.

ЧИСТКА СОПЛА ВЫХОДА СТРУЖКИ И ОПОРОЖНЕНИЕ МЕШКА ДЛЯ СТРУЖКИ (Рис. 10)

После продолжительной работы, а также после строгания влажного или сырого дерева, в сопле выхода может скопиться стружка. Эту стружку следует извлекать из сопла. Она может нарушить вентиляцию инструмента и вызвать перегрев мотора.

Регулярно прочищайте сопло выхода стружки и опорожняйте мешок для стружки.

- **Выньте аккумулятор из шлифовальной машины.**

ОБСЛУЖИВАНИЕ



ПРЕДУПРЕЖДЕНИЕ

Если рубанок остается включенным в сеть, он может случайно включиться и причинить тяжелые телесные повреждения.

- Снимите мешок для стружки с сопла рубанка.
- Небольшой щепкой извлеките застрявшую в сопле стружку. Не пользуйтесь руками или пальцами.
- Полностью опорожните мешок для стружки и проверьте чистоту его патрубка.
- Установите мешок для стружки на место.

СМЕНА РЕЗЦОВ (Рис. 11, 12 и 13)

Резцы рубанка – двусторонние. Когда одна сторона реза затупилась, его надо повернуть другой стороной.

Переворачивайте и меняйте сразу оба реза. Не пытайтесь заточивать резцы. Если они затупились, замените их.

При смене пользуйтесь только резцами, рекомендованными изготовителем.



ПРЕДУПРЕЖДЕНИЕ

При смене резцов будьте крайне осторожны: они чрезвычайно острые. Несоблюдение этого предупреждения может повлечь за собой тяжелые телесные повреждения.

- Выньте аккумулятор из шлифовальной машины.



ПРЕДУПРЕЖДЕНИЕ

Если рубанок остается включенным в сеть, он может случайно включиться и причинить тяжелые телесные повреждения.

- Переверните рубанок и надежно закрепите его в перевернутом положении.
- Шестигранным ключом отвинтите три винта, крепящих резцы в резцедержателях.

ПРИМЕЧАНИЕ: Не отвинчивайте сильно винты. В противном случае новый резец встанет неровно.

ПРИМЕЧАНИЕ: Прежде чем снимать изношенные резцы, определите рабочее направление режущих кромок. Режущая кромка новых резцов должна быть расположена в том же направлении, что и режущая кромка старых резцов.

- Чтобы вынуть резец из резцедержателя, протолкните его отверткой вправо.
- Затем выньте резец из резцедержателя.

ПРИМЕЧАНИЕ: Если резцы не выходят из резцедержателя, после того, как винты отпущены, – ударьте по ним деревянным брусом. Затем вытолкните их из резцедержателя отверткой. При необходимости, по бруску можно ударить молотком.

- Очистите резцедержатели от скопившейся стружки.
- Вставьте новый резец в гнездо резцедержателя.
- Проталкивайте резец отверткой, пока он не встанет ровно в резцедержателе.
- Шестигранным ключом затяните три винта, держащие резец.
- Точно также смените второй резец.
- Проверьте затяжку винтов.



ПРЕДУПРЕЖДЕНИЕ

Линейность резов рубанка отрегулирована на заводе. Не меняйте регулировку резов.

СМЕНА ПРИВОДНОГО РЕМНЯ (Рис. 14 и 15)

При смене ремня пользуйтесь только марочным запасным ремнем Ryobi.

- Выньте аккумулятор из шлифовальной машины.
- Отвинтите и снимите винты картера приводного ремня.
- Снимите картер.
- Проверните шкив мотора в направлении стрелки. Потяните за ремень, проворачивая его, пока он полностью не снимется с обоих шкивов.
- Установите новый ремень на шкив барабана. Натяните ремень на шкив мотора, проворачивая его, пока он полностью и ровно не встанет на шкив.
- Установите картер приводного ремня на место.
- Туго, но не форсируя, затяните винты картера.

ПРИМЕЧАНИЕ: Не затягивайте винты слишком сильно.

ЗАЩИТА ОКРУЖАЮЩЕЙ СРЕДЫ



Не выбрасывайте сырье. Защищайте окружающую среду: сортируйте отходы и сдавайте использованные инструменты, аксессуары и упаковки в переработку.

MĂSURI DE SIGURANȚĂ GENERALE



AVERTISMENT

Citiți toate instrucțiunile. Nerespectarea acestor măsuri ar putea provoca accidente cum ar fi incendii, electrocutare și/sau răniri corporale grave. Termenul “mașină electrică” utilizat în măsurile de siguranță de mai jos se referă atât la mașinile electrice care se conectează la priză, cât și la mașinile electrice fără fir.

PĂSTRAȚI ACESTE INSTRUCȚIUNI.

1) MEDIUL DE LUCRU

- a) **Aveți grijă ca locul de muncă să fie tot timpul curat și bine iluminat.** Spațiile înghesuite și întunecate sunt propice accidentelor.
- b) **Nu utilizați mașini electrice într-un mediu exploziv, în apropiere de lichide inflamabile, gaz sau în prezența prafului.** Scânteile provenite de la mașinile electrice le pot incendia și provoca o explozie.
- c) **Țineți copiii și vizitatorii la distanță de locul de muncă atunci când folosiți o mașină electrică.** Aceștia ar putea să vă distragă atenția și să pierdeți controlul mașinii.

2) SIGURANȚA ELECTRICĂ

- a) **Ștecherul mașinii electrice trebuie să fie adaptat la priză.** Nu modificați niciodată ștecherul. Nu folosiți niciodată adaptoare cu mașinile electrice cu împământare sau cu contact la masă. Evitați astfel riscurile de electrocutare.
- b) **Evitați contactul cu suprafețe care au împământare sau fac masă (țevi, calorifere, aragaz, frigider etc.).** Riscul de electrocutare crește dacă o parte a corpului dumneavoastră este în contact cu o suprafață care are împământare sau face masă.
- c) **Nu expuneți o mașină electrică la ploaie sau la umiditate.** Riscul de electrocutare crește dacă apa intră în mașina electrică.
- d) **Păstrați cablul de alimentare în bună stare.** Nu țineți niciodată aparatul de cablul de alimentare și nu trageți de cablu ca să îl scoateți din priză. Țineți cablul de alimentare departe de sursele de căldură, să nu intre în contact cu ulei, cu obiecte tăioase și cu elemente în mișcare. Riscul de electrocutare crește dacă cablul este deteriorat sau încurcat.
- e) **Atunci când lucrați afară, utilizați numai prelungitoare pentru exterior.** Evitați astfel riscurile de electrocutare.

3) SIGURANȚA PERSONALĂ

- a) **Fiți vigilenți, priviți cu atenție ceea ce faceți și utilizați mașinile electrice cu discernământ.** Nu utilizați mașina electrică dacă sunteți obosit, ați băut alcool sau ați consumat droguri, sau dacă luați medicamente. Nu uitați niciodată că o secundă de neatenție este suficientă pentru a vă răni foarte grav.
- b) **Purtați un echipament de protecție adecvat. Protejați-vă întotdeauna ochii.** În funcție de condiții, purtați și o mască antipraf, încălțăminte antiderapantă, o cască sau protecții auditive pentru a evita riscurile de răniri corporale grave.
- c) **Evitați orice pornire involuntară.** Asigurați-vă că întrerupătorul este în poziția “oprit” înainte de a conecta aparatul. Pentru a evita riscurile de accident, nu deplasați niciodată mașina ținând degetul pe trăgaci și nu o conectați la priză dacă întrerupătorul este în poziția “pornit”.
- d) **Scoateți cheile de strângere înainte de a porni mașina.** O cheie de strângere care a rămas prinsă de un element mobil al aparatului poate provoca răniri corporale grave.
- e) **Țineți-vă bine pe picioare și nu întindeți brațul prea departe.** O poziție de lucru stabilă vă permite să controlați mai bine mașina în cazul unor evenimente neașteptate.
- f) **Purtați îmbrăcăminte adecvată.** Nu purtați haine largi sau bijuterii. Aveți grijă să vă țineți la distanță de piesele mobile părul, îmbrăcămintea și mâinile. Hainele largi, bijuteriile și părul lung se pot agăța în elementele mobile.
- g) **Dacă mașina este livrată cu un sistem de aspirare a prafului, aveți grijă ca acesta să fie instalat și utilizat corect.** Veți evita astfel riscurile de rănire legate de inhalarea de prafului nocive.

4) UTILIZAREA ȘI ÎNTREȚINEREA MAȘINILOR CARE SE CONECTEAZĂ LA PRIZĂ

- a) **Nu forțați mașina. Utilizați aparate adaptate lucrului pe care doriți să-l faceți.** Mașina dumneavoastră electrică va fi mai eficientă și mai sigură dacă o utilizați în regimul pentru care a fost concepută.
- b) **Nu utilizați o mașină electrică dacă întrerupătorul nu permite pornirea și oprirea acesteia.** Un aparat care nu poate fi pornit și oprit corect este periculos și trebuie să fie obligatoriu reparat.
- c) **Scoateți mașina din priză înainte de a efectua reglaje, de a schimba accesoriul sau de a o depozita.** Veți reduce astfel riscurile de pornire involuntară a mașinii.

MĂSURI DE SIGURANȚĂ GENERALE

- d) **Nu lăsați mașinile electrice la îndemâna copiilor.** Nu lăsați persoane care nu sunt familiarizate cu mașina sau care nu au luat la cunoștință aceste măsuri de siguranță să folosească mașina. Mașinile sunt periculoase în mâna persoanelor fără experiență.
- e) **Întrețineți cu grijă mașinile.** Controlați alinierea pieselor mobile. Verificați că nici o piesă nu este spartă. Controlați montarea și toate celelalte elemente ce ar putea afecta funcționarea aparatului. Dacă există piese defecte, reparați mașina înainte de a o utiliza. Numeroase accidente se produc din cauza unei întrețineri necorespunzătoare a mașinilor.
- f) **Păstrați-vă sculele curate și bine ascuțite.** Dacă lama mașinii de tăiat este bine ascuțită și curată, se reduce riscul ca aceasta să se blocheze și astfel puteți păstra mai bine controlul mașinii.
- g) **Respectați aceste măsuri de siguranță atunci când folosiți mașina, accesoriile, vârful etc. ținând cont de specificul mașinii dumneavoastră, de spațiul de lucru și de operațiunile de efectuat.** Pentru a evita situațiile periculoase, folosiți mașina numai pentru lucrările pentru care a fost concepută.

5) UTILIZAREA ȘI ÎNTREȚINEREA MAȘINILOR FĂRĂ FIR

- a) **Asigurați-vă că butonul de pornire este în poziția "oprit" sau blocat înainte de a introduce bateria.** Introducerea unei baterii într-o mașină electrică pornită poate provoca accidente.
- b) **Nu încărcați bateria aparatului decât cu încărcătorul recomandat de producător.** Un încărcător adaptat la un anumit tip de baterie poate declanșa un incendiu dacă este utilizat cu un alt tip de baterie.
- c) **Pentru o mașină fără fir trebuie să utilizați numai un tip de baterie specific.** Utilizarea altor tipuri de baterie poate provoca incendii.
- d) **Când bateria nu este utilizată, țineți-o la distanță de obiectele metalice cum ar fi agrafe de birou, monezi, chei, șuruburi, cuie sau orice alt obiect susceptibil de a face scurtcircuit între bornele bateriei, ceea ce poate provoca arsuri sau incendii.** Scurtcircuitarea bornelor bateriei poate provoca scânteie, arsuri sau incendii.
- e) **Evitați orice contact cu lichidul din baterie în caz de scurgere a bateriei datorată unei utilizări abuzive.** În caz de contact cu lichidul, spălați imediat zona atinsă cu apă curată. Dacă vă sunt atinși ochii, consultați de asemenea un medic. Lichidul proiectat dintr-o baterie poate provoca iritații sau arsuri.

6) REPARAȚII

- a) **Orice reparație trebuie să fie efectuată de către un tehnician calificat, utilizând numai piese de schimb originale.** Veți putea astfel să vă utilizați mașina electrică în deplină siguranță.

7) MĂSURI SPECIALE

- a) **Așteptați ca lamele să se oprească complet înainte de a așeza rindeaua.** Lamele în mișcare riscă să agate suprafața pe care așezați rindeaua, producând un risc de pierdere a controlului aparatului și de răniți grave.

CARACTERISTICILE PRODUSULUI

Motor	18V
Viteză în gol	10.000 rot/min
Adâncime maximă de tăiere	0,4 mm
Lățime maximă de tăiere	50,8 mm
Adâncime maximă de fălțuire	12,7 mm
Baterie (nu este furnizată)	BPP-1815M/BPP-1817M
Încărcător (nu este furnizat)	BC-1800/BC-1815S

DESCRIERE

- Cheie
- Buton de reglaj a adâncimii
- Buton de pornire
- Mâner principal
- Butonul de deblocare a butonului de pornire
- Sac de praf
- Support de siguranță
- Lamă reversibilă
- Ghid lateral
- Manșonul sacului de praf
- Baterie (nu este furnizată)
- Sisteme de blocare
- Echer
- Buton de fixare a echerului
- Buton de fixare a ghidului lateral
- Șurub
- Talpă față
- Piesă de strângere a lamei
- Supportul lamei
- Carterul curelei
- Roata tamburului
- Roata motorului

CARACTERISTICILE PRODUSULUI



AVERTISMENT

Dacă lipsesc piese, nu utilizați acest produs înainte de a le fi înlocuit. Nerespectarea acestei măsuri poate antrena răniri corporale grave.

ÎNVĂȚAȚI SĂ CUNOAȘTEȚI RINDEAUA

Înainte de a folosi mașina, familiarizați-vă cu toate funcționalitățile și specificațiile ei privind siguranța. Totuși, nu slăbiți vigilența odată ce vă simțiți familiarizat cu rindeaua.

Rindeaua dumneavoastră este compactă și ușoară. Ea este echipată cu elementele prezentate mai jos:

BUTONUL DE PORNIRE

Rindeaua dumneavoastră este echipată cu un buton de pornire de tip trăgaci ușor de folosit.

DEBLOCAREA BUTONULUI DE PORNIRE

Trebuie să apăsați butonul de deblocare al butonului de pornire pentru a putea apăsa pe acesta din urmă. Acest buton blochează butonul de pornire în poziția OPRIT imediat ce acesta este eliberat.



AVERTISMENT

Nu slăbiți vigilența odată ce vă simțiți familiarizat cu rindeaua. Nu uitați niciodată că numai câteva fracțiuni de secundă de neatenție sunt suficiente pentru a vă răni foarte grav.

REGLAJUL ADÂNCIMII

Puteți regla talpa rindelei la adâncimea dorită în intervale de 0,1 mm între 0 și 0,4 mm. Ultimul reglaj posibil corespunde adâncimii maxime de rindeluire, adică 0,4 mm.

SUPORT DE SIGURANȚĂ

Rindeaua este echipată cu un suport escamotabil situat în spatele tălpii. Rolul acestuia este să evite orice contact între lame și suprafața pe care așezați rindeaua în timpul de oprire al motorului.

Supportul se retrage automat în momentul în care trece peste marginea piesei de prelucrat când începeți să tăiați.

GHIDUL LATERAL PENTRU RINDELUIREA MARGINILOR ȘI A FĂLTURILOR

Ghidul furnizat împreună cu rindeaua vă permite să rindeluiți marginile și să realizați fălturi.

SAC DE PRAF

Sacul de praf se fixează pe rindea și vă permite astfel să păstrați un spațiu de lucru fără rumeguș și talas.

FUNCȚIONARE



AVERTISMENT

Rindeaua nu trebuie niciodată să fie conectată la curent atunci când montați piese, efectuați reglaje sau operațiuni de întreținere, atunci când o curățați sau când nu este utilizată. Odată ce ați debransat-o, nu mai există riscul de pornire accidentală care poate cauza răniri corporale grave.

INSTALAREA BATERIEI (NU ESTE FURNIZATĂ) (Fig. 2)

- Introduceți bateria în polizor.
- Asigurați-vă că limbile de blocare situate pe părțile laterale ale bateriei sunt prinse corect și că bateria este bine fixată înainte de a utiliza aparatul.

SCOATEREA BATERIEI (NU ESTE FURNIZATĂ) (Fig. 2)

- Apăsați pe limbile de blocare situate pe părțile laterale ale bateriei.
- Scoateți bateria din polizor.



AVERTISMENT

Nu uitați că aparatele fără fir sunt întotdeauna gata de funcționare. Verificați dacă întrerupătorul trăgaci este blocat atunci când nu utilizați mașina sau când o transportați.

INSTALAREA SACULUI DE PRAF (Fig. 1)

Urmați etapele de mai jos pentru a instala sacul de praf:

- Scoateți bateria din polizor.
- Fixați manșonul sacului de praf pe duza de evacuare a rindelei.

REMARCĂ: Pentru a scoate sacul de praf, desprindeți-l de pe duza de evacuare trăgându-l afară.



ATENȚIE

Sacul de praf se umple repede. Goliți-l regulat pentru a evita deteriorarea mașinii.

FUNCȚIONARE

REGLAREA ADÂNCIMII DE RINDELUIRE (Fig. 3)

Rindeluirea trebuie să se facă întotdeauna începând cu o adâncime mare de tăiere și sfârșind cu o adâncime mai mică. Pentru a începe rindeluirea, adâncimea trebuie să fie reglată la aproximativ 0,4 mm. Apoi, pentru a termina rindeluirea, reglați adâncimea în jurul valorii de 0,4 mm. Efectuați încercări pe rebuturi după fiecare reglaj pentru a vă asigura că rindeaua taie stratul de lemn dorit.

Urmați pașii de mai jos pentru a regla adâncimea de rindeluire:

- Scoateți bateria din polizor.
- Puneți butonul de reglaj al adâncimii pe reglajul dorit.

REMARCĂ: Pentru a proteja lamele atunci când puneți mașina la păstrare sau o deplasați, puneți butonul de reglare a adâncimii pe valoarea 0.

PORNIREA / OPRIREA RINDELEI (Fig. 4)

Urmați etapele de mai jos pentru a pune în funcțiune și a opri rindeaua:

- Pentru a porni rindeaua, apăsați butonul de deblocare a butonului de pornire, apoi apăsați pe trăgaci.
- Pentru a opri rindeaua, eliberați trăgaciul.

RINDELUIREA (Fig. 5)

Urmați etapele de mai jos pentru a rindelui:

- Fixați solid piesa de prelucrat.
- Reglați adâncimea de rindeluire (vezi secțiunea "Reglarea adâncimii de rindeluire" de mai sus).



AVERTISMENT

Țineți întotdeauna mașina cu două mâini în timpul utilizării pentru a păstra controlul mașinii și a evita astfel riscurile de răni corporale grave. Piesa de prelucrat trebuie să fie întotdeauna fixată corect cu ajutorul unor prese sau cu o menghină, ca să aveți ambele mâini libere pentru a ține rindeaua.

- Puneți talpa din față pe marginea piesei de prelucrat.

REMARCĂ: Asigurați-vă că lamele nu ating piesa de prelucrat.

- Exercițiți o presiune asupra mânerului din față astfel încât talpa din față să fie lipită complet de piesa de prelucrat.
- Porniți rindeaua și așteptați ca motorul să își atingă viteza maximă.

- Țineți bine rindeaua și introduceți lamele în piesa de prelucrat. Mișcați rindeaua încet în față de manieră constantă.
- Apăsați în jos pe mânerul din spate atunci când ajungeți la capătul rindeluirii. Astfel, partea din spate a rindelei rămâne sprijinită pe piesa de prelucrat și partea din față a rindelei nu blochează tăierea.



AVERTISMENT

Asigurați-vă că piesa de rindeluit nu are cui: acestea ar putea știrbi, fisura sau deteriora lamele.

REMARCĂ: Vă recomandăm să aveți întotdeauna la îndemână lame de schimb. Astfel veți putea înlocui lamele rindeluirei dacă acestea sunt tocite. Lamele rindelei sunt reversibile: puteți deci să întoarceți o lamă atunci când o parte a ei s-a tocit. Nu schimbați lamele decât atunci când ambele părți sunt tocite.

ȘANFRENAREA (Fig. 6)

Rindeaua este echipată cu un canal de șanfrenare pe talpa din față care vă permite să șanfrenăți scânduri, așa cum se ilustrează în figura 6. Înainte de a realiza o tăietură în piesa de prelucrat, faceți încercări pe rebuturi pentru a determina cantitatea de lemn pe care doriți să o îndepărtați.

Urmați etapele de mai jos pentru a șanfrena:

- Fixați solid piesa de prelucrat.
- Prindeți mânerul din față cu mâna stângă și mânerul din spate cu mâna dreaptă.
- Așezați canalul de șanfrenare pe muchia piesei de prelucrat.
- Porniți rindeaua și așteptați ca motorul să își atingă viteza maximă.
- Țineți bine rindeaua și introduceți lamele în piesa de prelucrat. Mișcați rindeaua încet în față de manieră constantă.
- Apăsați rindeaua în jos pentru a o menține pe piesa de prelucrat de la începutul până la sfârșitul tăierii.

RINDELUIREA MARGINILOR ȘI REALIZAREA FALȚURILOR

Rindeaua este echipată cu un ghid lateral reglabil pentru rindeluirea precisă a marginilor și pentru realizarea falțurilor. Fixați ghidul pe o parte a rindelei (oricare parte) pentru a rindelui margini, și pe partea stângă pentru a realiza falțuri.

FUNCȚIONARE

INSTALAREA GHIDULUI LATERAL PENTRU RINDELIUREA MARGINILOR (Fig. 7)

Urmați etapele de mai jos pentru a fixa ghidul lateral pentru rindeluirea marginilor:

- Scoateți bateria din polizor.
- Fixați echerul pe o parte a rindelei cu ajutorul butonului de fixare.
- Fixați ghidul lateral pe echer cu ajutorul celui alt buton de fixare și a șurubului.
- Strângeți bine butoanele de fixare.

RINDELIUREA MARGINILOR (Fig. 8)

Urmați instrucțiunile din secțiunea "Rindeluirea" (vezi mai sus). Țineți ferm ghidul lateral lângă marginea piesei de prelucrat.

INSTALAREA GHIDULUI LATERAL PENTRU REALIZAREA FALȚURILOR (Fig. 9)

Urmați etapele de mai jos pentru a fixa ghidul lateral pentru realizarea falțurilor:

- Scoateți bateria din polizor.
- Fixați echerul pe partea stângă a rindelei cu ajutorul butonului de fixare.
- Fixați ghidul lateral pe echer (fără a strânge) cu ajutorul celui alt buton de fixare și a șurubului.
- Reglați ghidul lateral la lățimea dorită pentru falțul de realizat.
- Strângeți bine butoanele de fixare.

REALIZAREA FALȚURILOR (Fig. 9)

Urmați instrucțiunile din secțiunea "Rindeluirea" (vezi mai sus). Țineți ferm ghidul lateral lângă marginea piesei de prelucrat.

Adâncimea falțului este determinată de adâncimea de tăiere și de numărul de treceri efectuate de-a lungul piesei de prelucrat. Adâncimea maximă a falțurilor este de 12,7 mm. Un falț trebuie realizat prin treceri succesive de 2,5 mm, sau mai puțin, până când se atinge adâncimea dorită. Lățimea falțului poate fi aleasă reglând lățimea ghidului lateral.

ÎNȚREȚINERE



AVERTISMENT

Nu utilizați decât piese de schimb originale Ryobi în cazul reparațiilor. Utilizarea altor piese prezintă pericol pentru utilizator sau poate să deterioreze aparatul.

REGULI DE ORDIN GENERAL

Toate piesele fac parte din sistemul de dublă izolare a mașinii și trebuie să fie reparate numai de un Centru Service Agreat Ryobi.

Nu utilizați solvenți pentru curățarea pieselor din plastic. Cele mai multe materiale plastice pot să fie deteriorate prin utilizarea unor solvenți vânduți în comerț. Utilizați o cârpă curată pentru a curăța murdăriile, praful, etc.



AVERTISMENT

Elementele din plastic nu trebuie să intre niciodată în contact cu lichid de frână, cu benzină, cu produse petrolifere, cu uleiuri minerale, etc. Aceste produse chimice conțin substanțe care pot deteriora, slăbi sau distruge plasticul.

Mașinile utilizate pe suprafețe din fibre de sticlă, panouri de acoperire, sau ghips sunt mai expuse unei uzuri premature și la defecțiuni deosebite praful și așchiile de fibră de sticlă produse sunt foarte abrazive și riscă să deterioreze angrenajele, perile, întrerupătoarele etc. Nu vă recomandăm să utilizați timp îndelungat mașina pe aceste tipuri de materiale. Dacă totuși lucrați cu aceste materiale, este indispensabil să curățați mașina cu aer comprimat după fiecare utilizare.



AVERTISMENT

Purtați întotdeauna ochelari de siguranță sau ochelari de protecție echipați cu ecrane laterale atunci când utilizați mașina sau când o curățați de praful acumulat. Purtați și o mască anti-praf dacă operația generează praf. Nerespectarea acestei măsuri poate antrena răni corporale grave.

UNGHEREA

Toate angrenajele acestui aparat au fost unse cu o cantitate suficientă de lubrifiant pentru toată durata de viață a aparatului în condiții de utilizare normale. În consecință, nici o ungere suplimentară nu este necesară.

CURĂȚAREA DUZEI DE EVACUARE ȘI GOLIREA SACULUI DE PRAF (Fig. 10)

După o utilizare prelungită a rindelei sau când ați rindeluit lemn umed sau verde, talașul se poate acumula în duza de evacuare. Acesta trebuie îndepărtat. Acest talaș poate bloca ventilația și duce la o supraîncălzire a motorului.

Curățați duza de evacuare și goliți sacul de praf regulat.

- Scoateți bateria din polizor.

ÎNȚREȚINERE



AVERTISMENT

Dacă rindeaua nu este debransată, se poate produce o pomire accidentală care poate provoca răniiri corporale grave.

- Scoateți sacul de praf de pe duza de evacuare.
- Scoateți praful sau talașul blocate în duză cu ajutorul unei bucățele de lemn. Nu utilizați mâna sau degetele dumneavoastră.
- Goliți complet sacul de praf și asigurați-vă că manșonul este curat.
- Montați din nou sacul de praf.

ÎNLOCUIREA LAMELOR (Fig. 11, 12 și 13)

Lamele rindelei sunt reversibile. De îndată ce o parte a lamei s-a tocit, puteți să o întoarceți.

Întotdeauna întoarceți sau înlocuiți lamele câte două. Nu încercați să ascuțiți lamele. Dacă lamele sunt tocite, înlocuiți-le.

Atunci când înlocuiți lamele, utilizați numai lamele recomandate de producător.



AVERTISMENT

Lamele sunt foarte tăioase, fiți foarte prudent atunci când le înlocuiți. Nerespectarea acestui avertisment poate provoca răniiri corporale grave.

- Scoateți bateria din polizor.



AVERTISMENT

Dacă rindeaua nu este debransată, se poate produce o pomire accidentală care poate provoca răniiri corporale grave.

- Întoarceți rindeaua cu capul în jos și fixați-o ca să fie stabilă.
- Slăbiți cele trei șuruburi care mențin lamele pe suporturi cu ajutorul unei chei hexagonale.

REMARCĂ: Nu slăbiți foarte tare șuruburile. Dacă șuruburile sunt prea slăbite, lama nouă nu va fi aliniată corect.

REMARCĂ: Înainte de a scoate lamele uzate, memorati sensul de tăiere precum și direcția în care sunt orientate muchiile tăioase ale lamelor. Muchia tăioasă a noilor lame trebuie să fie orientată în aceeași direcție ca cea a lamelor vechi.

- Împingeți lamele spre dreapta cu ajutorul vârfului unei șurubelnițe pentru a le scoate din suport.
- Scoateți lama uzată din suportul lamei.

REMARCĂ: Dacă nu reușiți să scoateți ușor lama din suport după ce șuruburile sunt slăbite, loviți scurt cu o bucată de lemn lama pentru a o desprinde din suport. Împingeți apoi lama cu o șurubelniță pentru a o scoate din suport. Dacă este nevoie, folosiți un ciocan mic pentru a lovi bucata de lemn și a detașa lama.

- Îndepărtați praful sau talașul intrat în locașurile lamelor.
- Introduceți o lamă nouă în fanta suportului.
- Utilizați o șurubelniță pentru a împinge lama în interiorul suportului până când este bine centrată.
- Strângeți din nou cele trei șuruburi de strângere a lamelor cu ajutorul unei chei hexagonale.
- Repetați etapa precedentă pentru a schimba și a doua lamă.
- **Verificați dacă șuruburile sunt bine strânse.**



AVERTISMENT

Alinierea lamelor rindelei este prerogativă. Nu modificați reglajul lamelor.

ÎNLOCUIREA CURELEI (Fig. 14 și 15)

Atunci când înlocuiți o curea, folosiți numai o curea de schimb originală.

- Scoateți bateria din polizor.
- Scoateți șuruburile carterului curelei.
- carterul curelei.
- Învârțiți roata motorului în sensul indicat în figura 15. Trageți de curea în timp ce rotiți și scoateți-o de pe roata motorului până când curea iese de pe ambele roți.
- Așezați cureaua nouă în jurul roții tamburului. Treceți cureaua în jurul roții motorului în timp ce o învârțiți, până când cureaua se așează bine în poziție.
- Remontați carterul curelei.
- Strângeți bine șuruburile carterului curelei, fără a forța.

REMARCĂ: Nu strângeți prea tare șuruburile.

PROTECȚIA MEDIULUI ÎNCONJURĂTOR



Reciclați materiile prime în loc să le aruncați la gunoi. Pentru a respecta mediul înconjurător, triați-vă deșeurile și puneți aparatul uzat, accesoriile și ambalajele în containerele speciale sau duceți-le la organisme abilitate pentru reciclarea lor.

OGÓLNE WYMAGANIA BHP



OSTRZEŻENIE

Przeczytajcie wszystkie instrukcje. Nie przestrzeganie przedstawionych niżej zaleceń mogłoby pociągnąć za sobą wypadki takie jak pożary, porażenia prądem elektrycznym i/lub poważne obrażenia ciała. Pojęcie "elektronarzędzie" używane w poniższych przepisach bezpieczeństwa oznacza zarówno elektronarzędzia, które się podłącza do sieci jak i narzędzia bezprzewodowe (akumulatorowe).

PRZECHOWAJCIE NINIEJSZĄ INSTRUKCJĘ.

1) PRZESTRZEŃ ROBOCZA (MIEJSCE PRACY)

- a) **Dopilnujcie, aby wasza przestrzeń robocza była czysta i dobrze oświetlona.** Przestrzenie zagrazione i ciemne są źródłem wypadków.
- b) **Nie używajcie elektronarzędzi w otoczeniu wybuchowym, na przykład w pobliżu płynów łatwopalnych, gazu, pyłów.** Iskry wytworzone przez elektronarzędzia mogłyby doprowadzić do ich zapalenia czy wybuchu.
- c) **Kiedy używacie elektronarzędzi, trzymajcie z dala dzieci i osoby postronne.** Mogłyby one odwrócić waszą uwagę i spowodować utratę kontroli nad narzędziem.

2) BEZPIECZEŃSTWO ELEKTRYCZNE

- a) **Wtyczka elektronarzędzia musi być dostosowana do gniazda. Nigdy nie dokonujcie interwencji na wtyczce. Nigdy nie używajcie adaptatora z elektronarzędziami uziemionymi lub połączonymi z korpusem.** W ten sposób unikniecie ryzyka porażenia prądem.
- b) **Unikajcie wszelkiego kontaktu z powierzchniami uziemionymi lub połączonymi z korpusem (to znaczy: przewody, grzejniki, kuchenki, lodówki, itd.).** Ryzyko porażenia prądem elektrycznym wzrasta, kiedy jakaś część waszego ciała styka się z powierzchniami uziemionymi lub połączonymi z korpusem.
- c) **Nie wystawiajcie waszego elektronarzędzia na deszcz czy wilgoć.** Ryzyko porażenia prądem elektrycznym wzrasta, jeżeli woda wnika do elektronarzędzia.
- d) **Przewód zasilający należy utrzymywać w dobrym stanie.** Nie trzymajcie nigdy narzędzia za przewód zasilający i nigdy nie ciągnijcie za przewód zasilający w celu wyłączenia narzędzia. Trzymajcie przewód zasilający z dala od wszelkiego źródła ciepła, oleju

czy wszelkich ostrych przedmiotów i poruszających się części. Ryzyko porażenia prądem elektrycznym wzrasta, jeżeli przewód jest uszkodzony lub zaplątany.

- e) **Kiedy pracujecie na zewnątrz (w plenerze), używajcie wyłącznie przedłużaczy przewidzianych do użytku na zewnątrz.** W ten sposób unikniecie ryzyka porażenia prądem.

3) BEZPIECZEŃSTWO OSOBISTE

- a) **Podczas użytkowania elektronarzędzia, zachowajcie czujność, patrzcie uważnie na to co robicie i odwołujcie się do zdrowego rozsądku.** Nie używajcie waszego narzędzia, kiedy jesteście zmęczeni, pod wpływem alkoholu, narkotyków czy lekarstw. Nigdy nie zapomnijcie, że wystarczy ułamek sekundy nieuwagi, aby doszło do poważnego zranienia.
- b) **Noście odpowiednie wyposażenie ochronne. Należy zawsze chronić oczy.** Aby uniknąć ryzyka poważnych obrażeń ciała, w zależności od warunków pracy zakładajcie maskę przeciwpyłową, obuwie przeciwpoślizgowe, kask lub ochrony słuchowe.
- c) **Unikajcie przypadkowego włączenia.** Przed podłączeniem waszego narzędzia, upewnijcie się czy wyłącznik jest na "zatrzymane". Aby uniknąć ryzyka wypadków, nie przenoście waszego narzędzia trzymając palec na włączniku i nie podłączajcie go, kiedy wyłącznik jest w pozycji "włączone".
- d) **Wyjmijcie klucze zaciskowe przed uruchomieniem waszego narzędzia.** Klucz zaciskowy, który pozostaje przyklejony do ruchomej części narzędzia może spowodować poważne obrażenia ciała.
- e) **Zawsze zachowujcie pozycję równowagi. Opierajcie się dobrze na waszych nogach i nie wyciągajcie ramion zbyt daleko.** W razie nieprzewidzianego wydarzenia, stabilna pozycja przy pracy umożliwiała lepsze panowanie nad narzędziem.
- f) **Noście odpowiednie ubrania.** Nie noście luźnych ubrań, czy też biżuterii. Dopilnujcie by wasze włosy, ubrania i rękawice były oddalone od ruchomych części. Luźne ubrania, biżuteria i długie włosy, mogą zostać pochwycone przez poruszające się części.
- g) **Jeżeli wasze narzędzie zostało dostarczone z odkurzaczem zbierającym pył, dopilnujcie by był on poprawnie zainstalowany i używany.** W ten sposób unikniecie ryzyka wypadków spowodowanych kurzem.

OGÓLNE WYMAGANIA BHP

4) SPOSÓB UŻYCIA I KONSERWACJA NARZĘDZIA

- a) **Nie przeciążajcie narzędzia.** Należy używać narzędzia dostosowanego do prac, które chcecie wykonać. Wasze narzędzie będzie bardziej wydajne i pewne, jeżeli będziecie je używali w zakresie przewidzianych obciążeń.
- b) **Nie używajcie waszego elektronarzędzia jeżeli wyłącznik nie pozwala na jego zatrzymanie i uruchomienie.** Narzędzie, które nie może być poprawnie włączone i wyłączone jest niebezpieczne i musi być obowiązkowo naprawione.
- c) **Przed przystąpieniem do regulowania, wymiany akcesoriów czy chowania narzędzia odłączcie je od źródła zasilania.** W ten sposób ograniczycie ryzyko przypadkowego uruchomienia narzędzia.
- d) **Narzędzia powinny być przechowywane poza zasięgiem dzieci.** Nie pozwalajcie używać narzędzia osobom, które go nie znają bądź nie zapoznały się z niniejszymi przepisami bezpieczeństwa. Narzędzia są niebezpieczne w rękach niedoświadczonych osób.
- e) **Konserwujcie starannie wasze narzędzia.** Sprawdzić ustawienie ruchomych części. Sprawdzić czy jakaś część nie jest zepsuta. Skontrolujcie montaż i wszelkie elementy, które mogłyby ujemnie wpłynąć na działanie narzędzia. Jeżeli jakieś części są uszkodzone, dajcie wasze narzędzie do naprawy zanim zaczniecie go używać. Przyczyną wielu wypadków była zła konserwacja narzędzi.
- f) **Zachowujcie wasze narzędzia zawsze naostrzone i czyste.** Jeżeli brzeszczot waszego narzędzia tnącego jest dobrze naostrzony i czysty, jest mniejsze ryzyko zablokowania i łatwiej zachować kontrolę nad narzędziem.
- g) **Przestrzegajcie niniejszych wymogów bezpieczeństwa, kiedy używacie tego narzędzia, akcesoriów, końcówek itd. biorąc pod uwagę specyfikę waszego urządzenia, przestrzeń roboczą i prace do wykonania.** Aby uniknąć niebezpiecznych sytuacji, nie używajcie waszego narzędzia do prac, do których nie było ono zaprojektowane.

5) SPOSÓB UŻYCIA I KONSERWACJA AKUMULATORA

- a) **Przed włożeniem akumulatora, należy się upewnić, że spust-wyłącznik jest w pozycji "wyłączone", albo że jest zablokowany.** Aby uniknąć ryzyka wypadków, nie podłączajcie waszego narzędzia kiedy wyłącznik jest w pozycji "włączone".

- b) **Ładujcie akumulator jedynie ładowarką zalecaną przez producenta.** Ładowarka odpowiednia dla pewnego typu akumulatorów może wywołać pożar, jeżeli jest używana z innym typem akumulatora.
- c) **Do narzędzia bezprzewodowego należy stosować tylko specyficzny dla niego akumulator.** Użycie jakiegokolwiek innego akumulatora może spowodować pożar.
- d) **Kiedy akumulator nie jest wykorzystywany, trzymajcie go z daleka od innych przedmiotów metalowych, jak: spinacze, monety, klucze, gwoździe i wszelkie inne drobne przedmioty metalowe, mogące doprowadzić do połączenia się końcówek.** Zwarcie końcówek akumulatora może spowodować poparzenia lub pożary.
- e) **Unikajcie wszelkiego kontaktu z płynem akumulatorowym, gdyby płyn wyprysnął podczas niewłaściwego używania akumulatora.** Gdyby do tego doszło, należy przepłukać dotkniętą strefę czystą wodą. Jeżeli wasze oczy zostały dotknięte, zasięgnijcie porady lekarza. Wytrysnięty płyn akumulatorowy może spowodować podrażnienie lub poparzenia.

6) NAPRAWY

- a) **Naprawy powinny być wykonywane przez wyspecjalizowanego technika i jedynie przy użyciu oryginalnych części zamiennych.** W ten sposób możecie bezpiecznie używać waszego elektronarzędzia.

7) SPECJALNE WYMOGI

- a) **Przed położeniem narzędzia, zaczekajcie aż noże struga będą zupełnie zatrzymane.** Poruszające się noże mogłyby zaczepić się o powierzchnię, na której kładziecie strug, pociągając za sobą ryzyko utraty kontroli nad narzędziem i poważnego zranienia.

CHARAKTERYSTYKA PRODUKTU

Silnik	18 V
Prędkość bez obciążenia	10 000 obrotów/min
Maks. głębokość strugania	0,4 mm
Maks. szerokość strugania	50,8 mm
Maks. głębokość wyżłobienia	12,7 mm
Bateria akumulatorowa	BPP-1815M/
(nie objęta dostawą)	BPP-1817M
Ładowarka	BC-1800/BC-1815S
(nie objęta dostawą)	

Polski

OPIS

1. Kluczyk
2. Pokrętko regulacji głębokości
3. Spust-włącznik
4. Uchwyt z tyłu
5. Przycisk odblokowania spustu-włącznika
6. Worek na pył
7. Wspornik zabezpieczający
8. Nóż odwracalny do struga
9. Prowadnica boczna
10. Przystawka worka na pył
11. Bateria akumulatorowa (nie objęta dostaw
12. System blokady
13. Kątownik
14. Pokrętko do zamocowania kątownika
15. Pokrętko mocujące prowadnicę boczną
16. Śruba
17. Podstawa robocza przednia
18. Zacisk brzeszczotu
19. Obsada noży
20. Pokrywa ochronna pasa napędowego
21. Bęben cylindryczny
22. Koło pasowe napędzające

CHARAKTERYSTYKA



OSTRZEŻENIE

Jeżeli brakuje jakiegś części, nie używajcie waszego narzędzia zanim nie dostaniecie brakującego elementu. Nie zastosowanie się do tego wymogu może spowodować ciężkie obrażenia ciała.

ZAPOZNAJCIE SIĘ Z WASZYM STRUGIEM

Przed użyciem waszego struga, należy zapoznać się z wszelkimi funkcjami oraz ich specyfiką w zakresie bezpieczeństwa. Jednakże, nawet po dokładnym zaznajomieniu się z waszym strugiem, bądźcie ostrożni.

Wasz strug jest kompaktowy i lekki Wyposażony jest w niżej przedstawione elementy:

SPUST- WŁĄCZNIK

Wasz strug wyposażony jest w włącznik spustowy, który jest łatwy w obsłudze.

ODBLOKOWANIE WŁĄCZNIKA

Aby móc nacisnąć na spust- włącznik, trzeba uprzednio wcisnąć przycisk odblokowania spustu-włącznika. Przycisk ten blokuje spust na ZATRZYMANIE, gdy tylko zwolni się z niego palec.



OSTRZEŻENIE

Nawet po dokładnym zaznajomieniu się z waszym strugiem, bądźcie ostrożni. Nie zapominajcie, że wystarczy ułamek sekundy nieuwagi, aby doszło do poważnego zranienia.

REGULOWANIE GŁĘBOKOŚCI

Możecie ustawić podstawę struga na pożądaną głębokość głębokość w odstępach 0,1 mm między 0 i 0,4 mm. Ostatnie możliwe ustawienie odpowiada maksymalnej głębokości strugania, czyli 0,4 mm.

WSPORNIK ZABEZPIECZAJĄCY

Wasz strug wyposażony jest w składany wspornik znajdujący się z tyłu podstawy. Ma on za zadanie zapobiegać wszelkiemu kontaktowi noży z powierzchnią, na której kładziecie strug, podczas gdy silnik jest zatrzymany.

Kiedy zaczynacie strugać, wspornik ten chowa się automatycznie w momencie przejścia po krawędzi przedmiotu do obróbki.

PROWADNICA BOCZNA DO STRUGANIA KRAWĘDZI I WYŻŁOBIŃ

Prowadnica będąca na wyposażeniu struga umożliwia struganie krawędzi i wykonywanie wyżłobień.

WOREK NA PYŁ

Worek na pył przymocowuje się do struga i umożliwia on utrzymanie przestrzeni roboczej bez strużyn i wiórów.

FUNKCJONOWANIE



OSTRZEŻENIE

Wasz strug nie powinien być podłączony, kiedy zakładacie części, wykonujecie regulacje, lub czynności konserwacyjne, kiedy go zczyścicie lub kiedy go nie używacie. Po odłączeniu narzędzia od zasilania sieciowego, nie istnieje już ryzyko przypadkowego uruchomienia mogącego spowodować poważne obrażenia ciała.

FUNKCJONOWANIE

INSTALOWANIE BATERII AKUMULATOROWEJ (NIE OBJĘTA DOSTAWĄ) (Rys. 2)

- Wprowadźcie baterię akumulatorową do szlifierki.
- Przed użyciem narzędzia upewnijcie się, że występy mocujące blokady znajdujące się na bokach akumulatora należycie wchodzą i czy akumulator jest poprawnie zamocowany.

WYJMOWANIE BATERII AKUMULATOROWEJ (NIE OBJĘTA DOSTAWĄ)(Rys. 2)

- Naciśnijcie na występy mocujące blokady znajdujące się po bokach baterii akumulatorowej.
- Wyciągnijcie akumulator z waszej szlifierki.



OSTRZEŻENIE

Nie zapominajcie, że narzędzia bezprzewodowe są stale gotowe do pracy. Kiedy nie używacie narzędzia, lub kiedy je transportujecie, sprawdźcie czy spust jest zablokowany.

ZAINSTALOWANIE WORKA NA PYŁ (Rys. 1)

Aby zainstalować worek na pył, należy iść za następującymi etapami:

- Wyciągnijcie akumulator z waszej szlifierki.
- Włóżcie przystawkę worka na pył do przyłącza do odciągu strużyn waszego struga.

OBŚANIENIE: Aby zdjąć worek na pył, odczepcie go od przyłącza do odciągu strużyn ciągnąc za niego.



UWAGA

Worek na pył szybko się wypełnia. Opróżniajcie go regularnie, aby uniknąć uszkodzenia narzędzia.

USTAWIANIE GŁĘBOKOŚCI STRUGANIA (Rys. 3)

Struganie powinno być zawsze wykonywane przechodząc z większej głębokości na mniejszą głębokość. Aby zacząć struganie, należy ustawić głębokość na około 0,4 mm. Następnie, aby zakończyć struganie, ustawcie głębokość na około 0,4 mm. Aby się upewnić czy strug zdiera pożądaną grubość drewna, wykonajcie próbę w drewnie odpadowym po każdym ustawieniu.

Aby ustawić głębokość strugania, należy iść za następującymi etapami:

- Wyciągnijcie akumulator z waszej szlifierki.
- Wyregulować pokrętko regulacji głębokości na pożądane ustawienie.

OBŚANIENIE: W celu zabezpieczenia noży, kiedy chowacie na miejsce wasze narzędzie, czy też gdy je przemieszczacie, musicie wyregulować pokrętko regulacji głębokości na 0.

URUCHOMIENIE / ZATRZYMANIE STRUGA (Rys. 4)

Aby uruchomić lub zatrzymać wasz strug, należy iść za następującymi etapami:

- W celu uruchomienia struga, wciśnijcie przycisk odblokowania spustu-włącznika(6), a następnie naciśnijcie na spust.
- Aby zatrzymać wasz strug, zwolnijcie palec ze spustu.

STRUGANIE (Rys. 5)

Aby wykonać operację strugania, należy iść za następującymi etapami:

- Zamocujcie solidnie przedmiot do obróbki.
- Ustawcie głębokość strugania (patrz powyższy rozdział "Regulacja głębokości strugania").



OSTRZEŻENIE

Podczas używania struga, trzymajcie go dwoma rękami, co pozwoli wam zachować kontrolę nad narzędziem i uniknąć ryzyka poważnych obrażeń ciała. Po to by mieć dwie wolne ręce do trzymania struga, obrabiany przedmiot powinien być poprawnie zamocowany przy pomocy ścisków ślusarskich lub imadła.

- Umieścić przednią podstawę roboczą na krawędzi przedmiotu do strugania.

OBŚANIENIE: Upewnijcie się, że noże nie dotykają przedmiotu do obróbki.

- Naciśnijcie na przedni uchwyt w taki sposób, aby przednia podstawa robocza była na płasko całkowicie oparta o przedmiot do obróbki.
- Uruchomcie strug i zaczekajcie aż silnik osiągnie maksymalną prędkość.
- Trzymając zdecydowanie strug i wprowadźcie noże w przedmiot do obróbki. Przesuwajcie powoli strug do przodu i w sposób regularny.
- Kiedy dochodzicie do końca strugania, wykonajcie nacisk w dół na tylny uchwyt. W ten sposób tył struga pozostaje oparty o obrabiany przedmiot a przód struga nie blokuje cięcia.

FUNKCJONOWANIE



OSTRZEŻENIE

Dopilnujcie, by przedmiot do strugania nie zawierał gwoździ: gdyż mogłyby one doprowadzić do wyszczerbienia, pęknięcia, czy uszkodzenia noży.

OBŚANIENIE: Zalecamy Państwu, aby mieć zawsze w zasięgu ręki noże zastępcze do wymiany. W ten sposób możecie wymienić noże waszego struga, gdy tylko są stępione. Noże waszego struga są odwracalne: możecie odwrócić nóż, kiedy jedna strona jest stępiona. Wymieniejcie noże, tylko wtedy gdy obie strony są stępione.

UKOSOWANIE KRAWĘDZI (Rys. 6)

Wasz strug wyposażony jest w rowek do ukosowania krawędzi znajdujące się na przedniej podstawie roboczej, co umożliwia ukosowanie krawędzi płyt, jak pokazano na rysunku 6. Przed wykonaniem cięcia w przedmiocie do obróbki, wykonajcie próbę w drewnie odpadowym aby określić ilość drewna do zdarcia.

Aby wykonać operację ukosowania krawędzi, należy iść za następującymi etapami:

- Zamocujcie solidnie przedmiot do obróbki.
- Trzymajcie przedni uchwyt lewą ręką i tylny uchwyt prawą ręką.
- Oprzyjcie rowek do ukosowania o róg przedmiotu do obróbki.
- Uruchomcie strug i zaczekajcie aż silnik osiągnie maksymalną prędkość.
- Trzymajcie zdecydowanie strug i wprowadźcie noże w przedmiot do obróbki. Przesuwajcie powoli strug do przodu i w sposób regularny.
- Naciskajcie w dół, tak by strug pozostawał oparty o przedmiot do obróbki od początku do końca cięcia.

STRUGANIE KRAWĘDZI I WYKONYWANIE WYŻŁOBIEŃ

Wasz strug wyposażony jest w boczną prowadnicę do dokładnego strugania krawędzi i wykonywania wyżłobień. Zamocujcie prowadnicę po dowolnej stronie struga w celu strugania krawędzi, a w celu wykonania wyżłobień, zamocujcie ją po lewej stronie struga.

MONTAŻ PROWADNICY BOCZNEJ DO STRUGANIA KRAWĘDZI (Rys. 7)

Aby zainstalować prowadnicę boczną do strugania krawędzi, należy iść za następującymi etapami:

- Wyciągnijcie akumulator z waszej szlifierki.
- Przymocować kątownik na boku struga przy pomocy pokrętła mocującego.
- Przymocować prowadnicę boczną do kątownika przy pomocy pokrętła mocującego i śruby.
- Mocno dokręcić pokrętła mocujące.

STRUGANIE KRAWĘDZI (Rys. 8)

Postąpić według instrukcji zawartych w rozdziale "Struganie" (patrz wyżej). Trzymajcie prowadnicę boczną zdecydowanie opartą o krawędź przedmiotu do obróbki.

MONTAŻ PROWADNICZY BOCZNEJ DO WYKONYWANIA WYŻŁOBIEŃ (Rys. 9)

Aby zainstalować prowadnicę boczną do wykonywania wyżłobień, należy iść za następującymi etapami:

- Wyciągnijcie akumulator z waszej szlifierki.
- Przymocować kątownik na lewym boku struga przy pomocy pokrętła mocującego.
- Przymocować prowadnicę boczną (bez dociskania) do kątownika przy pomocy pokrętła mocującego i śruby.
- Ustawcie prowadnicę boczną na pożądaną szerokość wyżłobienia do wykonania.
- Mocno dokręcić pokrętła mocujące.

WYKONYWANIE WYŻŁOBIEŃ (Rys. 9)

Postąpić według instrukcji zawartych w rozdziale "Struganie" (patrz wyżej). Trzymajcie prowadnicę boczną zdecydowanie opartą o krawędź przedmiotu do obróbki.

Głębokość wyżłobienia określona jest przez głębokość cięcia i ilość wykonanych przejść wzdłuż obrabianego przedmiotu. Maksymalna głębokość wyżłobienia wynosi 12,7 mm. Wyżłobienie powinno być wykonane w wyniku następujących po sobie przejść przynajmniej 2,5 mm, aż do osiągnięcia pożądanego głębokości. Szerokość wyżłobienia może być wybrana poprzez regulowanie szerokości prowadnicy bocznej.

KONSERWACJA



OSTRZEŻENIE

Do wymiany należy używać tylko oryginalnych części zamiennych Ryobi. Użycie jakiegokolwiek innej części mogłoby spowodować zagrożenie lub też uszkodzić wasze narzędzie.

KONSERWACJA

ZALECENIA OGÓLNE

Wszystkie części wchodzą w skład systemu podwójnej izolacji narzędzia i powinny być naprawiane jedynie w Autoryzowanym Punkcie Serwisowym Ryobi.

Nie używajcie rozpuszczalników do mycia części plastikowych. Większość tworzyw sztucznych, mogłyby zostać uszkodzone przez użycie rozpuszczalników dostępnych w sprzedaży. Używajcie czystej szmatki do mycia zabrudzeń, pyłu, itd.



OSTRZEŻENIE

Części plastikowe nigdy nie powinny być w kontakcie z płynem hamulcowym, benzyną, czy produktami na bazie ropy naftowej, przenikliwymi olejami itd. Substancje te zawierają produkty chemiczne, które mogłyby uszkodzić, osłabić lub zniszczyć plastik.

Narzędzia używane na powierzchniach z włókna szklanego, na płytach pokrywowych lub gipsie są bardziej narażone na przedwczesne zużycia się i na awarie, gdyż wydzielające się pył i odłamki włókna szklanego są bardzo ściernie i grożą uszkodzeniem kół zębatych, szcotek, wyłączników itd. Zdecydowanie odradzamy państwu przedłużone używanie tego narzędzia na tego typu materiałach. Jeżeli jednak pracujecie Państwo na tego typu materiałach, konieczne jest czyszczenie waszego narzędzia po każdym użyciu przy pomocy sprężonego powietrza.



OSTRZEŻENIE

Kiedy używacie tego narzędzia lub kiedy pozbywacie się nagromadzonych strużyn, zakładajcie zawsze okulary ochronne lub okulary zabezpieczające wyposażone w boczne osłony. Załóżcie również maskę przeciwpyłową w wypadku gdy przy danej operacji wydziela się pył. Nie zastosowanie się do tego wymogu może spowodować ciężkie obrażenia ciała.

SMAROWANIE

Wszystkie ząbienia tego narzędzia zostały nasmarowane smarem o wysokim wskaźniku smarowania w wystarczającej ilości na cały cykl życia produktu używanego w warunkach normalnych. W wyniku czego nie zachodzi potrzeba dodatkowego smarowania.

CZYSZCZENIE PRZYŁĄCZA DO ODCIĄGU STRUŻYN I OPRÓŻNIANIE WOREK NA PYŁ (Rys. 10)

Po przedłużonym użyciu waszego struga, lub gdy heblowaliście zmoczone lub zielone drewno, w przyłączy mogą się nagromadzić wióry. Wtedy trzeba je wyjąć.

Te wióry mogą przeszkadzać wentylacji i pociągnąć za sobą przegrzanie silnika.

Regulowanie czystości przyłączy do odciągu strużyn i opróżnić worek na pył.

- Wyciągnijcie akumulator z waszej szlifierki.



OSTRZEŻENIE

Jeżeli strug nie został odłączony, może dojść do przypadkowego włączenia, grożącego poważnymi obrażeniami ciała.

- Zdejmijcie worek na pył z przyłączy.
- Wymijcie pył lub pozostałe w przyłączy wióry przy pomocy małego kawałka drewna. Nie używajcie do tego ręki czy palców.
- Opróżnijcie zupełnie worek na pył i upewnijcie się, że przystawka worka jest czysta.
- Załóżcie ponownie worek na pył.

WYMIANA NOŻY (Rys. 11, 12 & 13)

Noże waszego struga są odwracalne: Kiedy jedna strona jest stępiona, możecie go odwrócić.

Należy obracać i wymieniać noże zawsze po dwa. Nie próbujcie ostrzyć noży. Jeżeli noże są stępione, wymieńcie je.

Kiedy wymieniacie noże, używajcie jedynie noży zalecanych przez producenta.



OSTRZEŻENIE

Noże są bardzo tnące, bądźcie wyjątkowo ostrożni podczas ich wymiany. Nie zastosowanie się do tego ostrzeżenia może spowodować ciężkie obrażenia ciała.

- Wyciągnijcie akumulator z waszej szlifierki.



OSTRZEŻENIE

Jeżeli strug nie został odłączony, może dojść do przypadkowego włączenia, grożącego poważnymi obrażeniami ciała.

KONSERWACJA

- Połóżcie wasz strug do góry nogami i przymocujcie go tak, by był stabilny.
- Przy pomocy klucza sześciokątnego, należy odkręcić trzy śruby przytrzymujące noże w obsadzie noży.
OBŚANIENIE: Nie odkręcajcie zbyt mocno śrub. Jeżeli śruby są zbyt luźne, nowy nóż nie będzie porównie zrównany.

OBŚANIENIE: Przed zdjęciem zużytych noży, przyżyjcie się kierunkowi cięcia i zauważcie w jaką stronę zwrócone są krawędzie tnące. Krawędź tnąca nowych noży powinna być zwrócona w tym samym kierunku, co krawędź tnąca starych noży.

- Popchnijcie nóż w prawo przy pomocy końcówki śrubokręta, po to by wyjąć go z obsady noży.
- Wyjmijcie zużyte noże z obsady noży.

OBŚANIENIE: Jeżeli nie udaje się wam łatwo wyjąć noży z obudowy noży już po odkręceniu śrub, uderzcie nóż kawałkiem drewna w celu uwolnienia go z obudowy noży. Następnie przesunąć nóż przy pomocy śrubokręta w celu wyjęcia go z obudowy noży. Jeżeli zachodzi potrzeba, użyjcie małego młotka do uderzenia w kawałek drewna i uwolnienia noża.

- Wyjmijcie pył lub wióry znajdujące się w miejscu na noże.
- Wprowadźcie nowy nóż w szczelinę obudowy noży.
- Użyjcie śrubokręta do przesuwania noża do wnętrza obudowy noży tak aż znajdzie się on w samym środku.
- Dokręćcie ponownie trzy śruby zaciskowe noży przy pomocy klucza sześciokątnego.
- Zaczynajcie od nowa poprzedni etap w celu wymiany drugiego noża.
- **Dopiłnijcie, by śruby były dobrze dokręcone.**



OSTRZEŻENIE

Wyrównanie noży struga zostało wstępnie wyregulowane. Nie zmieniajcie ustawienia noży.

WYMIANA PASA NAPĘDOWEGO (Rys. 14 & 15)

Do wymiany pasa napędowego, używajcie jedynie oryginalnego zapasowego pasa napędowego.

- Wyciągnijcie akumulator z waszej szlifierki.
- Zdejmijcie śrubę z pokrywy ochronnej pasa napędowego.
- Zdejmijcie pokrywę ochronną pasa napędowego.
- Obracajcie koło pasowe napędzające w kierunku wskazanym na rysunku 15. Ciągnijcie za pas napędowy jednocześnie obracając go i uwolnijcie go z koła pasowego napędzającego do momentu gdy pas napędowy znajdzie się poza dwoma kołami.
- Umieśćcie nowy pas napędowy wokół bębna cylindrycznego. Przełóżcie pas napędowy wokół bębna cylindrycznego jednocześnie go obracając, do momentu aż znajdzie się na swoim miejscu.
- Załóżcie na miejsce pokrywę ochronną pasa napędowego.
- Dokręćcie zdecydowanie śruby pokrywy ochronnej pasa napędowego, ale nie na siłę.
OBŚANIENIE: Nie dokręcajcie śrub zbyt mocno.

OCHRONA ŚRODOWISKA



Przetwarzaj surowce zamiast je wyrzucać. Dla poszanowania środowiska sortuj odpady i wrzuć zużyte urządzenie, akcesoria i opakowanie do specjalnych pojemników albo odnieś je do punktów zajmujących się recyklingiem.

SPLOŠNA VARNOSTNA NAVODILA



OPOZORILO

Preberite vsa navodila. Neupoštevanje spodnjih navodil lahko povzroči udar elektrike, požar in/ali resne poškodbe. Izraz električno orodje v vseh spodnjih opozorilih se nanaša na vsa električna orodja, ki se preko kabla napajajo iz omrežja in tista, ki jih poganjajo baterije (brežžična orodja).

TA NAVODILA SHRANITE.

1) DELOVNO OBMOČJE

- Pazite da je vaše delovno mesto čisto in dobro osvetljeno.** V prenatrpanih in mračnih prostorih lažje pride do nesreče.
- Električnega orodja ne uporabljajte v eksplozivnem okolju, na primer blizu vnetljivih tekočin, plina ali prahu. Iskre, ki jih povzročijo električno orodje, lahko zanetijo ogenj ali povzročijo eksplozijo.
- Med uporabo električnega orodja naj vas otroci in drugi opazovalci ne motijo.** Motnje lahko povzročijo izgubo kontrole.

2) ELEKTRIČNA VARNOST

- Vtiči električnega orodja morajo ustrezati vtičnicam.** Vtičev nikoli ne spreminjajte. Z ozemljenim električnim orodjem ne uporabljajte adapterjev. Nespremenjeni vtič in ustrezne vtičnice zmanjšujejo nevarnosti električnega udara.
- Izogibajte se dotikov vašega telesa z ozemljenimi površinami kot so cevi, radiatorji, štedilniki in hladilniki.** Če je vaše telo v stiku z ozemljenimi površinami, je povečana nevarnost električnega udara.
- Električnega orodja ne izpostavljajte dežju in vlagi.** Če pride v električno orodje voda, je povečana nevarnost električnega udara.
- Pazite, da je napajalni kabel v dobrem stanju.** Napajalnega kabla nikoli ne uporabljajte za prenašanje orodja ali za vlečenje vtiča iz vtičnice. Pazite, da kabel ne pride v stik z vročino, oljem, ostrimi robovi in gibajočimi se deli. Poškodovani in zavozzlani kabli povečujejo nevarnost električnega udara.
- Če uporabljate električno orodje na prostem, uporabite podaljševalni kabel, primeren za zunanjo uporabo.** Uporaba kabla, primerne za zunanjo uporabo, zmanjšuje nevarnost električnega udara.

3) OSEBNA VARNOST

- Pri delu bodite pozorni, glejte kaj delate in električna orodja uporabljajte z zdravo pametjo.** Ne uporabljajte električnega orodja, če ste pod vplivom alkohola ali drog ali če jemljete zdravila. Ne pozabite, že trenutke nepozornosti se lahko konča z resno telesno poškodbo.
- Uporabljajte ustrezno zaščitno opremo.** Vedno nosite sredstva za zaščito oči. Zaščitna oprema, kot so protiprašna maska, čevlji z neдрсеčimi podplati, čelada in ščitniki sluha, uporabljena v pravih okoliščinah, bo zmanjšala telesne poškodbe.
- Izogibajte se nenamernemu zagonu naprave.** Pred vključitvijo naprave v omrežje se prepričajte, da je stikalo izklopljeno. Ne prenašajte električnega orodja s prstom na stikalu in ne priključite orodja na omrežje z vklopljenim stikalom.
- Preden orodje vklopite, odstranite ključ za pritrditve.** Če ostane ključ ali orodje za nastavitev pritrjeno na vrteči se del naprave, lahko pride do resne telesne poškodbe.
- Vedno pazite na svoje ravnotežje.** V vsakem trenutku imejte varen stop in rok ne stegujte predaleč. To vam omogoča boljši nadzor nad električnim orodjem ob nepričakovanih dogodkih.
- Nosite ustrezna oblačila.** Ne nosite ohlapnih oblačil ali nakita. Pazite, da so vaši lasje, obleka in rokavice stran od gibajočih se delov orodja. Gibajoči se deli lahko zgrabijo ohlapna oblačila, nakit ali dolge lase.
- Če so naprave opremljene s priključkom za odvajanje in zbiranje prahu, poskrbite, da je ta nameščen in pravilno uporabljen.** Uporaba teh naprav lahko zmanjša nevarnost zaradi vdihavanja prahu.

4) ORODJA S KABLOM - UPORABA IN NEGA

- Električnega orodja ne preobremenite.** Uporabite pravo orodje za svoj namen. Vaše orodje bo učinkovitejše in varnejše, če ga boste uporabljali na način, za katerega je bilo zasnovano.
- Naprave ne uporabljajte, če stikalo ne omogoča njenega vklopa in izklopa.** Vsako orodje, ki ga ni mogoče kontrolirati s stikalom, je nevarno in mora obvezno v popravilo.
- Pred izvajanjem nastavitve, menjavo pripomočkov ali shranjevanjem orodja izvlecite vtič iz omrežja.** Tako zmanjšate nevarnost nenamernega vklopa orodja.
- Električno orodje, ki ga ne potrebujete, shranite izven dosega otrok in ne dovolite, da bi ga uporabljale osebe, ki električnega orodja ne poznajo ali ne poznajo teh navodil.** Električna orodja so v rokah neukih oseb nevarna.

Slovensko

SPLOŠNA VARNOSTNA NAVODILA

- e) **Svoja orodja skrbno vzdržujte.** Preverite poravnavo pomiknih delov. Preverite, da noben del ni poškodovan. Preverite sestavo in vse druge elemente, ki bi lahko vplivali na delovanje orodja. Če so sestavni deli poškodovani, jih pred uporabo orodja popravite. Veliko nesreč povzročijo prav slabo vzdrževana električna orodja.
- f) **Rezila naj bodo ostra in čista.** Pravilno vzdrževana rezila z ostrimi rezalnimi robovi se manj zatikajo in jih je lažje kontrolirati.
- g) **Orodja, dodatni pribor, orodne vložke ipd. uporabljajte s skladu s temi navodili in na način, ki je primeren za vsako orodje.** Pri tem upoštevajte delovne pogoje in delo, ki ga je treba opraviti. Uporaba električnega orodja za opravila, za katera orodje ni namenjeno, je lahko nevarna.

5) UPORABA IN NEGA BATERIJSKIH ORODIJ

- a) **Pred vstavljanjem baterije se prepričajte, da je stikalo izklopljeno.** Vstavljanje baterije v električno orodje z vklopljenim stikalom kliče nesrečo.
- b) **Baterijo polnite samo s polnilcem, ki ga predpisuje proizvajalec.** Polnilce, ki je primeren za eno vrsto baterij, lahko povzroči požar, če ga uporabljamo za drugo vrsto.
- c) **Brezžična električna orodja uporabljajte samo s točno določenimi baterijami.** Uporaba drugačnih baterij lahko povzroči poškodbe in požar.
- d) **Ko baterija ni v uporabi, jo varno shranite, tako da ni v stiku s kovinskimi predmeti kot so sponke, kovanci, ključi, žebliji, vijaki ali drugi majhni kovinski predmeti, ki bi lahko sklenili oba pola baterije.** Kratek stik obeh polov baterije lahko povzroči opekline ali požar.
- e) **Ob grobem ravnanju lahko iz baterije brizgne tekočina. Izogibajte se vsakemu stiku z njo.** Če se to le zgodi, izperite prizadeto področje s čisto vodo. Če pride tekočina v stik z očmi, pojdite po izpiranju k zdravniku. Tekočina iz baterije lahko povzroči draženje kože ali opekline.

6) POPRAVILA

- a) **Popravila naj izvaja samo usposobljen serviser z originalnimi rezervnimi deli.** To bo ohranjalo varno delovanje vašega električnega orodja.

7) POSEBNA NAVODILA

- a) **Počakajte, da se rezilo zaustavi, preden odložite orodje.** Izpostavljeno rezilo se lahko zareže v površino ter povzroči izgubo nadzora in resno telesno poškodbo.

ZNAČILNOSTI

Motor	18 V
Hitrost brez obremenitve	10000 min ⁻¹
Največji odvzem materiala	0,4 mm
Največja širina skobljanja	50,8 mm
Največja globina utora	12,7 mm
Baterija (ni vključena)	BPP-1815M/BPP-1817M
Polnilce (ni vključen)	BC-1800 / BC-1815S

OPIS

1. Ključ
2. Gumb za nastavitev globine
3. Stikalo za vklop
4. Zadnji ročaj
5. Gumb za zaklep delovanja
6. Lovilec prahu
7. Varnostna povratna zapora
8. Rezilo
9. Stransko vodilo
10. Prirobnica
11. Baterija (ni priložena)
12. Zapah
13. Nosilec
14. Vijak
15. Matica
16. Vijak s kvadratnim vratom
17. Sprednja mizica
18. Držalo lista
19. Držalo rezila
20. Pokrov jermena
21. Veliki zobnik
22. Mali zobnik

ZNAČILNOSTI



OPOZORILO

Če na skobeljniku ni vseh sestavnih delov, ga ne uporabljajte, dokler jih ponovno ne namestite. Če ne bi ravnali tako, lahko povzročite hude telesne poškodbe.

ZNAČILNOSTI

SPOZNAJTE SVOJ SKOBELJNIK

Preden začnete uporabljati svoj skobeljnik, se spoznajte z njegovimi delovnimi značilnostmi in varnostnimi zahtevami. Kljub temu pa ne delajte nepazljivo, tudi ko boste skobeljnik že dobro poznali.

Vaš skobeljnik je kompakten in lahek, odlikujejo pa ga naslednje lastnosti:

STIKALO ZA VKLOP

Skobeljnik ima udobno nameščeno stikalo za vklop.

GUMB ZA ZAKLEP DELOVANJA

Gumb za zaklep delovanja zaklene stikalo za vklop v izklopljenem položaju (OFF), ko to stikalo sprostiti.



OPOZORILO

Ne dovolite si, da bi bili zaradi dobrega poznavanja skobeljnika nepazljivi. Zapomnite si, da je že delec sekunde nepazljivosti dovolj, da povzročite resne poškodbe.

GUMB ZA NASTAVITEV GLOBINE

Globino skobljanja nastavite od 0 do 0,4 mm v prirastkih 0,1 mm, in zadnji korak za doseganje maksimalne globine 0,4 mm.

VARNOSTNA POVRATNA ZAPORA

Vaš skobeljnik je opremljen z varnostno povratno zaporo s samodejnim uvlačenjem, ki preprečuje, da bi po zaustavitvi prišlo rezilo v stik z delovno mizo.

Ko začnete s skobljanjem, se varnostna povratna zapora samodejno uvleče ob prehodu preko roba obdelovanca.

STRANSKO VODILO

Vključeno stransko vodilo vam omogoča skobljanje robov in izdelavo utorov.

LOVILEC PRAHU

Lovilec prahu namestite na skobeljnik in tako poskrbite, da na delovnem območju ne bo prahu in oblancev.

DELOVANJE



OPOZORILO

Skobeljnik izključite iz električne napetosti, vedno ko nameščate pribor, spreminjate nastavitve, ga čistite, vzdržujete ali ko orodja ne uporabljate. Tako boste preprečili neželen vklop skobeljnika, ki lahko povzroči resne telesne poškodbe.

VSTAVLJANJE BATERIJE (NI PRILOŽENA) (SI. 2)

- Baterijo postavite na orodje.
- Pred uporabo se prepričajte, da se zapaha na obeh straneh baterije zaskočita v položaj in da je baterija trdno nameščena na orodju.

ODSTRANJEVANJE BATERIJE (NI PRILOŽENA) (SI. 2)

- Potisnite navzdol zapaha s strani baterije.
- Baterijo odstranite iz orodja.



OPOZORILO

Baterijska orodja so vedno pripravljena za uporabo. Ko orodje ni v uporabi in medtem ko ga prenašate, naj bo stikalo vedno zaklenjeno.

NAMESTITEV LOVILCA PRAHU (Slika 1)

Lovilec prahu namestite po naslednjem postopku.

- Baterijo odstranite iz orodja.
- Potisnite prirobnico lovilca prahu na odprtino za izpuh.

OPOMBA: Ko želite odstraniti lovilec prahu, ga preprosto potegnite z odprtine za izpuh.



POZOR

Lovilec prahu se hitro napolni. Če ga boste pogosto praznili, boste preprečili nastanek škode na izdelku.

NASTAVITEV GLOBINE SKOBLJANJA (Slika 3)

Vedno začnite z grobim rezom in končajte z zaključnim rezom. Za grobo skobljanje nastavite globino na približno 0,8 mm. Pri zaključnem skobljanju nastavite globino na približno 0,4 mm. Po vsaki nastavitvi poskusno skobljajte odpadni les, da se prepričate, da skobeljnik zares odstranjuje želeno količino lesa.

Slovensko

DELOVANJE

Ko želite nastaviti globino skobljanja, upoštevajte naslednja navodila.

- IBaterijo odstranite iz orodja.
- Obrnite gumb na nastavev globine na zeleno vrednost.
OPOMBA: Med hrambo in transportom nastavite globino na 0, da zaščitite rezila.

VKLOP IN IZKLOP SKOBEJLNJKA (Slika 4)

Ko želite spremeniti hitrost vrtenja, upoštevajte naslednja navodila.

- Ko želite vklopiti skobeljnik, pritisnite gumb za zaklep, nato pa pritisnite še stikalo za vklop.
- Ko želite izklopiti skobeljnik, sprostite stikalo za vklop.

SKOBLJANJE (Slika 5)

Ko želite skobljati, upoštevajte naslednja navodila.

- Dobro vpnite predmet, ki ga obdelujete.
- Nastavite globino skobljanja. Poglejte razdelek "Nastavev globine skobljanja" zgoraj.



OPOZORILO

Vedno uporabite obe roki za delo s tem orodjem. Tako ga boste imeli vedno pod nadzorom in boste zmanjšali možnosti za resne telesne poškodbe. Predmet, ki ga obdelujete, vedno ustrezno podprite in vpnite s spono, tako da boste imeli obe roki prosti za upravljanje orodja.

- Sprednjo mizico postavite na rob predmeta, ki ga boste skobljali.
OPOMBA: Prepričajte se, da se rezila ne dotikajo obdelovanega predmeta.
- Pritisnite na sprednji ročaj, tako da je sprednja mizica v celoti položena na obdelovani predmet.
- Vklpite skobeljnik in počakajte, da se motor začne vrteti s polno hitrostjo.
- Dobro držite skobeljnik in ga potisnite naprej proti obdelovanemu predmetu s počasnim in enakomernim gibom.
- Ko se približate koncu reza, pritisnite navzdol na zadnji ročaj. Tako bo zadnji del skobeljnika ostal v stiku z obdelovanim predmetom, kar bo preprečilo, da bi njegov sprednji del izkrivil rez.



OPOZORILO

Pazite, da med skobljanjem ne zadenete žebeljev. To lahko razcepi, skrha ali poškoduje rezila.

OPOMBA: Svetujemo vam, da imate vedno pri sebi nadomestni komplet rezil. Takoj ko rezila skobeljnika začnejo kazati znake toposti, jih zamenjajte. Rezila v vašem skobeljniku so obrnljiva. Lahko jih obračate, dokler obe strani ne otopita.

POSNEMANJE ROBOV (Slika 6)

Skobeljnik ima na sprednji mizici utor, s pomočjo katerega lahko posnemate robove desk, kot je prikazano na sliki. Preden se lotite dela na stavbnem lesu, naredite preizkus na odpadnem lesu in ocenite količino lesa, ki se odstrani.

Ko želite posnemati robove, upoštevajte naslednja navodila.

- Dobro vpnite obdelovani predmet s spono.
- Sprednji ročaj držite z levo, zadnji ročaj pa z desno roko.
- Utor za posnemanje robov postavite na površino, ki jo boste skobljali
- Vklpite skobeljnik in počakajte, da se motor začne vrteti s polno hitrostjo.
- Dobro držite skobeljnik in ga potisnite naprej proti obdelovanemu predmetu s počasnim in enakomernim gibom.
- Pritisnite skobeljnik navzdol, tako da ostane raven, ko skobljate na začetku in na koncu obdelovane površine.

SKOBLJANJE ROBOV IN IZDELOVANJE UTOROV

Skobeljnik ima nastavljivo stransko vodilo za natančno skobljanje robov in izdelavo utorov. Namestite stransko vodilo na skobeljnik za skobljanje robov, za izdelovanje utorov pa ga namestite na levo stran.

NAMESTITEV STRANSKEGA VODILA ZA SKOBLJANJE ROBOV (Slika 7)

Ko želite skobljati robove, upoštevajte naslednja navodila.

- IBaterijo odstranite iz orodja.
- Z vijakom namestite nosilec na skobeljnik.
- Namestite stransko vodilo na nosilec z vijakom s kvadratnim vratom in ustrezno matico z gumbom.
- Gumb dobro privijte.

DELOVANJE

SKOBLJANJE ROBOV (Slika 8)

Sledite navodilom iz razdelka "Skobljanje" zgoraj. Držite stransko vodilo tesno ob robu obdelovane površine.

NAMESTITEV STRANSKEGA VODILA ZA IZDELOVANJE UTOROV (Slika 9)

Ko želite namestiti stransko vodilo za izdelovanje utorov, upoštevajte naslednja navodila.

- IBaterijo odstranite iz orodja.
- Z vijakom namestite nosilec na levo stran skobeljnika.
- Stransko vodilo ohlapno namestite na nosilec z vijakom s kvadratnim vratom in ustrezno matico z gumbom.
- Nastavite stransko vodilo na želeno širino utora.
- Gumb dobro privijte.

IZDELOVANJE UTOROV (Slika 9)

Sledite navodilom iz razdelka "Skobljanje" zgoraj. Držite stransko vodilo tesno ob robu obdelovane površine.

Globina utora je odvisna od globine skobljanja in od tega, kolikokrat ste s skobeljnikom prešli obdelovano površino. Največja globina utora je 12,7 mm dosežete pa jo v korakih po največ 2,5 mm, dokler ne pridete do zelene globine. Širino utora lahko nastavite s premikanjem stranskega vodila.

VZDRŽEVANJE



OPOZORILO

Ob servisiranju orodja uporabljajte samo identične nadomestne dele Ryobi. Če uporabite kak drug del, lahko povzročite nevarnost ali okvaro izdelka.

SPLOŠNO

Vsi deli so pomembni gradniki dvojnega izolacijskega sistema, zato jih lahko zamenjajo samo v pooblaščenem servisnem centru.

Izogibajte se uporabi topil za čiščenje plastičnih delov, saj je večina plastičnih materialov občutljiva na mnoge vrste dostopnih topil in jih ta lahko poškodujejo.

Za odstranjevanje umazanije, saj in podobnega uporabljajte čisto krpo.



OPOZORILO

Ne dovolite, da bi zavorne tekočine, gorivo, izdelki, ki vsebujejo petrolej, olja in podobno kadarkoli prišli v stik s plastičnimi deli. Te snovi vsebujejo kemikalije, ki lahko poškodujejo, oslabijo ali uničijo plastiko.

Če električna orodja uporabljate na materialih iz steklenih vlaken, predelnih stenah, sredstvih za kitanje ali gipsu, pride do pospešene obrabe in morda do prezgodnje okvare, saj so okruški steklenih vlaken zelo agresivni do ležajev, krtač, komutatorjev, itd. Zato vam ne priporočamo, da to orodje uporabljate dolgo časa na materialih te vrste. Če orodje kljub temu uporabite za te materiale, je zelo pomembno, da ga očistite s stisnjenim zrakom.



OPOZORILO

Ko delate z električnim orodjem ali čistite prah, si vedno nadenite varnostne naočnike ali zaščitna očala. Če se pri delu dviga prah, nosite tudi protiprašno masko. Če ne boste ravnali tako, lahko povzročite resne poškodbe.

PODMAZOVANJE

Vsi ležaji v tem orodju so podmazani s dovolj veliko količino visoko kakovostnega mazivnega sredstva, da lahko ob običajnih pogojih delovanja zdržijo do konca življenjske dobe izdelka. Kakršno koli dodatno podmazovanje torej ni potrebno.

ČIŠČENJE ODPRTINE ZA IZPUH IN PRAZNIENJE LOVLILCA PRAHU (Slika 10)

Če skobljate dolgo časa ali pa skobljate moker ali nesusen les, se lahko oblanci zagozdijo v odprtini za izpuh, ki jo je nato treba očistiti. Zagozdeni oblanci zmanjšujejo pretok zraka, kar povzroči pregrevanje motorja.

Redno čistite odprtino za izpuh in lovilec prahu.

- IBaterijo odstranite iz orodja.



OPOZORILO

Če skobeljnika ne boste izključili, se ta lahko po nesreči vklopi in povzroči resne poškodbe.

- Odstranite lovilec prahu z odprtine za izpuh.
- Z majhnim kosom lesa očistite zagozdene oblance in prah iz odprtine za izpuh vašega skobeljnika. Tega ne počnite z rokami ali prsti.

VZDRŽEVANJE

- Izpraznite vsebino lovilca prahu in se prepričajte, da na prirobnici ni oblancev ali prahu.
- Ponovno namestite lovilec prahu.

MENJAVA REZIL (Slike 11, 12 in 13)

Rezila vašega skobeljnika so obrnljiva. Ko enastran otopi, rezilo lahko obrnete.

Rezila vedno menjajte in obračajte v parih. Ne poizkušajte brusiti rezil. Če rezila otopijo, jih zamenjajte.

Ko menjate rezila, vedno uporabite priporočeno nadomestno rezilo.



OPOZORILO

Če skobeljnika ne boste izključili, se ta lahko po nesreči vklopi in povzroči resne poškodbe.

- IBaterijo odstranite iz orodja.



OPOZORILO

Rezila so ostra, zato jih menjajte zelo pazljivo. Če tega opozorila ne boste upoštevali, se lahko resno poškodujete.

- Skobeljnik pritrdite z glavo navzdol.
- S priloženim ključem odvijte tri vijake, ki držijo rezilo na držalu za rezilo.

OPOMBA: Vijakov ne odvijte preveč. Če boste vijake preveč odvili, novega rezila ne boste mogli natančno naravnati.

OPOMBA: Preden odstranite stara rezila, pogledjte smer rezanja in kako so obrnjeni priostreni robovi starih rezil. Priostreni robovi novih rezil morajo biti obrnjeni enako kot originalna rezila.

- S konico izvijača potisnite rezilo (na desno) ven iz držala za rezilo.
- Odstranite staro rezilo iz držala.

OPOMBA: Če rezila ne morete zlahka potisniti iz držala, potem ko ste odvili vijake, ki so ga držali, ga izbijte s kosom lesa s kratkim in hitrim udarcem. Nato potisnite rezilo z izvijačem in ga odstranite. Če je potrebno, po kosu lesa udarite z majhnim kladivom in odstranite rezilo.

- Očistite vse žaganje in oblance iz območja rezil.
- Vstavite novo rezilo v režo na držalu za rezilo.

- Z izvijačem potisnite rezilo, dokler ne centrirate rezila v končni položaj.
- S priloženim ključem privijte tri vijake, ki držijo rezilo.
- Ponovite zgornji postopek še za preostalo rezilo.
- **Vpenjalni vijaki morajo biti dobro zategnjeni.**



OPOZORILO

Poravnava rezila je prednastavljena. Prilaganje rezila ni dovoljeno.

MENJAVA JERMENA (Slike 14 in 15)

Ko menjate jermen, vedno uporabite samo priporočeni nadomestni jermen.

- IBaterijo odstranite iz orodja.
 - Odstranite vijake pokrova jermena.
 - Odstranite pokrov jermena.
 - Iztaknite stari jermen z malega zobnika, tako da ga obrnete v prikazani smeri. Med tem ko obračate jermen, ga vlecite in iztikajte z malega zobnika, dokler ga ne odstranite z obeh zobnikov.
 - Namestite novi jermen na veliki zobnik. Med tem ko obračate jermen, ga potiskajte in natakните na mali zobnik, dokler ne pride v končni položaj.
 - Ponovno namestite pokrov jermena.
 - Ponovno vstavite vijake pokrova za jermen in jih privijte. Ne privijte jih preveč.
- OPOMBA:** Vijakov ne privijte preveč.

ZAŠČITA OKOLJA



Reciklirajte neželene materiale namesto da jih odstranite kot odpadke. Vsa orodja, cevi in embalaže je treba sortirati, jih odpeljati v krajevni center za recikliranje in jih odstraniti na način, ki je okolju prijazen.

OPĆE SIGURNOSNE UPUTE



UPOZORENJE

Pročitajte upute u cijelosti. Nepriдрžavanje svih uputa može prouzročiti nezgode poput požara, strujnih udara i/ili teških tjelesnih ozljeda. Pojam "električni alat" koji se upotrebljava u Sigurnosnim uputama označava električne alate sa žicom, kao i bežične električne alate.

SAČUVAJTE OVE UPUTE.

1) RADNA OKOLINA

- Neka vaša radna površina bude čista i dobro osvijetljena.** Površine na kojima ima mnogo stvari i koje su tamne pogodne su za nezgode.
- Električne alate nemojte upotrebljavati u eksplozivnoj okolini, primjerice u blizini zapaljivih tekućina, plina ili prašine.** Iskre koje izlaze iz električnih alata mogu ih zapaliti ili izazvati eksploziju.
- Djecu, posjetitelje i životinje držite dalje od mjesta na kojem upotrebljavate električni alat.** Mogli bi vas ometi te biste zbog toga mogli izgubiti nadzor nad alatom.

2) ELEKTRIČNA SIGURNOST

- Utikač električnog alata uvijek mora biti prilagođen utičnici.** Nikada ne mijenjajte utikač. Nikada nemojte upotrebljavati adapter s električnim alatom s uzemljenjem. Tako ćete izbjeći opasnost od strujnog udara.
- Izbjegavajte svaki kontakt s uzemljenim površinama poput cijevi, radiatora, kuhala, hladnjaka itd.** Opasnost od strujnog udara povećava se ako je dio vašeg tijela u dodiru s uzemljenim površinama.
- Električni alat nemojte izlagati struji ili vlazi.** Opasnost od strujnog udara povećava se ako u električni alat uđe voda.
- Pazite da kabel za napajanje bude u dobrom stanju.** Alat nikad nemojte držati za kabel za napajanje, a kabel nemojte vući ni prilikom isključivanja iz struje. Kabel za napajanje držite dalje od izvora topline, ulja, oštih predmeta i pokretnih dijelova. Opasnost od strujnog udara povećava se ako je kabel oštećen ili zapetljan.
- Ako radite na otvorenom, upotrebljavajte samo produžne kabele koji su namijenjeni uporabi na otvorenom.** Tako ćete izbjeći opasnost od strujnog udara.

3) OSOBNA SIGURNOST

- Budite koncentrirani, dobro gledajte što radite i oslonite se na zdravi razum dok upotrebljavate električni alat.** Ne koristite se električnim alatom ako ste umorni, pod utjecajem alkohola ili droga ili ako uzimate lijekove. Uvijek imajte na umu da je dovoljno samo jedna sekunda nepažnje kako biste se teško ozlijedili.
- Nosite prikladnu zaštitnu opremu. Uvijek zaštitite oči.** Ovisno o uvjetima, a kako biste izbjegli teške tjelesne ozljede, nosite i masku protiv prašine, protuklizne cipele, protuklizne čarape i štitnike za uši.
- Izbjegavajte svako nenamjerno pokretanje alata.** Prije nego što alat uključite u struju, provjerite nalazi li se prekidač u položaju "isključeno". Kako biste izbjegli opasnost od nezgoda, alat nemojte nositi dok vam je prst na prekidaču i nemojte ga uključivati u struju dok je prekidač u položaju "uključeno".
- Uklonite ključeve za stezanje prije uključivanja vašeg alata u struju.** Ključ za stezanje koji je ostao pričvršćen za pokretni dio alata može prouzročiti teške tjelesne ozljede.
- Stabilno stojte na nogama i nemojte stajati predaleko od aparata.** Stabilan položaj pri radu omogućava bolju kontrolu nad alatom u slučaju nepredviđenog događaja.
- Nosite odgovarajuću odjeću.** Nemojte nositi široku odjeću i nakit. Pazite na to da kosu, odjeću i ruke držite dalje od pokretnih dijelova alata. Široka odjeća, nakit i duga kosa mogu se zaplesti u pokretne dijelove alata.
- Ako se vaš alat isporučuje sa sustavom usisavanja prašine, provjerite je li on pravilno postavljen i koristite li se kako treba.** Tako ćete izbjeći opasnost od ozljeda povezanih uz udisanje štetne prašine.

4) UPORABA I ODRŽAVANJE ALATA SA ŽICOM

- Ne primjenjujte silu. Upotrebljavajte alat koji je prilagođen onome što želite raditi.** Vaš električni alat bit će učinkovitiji i njegova uporaba sigurnija ako ga budete upotrebljavali za ono čemu je namijenjen.
- Ne upotrebljavajte električni alat ako prekidač ne omogućava da ga uključite i isključite.** Alat koji se ne može ispravno uključiti i isključiti opasan je i mora ga se obavezno popraviti.
- Alat isključite iz struje prije nego ga podešavate, mijenjate dijelove i dodatke ili ga spremate.** Tako ćete smanjiti opasnost od toga da alat slučajno počne raditi.

Hrvatski

OPĆE SIGURNOSNE UPUTE

- d) **Alat treba držati izvan doseg a djece.** Osobe koje ne poznaju alat ili nisu pročitale ove upute ne smiju ga upotrebljavati. Alat postaje opasan u rukama neiskusnih korisnika.
- e) **Brižno održavajte alat. Provjeravajte položaj pokretnih dijelova.** Provjerite da niti jedan dio nije potrgan. Provjerite kako su dijelovi postavljeni te sve drugo što bi moglo utjecati na ispravni rad alata. Ako su neki dijelovi oštećeni, popravite ih prije ponovne uporabe alata. Mnogobrojne nezgode događaju se zbog lošeg održavanja alata.
- f) **Alat držite čistim i naoštrenim.** Dobro naoštrena i čista oštrica za rezanje rjeđe će se blokirati i moći ćete bolje kontrolirati vaš alat
- g) **Poštujte ove Sigurnosne upute** dok upotrebljavate alat, dodatke, vrhove itd. imajući na umu posebnosti aparata, radne površine i posla što ga obavljate. Kako biste izbjegli opasne situacije, električni alat upotrebljavajte samo za poslove za koje je namijenjen.

5) UPORABA I ODRŽAVANJE BEŽIČNOG ALATA

- a) **Prije umetanja baterije provjerite je li prekidač u položaju "isključeno" ili je li zaključan.** Umetanje baterije u alat koji je uključen može prouzročiti nezgode.
- b) **Bateriju vašeg alata ponovno puniti samo pomoću punjača koji je preporučio proizvođač.** Punjač prilagoden određenom tipu baterije može izazvati požar ako se koristi s nekim drugim tipom baterije.
- c) **Samo jedan specifični tip baterije treba upotrebljavati s bežičnim alatom.** Uporaba svih drugih baterija može izazvati požar.
- d) **Ako ne koristite bateriju, držite je dalje od metalnih predmeta poput spajalica, kovanica, ključeva, vijaka, čavala i drugih predmeta koji bi mogli izazvati kontakt te opekline i požar.** Kratki spoj među kontaktima baterije može izazvati iskrenje, opekline ili požar.
- e) **Izbjegavajte svaki dodir s tekućinom baterije u slučaju njenog curenja koje je nastalo zbog neispravne uporabe baterije.** Ako dođe do kontakta, isperite taj dio tijela čistom vodom. Ako je došlo do kontakta s očima, obratite se liječniku. Tekućina iz baterije može prouzročiti nadražnost i opekline.

6) POPRAVCI

- a) **Popravke treba obaviti ovlašteni serviser samo s originalnim rezervnim dijelovima.** Tako ćete moći sigurno upotrebljavati vaš električni alat.

7) POSEBNA PRAVILA

- a) **Čekajte da se stroj potpuno zaustavi prije nego što postavite alat.** Dijelovi stroja u pokretu mogu se zakačiti za površinu koju obrađujete i tako se izlažete riziku od gubitka kontrole nad alatom kao i riziku od ozbiljnih i teških ozljeda.

KARAKTERISTIKE PROIZVODA

Motor	18 V
Brzina bez opterećenja	10 000 okretaja/min
Maksimalna dubina blanjanja	0,4 mm
Maksimalna širina blanjanja	50,8 mm
Maksimalna dubina uzdužnog usjeka	12,7 mm
Baterija (ne isporučuje se)	BPP-1815M /BPP-1817M
Punjač (ne isporučuje se)	BC-1800 / BC-1815S

OPIS

1. Ključ
2. Dugme za podešavanje dubine
3. Otponac
4. Stražnja ručka
5. Blokada otonca
6. Vreća za prašinu
7. Sigurnosni uvjeti
8. Oštrica
9. Vodilica ruba
10. Cijev vreće za prašinu
11. Baterija (ne isporučuje se)
12. Zasuni
13. Konzola
14. Dugme za učvršćivanje konzole
15. Dugme za učvršćivanje vodilice ruba
16. Vijak
17. Prednja papuča
18. Stegač
19. Držač oštrica
20. Poklopac remena
21. Veliki kolotur
22. Mali kolotur

KARAKTERISTIKE



UPOZORENJE

Ako nedostaje neki dio, ne koristite se alatom dok taj dio ne nabavite. Nepoštivanje ove upute može dovesti do teških tjelesnih ozljeda.

UPOZNAJTE VAŠU BLANJALICU

Prije uporabe blanjalice upoznajte sve funkcije aparata i njegove posebnosti na planu sigurnosti. Neka vam koncentracija pri radu ne popusti ni kad upoznate kako radi vaša brusilica.

Vaša blanjalica je kompaktna i lagana. Opremljena je sljedećim dijelovima:

OTPONAC

Vaša blanjalica opremljena je prekidačem s otkloncem koji je lako upotrebljavati.

OTKLJUČAVANJE OTPONCA

Treba utisnuti dugme za otključavanje otklonca kako biste otklonac mogli pritisnuti. To dugme blokira otklonac na **ZAUSTAVLJENO** čim je on otpušten.



UPOZORENJE

Neka vam koncentracija pri radu ne popusti ni kad upoznate kako radi vaša blanjalica. Uvijek imajte na umu da je dovoljan samo djelić sekunde nepažnje kako biste se teško ozlijedili.

PODEŠAVANJE DUBINE

Možete podesiti podlogu blanjalice na željenu dubinu u razmacima od 0,1 mm između 0 i 0,4 mm. Najveće moguće podešavanje dubine odgovara najvećoj mogućoj dubini blanjanja, tj. 0,4 mm.

SIGURNOSNA ZAŠTITA

Vaša je blanjalica opremljena skidivom zaštitnom opremom na stražnjem dijelu podloge. Njena je uloga u zaštiti od kontakta površinom na koju postavljate blanjalicu tijekom zaustavljanja rada motora.

Ova zaštita se automatski povlači u trenutku prijelaza na polu za blanjanje i prilikom početka blanjanja.

VODILICA RUBA ZA BLANJANJE RUBOVA I UZDUŽNIH USJEKA

Vodilica koja se isporučuje s blanjalicom omogućava vam blanjanje rubova i oblikovanje uzdužnih usjeka.

VREĆA ZA PRAŠINU

Vreća za prašinu pričvršćuje se na blanjalicu i omogućava da se radna površina sačuva čistom od piljevine i strugotina.

DJELOVANJE



UPOZORENJE

Vaša blanjalica ne smije biti uključena u struju kad postavljate dijelove, obavljate podešavanje, održavate alat, čistite ga ili kad nije u uporabi. Nakon što ste alat isključili iz struje, nema više opasnosti od neželjenog pokretanja alata koje bi moglo prouzročiti teške tjelesne ozljede.

UMETANJE BATERIJE (NE ISPORUČUJE SE) (slika 2)

- Umetnite bateriju u brusilicu.
- Prije uporabe alata provjerite jesu li zasuni koji se nalaze sa strane pravilno umetnuti i je li baterija dobro učvršćena.

VAĐENJE BATERIJE (NE ISPORUČUJE SE) (slika 2)

- Pritisnite na zasune koji se nalaze sa svake strane baterije.
- zvadite bateriju iz brusilice.



UPOZORENJE

Ne zaboravite da su bežični alati uvijek spremni za uporabu. Provjerite je li otklonac zaključan kad ne koristite alat ili pri njegovu transportu.

POSTAVLJANJE VREĆE ZA PRAŠINU (slika 1)

Slijedite navedene korake kako biste postavili vreću za prašinu:

- Zvadite bateriju iz brusilice.
- Umetnite cijev vreće za prašinu u ispušnu cijev blanjalice.

NAPOMENA: Kako biste skinuli vreću za prašinu, odvojite je od ispušne cijevi povlačenjem.



UPOZORENJE

Vreća za prašinu brzo se puni. Redovito je mijenjajte kako biste izbjegli oštećenja alata.

DJELOVANJE

PODEŠAVANJE DUBINE BLANJANJA (slika 3)

Blanjanje treba uvijek obavljati tako da se s veće dubine prelazi na manju. Na početku blanjanja dubina mora biti podešena na oko 0,4 mm. Zatim na završetku blanjanja podesite dubinu na oko 0,4 mm. Napravite probu na ostacima drveta nakon svakog podešavanja kako biste bili sigurni da blanjalica skida željenu debljinu drveta.

Poduzmite sljedeće korake kako biste podesili dubinu blanjanja:

- Zvadite bateriju iz brusilice.
- Postavite dugme za podešavanje dubine na željenu vrijednost.

NAPOMENA: Kako biste zaštitili oštrice dok odlažete alat ili kad ga prenosite, postavite dugme za podešavanje dubine na 0.

UKLJUČIVANJE/ISKLJUČIVANJE BLANJALICE (slika 4)

Poduzmite sljedeće korake kako biste uključili, odnosno isključili blanjalicu:

- Za uključivanje blanjalice, utisnite tipku za otključavanje otkopca, a zatim pritisnite otkopac.
- **Kako biste je isključili, otpustite otkopac.**

BLANJANJE (slika 5)

Za blanjanje poduzmite sljedeće korake:

- Dobro učvrstite komad koji obrađujete.
- Podesite dubinu blanjanja (pogledajte odjeljak "Podešavanje dubine blanjanja" više u tekstu).



UPOZORENJE

Alat tijekom uporabe uvijek držite s dvije ruke kako biste imali kontrolu nad njim i tako izbjegli teške tjelesne ozljede. Komad koji obrađujete mora uvijek biti pravilno pričvršćen uz pomoć stegača ili škripa, kako bi obje vaše ruke bile slobodne za držanje blanjalice.

- Postavite prednju papuču na rub komada koji blanjate.

NAPOMENA: Uvjerite se da oštrice ne dodiruju komad koji obrađujete.

- Primijenite pritisak na prednju ručku kako bi prednja papuča bila sasvim ravna na komadu koji obrađujete.
- Uključite blanjalicu i pričekajte dok motor ne dosegne maksimalnu brzinu.

- Čvrsto držite blanjalicu i umetnite oštricu u komad koji obrađujete. Polako gurajte blanjalicu prema naprijed ravnomjernih pokretima.
- Primijenite pritisak prema dolje na stražnju ručku kad dođete do kraja blanjanja.
- Tako će stražnji dio blanjalice ostati prislonjen uz komad koji obrađujete a prednji dio neće blokirati površinu koju obrađujete.



UPOZORENJE

Pazite da komad koji blanjate ne sadrži čavle: to bi moglo okrnjiti, raspucati ili oštetiti oštrice.

NAPOMENA: Preporučamo vam da uvijek imate rezervne oštrice na dohvata ruke. Tako ćete moći zamijeniti oštrice na vašoj blanjalici čim otupe. Oštrice na vašoj blanjalici su dvostrane: oštrice možete okrenuti kad jedna strana otupi. Oštrice mijenjajte kad su obje strane tupe.

REZANJE KUTOVA (slika 6)

Vaša blanjalica opremljena je rezačem kutova na papuču koja vam omogućuje da režete daske kako je prikazano na slici 6. Prije nego što zarezete u komad koji obrađujete, napravite probu na ostacima drveta kako biste ustanovili koju količinu drveta treba ukloniti.

Poduzmite sljedeće korake za rezanje kutova:

- Dobro učvrstite komad koji obrađujete.
- Prednju ručku držite lijevom rukom, a stražnju desnom rukom.
- Postavite rezač kutova uz kut komada koji obrađujete.
- Uključite blanjalicu i pričekajte da motor dosegne svoju maksimalnu brzinu.
- Čvrsto držite blanjalicu i umetnite oštricu u komad koji obrađujete. Polagano gurajte blanjalicu prema naprijed ravnomjernih pokretima.
- **Primijenite pritisak prema dolje kako bi blanjalica prijanjala uz komad koji obrađujete od početka do kraja površine koju obrađujete.**

BLANJANJE RUBOVA I IZRADA UZDUŽNIH USJEKA (ŽLJEBOVA)

Vaša blanjalica opremljena je vodilicom ruba koja je podesiva za precizno blanjanje rubova i za izradu uzdužnih usjeka.

Pričvrstite vodilicu na jednu stranu blanjalice (bilo koju) za blanjanje rubova, a na lijevu stranu blanjalice za izradu uzdužnih usjeka.

DJELOVANJE

POSTAVLJANJE VODILICE RUBA ZA BLANJANJE RUBOVA (slika 7)

Poduzmite sljedeće korake kako biste pričvrstili vodilicu ruba za blanjanje rubova:

- Zvadite bateriju iz brusilice.
- Pričvrstite konzolu na jednu stranu blanjalice pomoću dugmeta za učvršćivanje.
- Pričvrstite vodilicu ruba na konzolu pomoću drugog dugmeta za učvršćivanje i vijka.
- Čvrsto stegnite dugmad za učvršćivanje.

BLANJANJE RUBOVA (slika 8)

Sljedite upute u odjeljku "Blanjanje" (vidi gore). Čvrsto držite vodilicu ruba uz rub komada koji obrađujete.

POSTAVLJANJE VODILICE RUBA ZA IZRADU UZDUŽNIH USJEKA (slika 9)

Poduzmite sljedeće korake kako biste pričvrstili vodilicu ruba za izradu uzdužnih usjeka:

- Zvadite bateriju iz brusilice.
- Pričvrstite konzolu na lijevu stranu blanjalice pomoću dugmeta za učvršćivanje.
- Pričvrstite vodilicu ruba na konzolu (bez stezanja) pomoću drugog dugmeta za učvršćivanje i vijka.
- Podesite vodilicu ruba na željenu širinu za uzdužni usjek koji želite izraditi.
- Čvrsto stegnite dugmad za učvršćivanje.

IZRADA UZDUŽNIH USJEKA (slika 9)

Sljedite upute u odjeljku "Blanjanje" (vidi gore). Čvrsto držite vodilicu ruba uz rub komada koji obrađujete.

Dubina usjeka određena je dubinom rezanja i brojem ponavljanja pokreta blanjanja koje obavite uzduž komada koji obrađujete. Maksimalna dubina usjeka je 12,7 mm. Usjek se mora načiniti uzastopnim pokretima blanjanja od 2,5 mm ili manje sve dok ne dostignete željenu dubinu. Širinu usjeka možete odabrati podešavanjem širine vodilice ruba.

ODRŽAVANJE



UPOZORENJE

U slučaju zamjene treba koristiti originalne rezervne dijelove. Uporaba drugih rezervnih dijelova može predstavljati opasnost ili oštetiti alat.

OPĆE UPUTE

Svi dijelovi pripadaju sustavu dvostruke izolacije alata i trebaju se popravljati samo u ovlaštenom Ryobi servisu.

Za čišćenje plastičnih dijelova ne upotrebljavajte razrjeđivače. Razrjeđivači dostupni na tržištu oštetit će većinu plastičnih materijala. Za uklanjanje nečistoća, prašine, ulja masti i drugog upotrebljavajte čistu krpu.



UPOZORENJE

Plastični dijelovi nikad ne smiju doći u dodir s tekućinom za kočnicu, benzinom, proizvodima na bazi nafte, uljima itd. Ti kemijski proizvodi sadrže supstance koje mogu oštetiti ili uništiti plastiku.

Alati koji se upotrebljavaju na površinama od staklene vune, zidnim pločama ili površinama od gipsa više su izloženi ranom habanju i kvarovima jer su prašina i dijelovi staklene vune koji se stvaraju vrlo abrazivni te mogu oštetiti zupčanike, četke, sklopke itd. Ne preporučamo vam dulju uporabu vašeg alata na tim vrstama materijala. Ako ipak obrađujete te materijale, neophodno je nakon svake uporabe očistiti vaš alat pomoću komprimiranog zraka.



UPOZORENJE

Dok upotrebljavate alat ili dok čistite nagomilanu piljevinu, uvijek nosite sigurnosne naočale ili zaštitne naočale opremljene bočnim zaštitama. Nosite masku ako posao koji obavljate stvara prašinu. Nepoštivanje ove upute može dovesti do teških tjelesnih ozljeda.

PODMAZIVANJE

Svi zupčanici ovog alata podmazani su velikom količinom sredstva za podmazivanje koja je dovoljna za cijeli vijek trajanja alata u normalnim uvjetima uporabe. Zbog toga nije potrebno nikakvo dodatno podmazivanje.

ČIŠĆENJE ISPUŠNE CIJEVI I PRAŽNENJE VREĆE ZA PRAŠINU (slika 10)

Nakon duže uporabe vaše blanjalice ili kad ste blanjali mokro ili zeleno drvo, u ispušnoj cijevi mogu se nakupiti strugotine. Treba ih ukloniti. Te strugotine mogu začepiti ventilaciju i izazvati pregrijavanje motora. Redovito čistite ispušnu cijev i ispraznite vreću za prašinu.

- Zvadite bateriju iz brusilice.

Hrvatski

ODRŽAVANJE



UPOZORENJE

Ako blanjalica nije isključena iz struje, može doći do neželjenog pokretanja i teških tjelesnih ozljeda.

- Izvadite vreću za prašinu iz ispušne cijevi.
- Pomoću komadića drveta uklonite prašinu ili strugotine zaostale u cijevi. Ne upotrebljavajte ruku ili prste.
- Sasvim ispraznite vreću za prašinu i provjerite je li cijev čista.
- **Postavite vreću za prašinu na mjesto.**

ZAMJENA OŠTRICA (slike 11, 12 i 13)

Oštrice vaše blanjalice mogu se okretati. Čim je jedna strana oštrice tupa, možete je okrenuti.

Oštrice uvijek okrećite ili zamjenjujte u paru. Nemojte pokušati naoštритi oštrice. Ako su oštrice tupe, zamijenite ih.

Pri zamjeni oštrica upotrebljavajte one koje je preporučio proizvođač.



UPOZORENJE

Oštrice su vrlo oštre pa budite vrlo oprezni dok ih zamjenjujete. Nepridržavanje ovog upozorenja može dovesti do teških tjelesnih ozljeda.

- **Zvadite bateriju iz brusilice.**



UPOZORENJE

Ako blanjalica nije isključena iz struje, može doći do neželjenog pokretanja i teških tjelesnih ozljeda.

- Postavite blanjalicu naopako i pričvrstite je kako bi bila stabilna.
- Otpustite tri vijka koji drže oštrice u držaču oštrica pomoću šesterokutnog ključa.

NAPOMENA: Vijke nemojte previše odviti. Ako su previše otpušteni, nova oštrica neće biti pravilno poravnata.

NAPOMENA: Prije uklanjanja pohabanih oštrica, ustanovite koji je smjer rezanja kao i u kojem su smjeru orijentirani rubovi za rezanje. Rub za rezanje novih oštrica mora biti okrenut u istom smjeru kao i rub za rezanje na starim oštricama.

- Gurnite oštricu na desno pomoću vrha odvijača kako bi izašla iz nosača oštrica.
- Uklonite staru oštricu iz nosača oštrica.

NAPOMENA: Ako, nakon što su vijci otpušteni, ne uspijevate lagano izvaditi oštricu iz nosača oštrica, udarite oštricu komadom drveta kako biste je oslobodili iz nosača oštrica. Zatim gurnite oštricu pomoću odvijača kako biste je oslobodili iz nosača oštrica.

- Ako je potrebno, za udaranje po komadu drveta i oslobađanje oštrice upotrijebite mali čekić.
- Uklonite prašinu ili strugotine koje su se nagomilale na mjestu oštrica.
- Umetnite novu oštricu u utor nosača oštrica.
- Upotrijebite odvijač kako biste gurnuli oštricu u unutrašnjost nosača oštrica sve dok nije dobro centrirana.
- Ponovno stegnite tri vijka za stezanje oštrica pomoću šesterokutnog ključa.
- **Ponovite prethodne radnje pri zamjeni druge oštrice.**
- **Pazite da vijci uvijek budu čvrsto stegnuti.**



UPOZORENJE

Oštrice blanjalice su tvornički poravnate. Nemojte mijenjati podešenje oštrica.

ZAMJENA REMENA (slike 14 i 15)

Pri zamjeni remena upotrebljavajte samo originalni rezervni remen.

- Zvadite bateriju iz brusilice.
- Uklonite vijke iz poklopca remena.
- Izvadite poklopac s remena.
- Okrenite mali kolotur u smjeru koji je označen na slici 15. Povucite remen okrećući ga i oslobodite mali kolotur sve dok remen ne bude izvan dva kolotura.
- Postavite novi remen oko velikog kolotura. Postavite remen oko malog kolotura okrećući ga sve dok ne bude na mjestu.
- Postavite poklopac remena na mjesto.
- Čvrsto stegnite vijke poklopca remena na mjesto, bez primjene sile.

NAPOMENA: Vijak nemojte previše stegnuti.

ZAŠTITA OKOLIŠA



Reciklirajte rabljene materijale umjesto da ih odbacujete u otpad. Svi alati, crijeva i pakiranje moraju se probirati, odnositi u ovlaštenj servis za recikliranje i odlagati u otpad bez rizika po okoliš.

GENEL GÜVENLİK TALİMATLARI



UYARI

Tüm talimatları okuyunuz. Aşağıdaki talimatlara uyulmaması, yangın, elektrik çarpması ve/veya bedende ciddi yaralanmalara sebep olabilir. Güvenlik talimatlarında kullanılan "elektrikli alet" terimi, kablosuz elektrikli aletler olduğu gibi kablolu elektrikli aletlerde belirtmektedir.

BU TALİMATLARI SAKLAYINIZ.

1) ÇALIŞMA ORTAMI

- Çalışma ortamınızı temiz ve iyi aydınlatılmış olarak tutunuz.** Kalabalık ve loş ortamlar kazalara elverişlidir.
- Örneğin, yanıcı sıvıların, gazın yada tozun bulunduğu, patlamaya elverişli ortamlarda elektrikli aletler kullanmayınız. Elektrikli aletlerden çıkan kıvılcıklar alev alabilir yada patlama yapabilir.
- Elektrikli bir alet kullandığınızda, çocukları ve ziyaretçileri uzak tutunuz.** Sizi rahatsız edebilirler ve aletin kontrolünü kaybetmenize sebep olabilirler.

2) ELEKTRİK GÜVENLİĞİ

- Elektrikli aletin fişi prize uygun olmalıdır.** Fişe asla müdahale etmeyiniz. Topraklı prizi olan elektrikli aletler ile asla adaptör kullanmayınız. Böylece elektrik çarpması risklerini önleyeceksiniz.
- Topraklı prizi olan eşyalar (hortumlar, radyatörler, ocaklar, buzdolapları gibi) ile her türlü temastan kaçınınız.** Topraklı prizi olan eşyalar ile vücudunuzun herhangi bir bölümünün temas etmesi, elektrik çarpması riskini artırır.
- Elektrikli aleti yağmurda yada nemde bırakmayınız.** Suyun elektrikli aletin içine girmesi elektrik çarpması riskini artırır.
- Elektrik kordonunu her zaman iyi durumda tutunuz.** Aletinizi asla elektrik kordonundan tutmayınız ve fişten çekmek için kordondan çekmeyiniz. Elektrik kordonunu her türlü ısıdan, yağdan, kesici aletlerden ve hareket halindeki aletlerden uzak tutunuz. Kordonun zarar görmüş yada dolaşmış olması, elektrik çarpması riskini artırır.
- Dışarıda çalıştığınız zamanlarda, dışarıda kullanıma uygun uzatma kablosu kullanınız.** Böylece elektrik çarpması risklerini önleyeceksiniz.

3) ŞAHSİ GÜVENLİK

- Elektrikli bir alet kullandığınızda dikkatli kalınız, yaptığınız işe bakınız ve sağduyunuzu muhaza ediniz.** Yorgun yada alkol veya uyuşturucu yada ilaç almış iseniz elektrikli aletinizi kullanmayınız. Ciddi şekilde yaralanma için bir saniye dikkatsizliğin yeterli olduğunu unutmayınız.
- Uygun koruma donanımı giyiniz. Gözlerinizi her zaman koruyunuz.** Duruma göre, bedende ciddi yaralanma risklerini önlemek için, aynı zamanda tozdan koruyucu gözlük, kaymayı önleyecek ayakkabılar, bir kask yada ses geçirmez koruyucular kullanınız.
- İstem dışı çalışmalara engel olunuz.** Aleti fişten çekmeden önce, elektrik akım anahtarının "kapalı"da olduğundan emin olunuz. Kaza risklerine engel olmak için, parmağınızı çalıştırma düğmesinde iken aletinizi yer değiştirmeyiniz yada elektrik akım anahtarı "açık" iken fişe takmayınız.
- Aletinizi çalıştırmadan önce sıkma anahtarlarını çıkartınız.** Aletin hareket eden bir kısmına takılı kalan sıkma anahtarı, bedende ciddi yaralanmalara sebep olabilir.
- Bacaklarınızı üzerine iyi basınız ve kolunuzu çok ileri uzatmayınız.** Dengeli bir çalışma pozisyonu, beklenmedik bir durumda aleti daha iyi kontrol edebilmeyi sağlar.
- Uygun giysiler giyiniz. Bol giysiler yada takılar kullanmayınız.** Saçlarınızı, giysilerinizi ve ellerinizi hareketli parçalardan uzak tutunuz. Bol giysiler, takılar ve uzun saçlar hareket halindeki kısımlarca yakalanabilir.
- Şayet aletiniz toz emici sistemli ise, bu sistemin doğru şekilde yerleştirilmiş ve kullanılıyor olduğundan emin olunuz.** Böylece, zararlı tozları içe çekme ile ilgili yaralanmalar riskini önleyeceksiniz.

4) TELLİ ALETLERİN KULLANIMI VE BAKIMI

- Aleti zorlamayınız. Yapacağınız işe uygun aleti kullanınız.** Elektrikli aletiniz, yapım amacına uygun kullandığınızda daha verimli ve daha güvenli olacaktır.
- Elektrik akım anahtarı, açıp kapatmaya izin vermiyorsa elektrikli aletinizi kullanmayınız.** Düzgün şekilde açılıp kapatılmayan bir alet tehlikelidir ve zorunlu olarak tamir edilmelidir.
- Ayarlamalar yapmadan, aksesuarları değiştirmeden yada kaldırmadan önce aletinizi fişten çekiniz.** Böylece istem dışı hareket etmesi riskini azaltacaksınız.

Türkçe

GENEL GÜVENLİK TALİMATLARI

- d) **Aletlerin çocukların ulaşamayacağı yerlere kaldırılmaldır.** Aleti tanımayan yada mevcut güvenlik talimatlarını bilmeyen kişilerin aleti kullanmalarına izin vermeyiniz. Deneyimsiz kişilerin ellerinde aletler tehlikelidir.
- e) **Aletlerinizi itina ile koruyunuz.** Hareketli parçaların sıralarını kontrol ediniz. Hiçbir parçanın kırılmamış olduğundan emin olunuz. Aletin işleyişini bozabilecek montaj ve parçaları kontrol ediniz. Şayet parçalar hasar görmüş ise, aletinizi kullanmadan önce tamir ettiriniz. Bir çok kaza, aletlerin kötü bakımından kaynaklanmaktadır.
- f) **Aletlerinizin temiz ve bilenmiş olmalarına dikkat ediniz.** Şayet aletinizin kesici bıçağı iyi bilenmiş ve temiz ise daha az takılacaktır ve siz onu kontrol altında daha kolay tutabileceksiniz.
- g) **Aletinizin, aksesuarların, matkap uçlarının, vb. kullanımı sırasında, aletinizi, çalışma alanınızı ve yapacağınız işi göz önünde bulundurarak mevcut güvenlik talimatlarına uyunuz.** Tehlikeli durumlara engel olmak için, aletinizi sadece yapım amacına uygun işlerde kullanınız.

5) KABLOSUZ ALETLERİN KULLANIMI VE BAKIMI

- a) **Bataryayı koymadan önce çalıştırma düğmesinin “kapalı” pozisyonunda yada kilitli olduğundan emin olunuz.** Çalışır bir alete bataryanın koyulması kazalara sebep olabilir.
- b) **Bataryayı, üretici tarafından belirtilmiş şarj aleti ile şarj ediniz.** Bazı tip bataryalara uygun olan şarj aleti, başka tip batarya ile kullanılırsa yangına sebep olabilir.
- c) **Kablosuz alet ile sadece özel bir tip batarya kullanılmalıdır.** Tüm başka bataryanın kullanımı yangına sebep olabilir.
- d) **Bataryayı kullanılmadığı zamanlarda, yanık yada yangın çıkartabilecek, ataç, bozuk para, çivi, vida yada kendi aralarında çekim oluşabilecek her türlü metalik eşyadan uzak tutunuz.** Bataryanın kısa devre yapabilecek temasları kivilçıklara, yanıklara yada yangına sebep olabilir.
- e) **Bataryanın gereğinden fazla kullanımından doğabilecek kaçak halinde, bataryanın sıvısı ile her türlü temastan kaçınınız.** Temas halinde, bölgeyi bol duru su ile durulayınız. Gözlerinizin teması durumunda, bir doktora başvurunuz. Bataryadan çıkan sıvı, tahriş yada yanıklara sebep olabilir.

6) TAMİRATLAR

- a) **Tamiratlar, yetkili bir teknisyen tarafından ve orijinal yedek parçalar ile yapılmalıdır.** Böylece, elektrikli aletinizi güven içinde kullanabilirsiniz.

7) ÖZEL TALİMATLAR

- a) **Aleti bırakmadan önce bıçakların tamamen durmasını bekleyiniz.** Hareket halindeki demirler, rendereni koyduğunuz yüzeye takılarak, aleti kullanmada kontrol kaybı ve ciddi yaralanma riskleri ortaya koyar.

TEKNİK ÖZELLİKLER

Motor	18 V
Boşta hız	10 000 devir/dak
Maks. rendeleme derinliği	0,4 mm
Maks. rendeleme genişliği	50,8 mm
Maks. oluk derinliği	12,7 mm
Batarya (verilmemiş)	BPP-1815M/BPP-1817M
Şarj cihazı (dahil değildir)	BC-1800/BC-1815S

TANIMLAMA

- Anahtar
- Derinlik ayarlama dişlisi
- Açma/Kapatma düğmesi
- Arka sap
- Çalıştırma düğmesinin kilit açma düğmesi
- Toz torbası
- Güvenlik desteği
- Ters çevrilebilir bıçak
- Yatay kılavuz
- Toz torbasının bileziği
- Batarya (verilmemiş)
- Kilitleme sistemi
- Gönye
- Gönye sabitleyici düğme
- Yan kılavuz sabitleyici düğme
- Vida
- Ön taban
- Bıçak sikma
- Bıçak haznesi
- Kayış karteri.
- Silindir makarası
- Motor makarası

Türkçe

ÖZELLİKLER



UYARI

Şayet bir parça eksik ise, bu parçanın tedarik edilmesinden evvel aletinizi kullanmayınız. Bu uyarıya uymama, ciddi beden yaralanmalarına sebep olabilir.

RENDEİNİZİ TANIYINIZ

Rendenizi kullanmadan önce, tüm işleyişine ve güvenlik konusunda özelliklerine aşına olunuz. Rendenize alışmış olsanız dahi dikkati elden bırakmayınız.

Rendeniz derli toplu ve hafiftir. Aşağıda belirtilen parçaları bulunmaktadır:

AÇMA/KAPATMA DÜĞMESİ

Rendeniz, kullanımı kolay, çalıştırma düğmeli akım anahtarlıdır.

ÇALIŞTIRMA DÜĞMESİNİN KİLİDİNİN ÇÖZÜLMESİ

Çalıştırma düğmesine basabilmek için, çalıştırma düğmesinin kilit düğmesini ileriye itmek gerekir. Bu düğme bırakıldığında KAPALI'nın üzerine gelerek çalıştırma düğmesini kilitlet.



UYARI

Rendenize alışmış olsanız dahi dikkati elden bırakmayınız. Ciddi şekilde yaralanma için bir saniye kadar dikkatsizliğin yeterli olduğunu unutmayınız.

DERİNLİĞİN AYARLANMASI

Rendenizin ayağını 0 ile 0,4 mm arasında 0,1 mm lik mesafeyle istenilen derinlikte ayarlayabilirsiniz. Yapılabilecek son ayarlama rendelemenin 0,4 mm olan maksimum derinliğine uygundur.

GÜVENLİK DESTEĞİ

Rendenizde ayağın arkasına yerleştirilen gizlenebilir bir destek vardır. Bu destek, demirler ile motor durdurma süresi boyunca renderini koyduğunuz yüzey arasındaki tüm temaslardan kaçınmasını sağlar.

Bu destek, rendeleme işlemine başladığınızda işlenecek parçanın üstünden geçtiğiniz anda otomatik olarak geri çekilir.

KENARLARIN VE OLUKLARIN RENDELENMESİ İÇİN YATAY KILAVUZ

Rendeniz ile birlikte verilen kılavuz, kenarları rendelemenize ve oluklar oluşturmanıza yardımcı olur.

TOZ TORBASI

Toz torbası rendeye sabitlenir ve böylece çalışma alanını talaş ve artıklardan temiz tutar.

İŞLEYİŞ



UYARI

Siz parça monte ederken, ayarlamalar yada bakım yaparken, temizlerken rabot yada kullanılmadığında renderiniz asla fişe takılı olmamalıdır. Alet fişten çıkartıldıktan sonra, ciddi yaralanmalara sebep olabilecek istem dışı hareket etme riski bulunmamaktadır.

BATARYANIN YERLEŞTİRİLMESİ (DAHİL DEĞİLDİR) (Şekil. 2)

- Bataryayı taşlama makinesinin içine yerleştiriniz.
- Aletinizi kullanmadan önce, bataryanın yanlarındaki bulunan kilitleme dillerinin doğru yerleştiğinden ve bataryanın iyi sabitlendiğinden emin olunuz.

BATARYANIN ÇIKARTILMASI (DAHİL DEĞİLDİR) (Şekil. 2)

- Bataryanın kenarları üzerinde bulunan kilitleme dilleri üzerine bastırınız.
- Taşlama makinesinin bataryasını çıkarınız.



UYARI

Unutmayınız ki kablosuz aletler daima çalışmaya hazırdır. Aletinizi kullanmadığınızda yada taşıdığınızda, çalıştırma düğmesinin kilittli olduğunu kontrol ediniz.

TOZ TORBASININ YERLEŞTİRİLMESİ (Şek. 1)

Toz torbasını yerleştirmek için aşağıdaki talimatları takip ediniz:

- Taşlama makinesinin bataryasını çıkarınız.
- Toz torbasının bileziğini renderin boşaltma borusuna sokunuz.

Dikkat: Toz torbasını çıkartmak için, boşaltma borusundan çekerek çıkartınız.



KORUMA

Toz torbası hızla dolar. Aletinize zarar vermemek için düzenli olarak boşaltınız.

İŞLEVİŞ

RENDELEME DERİNLİĞİ AYARI (Şek. 3)

Rendeleme işleminde daima, derin rendelemeden daha az derin rendelemeye geçilmelidir. Rendelemeye başlamak için, derinlik ortalama 0,4 mm'ye ayarlanmalıdır. Sonra, rendelemeyi bitirmek için, derinlik 0,4 mm civarında olmalıdır. Her ayarlamadan sonra, rendenin istenen derinlikte ahşap rendelediğinden olmak için deneme yapınız.

Rendeleme derinliğini ayarlamak için aşağıdaki talimatları takip ediniz:

- Taşlama makinesinin bataryasını çıkarınız.
- Derinlik ayarlama dişlisini istenilen derinliğe getiriniz.

Dikkat: Aletinizi kaldırdığınızda yada yer değiştirdiğinizde bıçakları korumak için, derinlik ayarlama dişlisi 0'da bulunmalıdır.

RENDELENİN ÇALIŞTIRILMASI/DURDURULMASI (Şek. 4)

Rendenizi çalıştırmak ve durdurmak için aşağıdaki talimatları takip ediniz:

- Rendenizi çalıştırmak için, çalıştırma düğmesi kilidini itiniz ve çalıştırma düğmesine basınız.
- Rendenizi durdurmak için, çalıştırma düğmesini bırakınız.

RENDELEME (Şek. 5)

Rendeleme için aşağıdaki talimatları takip ediniz:

- Rendeleyeceğiniz maddeyi sıkıca sabitleyiniz.
- Rendeleme derinliğini ayarlayınız (daha yukarıdaki "Rendeleme derinliği ayarı" bölümüne bakınız).

**UYARI**

Aleti kontrol altında tutabilmek ve böylece oluşabilecek ciddi yaralanma risklerinden korunmak için daima iki el ile tutunuz. Rendelenecek madde, rendeyi tutabilmek için her iki elinizin serbest kalabilmesi amacı ile, bir mengene yada kışkaç ile sıkıca sabitlenmiş olmalıdır.

- Ön tabanı rendelenecek maddenin kenarına yerleştiriniz.

Dikkat: Bıçakların rendelenecek maddeye temas etmediklerinden emin olunuz.

- Ön tabanın rendelenecek maddeye tamamen yapışık olmasını sağlayabilmek için, ön sapa hafifçe bastırınız.

- Rendenizi çalıştırınız ve motorun maksimum güce ulaşmasını bekleyiniz.
- Rendeyi sıkıca tutunuz ve bıçakları rendelenecek maddeye sokunuz. Rendeyi yavaşça ve düzenli aralıklarla ilerletiniz.
- Rendelenimin sonuna geldiğinizde, arka sap üzerine geriye doğru bir baskı yapınız. Böylece, rende rendelenen maddeye karşı kalır ve rendenin ön kısmı kesimi sabitlemez.

**UYARI**

Rendelenecek maddede çivi bulunmadığından emin olunuz: bu bıçakta çentik oluşmasına, çatlmasına yada zarar görmesine sebep olabilir.

Dikkat: Daima yanınızda yedek bıçaklarınız bulunmasını tavsiye ediyoruz. Böylece, köreldiklerinde renderinizin bıçaklarını değiştirebilirsiniz. Renderinizin bıçakları ters yüz edilebilirler: yani bıçak köreldiğinde ters çevirebilirsiniz. Bıçakları ancak her iki yanıda köreldiğinde değiştiriniz.

KENAR DÜZELTME (Şek. 6)

Rendenizde, ön tabanda yüzeylerin kenarlarını düzeltebilmek için, 6 numaralı şekilde gösterildiği gibi, kenar düzeltme oluğu bulunmaktadır. Rendelenecek maddede kesim yapmadan evvel, kesilecek ahşap miktarını ayarlayabilmek için bir deneme yapınız.

Kenar düzeltme için aşağıdaki talimatları takip ediniz:

- Rendelenecek maddeyi sıkıca sabitleyiniz.
- Ön sapı sol eliniz ve arka sapı sağ eliniz ile tutunuz.
- Kenar düzeltme oluğunu maddenin köşesine yerleştiriniz.
- Rendenizi çalıştırınız ve motorun maksimum hıza ulaşmasını bekleyiniz.
- Rendeyi sıkıca tutunuz ve bıçakları rendelenecek maddeye sokunuz. Rendeyi yavaşça ve düzenli aralıklarla ilerletiniz.
- Kesimin başından sonuna kadar, rendenin rendelenen maddeye karşı durması için aşağıya doğru bir baskı yapınız.

KENARLARIN RENDELENMESİ VE OLUKLAR OLUŞTURULMASI

Rendenizde, kenarların rendelenmesi ve oluklar oluşturmak için yatay kılavuz bulunmaktadır.

Kenarları rendelemek için kılavuzu renderin bir yanına (herhangi bir tarafına) ve oluklar oluşturmak için sol yanına sabitleyiniz.

İŞLEVİŞ

KENARLARIN RENDELENMESİ İÇİN YATAY KILAVUZUN YERLEŞTİRİLMESİ (Şek. 7)

Kenarları renderlemek için yatay kılavuzun yerleştirilmek için aşağıdaki talimatları takip ediniz:

- Taşlama makinesinin bataryasını çıkarınız.
- Gönyeyi sabitleme düğmesi ile rendernin bir yanına sabitleyiniz.
- Yatay kılavuzu diğer sabitleme düğmesi ve vida ile gönyeye sabitleyiniz.
- Sabitleme düğmelerini iyice sıkınız.

KENARLARIN RENDELENMESİ (Şek. 8)

“Rendeleme” bölümünde verilen açıklamaları takip ediniz (daha yukarıya bakınız). Rendelenecek maddenin üzerinde yatay kılavuzu sıkıca tutunuz.

OLUKLARIN OLUŞTURULMASI İÇİN YATAY KILAVUZUN YERLEŞTİRİLMESİ (Şek. 9)

Oluklar oluşturmak için yatay kılavuzu yerleştirmek için aşağıdaki talimatları takip ediniz:

- Taşlama makinesinin bataryasını çıkarınız.
- Gönyeyi, sabitleme düğmesi ile rendernin sol tarafına sabitleyiniz.
- Yatay kılavuzu diğer sabitleme düğmesi ve vida ile gönyeye sabitleyiniz (sıkımadan).
- Yatay kılavuzu, oluk oluşturmak için dilediğiniz genişliğe ayarlayınız.
- Sabitleme düğmelerini iyice sıkınız.

OLUKLARIN OLUŞTURULMASI (Şek. 9)

“Rendeleme” bölümünde verilen açıklamaları takip ediniz (daha yukarıya bakınız). Rendelenecek maddenin üzerinde yatay kılavuzu sıkıca tutunuz.

Olukların derinliği, rendelemenin derinliği ve rendelenecek madde boyunca yapılan geçişlere bağlıdır. Maksimum oluk derinliği 12,7 mm'dir. Bir oluk, art arda yapılan maksimum 2,5 mm'lik yada daha az geçişler ile istenilen derinliğe ulaşılan kadar oluşturulur. Oluğun genişliği, yatay kılavuzun genişliği ayarlanarak seçilebilir.

BAKIM

**UYARI**

Yerine başkasını kullanma durumunda, sadece Ryobi orijinal yedek parçalar kullanılmalıdır. Başka parçaların kullanılması bir tehlikeye arz etmeye yada aletinizi bozmaya müsaittir.

GENEL TALİMATLAR

Bütün parçalar, aletin çift izolasyon sisteminin birer parçasıdır ve bir Ryobi Yetkili Merkez Servisi tarafından tamir edilmelidirler.

Plastik parçaların temizliği için eriten maddeler kullanmayınız. Plastiklerin büyük çoğunluğu, piyasada bulunan eriten maddeler tarafından zarar görmeye elverişlidirler. Lekeleri, tozu, vb. temizlemek için temiz bir bez kullanınız.

**UYARI**

Plastik maddeler asla fren sıvısı, benzin, petrol bazı ürünler, kaplayan yağlar, vb ile temas etmemelidir. Bu kimyasal ürünler, plastiğe zarar verecek, bozacak yada yok edecek maddeler içermektedir.

Cam elyafı, kaplama panoları yada alçı yüzeylerde kullanıldıklarında aletler daha erken eskimeye ve arızalanmaya müsaittir zira çıkan toz ve elyaf lifleri çok parlatıcıdır ve dişlilere, fırçalara, akım anahtarına, vb. zarar verebilir. Bu tip malzemeler üzerinde aletinizi uzun süreli olarak kullanmanızı tavsiye etmiyoruz. Şayet bu tip malzemeler üzerinde çalışıyor iseniz, her kullanımdan sonra aletinizi basınçlı hava ile temizlemeniz gerekir.

**UYARI**

Aletleri kullandığınız zamanlarda yada birikmiş talaşı temizlediğinizde, daima güvenlik gözlüğü yada lateral ekranlı gözlük kullanınız. Şayet çalışma toz yapıyorsa, toz maskesi kullanınız. Bu uyarıya uymama, ciddi beden yaralanmalarına sebep olabilir.

YAĞLAMA

Bu aletin tüm dişlileri, normal kullanım şartlarında aletin ömrü boyunca yeterli olacak kadar yüksek kaliteli yağlama yağı ile gerektiği miktarda yağlanmıştı. Buna göre, fazladan yağlama yapılmasına gerek yoktur.

BOŞALTIMA BORUSUNUN TEMİZLENMESİ VE TOZ TORBASININ BOŞALTILMASI (Şek. 10)

Rendeniz uzun zaman kullanımasından yada ıslak yada yeşil ahşap renderlenmesinden sonra boşaltma borusunda talaş birikebilir. Bu durumda boşaltmak gerekir. Bu talaşlar havalandırmayı tıkayabilir ve motorun fazla ısınmasına sebep olabilir.

BAKIM

Düzenli olarak, boşaltma borusunu yıkayınız ve toz torbasını boşaltınız.

- Taşlama makinesinin bataryasını çıkarınız.



UYARI

Şayet rende fişten çekilmedi ise, istem dışı çalışma meydana gelebilir ve ciddi yaralanmalara sebep olabilir.

- Toz torbasını boşaltma borusundan çıkartınız.
- Boruda sıkışmış tozu yada talaşları küçük bir ahşap parçası ile çıkartınız. Elinizi yada parmaklarınızı kullanmayınız.
- Toz torbasını tamamen boşaltınız ve bileziğin temiz olduğundan emin olunuz.
- Toz torbasını tekrar yerine koyunuz.

BIÇAKLARIN DEĞİŞTİRİLMESİ (Şek. 11, 12 & 13)

Rendenizin bıçakları iki yözlüdür. Bir kenar körelidiği zaman, ters çevirebilirsiniz.

Daima bıçakların ikisini aynı anda ters çeviriniz yada değiştiriniz. Bıçakları bilemeye çalışmayınız. Bıçaklar körelidiğinde, değiştiriniz.

Bıçakları değiştirdiğinizde, sadece üretici tarafından tavsiye edilen bıçakları kullanınız.



UYARI

Bıçaklar çok keskindir, değiştirdiğinizde son derece dikkatli olunuz. Bu uyarıya uymama, ciddi yaralanmalara sebep olabilir.

- Taşlama makinesinin bataryasını çıkarınız.



UYARI

Rende fişten çekilmemiş ise, istem dışı çalışma meydana gelebilir ve ciddi yaralanmalara sebep olabilir.

- Rendenizi ters olarak koyunuz ve dengede durması için sabitleyiniz.
- Bıçak haznesini tutan üç vidayı altıgen anahtar ile sökünüz.

Dikkat: Tüm vidaları çok gevşetmeyiniz. Şayet vidalar çok gevşetilmiş ise, bıçaklar düzgün yerleşmeyecektir.

Dikkat: Eskimiş bıçakları çıkartmadan evvel, rendeleme yönünü vede bıçakların kesici yanlarının pozisyonunu dikkate alınız. Yeni bıçakların kesici yanları, körelmiş bıçakların kesici yanları ile aynı yönde olmalıdır.

- Bıçağı bir tornavidanın ucu ile, bıçak haznesinden çıkartmak için sağa doğru itiniz.
- Körelmiş bıçağı bıçak haznesinden çıkartınız.

Dikkat: Vidalar gevşetildikten sonra bıçakları bıçak haznesinden kolaylık ile çıkartmadığınızda, tahta bir çekiç ile bıçağın üzerine, bıçak haznesinden ayrılmaları için bir kez vurunuz. Ardından tornavida ile bıçağı bıçak haznesinden çıkartmak için itiniz. Gerekirse, ahşap kısma vurmak için küçük bir çekiç kullanınız ve bıçağı ayırınız.

- Bıçakların yerleştirildiği yerde birikmiş tozu yada talaşı temizleyiniz.
- Yeni bıçağı bıçak haznesindeki aralığın içerisine yerleştiriniz.
- Bıçağı bıçak haznesinin içerisinde iyice ortalamak için bir tornavida kullanınız.
- Üç adet bıçakları sıkıştırma vidasını altıgen anahtar ile sıkıştırınız.
- İkinci bıçağı değiştirmek için aynı işlemi tekrar ediniz.
- **Vidaların sıkıca sıkıştırılmış olduğundan emin olunuz.**



UYARI

Rendenin bıçaklarının hizasının ayarlıdır. Bıçakları ayarlama çalışmayınız.

KAYIŞIN DEĞİŞTİRİLMESİ (Şek. 14 & 15)

Kayışı değiştirdiğinizde, sadece orijinal yedeğini kullanınız.

- Taşlama makinesinin bataryasını çıkarınız.
 - Kayış karteri vidalarını çıkartınız.
 - Kayış karterini çıkartınız.
 - Motor makarasını 15 numaralı şekilde gösterildiği yönde çeviriniz. Kayışı çevirerek çekiniz ve her iki makaradan kurtulana dek motor makarasından çıkartınız.
 - Silindir makarasının etrafına yeni kayışı yerleştiriniz. Kayışı çevirerek motor makarasının etrafında yerine oturana kadar geçiriniz.
 - Kayış karterini tekrar yerine koyunuz.
 - Kayış karteri vidalarını zorlamadan iyice sıkınız.
- Dikkat:** Vidaları çok kuvvetli sıkımayınız.

ÇEVRENİN KORUNMASI



Kullanılmış malzemeleri çöpe atmak yerine geri dönüştürünüz. Tüm aletler, borular ve ambalajlar ayırt edilmeli ve yetkili bir geri dönüşüm merkezine götürülmelidir ve çevreye zarar vermeden imha edilmelidir.

F**GARANTIE - CONDITIONS**

Ce produit Ryobi est garanti contre les vices de fabrication et les pièces défectueuses pour une durée de vingt-quatre (24) mois, à compter de la date faisant foi sur l'original de la facture établie par le revendeur à l'utilisateur final.

Les détériorations provoquées par l'usure normale, par une utilisation ou un entretien anormal ou non autorisé, ou par une surcharge sont exclues de la présente garantie de même que les accessoires tels que batteries, ampoules, lames, embouts, sacs, etc.

En cas de mauvais fonctionnement au cours de la période de garantie, veuillez envoyer le produit **NON DÉMONTÉ** avec la preuve d'achat à votre fournisseur ou au Centre Service Agréé Ryobi le plus proche de chez vous.

Vos droits légaux se rapportant aux produits défectueux ne sont pas remis en cause par la présente garantie.

I**GARANZIA - CONDIZIONI**

Questo prodotto Ryobi è garantito contro tutti i difetti di fabbricazione e pezzi difettosi per una durata di ventiquattro (24) mesi, a partire dalla data indicata sull'originale della fattura compilata dal rivenditore e consegnata all'utente finale.

Il deterioramento provocato dall'usura normale, da un utilizzo o una manutenzione non conformi o non autorizzati, o da un sovraccarico, è escluso dalla presente garanzia. La garanzia è esclusa anche per gli accessori come batterie, lampadine, lame, punte, borse, ecc.

In caso di malfunzionamento nel corso del periodo di garanzia, riportare il prodotto **NON SMONTATO** corredato della prova d'acquisto al fornitore o al più vicino Centro di Assistenza Autorizzato Ryobi.

I diritti legali relativi ai prodotti difettosi non sono rimessi in causa dalla presente garanzia.

P**GARANTIA - CONDIÇÕES**

Este produto Ryobi está garantido contra os vícios de fabrico e as peças defeituosas por um prazo de vinte e quatro (24) meses, a contar da data que faz fé no original da factura emitida pelo vendedor ao utilizador final.

As deteriorações provocadas pelo desgaste normal, por uma utilização ou uma manutenção anormal ou não autorizada, ou por uma sobrecarga ficam excluídas da presente garantia assim como os acessórios tais como baterias, lâmpadas, lâminas, ponteiros, sacos, etc.

No caso de mau funcionamento durante o período de garantia, queira enviar o produto **NÃO DESMONTADO** com a prova de compra ao seu fornecedor ou ao Centro de Serviço Autorizado Ryobi mais próximo.

Os seus direitos legais relativos aos produtos defeituosos não são prejudicados pela presente garantia.

NL**GARANTIEVOORWAARDEN**

Dit Ryobi product is gewaarborgd tegen fabricagefouten en defecte onderdelen gedurende een periode van vierentwintig (24) maanden, te rekenen vanaf de officiële datum op het origineel van de door de wederverkoper aan de eindgebruiker uitgeschreven rekening.

Beschadigingen veroorzaakt door normale slijtage, door abnormaal of ongeoorloofd gebruik of onderhoud, of door overbelasting vallen niet onder deze garantie, evenmin als accu's, lampen, bits, snijbladen, zakken enz. In geval van slechte werking tijdens de garantieperiode, wordt u verzocht het **NIET GEDEMONTEERDE** product samen met de koepbon aan uw leverancier of aan het dichtstbijzijnde Ryobi servicecentrum te sturen. Deze garantie doet niet af aan uw wettelijke rechten met betrekking tot defecte producten.

S**GARANTI - VILLKOR**

Ryobi garanterar denna produkt mot fabriktionsfel och defekta delar under tjufyofyra (24) månader, räknat från det datum som anges på originalfakturan fastställt av återförsäljaren och överlämnad till slutanvändaren.

Denna garanti täcker inte skador som förorsakas av normalt slitage, av normal eller oömlåten användning eller skötsel, eller av överbelastning. Den täcker inte heller tillbehör som batterier, glödlampor, blad, ändstycken, påsar, osv.

I händelse av felaktig funktion medan garantin är i kraft skall produkten sändas **UTAN ATT DEMONTERAS** tillsammans med inköpsbeviset till leverantören eller till närmaste servicecenter som auktoriserats av Ryobi.

De rättigheter som lagen ger i förhållande till defekta produkter ifrågasätts inte av denna garanti.

GB**WARRANTY - STATEMENT**

All Ryobi products are guaranteed against manufacturing defects and defective parts for a period of twenty four (24) months from the date stated on the original invoice drawn up by the retailer and given to the end user.

Deterioration caused by normal wear and tear, unauthorised or improper use or maintenance, or overload are excluded from this guarantee as are accessories such as battery packs, light bulbs, blades, fittings, bags, etc. In the event of malfunction during the warranty period, please take the **NON-DISMANTLED** product, along with the proof of purchase, to your retailer or nearest Authorised Ryobi Service Centre.

This warranty in no way affects your legal rights concerning defective products.

D**GARANTIE - BEDINGUNGEN**

Für alle Ryobi-Produkte gilt eine Garantie gegen Material- und Verarbeitungsfehler für einen Zeitraum von vierundzwanzig (24) Monaten ab dem Datum der vom Wiederverkäufer für den Endbenutzer ausgestellten Originalrechnung.

Fehler, die auf Grund einer normalen Abnutzung, einer unberechtigten oder falschen Wartung oder Handhabung oder durch eine Überbelastung auftreten, sind von der Garantie ausgeschlossen. Dies gilt auch für Zubehörteile wie Batterien, Glühbirnen, Sägeblätter, Ansatzstücke, Beutel usw.

Senden Sie das Produkt im Fall eines Defekts innerhalb des Garantiezeitraumes in **NICHT ZERLEGTEM** Zustand zusammen mit dem Kaufnachweis an Ihren Händler oder Ihr nächstes Ryobi-Kundendienstzentrum zurück.

Diese Garantie hat keine Auswirkungen auf Ihre gesetzlichen Rechte in Bezug auf fehlerhafte Produkte.

E**GARANTÍA - CONDICIONES**

Este producto Ryobi está garantizado contra los defectos de fabricación y las piezas defectuosas por un período de veinticuatro (24) meses, a partir de la fecha que figura en el original de la factura establecida por el distribuidor al usuario final.

Se excluyen de la presente garantía los deterioros provocados por un desgaste normal, una utilización o mantenimiento incorrecto o no autorizado, y una sobrecarga, así como los diversos accesorios: baterías, bombillas, hojas, puntas, bolsas, etc.

En caso de funcionamiento incorrecto durante el período de la garantía, envíe el producto **SIN DESMONTAR** con la prueba de compra a su proveedor o al Centro de Servicio Acreditado Ryobi más cercano a su domicilio.

Los derechos legales relacionados con los productos defectuosos no son cuestionados por la presente garantía.

DK GARANTI - REKLAMATIONSRET

Der er reklamationsret på dette Ryobi produkt for fabrikationsfejl og defekte dele i fireogtyve (24) måneder fra gyldighedsdatoen på originalfakturaen udstedt af forhandleren til slutbrugeren.

Skader opstået på grund af almindeligt slid, unormal eller ikke tilladt anvendelse, forkert vedligeholdelse eller overbelastning er ikke dækket af denne reklamationsret, det samme gælder tilbehør som batterier, pærer, klinger, indsatsler, poser osv.

I tilfælde af driftsfejl i garantiperioden skal produktet afleveres **IKKE DEMONTERET** med købebevis til forhandleren eller nærmeste autoriserede Ryobi serviceværksted.

De lovbestemte rettigheder i forbindelse med defekte produkter forringes ikke af denne reklamationsret.

N GARANTI - VILKÅR

Dette Ryobi produktet er garanteret mot fabrikasjonsfeil og defekte deler i tjuueogfire (24) måneder fra datoen som står på fakturaen udstedt av forhandleren til sluttbrukeren.

Garantien bortfaller dersom skadene er forårsaket av normal slitasje, unormal eller uautorisert bruk, eller overbelastning, og gjelder ikke tilbehør som batterier, lyspærer, blad, bits, poser, osv.

I tilfelle funksjonsfeil under garantiperioden, skal produktet leveres i **UDEMONTERET** tilstand sammen med kjøpsbeviset til forhandler eller til nærmeste autoriserte Ryobi servicesenter.

Dine lovbestemte rettigheter med hensyn til defekte produkter er ikke påvirket av denne garantien.

FIN TAKUUEHDOT

Tällä Ryobi-tuotteella on valmistusvian tai vialliset osat kattava vuoden (24 kk) takuu alkuperäisest ostokuitista tai laskuun merkitystä ostopäivästä lukien.

Takuu ei kata normaalia kulumista, epänormaalista tai kielletystä käytöstä tai ylikuormituksesta aiheutuneita vahinkoja eikä lisävarusteita kuten akkuja, polttimoita, teriä, pusseja jne.

Mikäli takuuaikana ilmaantuu toimintahäiriöitä, vie **PURKAMATON** tuote ostotodistuksineen myyjäliikkeeseen tai lähimpään Ryobi-keskushuoltoon.

Tämä takuu ei vaikuta viallisia tuotteita koskeviin lakiperusteisiin oikeuksiin.

GR ΟΡΟΙ ΕΓΓΥΗΣΗ

Αυτό το προϊόν Ryobi φέρει εγγύηση κατά των κατασκευαστικών ελαττωμάτων και των ελαττωματικών τμημάτων για μια διάρκεια εικοσιτεσσάρων (24) μηνών, από την ημερομηνία που αναφέρεται στο πρωτότυπο του τιμολογίου που καταρτίστηκε από τον μεταπωλητή για τον τελικό χρήστη.

Οι φυσιολογικές φθορές ή εκείνες που θα προκληθούν από μη φυσιολογική ή μη επιτρεπτή χρήση ή συντήρηση, ή από υπερφόρτιση δεν καλύπτονται από την παρούσα εγγύηση καθώς και τα εξαρτήματα όπως μπαταρίες, λάμπες, μύτες, σακούλες κλπ.

Σε περίπτωση κακής λειτουργίας κατά την περίοδο εγγύησης, παρακαλείσθε να απευθύνετε το προϊόν **ΧΩΡΙΣ ΝΑ ΤΟ ΑΝΟΙΞΕΤΕ**, με την απόδειξη αγοράς, στον προμηθευτή σας ή στο κοντινότερο Κέντρο Τεχνικής Εξυπηρέτησης Ryobi.

Τα νόμιμα δικαιώματά σας που αφορούν στα ελαττωματικά προϊόντα δεν αμβλυοποιούνται από την παρούσα εγγύηση.

H A GARANCIA FELTÉTELEI

Ezt a Ryobi terméket huszonegy (24) hónapig garantáljuk a gyártáshibák, valamint a készülékben található alkatrészek miatt jelentkező meghibásodás ellen. A garancia az eladó által, a vásárló számára készített, eredeti adás-vételi szerződésen feltüntetett dátumtól érvényes.

A normális igénybevételből fakadó elhasználódás, a nem rendeltetésnek megfelelő használat vagy karbantartási művelet miatt fellépő, túlterhelés által okozott meghibásodásra nem terjed ki a garancia. A tartozékokra, mint például az akkumulátorra, izokra, fűrészfejekre, tászkára, stb., a garancia szintén nem vonatkozik.

A garancia periódus által fellépő meghibásodás esetén, juttassa el **NEM SZÉTSZERELT ÁLLAPOTBAN** a Ryobi terméket a vásárlást és annak dátumát igazoló dokumentum kíséretében az eladóhoz vagy az Önhez legközelebbi Ryobi Szerviz Központba.

A jelen garancia nem zárja ki a fogyasztási eszközökre vonatkozó jogszabályok által elrendeltelket.

CZ ZÁRUKA - ZÁRUČNÍ PODMÍNKY

Na tento výrobek značky Ryobi se poskytuje záruka po dobu 24 (dvacetí čtyř) měsíců od data uvedeního na fakturu nebo pokladním bloku, který koncový uživatel obdržel v prodejní při nákupu výrobku. Záruka se vztahuje na výrobní vadu a vadné díly.

Záruka se nevztahuje na poškození výrobku způsobené jeho běžným opotřebením, nesprávným nebo neschváleným použitáním, nesprávnou údržbou nebo přetížením. Uvedené záruční podmínky se plně vztahují i na příslušenství, jako akumulátory, žárovky, pilové listy, nástavce, vaky apod.

V případě provozních problémů u výrobku v záruce kontaktuje nejbližší autorizovanou servisní opravnu výrobků Ryobi. K opravě je nutné předložit **NEDEMONTOVANÝ** výrobek spolu s fakturou nebo pokladním blokem.

Tato záruka nevylučuje případná další Vaše spotřebitelská práva týkající se výrobních závad, v souladu s platnými legislativními předpisy.

RU ГАРАНТИЯ — УСЛОВИЯ

Настоящая продукция RYOBI гарантирована от дефектов производства и дефектов изделий на 2 года со дня официального оформления покупки, указанного на оригинале счета, выписанного продавцом покупателю.

Повреждения, полученные в результате обычного износа, ненормального или запрещенного использования или обслуживания, а также перегрузкой, — не покрываются настоящей гарантией, также как и аксессуары, такие как батареи, лампочки, цоколи, патроны, мешки и т.д. В случае поломки или неисправности в гарантийный период отнесите продукцию НЕРАЗОБРАННОЙ с подтверждением покупки Вашему продавцу или в ближайший Центр Технического Обслуживания Ryobi.

Настоящая гарантия не влияет на Ваши законные права, по отношению к дефектной продукции.

RO GARANȚIA - CONDIȚII

Acest produs Ryobi este garantat în cazul viciilor de fabricație și pieselor cu defecte pentru o durată de douăzecișipatru (24) de luni, începând cu data facturii originale emisă de către comerciant utilizatorului final.

Deteriorările provocate prin uzură normală, prinr-o utilizare sau întreținere anormală sau neautorizată, sau prin fortarea utilajului sunt excluse din prezenta garanție oceața aplicându-se și accesoriilor ca baterii, becuri, lame, capete, saci, etc.

În caz de funcționare defectuoasă în perioada de garanție, vă rugăm să trimiteți produsul **NEDEMONȚAT** împreună cu factura de cumpărare furnizorului dumneavoastră sau la Centrul Service Agrat Ryobi cel mai apropiat de dumneavoastră.

Drepturile dumneavoastră legale privind produsele defectuoase nu sunt alterate prin prezenta garanție.



WARUNKI GWARANCJI

Na niniejszy produkt Ryobi udzielona jest dwuletnia gwarancja na ukryte wady fabryczne oraz na zdefektowane części. Okres gwarancji dwudziestu czterech (24) miesięcy, zaczyna się od wiążącej daty widniejącej na oryginalnej faktury wystawionej przez sprzedawcę dla ostatecznego nabywcy.

Gwarancja ta nie obejmuje zniszczenia wynikającego z normalnego zużycia, czy też uszkodzeń spowodowanych nadmierną eksploatacją, lub niewłaściwą konserwacją, czy nieodpowiednim użytkowaniem niezgodnym z przeznaczeniem. Wyłączone są z niej również akcesoria tj. akumulatory, żarówki, ostrza, końcówki, worki, itd.

W wypadku stwierdzenia złego funkcjonowania podczas okresu gwarancyjnego, prosimy o skierowanie **NIE ZDEMONTOWANEGO** produktu, wraz z dowodem zakupu do waszego dostawcy lub do najbliższego Autoryzowanego Punktu Serwisowego Ryobi.

Niniejsza gwarancja nie podważa przysługujących Państwu uprawnień dotyczących wadliwych produktów.



GARANCIJSKA IZJAVA

Vsi izdelki znamke Ryobi imajo garancijo za napake v izdelavi in neustrezne sestavne dele za obdobje 24-ih mesecev od datuma, ki je naveden na originalnem računu, ki ga je prodajalec izdal končnemu uporabniku.

Staranje, ki ga povzroča običajna raba in obraba izdelka, njegova nepooblaščenca ali neustrezna uporaba ali vzdrževanje, ali preobremenitev, je izvzeto iz te garancije. Enako velja tudi za dodatno opremo kot so baterijski vložki, žarnice, rezila, pribor, vrečke, ipd.

Če pride v garancijskem roku do napake v delovanju izdelka, vas prosimo, da ga **NERAZSTAVLJENEGA**, skupaj z dokazilom o nakupu, odnesete vašemu prodajalcu ali v najbližji Ryobi servisni center.

Ta garancija nikakor ne vpliva na vaše pravice, ki vam jih v zvezi z neustreznimi izdelki daje zakon.



UVJETI GARANCIJE

Ovaj Ryobi proizvod je pod garancijom za sve nedostatke unutar dvadeset i četiri (24) mjeseca od datuma koji se nalazi na originalnom računu koji je prodavač izdao krajnjem korisniku.

Oštećenja uzrokovana normalnom uporabom, neprikladnim ili nedozvoljenim korištenjem ili održavanjem ili pak prevelikim opterećenjem nisu uključena u ovu garanciju, kao ni dodaci poput baterija, žarulja, noževa, vrhova, torbi itd.

U slučaju da tijekom garancijskog razdoblja alat radi neispravno, proizvod koji NISTE RASTAVLJALI zajedno s dokazom o kupnji pošaljite vašem dobavljaču ili najbližem Ovlaštenom Ryobi servisu. Vaša prava koja se odnose na neispravne proizvode ovom se garancijom ne dovode u pitanje.



GARANTİ - ŞARTLAR

Bu Ryobi ürünün, üretim hatalarına karşı, satıcı tarafından son kullanıcıya verilmiş olan orijinal fatura tarihinden itibaren yirmidört (24) ay için garantidir.

Normal kullanım sonucunda yıpranmalar, anormal yada izin verilmeyen kullanım yada bakım, yada aşırı yüklenme ve ayrıca bataryalar, ampuller, bıçaklar, yüksükler, torbalar gibi aksesuarlar sözkonusu garantinin dışındadır. Garanti dönemi süresinde meydana gelen bir arıza durumunda, ürünün **SÖKMEĐEN** satınalma belgesi ile yetkili satıcınıza yada size en yakın Ryobi Yetkili Servis Merkezi'ne gönderiniz. Defolu mallara ilişkin yasal haklarınız sözkonusu garantide bahis konusu edilmemiştir.

F	Niveau de pression acoustique Niveau de puissance acoustique Valeur d'accélération de la moyenne quadratique pondérée	75+3 dB(A) 86+3 dB(A) 1.4 m/s ²
GB	Sound pressure level Sound power level Weighted root mean square acceleration value	75+3 dB(A) 86+3 dB(A) 1.4 m/s ²
D	Schalldruckpegel Schalleistungspegel Beschleunigung des quadratischen gewogenen Mittelwerts	75+3 dB(A) 86+3 dB(A) 1.4 m/s ²
E	Nivel de presión acústica Nivel de potencia acústica Valor de aceleración de la media cuadrática ponderada	75+3 dB(A) 86+3 dB(A) 1.4 m/s ²
I	Livello di pressione acustica Livello di potenza acustica Valore d'accelerazione della media quadratica ponderata	75+3 dB(A) 86+3 dB(A) 1.4 m/s ²
P	Nível de pressão acústica Nível de potência acústica Valor da aceleração da média quadrática ponderada	75+3 dB(A) 86+3 dB(A) 1.4 m/s ²
NL	Geluidsdrukniveau Geluidsvermogensniveau Versnellingswaarde van de gewogen effectieve waarde	75+3 dB(A) 86+3 dB(A) 1.4 m/s ²
S	Ljudtrycksnivå Ljudeffektnivå Accelerationsvärde för viktat kvadratisk medeltal	75+3 dB(A) 86+3 dB(A) 1.4 m/s ²
DK	Lydtrykksniveau Lydstyrkeniveau Accelerationsværdi for vægtet kvadratmiddeltal	75+3 dB(A) 86+3 dB(A) 1.4 m/s ²
N	Lydtrykknivå Lydstyrkenivå Veid kvadratisk middelværdi av akselerasjonsverdien	75+3 dB(A) 86+3 dB(A) 1.4 m/s ²
FIN	Äänenpainetaso Äänen tehotaso Painotettu kiihdytyksen tehollisarvo	75+3 dB(A) 86+3 dB(A) 1.4 m/s ²

GR	Επίπεδο ακουστικής πίεσης Επίπεδο ακουστικής ισχύος Τιμή επιτάχυνσης της σταθμισμένης μέσης τετραγωνικής τιμής	75+3 dB(A) 86+3 dB(A) 1.4 m/s ²
H	Hangnyomás szint Hangerő szint A gyorsítás négyzetes súlyozott átlag értéke	75+3 dB(A) 86+3 dB(A) 1.4 m/s ²
CZ	Hladina akustického tlaku Hladina akustického výkonu Vážená efektivní hodnota zrychlení	75+3 dB(A) 86+3 dB(A) 1.4 m/s ²
RU	Уровень акустического давления Уровень акустической мощности Величина ускорения средней умеренной квадратической	75+3 дБ(А) 86+3 дБ(А) 1.4 м/сек ²
RO	Nivel de presiune acustică Nivel de putere acustică Valoarea accelerației medie pătratică ponderată	75+3 dB(A) 86+3 dB(A) 1.4 m/s ²
PL	Poziom ciśnienia akustycznego Poziom mocy akustycznej Wartość skuteczna przyspieszenia-średnia kwadratowa ważona	75+3 dB(A) 86+3 dB(A) 1.4 m/s ²
SLO	Nivo zvočnega pritiska Nivo zvočne moči Efektivna vrednost uteženega pospeška	75+3 dB(A) 86+3 dB(A) 1.4 m/s ²
HR	Razina akustičnog pritiska Razina jačine zvuka Ponderirana vrijednost ubrzanja RMS-a	75+3 dB(A) 86+3 dB(A) 1.4 m/s ²
TR	Akustik basınç düzeyi Ses güç seviyesi Ortalama temel vasat ağırlığın hızlanma değeri	75+3 dB(A) 86+3 dB(A) 1.4 m/s ²

F **DÉCLARATION DE CONFORMITÉ**
Nous déclarons sous notre propre responsabilité que ce produit est en conformité avec les normes ou documents normalisés suivants:
EN60745, EN61000, EN55014, 98/37EC, 89/336/EEC

FIN **TODISTUS STANDARDIN-MUKAISUUDESTA**
Todistamme täten ja vastamme yksin siitä, että tämä tuote on alla luetteltujen standardien ja standardoimis-asiakirjojen vaatimusten mukainen.
EN60745, EN61000, EN55014, 98/37EC, 89/336/EEC

GB **DECLARATION OF CONFORMITY**
We declare under our sole responsibility that this product is in conformity with the following standards or standardized documents.
EN60745, EN61000, EN55014, 98/37EC, 89/336/EEC

GR **ΔΗΛΩΣΗ ΣΥΜΜΟΡΦΩΣΗΣ**
Δηλώνουμε υπευθύνως ότι το προϊόν αυτό συμμορφούται προς τα ακόλουθα πρότυπα ή τυποποιημένα έγγραφα:
EN60745, EN61000, EN55014, 98/37EC, 89/336/EEC

D **KONFORMITÄTSEKTLÄRUNG**
Wir erklären in alleiniger Verantwortung, dass dieses Produkt mit den folgenden Normen oder normativen Dokumenten übereinstimmt:
EN60745, EN61000, EN55014, 98/37EC, 89/336/EEC

HU **MEGFELELŐSÉGI NYILATKOZAT**
Felelősségünk teljes tudatában kijelentjük, hogy a jelen termék megfelel a következő szabványoknak és előírásoknak:
EN60745, EN61000, EN55014, 98/37EC, 89/336/EEC

E **DECLARACIÓN DE CONFORMIDAD**
Declaramos bajo nuestra exclusiva responsabilidad que este producto es conforme a las siguientes normas o documentos normalizados:
EN60745, EN61000, EN55014, 98/37EC, 89/336/EEC

CZ **PROHLÁŠENÍ O SHODĚ**
Prohlašujeme na svou zodpovědnost, že tento výrobek splňuje požadavky níže uvedených norem a závazných předpisů:
EN60745, EN61000, EN55014, 98/37EC, 89/336/EEC

I **DICHIARAZIONE DI CONFORMITÀ**
Dichiariamo, assumendo la piena responsabilità di tale dichiarazione, che il prodotto è conforme alle seguenti normative e ai relativi documenti.
EN60745, EN61000, EN55014, 98/37EC, 89/336/EEC

RU **ЗАЯВЛЕНИЕ О СООТВЕТСТВИИ СТАНДАРТАМ**
Мы со всей ответственностью заявляем, что настоящая продукция соответствует ниже следяющим нормам и документам:
EN60745, EN61000, EN55014, 98/37EC, 89/336/EEC

P **DECLARAÇÃO DE CONFORMIDADE**
Declaramos, sob nossa exclusiva responsabilidade, que este produto cumpre as seguintes normas ou documentos normativos.
EN60745, EN61000, EN55014, 98/37EC, 89/336/EEC

RO **DECLARAȚIE DE CONFORMITATE**
Declaram, cu toată responsabilitatea că acest produs este conform cu normele sau documentele următoare:
EN60745, EN61000, EN55014, 98/37EC, 89/336/EEC

NL **CONFORMITEITSVERKLARING**
Wij verklaren op onze eigen verantwoordelijkheid dat dit product voldoet aan de volgende normen of normatieve documenten.
EN60745, EN61000, EN55014, 98/37EC, 89/336/EEC

PL **DEKLARACJA ZGODNOŚCI**
Z całą odpowiedzialnością oświadczamy, że niniejszy produkt jest zgodny z normami czy też znormalizowanymi dokumentami wymienionymi poniżej:
EN60745, EN61000, EN55014, 98/37EC, 89/336/EEC

S **FÖRSÄKRAN**
Vi intygar och ansvarar för, att denna produkt överensstämmer med följande normer och dokument.
EN60745, EN61000, EN55014, 98/37EC, 89/336/EEC

SLO **IZJAVA O SKLADNOSTI**
Z lastno odgovornostjo izjavljamo, da je ta izdelek skladen z zahtevami sledječih standardov ali standardiziranih dokumentov:
EN60745, EN61000, EN55014, 98/37EC, 89/336/EEC

DK **KONFORMITETSEKTLÆRING**
Vi erklærer på eget ansvar, at dette produkt er i overensstemmelse med følgende standarder eller standardiseringsdokumenter:
EN60745, EN61000, EN55014, 98/37EC, 89/336/EEC

HR **DEKLARACIJA O USKLADENOSTI**
Odgovorno izjavljujemo da je ovaj proizvod u skladu sa sljedećim normama ili normiranim dokumentima:
EN60745, EN61000, EN55014, 98/37EC, 89/336/EEC

N **SAMSVARSEKTLÆRING**
Vi erklærer på eget ansvar at dette produktet er i samsvar med følgende standarder og normative dokumenter:
EN60745, EN61000, EN55014, 98/37EC, 89/336/EEC

TR **UYGUNLUK BELGESİ**
Sorumluluğumuz altında beyan ederizki bu ürün aşağıdaki normlar yada norm belgeleri ile uyumludur:
EN60745, EN61000, EN55014, 98/37EC, 89/336/EEC

Machine: **CORDLESS HAND PLANER**

Type: **CPL-180M**

CE 31.01.2007

Name of company: RYOBI TECHNOLOGIES S.A.S.
Address: Immeuble Le Grand Roissy
Z.A. du Gué, 35, rue de Guivry, B.P.5
77990 LE MESNIL AMELOT
FRANCE
Tel: +33-1-60 94 69 70 Fax: +33-1-60 94 69 79

Name/Title: Michel Violleau
Président/Directeur Général

Signature:



Name of company: RYOBI TECHNOLOGIES (UK) LTD.
Address: MEDINA HOUSE, FIELD HOUSE LANE
MARLOW, BUCKS, SL7 1TB
UNITED KINGDOM
Tel: +44-1628-894400 Fax: +44-1628-894401
Technical hotline: (0)+44 800 389 0305

Name/Title: Mark Pearson
Managing Director

Signature:



Name of company: RYOBI TECHNOLOGIES GMBH
Address: Itterpark 4
D-40724 Hilden
GERMANY
Tel: +49-2103-29580 Fax: +49-2103-2958544

Name/Title: Walter Martin Eichinger
General Manager

Signature:



