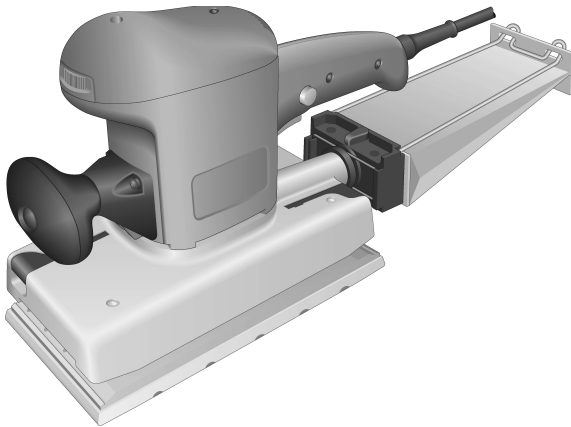
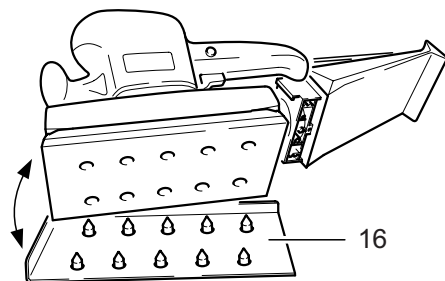
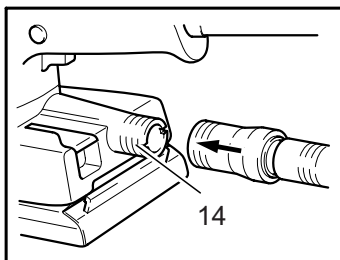
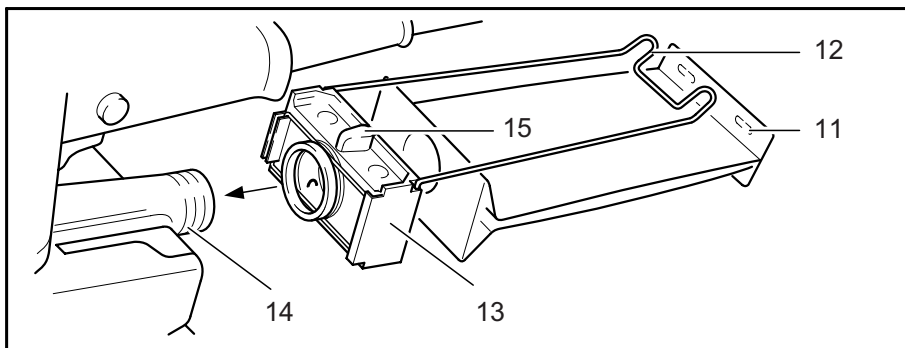
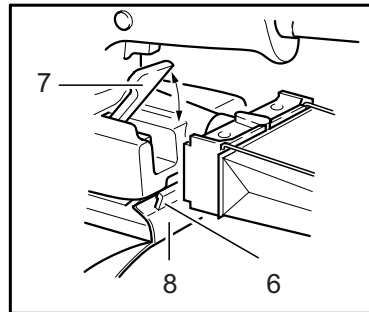
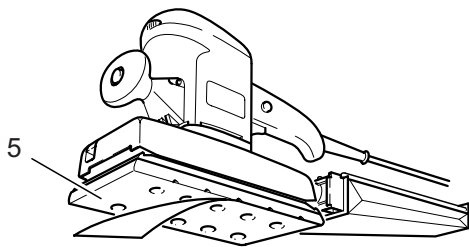
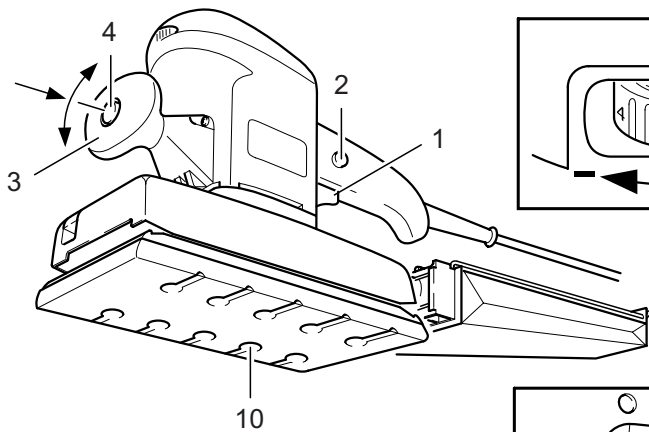


narex®



EBV 230 E

632044A



Technická data



Vibrační bruska	EBV 230 E
Napětí	230 V
Příkon	330 W
Otáčky	4 000 – 10 000 min ⁻¹
Počet zdvihů naprázdno	8 000 – 20 000 min ⁻¹
Brusný zdvih	2,6 mm
Rozměry brousící desky	115 × 225 mm
Třída ochrany	II /
Hmotnost	2,5 kg

Ovládací prvky

1. Tlačítko spínače
2. Aretační tlačítko spínače
3. Přídavné držadlo
4. Tlačítko aretace držadla
5. Brousící deska
6. Upínka brusného prostředku
7. Páčka upínání brusného prostředku
8. Doraz brusného prostředku
9. Elektronická regulace
10. Odsávací kanály
11. Filtrační sáček
12. Držák sáčku
13. Hrdlo držáku sáčku
14. Hrdlo ložiskového víka
15. Páčka klapky
16. Děrovací přípravek Hole Fix

Příslušenství dodané k nářadí se může odlišovat od dílů zobrazených nebo popsanych v tomto návodu k používání a udržování.

Předepsané použití

Bruska je určena k broušení dřeva a plastů. Za nevhodné použití ručí sám uživatel.

Bezpečnostní pokyny



Bezpečná práce s nářadím je možná pouze pokud si důkladně pročtete tento návod k používání a přesně dodržíte zde uvedené pokyny.

- Dodržujte bezpečnostní pokyny, které jsou součástí dodávky každého stroje.
- Stroj se nesmí používat v prostorech vlhkých, mokrych, venku za deště, mlhy, sněžení a v prostředí s nebezpečím výbuchu.
- Před každým použitím nářadí zkontrolujte pohyblivý přívod a vidlici. Závady nechte odstranit v odborném servisu.
- Mimo budovy používejte výhradně schválené prodlužovací kabely a kabelové spojky.
- Prach, který vzniká při práci je zdraví škodlivý, při práci používejte odsávání a respirátor.
- Nesmí se brousit azbestové materiály.
- Používejte brousící prostředky doporučené výrobcem.
- Pohyblivý přívod vedte vždy od nářadí dozadu.
- Vidlici pohyblivého přívodu zasuňte do zásuvky pouze tehdy, je-li bruska vypnutá.
- S bruskou nesmí pracovat osoby mladší 16-ti let.

Uvedení do provozu a používání

Zkontrolujte, zda údaje na výrobním štítku souhlasí se skutečným napětím zdroje proudu.

Nářadí určené pro 230 V se smí připojit i na 220 V/240 V.

Zapnutí a vypnutí

Bruska se uvede do chodu stisknutím tlačítka spínače (1). Trvalý chod se zajistí stisknutím aretačního tlačítka (2). Přerušení stálého chodu se dosáhne opětovným stlačením tlačítka spínače.

Přídavné držadlo

Pro individuálnímu přizpůsobení každé poloze je bruska vybavena přídavným držadlem (3), umístěným na přední části motorové skříně. Po stisknutí tlačítka (4) lze držadlo otočit do dvou poloh na každou stranu od základní vodorovné polohy.

Upevnění brusného prostředku

Brousící deska

Bruska je vybavena brousící deskou s potahem FastFix, na kterou se dají rychle a jednoduše upevnit a sejmout brusné listy FastFix.

Upevnění brousících listů FastFix

Před použitím zkontrolujte, zda potah FastFix na brusné desce není poškozen (např. roztaven z důvodu nepřiměřeného namáhání).

Na brousící desku (5) s potahem FastFix přiložte brusný list. Sejmnutí proveďte tahem za jeho okraj.

Pro zajištění spolehlivého odsávání musí mít brusné listy otvory, které se musí po upevnění krýt s otvory brousící desky. Otvory je možno zhotovit děrovacím zařízením.

Upevnění brusného listu napnutím

Kromě brusných listů FastFix lze použít i brusné listy většího rozměru (115 × 280), děrovaných i neděrovaných.

- Upínka (6) na zadní straně stolu se otevře sklopením páčky upínání (7) nahoru.
- Brusný list zasuneme až na doraz (8) a páčku upínání sklopíme zpět do výchozí polohy
- Brusný list položíme na brousící desku (5), natáhneme pevně dopředu a stejným způsobem upneme na přední straně brousící desky.

Pro zajištění spolehlivého odsávání musí mít brusné listy otvory, které se musí po upevnění krýt s otvory brousící desky. Otvory je možno zhotovit děrovacím zařízením.

Elektronika

Pro broušení různých povrchů je výhodné přizpůsobit počet zdvihů danému materiálu.

Předvolba počtu zdvihů

Kotoučkem regulátoru (9) lze nastavit vhodný počet zdvihů (stupně 1 – 6).

Stupeň

Brusné práce

- | | |
|-----|---|
| 5–6 | <ul style="list-style-type: none">- broušení s maximálním úběrem- obrušování barevných nátěrů- broušení dřeva a dýhy před lakováním- mezibroušení laku na plochách- odstraňování rzi na plochách- zabrušování ocelového plechu |
| 4–5 | <ul style="list-style-type: none">- broušení slabě nanesené vrstvy předlaku- broušení dřeva brusným plátnem- srážení hran na dřevěných dílech- hlazení dřevěných ploch, opatřených základovým nátěrem |
| 3–4 | <ul style="list-style-type: none">- broušení hran plného a dýhovaného dřeva- mezibroušení laku na hranách- odstraňování rzi na hranách- zabrušování oken z přírodního dřeva před mořením- obrušování mořených ploch- obrušování nebo odstraňování přebytké vápenné pasty |

- | | |
|-----|---|
| 2–3 | <ul style="list-style-type: none">- mezibroušení laku na mořených plochách- začišťování drážek u oknech z přírodního dřeva |
| 1–2 | <ul style="list-style-type: none">- broušení mořených hran- broušení termoplastů |

POZOR! Nepracujte s poškozenou elektronikou, může dojít k nadměrnému zvýšení otáček.

Poškozená elektronika se projeví zvýšením hlučnosti při běhu naprázdno nebo pokud kotoučkem regulátoru (9) nelze měnit počet zdvihů.

Odsávání prachu

Bruska je vybavena odsáváním prachu v provedení Turbo (vlastní ventilátor odsávání). Prach je odsáván přímo z broušené plochy deseti kanály (10) a je zachycován ve filtračním sáčku. Je tak zajištěna ochrana životního prostředí a zdraví pracovníka při broušení.

Upevnění držáku s filtračním sáčkem

Oka filtračního sáčku (11) zasuneme na nosné třmeny držáku sáčku (12) a přední kartonovou část s těsnící manžetou navlékneme na hrdlo držáku (13). Držák s upevněným filtračním sáčkem se nasune na hrdlo ložiskového víka brusky tak, že spona zaklapne do drážek v hrdle. Nástavec držáku sáčku je vybaven uzavírací klapkou, která zabrání zpětnému vysypání prachu při vypnutí stroje. Poloha klapky je na nastavi označena (| – otevřená, — – zavřená). Před uvedením do provozu je nutné dbát na to, aby tato klapka byla otevřená.

Vyprázdnění a výměna filtračního sáčku

Při snížení odsávacího výkonu brusky je třeba filtrační sáček vyprázdnit nebo vyměnit.

Držák s filtračním sáčkem tahem sejměte z odsávacího hrdla ložiskového víka (14) a vyprázdněte vstupním otvorem.

Po vícenásobném použití sáčků vyměňte za nový.

Použití odsávacího zařízení

Z brusky sejměte držák (13) s filtračním sáčkem a na hrdlo ložiskového víka (14) nasuňte hadici, která je příslušenstvím vysavače.

Doporučujeme použít vysavače NAREX/PROTOOL.

Skladování

Zabalené stroje lze skladovat v suchém skladu bez vytápění, kde teplota neklesne pod –5°C.

Nezabalené stroje lze skladovat pouze v suchém skladu, kde teplota neklesne pod +5°C, kde je zabráněno náhlým změnám teploty.

Údržba

- Větrací otvory kapoty motoru se nesmí ucpat. Stroj je vybaven samoodpojitelnými kartáči. Při opotřebení kartáče na kritickou délku dojde k pře-rušení přívodu proudu, stroj se zastaví a je po- třeba vyměnit kartáče za nové.



Se zřetelem na bezpečnost před úrazem elektrickým proudem a zachování třídy ochrany se musí tyto práce provést v odborné elektrotechnické dílně, která má oprávnění tyto práce provádět.

Servis

Opravy v záruční a pozáruční době provádí servisní střediska uvedená v přehledu.

Recyklovatelnost

Stroj, jeho příslušenství a obaly odevzdejte po ukon- čení jejich použitelnosti do sběru k opětovnému vy- užítí materiálů.

Symbolsy v návodu a na stroji



Nepatří do komunálního odpadu



Dvojitá izolace

Záruka

Pro naše stroje poskytujeme záruku na materiální nebo výrobní vady podle zákonných ustanovení dané země, minimálně však 12 měsíců. Ve státech Evropské unie je záruční doba 24 měsíců při vý- hradně soukromém používání (prokázáno fakturou nebo dodacím listem). Škody vyplývající z přiroze- ného opotřebením, přetěžování, nesprávného zachá- zení, resp. škody zaviněné uživatelem nebo způso- bené použitím v rozporu s návodem k obsluze, nebo škody, které byly při nákupu známy, jsou ze záruky vyloučeny. Reklamacce mohou být uznány pouze tehdy, pokud bude stroj v nerozbraném stavu za- slán zpět dodavateli nebo autorizovanému servis- nímu středisku NAREX. Dobře si uschovejte návod k obsluze, bezpečnostní pokyny, seznam náhrad- ních dílů a doklad o koupi. Jinak platí vždy dané aktuální záruční podmínky výrobce.

Poznámka

Vzhledem k neustálému výzkumu a vývoji jsou změny zde uváděných technických údajů vyhrazeny.

Hlučnost a vibrace

Hodnoty byly naměřeny v souladu s EN 50 144.

Vážená hladina akustického tlaku činí normálně 85 dB (A).

Hladina akustického výkonu může při práci překročit hodnotu 98 dB (A).

Používejte ochranné prostředky proti hluku.

Vážená hodnota vibrací působící na ruce a paže – nižší než 6 m/s².

Prohlášení o shodnosti provedení

Prohlašujeme v plné naší zodpovědnosti, že tento výrobek je v souladu s následujícími harmonizova- nými normami anebo normativními dokumenty: ČSN EN 60 745, ČSN EN 55 014-1, ČSN EN 50 014-2, ČSN EN 60 745-2-4, ČSN EN 61 000-3-2, ČSN EN 61 000-3-3 a nařízením vlády 18/2003 Sb., 24/2003 Sb.

CE

Antonín Pomeisl
Jednatel společnosti

NAREX s.r.o.
Chelčického 1932
470 37 Česká Lípa

Narex s.r.o.
Chelčického 1932
470 37 Česká Lípa

ZÁRUČNÍ LIST

Výrobní číslo		Datum výroby	Kontroloval
Prodáno spotřebiteli	Dne	Razítko a podpis	
ZÁRUČNÍ OPRAVY			
Datum		Razítko a podpis	
Převzetí	Předání		