

EXTOL®

IMPROVE YOUR DAY!

417221

417225

8894100

Multifunkční oscilační nářadí / CZ
Multifunkčné oscilačné náradie / SK
Multifunkciós rezgőszerszámot faanyagok / HU
Oszillierende Multifunktionswerkzeug / DE



CE

Původní návod k použití

Preklad pôvodného návodu na použitie

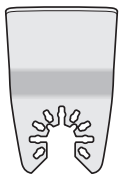
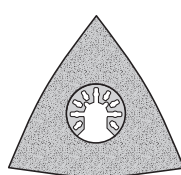
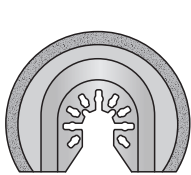
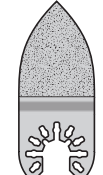
Az eredeti használati utasítás fordítása

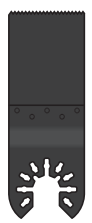


Übersetzung der ursprünglichen Bedienungsanleitung


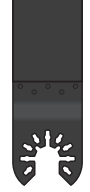
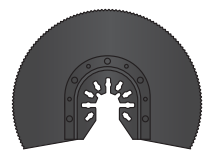

CZ/ Doplnkové a náhradní příslušenství z naší nabídky
SK/ Doplnkové a náhradné príslušenstvo z našej ponuky
HU/ Megvásárolható pót- és kiegészítő tartozékok
DE/ Zusätzliches und Ersatzzubeh



CZ: Sady nástrojů Extol® určeny pro všechny tři modely: **417221**
 SK: Sady nástrojov Extol® určené pre všetky tri modely: **417225**
 HU: Extol® szerszámkészletek a típusú gépekhez: **417225**
 DE: Die Extol®-Werkzeugsets sind für alle drei Modelle: **8894100**

8803822 EXTOL® PREMIUM			
Obj. číslo • Rendelési szám • Bestellnummer	Sada nástrojů • Sada nástrojov • Szerszámkészlet • Werkzeugset		
			
52 mm	78 mm	64 mm	33 mm
nerezová ocel	tvrdokov	tvrdokov	tvrdokov
nerezová ocel rozsdamentes acél rostfreier Stahl	spekaný karbid volfrám-karbid Hartmetall arena de carburo	spekaný karbid volfrám-karbid Hartmetall arena de carburo	spekaný karbid volfrám-karbid Hartmetall arena de carburo
↓	↓	↓	↓
spárovací hmota/cement/ barva	spárovací hmota/keramika/ obklady	spárovací hmota/keramika/ obklady	spárovací hmota/keramika/ obklady
škárovacia hmota/cement/farba malter/szónyeg/ragasztó Fugenspachtel/Zement/Farbe	škárovacia hmota/keramika/ obklady malter/kerámia/csepe Fugenspachtel/Keramik/Verkleidungen	škárovacia hmota/keramika/ obklady malter/kerámia/csepe Fugenspachtel/Keramik/Verkleidungen	škárovacia hmota/keramika/ obklady malter/kerámia/csepe Fugenspachtel/Keramik/Verkleidungen

8803823 EXTOL® PREMIUM		
Obj. číslo • Rendelési szám • Bestellnummer	Sada nástrojů • Sada nástrojov • Szerszámkészlet • Werkzeugset	
		
34 mm	88 mm	20 mm
ocel HCS	ocel HCS	ocel HCS
ocel HCS acél HCS Stahl HCS	ocel HCS acél HCS Stahl HCS	ocel HCS acél HCS Stahl HCS
↓	↓	↓
dřevo/plast	dřevo/plast	dřevo/plast
dřevo/plast fa/műanyag Holz/Kunststoff	dřevo/plast fa/műanyag Holz/Kunststoff	dřevo/plast fa/műanyag Holz/Kunststoff

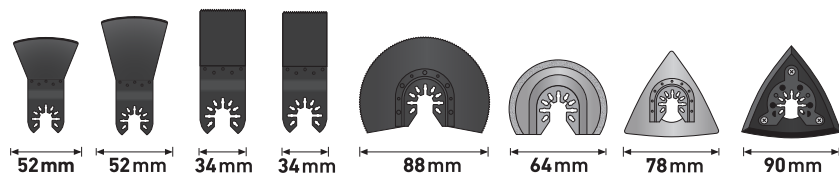
8803824 EXTOL® PREMIUM			
Obj. číslo • Rendelési szám • Bestellnummer	Sada nástrojů • Sada nástrojov • Szerszámkészlet • Werkzeugset		
			
52 mm	34 mm	88 mm	20 mm
ocel CrV	bimetal	ocel HSS	bimetal
ocel CrV acél CrV Stahl CrV	Bi-metál Bi-metal Bimetal	ocel HSS acél HSS Stahl HSS	Bi-metál Bi-metal Bimetal
↓	↓	↓	↓
malta/barva/lepidlo	dřevo/kov	dřevo/kov	dřevo/kov
malta/farba/lepidlo malter/festék/ragasztó Mörtel/Farbe/Klebstoff	dřevo/kov fa/fém Holz/Metall	dřevo/kov fa/fém Holz/Metall	dřevo/kov fa/fém Holz/Metall

8803825

EXTOL® PREMIUM

Obj. číslo • Rendelési szám • Bestellnummer

Sada nástrojů • Sada nástrojov • Szerszámkészlet • Werkzeugset



ocel CRV	ocel HCS	bimetal
ocel CrV acél CrV Stahl CrV	ocel HCS acél HCS Stahl HCS	Bi-metal Bi-metal Bimetal
↓	↓	↓
malta/barva/lepidlo	dřevo/plast	dřevo/kov
malta/farba/lepidlo malter/festék/ragasztó Mörtel/Farbe/Klebstoff	dřevo/plast fa/műanyag Holz/Kunststoff	dřevo/kov fa/fém Holz/Metall
ocel HCS	tvrdokov	suchý zip
ocel HCS acél HCS Stahl HCS	spekaný karbid volfrám-karbid (vidia) szemcsés Hartmetall	suchý zips tépőzár Klettverschluss
↓	↓	
dřevo/kov	keramika/obklady	
dřevo/kov fa/fém Holz/Metall	keramika/obklady kerámia/csempé Keramik/Verkleidungen	

CZ: Všechny tyto nástroje v sadách 8803822-25 mají univerzální úchyt s výřezem v upínací části a lze je použít pro multifunkční oscilační nářadí i jiných výrobců
SK: Všetky tieto nástroje v sadách 8803822-25 majú univerzálne uchytenie s výřezom v upínacej časti a je možné ich použiť pre multifunkčné oscilačné náradie aj iných výrobcov.
HU: A 8803822-25 készletekben található szerszámok univerzális befogással rendelkeznek, ezért más gyártóktól származó multifunkciós rezgőszerszámokba is befoghatók.
DE: Alle diese Werkzeuge in den Sets 8803822-25 haben eine universelle Aufnahme mit einer Nut im Spannteil und sie können auch für oszillierende Multifunktionswerkzeuge von anderen Herstellern benutzt werden.

UNIVERSAL SYSTEM 				
	✓	AEG	Einhell	Milwaukee
Black & Decker		Extol	Multi Master	Skil
Bosch		Fein	PowerUp	Worx
Dremel		Makita	Ridgid	Yato



CZ: Sady nástrojů Extol® určeny pouze pro model:
 SK: Sady nástrojov Extol® určené iba pre model:
 HU: Extol® szerszámkészletek csak a típushoz:
 DE: Werkzeugsets Extol® nur für das Modell:

417221

8803820

EXTOL® PREMIUM

Obj. číslo • Rendelési szám • Bestellnummer	Sada nástrojů • Sada nástrojov • Szerszámkészlet • Werkzeugset
	Segmentový pilový kotouč
	Segmentový pilový kotouč • Szegmens fűrészlap • Segmentsägescheibe
	↓
	určen pro měkké dřevěné materiály, sádrokarton, plast a měkké kovy např. měď, hliník
	určený pro měkké dřevěné materiály, sadrokartón, plast a měkké kovy, např. meď, Hliník; alkalmazható a puha faanyagok, gipszkarton, műanyag és a lágy fémek vágásához; bestimmt für weiche Holzwerkstoffe, Gipskarton, Kunststoff und weiche Metalle, z. B. Kupfer, Aluminium
	↓
	Delta deska pro uchycení brusných papírů
	Delta deska na uchytenie brúsnych papierov Csiszolópapírt befogadó deltalap Delta-Platte zum Festhalten von Schleifpapieren
	↓
	Škrabka—pevná
	Škrabka—pevná • Merev kaparó • Kratzer - fest
	↓
	určena např. pro vyskrabávání silikonových spár, k odstranění zbytků betonu apod.
	určená napr. na vyskrabávanie silikónových škár, na odstránenie zvyškov betónu a pod.; alkalmazható pl. a szilikon hézagok kikaparásához, beton maradékok eltávolításához stb.; bestimmt z. B. zum Auskratzen von Silikonfugen, zur Beseitigung von Betonresten u. ä.
	↓
	Zanořovací pilový list
	Zanorovací pilový list • Beilleszthető fűrészlap • Einsenkungssägeblatt
	↓
	určen pro měkké dřevěné materiály, sádrokarton, plast a měkké kovy např. měď, hliník
	určený pro měkké dřevěné materiály, sadrokartón, plast a měkké kovy, např. meď, hliník; alkalmazható a puha faanyagok, gipszkarton, műanyag és a lágy fémek, pl. a réz, aluminium vágásához; bestimmt für weiche Holzwerkstoffe, Gipskarton, Kunststoff und weiche Metalle, z. B. Kupfer, Aluminium
	↓
	Sada brusných papírů na dřevo a kov 10 ks
	Súprava brúsnych papierov na drevo a kov 10 ks • Fa- és fém csiszolópapír készlet 10 db Satz von Holz- und Metallschleifpapieren 10 St.
	↓
	Zrnitosti: P60 3ks; P120 4 ks; P240 3 ks
	Zrnitosti: P60 3 ks; P120 4 ks; P240 3 ks • Szemcse finomság: P60 3 db; P120 4 db; P240 3 db; Körnungen: P60 3 St.; P120 4 St.; P240 3 St.

8803821

EXTOL® PREMIUM

Obj. číslo • Rendelési szám • Bestellnummer	Sada nástrojů • Sada nástrojov • Szerszámkészlet • Werkzeugset
	Segmentový pilový kotouč
	Segmentový pilový kotouč • Szegmens fűrészlap • Segmentsägescheibe
	↓
	určen pro měkké dřevěné materiály, sádrokarton, plast a měkké kovy např. měď, hliník
	určený pro měkké dřevěné materiály, sadrokartón, plast a měkké kovy, např. meď, Hliník; alkalmazható a puha faanyagok, gipszkarton, műanyag és a lágy fémek vágásához; bestimmt für weiche Holzwerkstoffe, Gipskarton, Kunststoff und weiche Metalle, z. B. Kupfer, Aluminium
	↓
	Karbidová brusná deska
	Karbidová brúsna doska • Karbid csiszolólap • Karbidschleifplatte
	↓
	určena k broušení a rašplování na tvrdém podkladu, např. odstranění malty nebo lepidla při výměně poškozené obkladačky
	určená na brúsenie a rašpľovanie na tvrdom podklade, napr. odstránenie malty alebo lepidla pri výmene poškodenej obkladačky; alkalmazható a kemény alapanyagú felületeken való csiszolásához és ráspolyozáshoz, pl. habarcs vagy ragasztószór eltávolítására sérült burkolócsempék cserélésekor; bestimmt zum Schleifen und Raspeln auf harter Unterlage, z. B. zur Beseitigung von Mörtel oder Klebstoff beim Austauschen einer beschädigten Fliese
	↓
	Škrabka—pevná
	Škrabka—pevná • Merev kaparó • Kratzer - fest
	↓
	určena např. pro vyskrabávání silikonových spár, k odstranění zbytků betonu apod.
	určená napr. na vyskrabávanie silikónových škár, na odstránenie zvyškov betónu a pod.; alkalmazható pl. a szilikon hézagok kikaparásához, beton maradékok eltávolításához stb.; bestimmt z. B. zum Auskratzen von Silikonfugen, zur Beseitigung von Betonresten u. ä.
	↓
	Zanořovací pilový list
	Zanorovací pilový list • Beilleszthető fűrészlap • Einsenkungssägeblatt
	↓
	určen pro měkké dřevěné materiály, sádrokarton, plast a měkké kovy např. měď, hliník
	určený pro měkké dřevěné materiály, sadrokartón, plast a měkké kovy, např. meď, hliník; alkalmazható a puha faanyagok, gipszkarton, műanyag és a lágy fémek, pl. a réz, aluminium vágásához; bestimmt für weiche Holzwerkstoffe, Gipskarton, Kunststoff und weiche Metalle, z. B. Kupfer, Aluminium

CZ/ SADY BRUSNÝCH PAPIRŮ SE SUCHÝM ZIPEM S UCHYCENÍM NA DELTA BRUSNOU DESKU:

Obj. číslo sady	Specifikace (počet kusů, rozměry, velikost zrna)
8803881	papíry brusné delta, bal. 20 ks, P40, 6 otvorů, suchý zip, rozměr: 3 × 93 mm
8803882	papíry brusné delta, bal. 20 ks, P60, 6 otvorů, suchý zip, rozměr: 3 × 93 mm
8803883	papíry brusné delta, bal. 20 ks, P80, 6 otvorů, suchý zip, rozměr: 3 × 93 mm
8803885	papíry brusné delta, bal. 20 ks, P120, 6 otvorů, suchý zip, rozměr: 3 × 93 mm
8803887	papíry brusné delta, bal. 20 ks, P180, 6 otvorů, suchý zip, rozměr: 3 × 93 mm
8803888	papíry brusné delta, bal. 20 ks, P240, 6 otvorů, suchý zip, rozměr: 3 × 93 mm
8803835	papíry brusné delta, bal. 20 ks, mix zrnitostí P40-P120 suchý zip, 3 × 93 mm, 6 otvorů, zrnitosti: 5 ks-P40, 5 ks-P60, 5 ks-P80, 5 ks-P120
8803836	papíry brusné delta, bal. 20 ks, mix zrnitostí P180-P400 suchý zip, 3 × 93 mm, 6 otvorů, zrnitosti: 5 ks-P180, 5 ks-P240, 5 ks-P320, 5 ks-P400

⚠ UPOZORNĚNÍ

- Použití menšího brusného papíru na delta brusnou desku s většími rozměry může vést k poškození částí desky, které nejsou „přikryty“ brusným papírem.

SK/ SADY BRÚSNÝCH PAPIEROV SO SUCHÝM ZIPSOM S UCHYTENÍM NA DELTA BRÚSNU DOSKU:

Obj. číslo sady	Špecifikácia (počet kusov, rozmery, veľkosť zrna)
8803881	papiere brúsne delta, bal. 20 ks, P40, 6 otvorov, suchý zips, rozmer: 3 × 93 mm
8803882	papiere brúsne delta, bal. 20 ks, P60, 6 otvorov, suchý zips, rozmer: 3 × 93 mm
8803883	papiere brúsne delta, bal. 20 ks, P80, 6 otvorov, suchý zips, rozmer: 3 × 93 mm
8803885	papiere brúsne delta, bal. 20 ks, P120, 6 otvorov, suchý zips, rozmer: 3 × 93 mm
8803887	papiere brúsne delta, bal. 20 ks, P180, 6 otvorov, suchý zips, rozmer: 3 × 93 mm
8803888	papiere brúsne delta, bal. 20 ks, P240, 6 otvorov, suchý zips, rozmer: 3 × 93 mm
8803835	papiere brúsne delta, bal. 20 ks, mix zrnitostí P40-P120 suchý zips, 3 × 93 mm, 6 otvorov, zrnitosti: 5 ks-P40, 5 ks-P60, 5 ks-P80, 5 ks-P120
8803836	papiere brúsne delta, bal. 20 ks, mix zrnitostí P180-P400 suchý zips, 3 × 93 mm, 6 otvorov, zrnitosti: 5 ks-P180, 5 ks-P240, 5 ks-P320, 5 ks-P400

⚠ UPOZORNENIE

- Použitie menšieho brúsneho papiera na delta brúsnu dosku s väčšími rozmermi môže viesť k poškodeniu častí dosky, ktoré nie sú „prikryté“ brúsnym papierom.

HU/ TÉPŐZÁRAS RÖGZÍTÉSŰ CSISZOLÓPAPÍR A DELTA CSISZOLÓHOZ:

Készlet rendelési száma	Specifikation (Stückzahl, Abmessungen, Korngröße)
8803881	delta csiszolópapír, csomag. 20 db, P40, 6 lyukkal, tépőzárás, méret: 3x93 mm
8803882	delta csiszolópapír, csomag. 20 db, P60, 6 lyukkal, tépőzárás, méret: 3x93 mm
8803883	delta csiszolópapír, csomag. 20 db, P80, 6 lyukkal, tépőzárás, méret: 3x93 mm
8803885	delta csiszolópapír, csomag. 20 db, P120, 6 lyukkal, tépőzárás, méret: 3x93 mm
8803887	delta csiszolópapír, csomag. 20 db, P180, 6 lyukkal, tépőzárás, méret: 3x93 mm
8803888	delta csiszolópapír, csomag. 20 db, P240, 6 lyukkal, tépőzárás, méret: 3x93 mm
8803835	delta csiszolópapír, csomag. 20 db mix szemcseméret P40-P120 tépőzárás, 3x93mm, 6 lyukkal, szemcseméret: 5db-P40, 5db-P60, 5db-P80, 5db-P120
8803836	delta csiszolópapír, csomag. 20 db, mix szemcseméret P180-P400 tépőzárás, 3x93mm, 6 lyukkal, szemcseméret: 5db-P180, 5db-P240, 5db-P320, 5db-P400

⚠ FIGYELMEZTETÉS!

- A delta-csiszolólappra ne erősítsen fel a csiszolólapnál kisebb méretű csiszolópapírt, mert a papírral le nem fedett csiszolólap rész megsérülhet.

DE/ SETS VON SCHLEIFPAPIEREN MIT KLETTVERSCHLUSS ZUR BEFESTIGUNG AN EINE DELTA-SCHLEIFPLATTE:

Best.-Nr. vom Set	Specifikáció (darabszám, méret, szemcseméret)
8803881	Delta-Schleifpapiere, Pckg. 20St., P40, 6 Löcher, Klettverschluss, Abmessungen: 3x93 mm
8803882	Delta-Schleifpapiere, Pckg. 20St., P60, 6 Löcher, Klettverschluss, Abmessungen: 3x93 mm
8803883	Delta-Schleifpapiere, Pckg. 20St., P80, 6 Löcher, Klettverschluss, Abmessungen: 3x93 mm
8803885	Delta-Schleifpapiere, Pckg. 20St., P120, 6 Löcher, Klettverschluss, Abmessungen: 3x93 mm
8803887	Delta-Schleifpapiere, Pckg. 20St., P180, 6 Löcher, Klettverschluss, Abmessungen: 3x93 mm
8803888	Delta-Schleifpapiere, Pckg. 20St., P240, 6 Löcher, Klettverschluss, Abmessungen: 3x93 mm
8803835	Delta-Schleifpapiere, Pckg. 20St., Körnungsmischung P40-P120 Klettverschluss, 3x93mm, 6 Löcher, Körnungen: 5St.-P40, 5St.-P60, 5St.-P80, 5St.-P120
8803836	Delta-Schleifpapiere, Pckg. 20St., Körnungsmischung P180-P400 Klettverschluss, 3x93mm, 6 Löcher, Körnungen: 5St.-P180, 5St.-P240, 5St.-P320, 5St.-P400

⚠ HINWEIS

- Die Anwendung von einem kleineren Schleifpapier auf einer Delta-Schleifplatte mit größeren Abmessungen kann zur Beschädigung von den Plattenteilen führen, die mit dem Schleifpapier nicht „abgedeckt“ sind.

Úvod

Vážený zákazníku,

děkujeme za důvěru, kterou jste projevili značce Extol® zakoupením tohoto výrobku.

Výrobek byl podroben zevrubným testům spolehlivosti, bezpečnosti a kvality předepsaných normami a předpisy Evropské Unie.

S jakýmkoli dotazy se obraťte na naše zákaznické a poradenské centrum:

www.extol.cz

Fax: +420 225 277 400 Tel.: +420 222 745 130

Výrobce: Madal Bal a. s., Průmyslová zóna Příluky 244, CZ-76001 Zlín, Česká republika.

Datum vydání: 31.3.2015

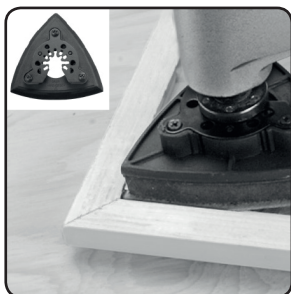
I. Charakteristika

- Multifunkční oscilační nářadí je určeno k řezání a oddělování dřevěných materiálů, umělé hmoty, sádkartonu a měkkých kovů (např. mědi, hliníku, nekalených hřebíků, slitin z měkkých kovů), dále k rašplování, broušení a seškrabávání menších ploch. Nářadí umožňuje provádět přesné práce na těžko přístupných místech jako např. provádění výřezů v rozích nábytku, obkladaček apod. Multifunkční oscilační nářadí je výtečným pomocníkem pro instalace a renovace v domácnosti a pro kutily.

PRO MODEL Y 417225 A 8894100:

- ➔ Upínací systém pracovního nástroje **Quick Instal** umožňuje jeho rychlou výměnu bez použití klíče.
- ➔ Možnost regulace počtu kmitů pro optimální efektivitu opracování vzhledem k povaze materiálu.
- ➔ Model 8894100 vyniká vysokým výkonem a je vybaven konektorem pro připojení externího odsávání prachu a pilin.

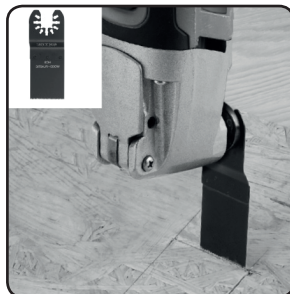
PŘÍKLADY POUŽITÍ



Obr.1, zabrušování v rozích brusnou delta deskou



Obr.2, odstraňování zbytků lepidla či tmelů škrabkou



Obr.3, výřezy zanořovací pilovým plátkem

II. Technické údaje

Objednávací číslo	417221	417225	8894100
Příkon	180 W	300 W	400 W
Počet kmitů bez zatížení	22 000 min ⁻¹	15 000-22000 min ⁻¹	15 000-22000 min ⁻¹
Regulace kmitů	NE	ANO	ANO
Rychloupínací (beznástrojový) systém upnutí nástroje	NE	ANO	ANO
Možnost připojení odsávání prachu	NE	NE	ANO
Hmotnost bez nástroje a kabelu	0,9 kg	1,2 kg	1,5 kg
Úhel oscilace (oboustranný)	3°	3°	3°
Hladina akustického tlaku L _{pA} (dle EN ISO 11203); nejistota K	81,0 dB(A)±3	86,2 dB(A)±3	89,2 dB(A)±3
Hladina akustického výkonu L _{WA} (dle EN ISO 3744); nejistota K	92,0 dB(A)±3	97,2 dB(A)±3	100,2 dB(A)±3
Hladina vibrací (vzhledem k EN 60745-2-4); nejistota K*	2,9 m/s ²	3,77 m/s ²	4,46 m/s ²
Krytí	IP20	IP20	IP20

* Uvedená hodnota vibrací se může lišit v závislosti na prováděné činnosti a použitém nástroji.

Tabulka 1

- Deklarovaná hodnota vibrací byla zjištěna metodou dle normy EN 60745, a proto tato hodnota může být použita pro odhad zatížení pracovníka vibracemi při používání i jiného elektronářadí.
- Je nutné určit bezpečnostní měření k ochraně obsluhující osoby, která jsou založena na zhodnocení zatížení vibracemi za skutečných podmínek používání, přičemž je nutno zahrnout dobu, kdy je nářadí vypnuto nebo je-li v chodu, ale není používáno. Stanovte dodatečná opatření k ochraně obsluhující osoby před účinky vibrací, která zahrnují údržbu přístroje a nasazovacích nástrojů, organizaci pracovní činnosti apod.
- Hladina akustického tlaku a výkonu přesahuje hodnotu 80 dB(A), proto při práci používejte vhodnou ochranu sluchu.

III. Součásti a ovládací prvky

POPIS MODELU 417221

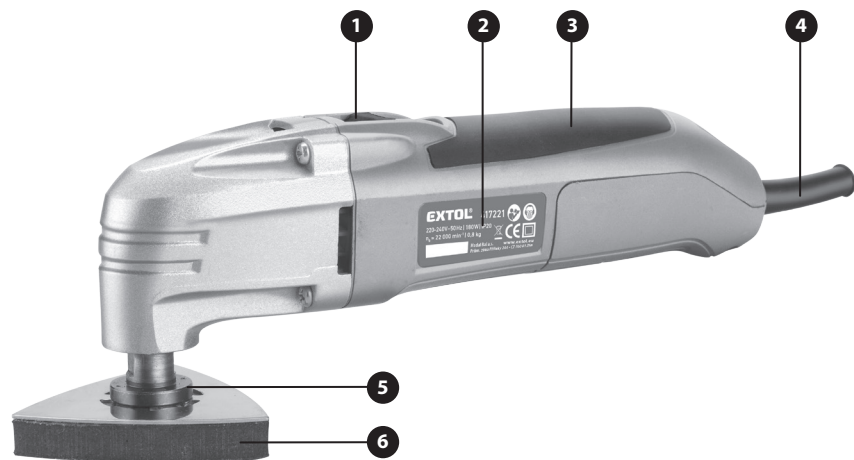
Obr.4; Pozice-popis modelu 417221

1. Provozní spínač
2. Štítek s technickými údaji
3. Rukojeť
4. Přívodní (napájecí) kabel
5. Upínací hlava pracovního nástroje
6. Pracovní nástroj

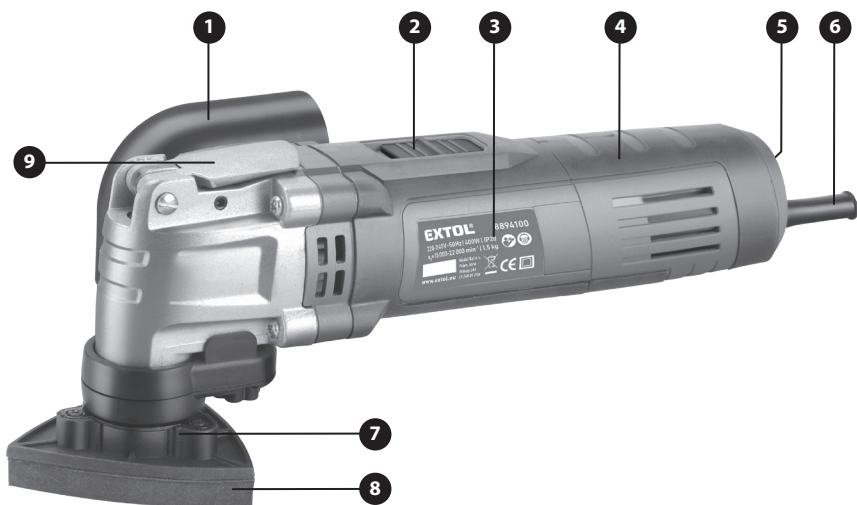
POPIS MODELU 8894100

Obr.5; Pozice-popis modelu 8894100

1. Konektor pro připojení externího odsávání prachu
2. Provozní spínač
3. Štítek s technickými údaji
4. Rukojeť
5. Regulace počtu kmitů
6. Přívodní (napájecí) kabel
7. Upínací hlava pracovního nástroje
8. Pracovní nástroj
9. Páka beznástrojového rychloupínacího systému pracovního nástroje



Obr. 4



Obr. 5

⚠ UPOZORNĚNÍ

- Model 417225 má kromě zařízení pro připojení odsávání prachu ovládací prvky se stejnou funkcí jako model 8894100, proto není dále vyobrazen a popisován.

IV. Volba pracovního nástroje

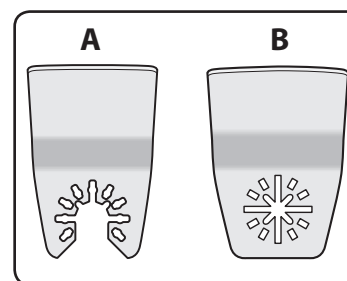
⚠ UPOZORNĚNÍ

- Modely 417225 a 8894100 mají beznástrojový rychloupínací systém pracovního nástroje, který vyžaduje, aby pracovní nástroj měl v upínací části zářez pro zasunutí do upínací hlavy přístroje. Nástroje bez tohoto výřezu nelze do multifunkčního nářadí s automatickým upínacím systémem použít. Nástroje se zářezem lze však použít do upínacího systému modelu 417221, protože jsou k upínací hlavě přístroje připevněny seshora šroubem a podložkou.

„A“ nástroj se zářezem v upínací části pro rychloupínací systém modelů 417225 a 8894100 a lze jej také použít pro model 417221.



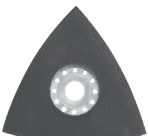
„B“ nástroj bez zářezu pro připevnění k upínací hlavě šroubem a podložkou; pouze pro model 417221.

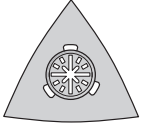

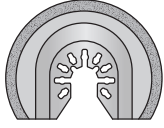
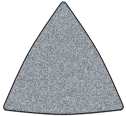
- ➔ Doporučené či náhradní pracovní nástroje v sadách s uvedením materiálu, pro který jsou určeny, jsou uvedeny v kapitole Doplnkové a náhradní příslušenství z naší nabídky na začátku tohoto návodu.



Obr. 6

- ➔ V následující tabulce jsou shrnuty základní pracovní nástroje s obecným příkladem jejich použití. Pro správné použití nástroje, jeho životnost a efektivitu prováděné práce je nutné volit nástroj vzhledem k materiálu, který je na daném nástroji v sadách nebo na obalu sady uveden.

Nástroj	Název	Určeno pro materiály	Příklad použití
	Segmentový pilový kotouč	Měkké dřevěné materiály (např. smrkové dřevo), umělá hmota, sádrokarton, měkké kovy (měď, hliník, nekalené hřebíky)	Oddělovací a zanořovací řezy; odřezávání plastových a tenkých kovových trubek, nekalených hřebíků, dílů dřeva apod.
	Zanořovací pilový list	Měkké dřevěné materiály (např. smrkové dřevo), měkkí umělé hmoty, sádrokarton, měkké kovy (měď, hliník, nekalené hřebíky)	Malé oddělovací a zanořovací řezy, např. výřezy v nábytku pro kabely, odříznutí nekalených hřebíků, řezy do měděných a hliníkových plechů.
	Delta deska pro uchycení bursných listů	Dřevo, barva, lak, sádrokarton, kov	Broušení dřeva, obroušení staré barvy či laků, zabroušení kovů, zahlazení spár mezi sádrokartonovými deskami apod.

	Karbidová brusná deska	Malta, beton, dřevo a abrazivní materiály	Broušení a rašplování na tvrdém podkladu, např. odstranění malty nebo lepidla při výměně poškozené obkladačky.
	Škrabka - pevná	Lepidlo, malta, barva	Odstranění lepidla po odejmutí obkladačky, sloupávání staršího nánosu barvy
	Segmentový kotouč se spékáním karbidem (tvrdokov).	Obklady Keramika Spárovací hmota	Řezání; vyřezávání a drážkování, např. pro rozvod kabelů ve zdivu či obkladech.
	Sada brusných papírů s různou zrnitostí	Dřevo, kov, umělá hmota	Hrubá zrnitost Pro obrušování, např. barvy Střední zrnitost pro zarovnění nerovnosti povrchu, např. zabroušení míst s odloupanou barvou Jemná zrnitost finální úprava povrchu pro nátěr - zabroušení stop po hrubém broušení

Tabulka 2

⚠ UPOZORNĚNÍ

- Nástroje podléhají opotřebení v závislosti na četnosti, způsobu používání a vhodně zvoleném nástroji vzhledem k materiálu, ke kterému je určen. Použití nástroje pro jiný materiál, než ke kterému je určen, vede k rychlému opotřebení a zničení nástroje.

V. Před uvedením přístroje do provozu

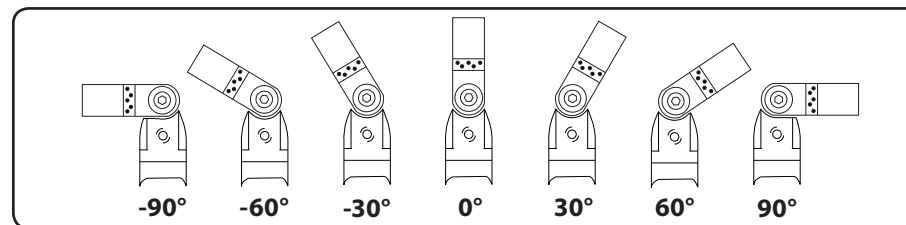
MONTÁŽ/VÝMĚNA NÁSTROJE

⚠ UPOZORNĚNÍ

- Ujistěte se, že je přívodní kabel odpojen od zdroje elektrického proudu.
- Při výměně nástroje použijte vhodné ochranné rukavice, neboť by mohlo dojít k poranění ostrými nástroji.

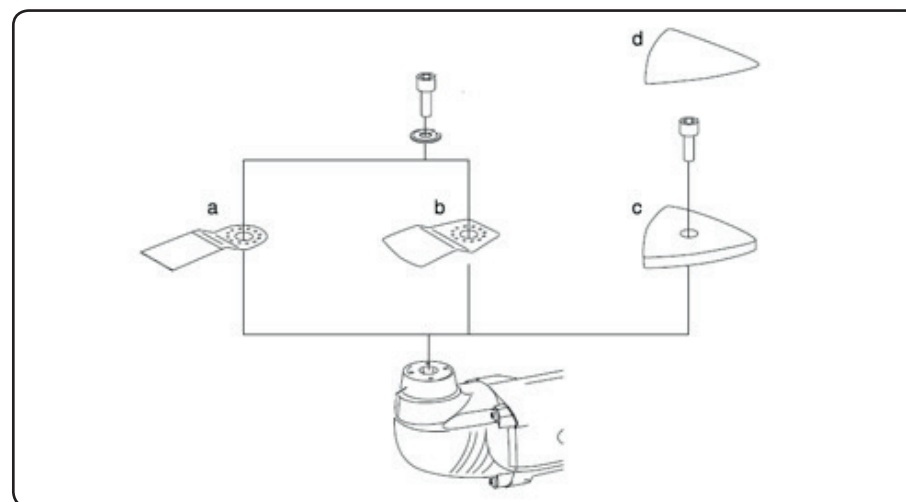
UPNUTÍ NÁSTROJE U MODELU 417221 (BEZ RYCHLOUPÍNACÍHO MECHANIZMU)

- U tohoto modelu pracovní nástroj nasadte na upínací hlavu přístroje seshora tak, aby hroty na upínací hlavě zapadly do otvorů v upínací části nástroje, které jsou uspořádány do kruhu, přičemž nástroj lze na upínací hlavu nasadit v rozsahu úhlu -90° - 0° - $+90^\circ$ dle potřeby pro usnadnění přístupu k těžko přístupnému místu, viz obr.7.



Obr. 7

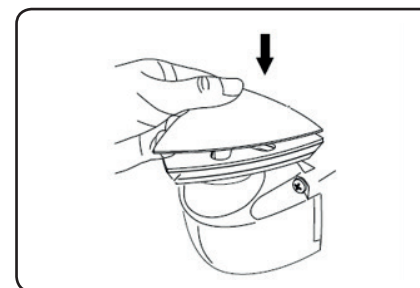
- Nástroj se po nasazení zajistí upínací podložkou a připevňovacím šroubem pomocí imbusového klíče. K zajištění delta brusné desky se použije jen připevňovací šroub bez upínací podložky, viz obr.8.



Obr. 8

⚠ UPOZORNĚNÍ

- Nástroj nasazený na upínací hlavě přístroje vždy před uvedením přístroje do chodu řádně zajistěte utažením upínacího šroubu, jinak by mohlo dojít k jeho uvolnění v důsledku vysokofrekvenčních kmitů přístroje.
- V případě použití delta brusné desky na ni nasadte souhlasně orientovaný brusný papír se suchým zipem s hrubostí zrna dle účelu použití (viz níže odstavec Způsob použití) a po nasazení jej k základně desky přimáčkněte, aby došlo k jejímu uchycení, viz obr.9.



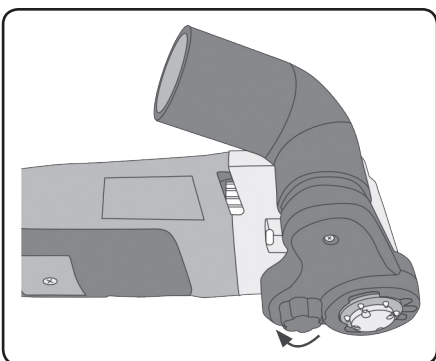
Obr. 9

UPNUTÍ NÁSTROJE U MODELŮ 417225 A 8894100 (S RYCHLOUPÍNACÍM MECHANIZMEM)

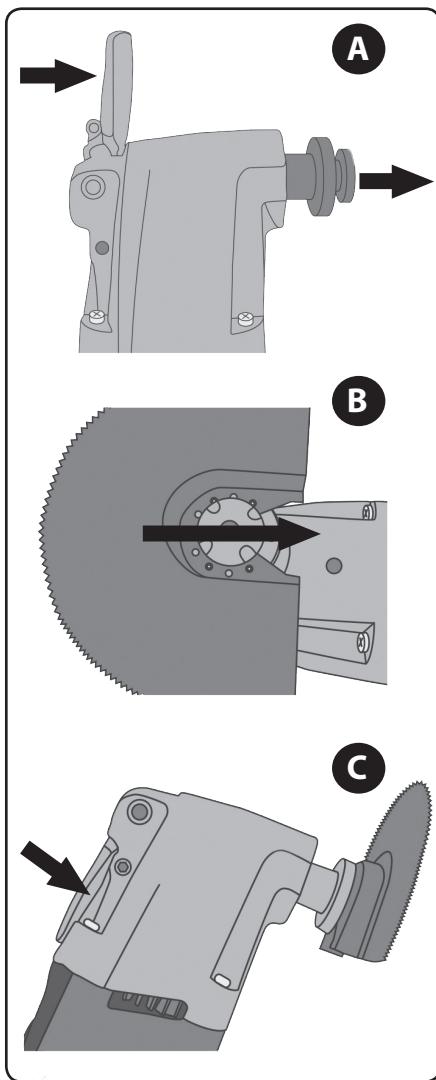
- ➔ Do modelů 417225 a 8894100 lze použít nástroje specifikované v kapitole IV. Volba nástroje a v kapitole Doplnkové a náhradní příslušenství z naší nabídky.
- Pro upnutí nástroje u těchto modelů odklopte páku rychloupínacího mechanismu a tím dojde k vysunutí (oddálení) přítlačné hlavice, která v případě sklopení vyvíjí tlak na pracovní nástroj seshora, čímž jej zajišťuje proti uvolnění.
- ➔ **Nástroj výřezem v jeho upínací části zasuňte do upínacího systému přístroje, natočte jej v úhlu dle potřeby (viz obr.7) a umístěte jej tak, aby hroty zapadly do otvorů v upínací části pracovního nástroje, viz. kroky A až C obrázku 11.**

INSTALACE KONEKTORU PRO PŘIPOJENÍ EXTERNÍHO ODSÁVÁNÍ PRACHU

- Konektor pro připojení externího odsávání prachu je možné nainstalovat pouze u modelu 8894100.
- ➔ Konektor nainstalujte na spodní část přístroje a zajistěte jej šroubem, viz obr.10.



Obr. 10



Obr. 11

VI. Zapnutí/vypnutí/ regulace otáček a způsob práce

⚠ VÝSTRAHA

- **Před použitím si přečtěte celý návod k použití a ponechte jej přiložený u výrobku, aby se s ním obsluha mohla seznámit. Pokud výrobek komukoli půjčujete nebo jej prodáváte, přiložte k němu i tento návod k použití. Zamezte poškození tohoto návodu. Výrobce nenese odpovědnost za škody či zranění vzniklá používáním přístroje, které je v rozporu s tímto návodem. Před použitím přístroje se seznámte se všemi jeho ovládacími prvky a součástmi a také se způsobem vypnutí přístroje, abyste jej mohli ihned vypnout případě nebezpečné situace. Před použitím zkontrolujte pevné upevnění všech součástí a zkontrolujte, zda nějaká část přístroje není poškozena včetně přírodního kabelu. Za poškození se považuje i zpuchřelý přírodní kabel. Přístroj s poškozenými částmi nepoužívejte a zajistěte jeho opravu v autorizovaném servisu značky Extol®.**

- Zamezte používání přístroje dětmi, osobami se sníženou pohyblivostí, smyslovým vnímáním nebo mentálními postižením nebo osobám s nedostatkem zkušeností a znalostí nebo osobám neznalých těchto pokynů, aby používaly toto nářadí.

ZAPNUTÍ/VYPNUTÍ

- Před připojením napájecího kabelu ke zdroji el. napětí zkontrolujte, zda hodnota napájecího napětí na štítku přístroje odpovídá hodnotě napětí v zásuvce. Přístroj je určen pro napájení v rozmezí 220-240 V ~ 50 Hz.
1. **Přístroj připojte ke zdroji el. proudu.**
 2. **Pro zapnutí přepněte provozní spínač do pozice „1“**
Pro vypnutí přesuňte provozní spínač do pozice „0“.

NASTAVENÍ RYCHLOSTI KMITÁNÍ

- ➔ Otáčením kolečka regulátoru předvolte počet kmitů.
- ➔ Počet kmitů upravte podle potřeby praktickými zkouškami vzhledem k opracovávanému materiálu. Frekvence kmitů má vliv na efektivitu a kvalitu prováděné práce.
- Otáčky lze regulovat i během provozu.

ZPŮSOB PRÁCE

1. Nářadí přiložte nástrojem k opracovávanému materiálu.
2. Nářadím pohybuje s jemným přítlakem sem a tam. Tím nebude docházet k výraznému zahřívání a opotřebování v jednom místě pracovního nástroje.



⚠ UPOZORNĚNÍ

- Na nářadí příliš netlačte, jinak se bude zhoršovat jeho pracovní výkon, nástroj se bude silně zahřívát, tupit a případně i zablokovávat.

ŘEZÁNÍ

- Pro řezání použijte pilové plátky, které nejsou poškozeny. Zprohýbané nebo neostře pilové plátky se mohou zlomit.
- Ponorné řezy provádějte jen do měkkého dřeva nebo sádrokartonu.
- Před řezáním zkontrolujte, zda v řezaném materiálu nejsou přítomny nežádoucí předměty (hřebíky, dráty apod.). Cizí tělesa odstraňte nebo k řezání použijte k tomu určený pilový plátek.

⚠ UPOZORNĚNÍ

- Řezací nástroje se při delším používání např. při řezání obkládaček výrazněji opotřebují, jde o přirozený jev.
- ➔ **Přístroj je určen pouze k řezání za sucha. Nikdy nepoužívejte k chlazení vodu či jiné chladicí kapaliny.**

BROUŠENÍ

- Na delta desku připevněte prostřednictvím suchého zipu brusný list. Brusné listy jsou určeny na broušení dřeva, dřevěných materiálů, měkkých stavebních materiálů a kovu. V následující tabulce jsou shrnuty příklady použití brusných listů s určitou velikostí zrna.

Zrnitost	Použití
Hrubá: P40, P60	Pro obrušování, např. barvy
Střední: P80, P120	Zabroušení drobných nerovností.
Jemná: P240	Konečná úprava-jemné broušení

Tabulka 3

⚠ UPOZORNĚNÍ

- Na nářadí při práci příliš netlačte. Nadměrný tlak vede k silnějšímu opotřebení přístroje a brusného listu.
- Při broušení používejte vhodné odsávání prachu a ochrannou prachovou masku s filtrem P2, vdechování prachu je zdraví škodlivé.
- Pro zajištění dobrého brusného výkonu používejte brusné listy, které nejsou nadměrně opotřebené.

SEŠKRABÁVÁNÍ

- Pro seškrabávání nastavte vysoký rychlostní stupeň kmitání.
- Při práci nezvedejte nářadí příliš vysoko od opracovávaného povrchu, jinak může dojít k zařezávání škrabky do podkladu.

VII. Čištění a údržba

⚠ UPOZORNĚNÍ

- Před jakoukoli činností prováděnou na nářadí odpojte přírodní kabel od zdroje el. proudu.
- Udržujte přístroj a větrací otvory přístroje čisté. Zanesené otvory zamezují proudění vzduchu, což může způsobit přehřátí motoru.
- K čištění používejte vlhký hadřík, zamezte vniknutí vody do nářadí. Nepoužívejte žádné agresivní čisticí prostředky a rozpouštědla. Vedlo by to k poškození plastového krytu nářadí.
- Pracovní nástroje po použití očistěte kartáčkem nebo textilií.

KONTROLA/VÝMĚNA UHLÍKŮ

- Pokud je během chodu nářadí patrně jiskření uvnitř nebo je-li jeho chod nepravdivý, nechte v autorizovaném servisu značky Extol® zkontrolovat opotřebené uhlíkových kartáčů, které se nacházejí uvnitř nářadí. Kontrolu a výměnu smí provádět pouze autorizovaný servis značky Extol®. Servisní místa naleznete na webových stránkách v úvodu návodu. Uhlíky musí být vyměněny originálními kusy, nejlépe oba současně.

NÁHRADNÍ DÍLY Z ZAKOUPENÍ

Položka/Model	417221	417221	417221
Náhradní uhlíky	417221C	417225C	8894100C
Konektor pro připojení odsávání	-	-	8894100A

Tabulka 4

- V případě potřeby záruční opravy se obraťte na prodejce, u kterého jste výrobek zakoupili, který zajistí opravu v autorizovaném servisu značky Extol®. Pro pozáruční opravu se obraťte přímo na autorizovaný servis značky Extol® (servisní místa naleznete na webových stránkách v úvodu návodu).

VIII. Skladování

- Očištěný přístroj a nástroje skladujte nejlépe v originálním obalu uloženém na suchém místě mimo dosah dětí při teplotách nad 0° do 40°C. Chraňte jej před přímým slunečním zářením, sálavými zdroji tepla a nepříznivými klimatickými jevy (např. deštěm, vlhkem, větrem apod.).

IX. Likvidace odpadu

OBALY

- Obalové materiály vyhoďte do příslušného kontejneru na tříděný odpad.

VÝROBEK

- Výrobek obsahuje elektrické/elektronické součásti a také může obsahovat provozní náplně, které jsou nebezpečným odpadem. Podle evropské směrnice 2012/19 EU se elektrická a elektronická zařízení nesmějí vyhazovat do směšného odpadu, ale je nezbytné je odevzdat k ekologické likvidaci na k tomu určená sběrná místa. Informace o těchto místech obdržíte na obecním úřadě.



X. Odkazy na značky a piktogramy



	Před použitím si přečtete celý návod k použití.
	Odpovídá požadavkům EU.
	Zařízení třídy ochrany II. Dvojitá izolace.

	Při práci používejte ochranu zraku, sluchu a dýchacích cest s třídou filtru P2.
	Symbol elektroodpadu. Nepoužitelný výrobek nevyhazujte do směšného odpadu, ale odevzdejte jej k ekologické likvidaci.
Sériové číslo	Vyjadřuje rok, měsíc výroby a číslo výrobní série nářadí.

Tabulka 5

XI. Všeobecné bezpečnostní pokyny

Tento „Návod k použití“ udržujte v dobrém stavu a ponechávejte jej uložen u výrobku, aby se s ním, v případě potřeby, mohla obsluha výrobku opětovně seznámit. Pokud výrobek komukoli půjčujete nebo jej prodáváte, nikdy k němu nezapomeňte přiložit též kompletní návod k použití.

Toto Upozornění se používá v celé příručce:

⚠ UPOZORNĚNÍ!

Toto upozornění se používá pro pokyny, jejichž neposlechnutí může vést k úrazu elektrickým proudem, ke vzniku požáru a/nebo k vážnému zranění osob

⚠ VÝSTRAHA!

Přečtete si všechny pokyny. Nedodržení veškerých následujících pokynů může vést k úrazu elektrickým proudem, ke vzniku požáru a/nebo k vážnému zranění osob. Dále může používání, které je v rozporu s tímto návodem, zapříčinit ztrátu záruky na výrobek. Výrazem „elektrické nářadí“ ve všech dále uvedených výstražných pokynech je myšleno jak elektrické nářadí napájené (pohyblivým přívodem) ze sítě, tak nářadí napájené z baterií (bez pohyblivého přívodu).

Zapamatujte si a uschovejte tyto pokyny!

1) PRACOVNÍ PROSTŘEDÍ

- Udržujte pracoviště v čistotě a dobře osvětlené. Nepořádek a tmavá místa na pracovišti bývají příčinou nehod.
- Nepoužívejte elektrické nářadí v prostředí s nebezpečím výbuchu, kde se vyskytují hořlavé kapaliny,

plyny nebo prach. V elektrickém nářadí vznikají jiskry, které mohou zapálit prach nebo výpary.

c) Při používání elektrického nářadí zamezte přístupu dětí a dalších osob. Budete-li vyrušováni, můžete ztratit kontrolu nad prováděnou činností.

2) ELEKTRICKÁ BEZPEČNOST

a) Vidlice pohyblivého přívodu elektrického nářadí musí odpovídat síťové zásuvce. Nikdy jakýmkoliv způsobem neupravujte vidlici. S nářadím, které má ochranné spojení se zemí, nikdy nepoužívejte žádné zásuvkové adaptéry. Vidlice, které nejsou znehodnoceny úpravami, a odpovídající zásuvky omezí nebezpečí úrazu elektrickým proudem.

b) Vyvarujte se dotyku těla s uzemněnými předměty, jako např. potrubí, tělesa ústředního topení, sporáky a chladničky. Nebezpečí úrazu elektrickým proudem je větší, je-li vaše tělo spojené se zemí.

c) Nevystavujte elektrické nářadí dešti, vlhku nebo moku. Vnikne-li do elektrického nářadí voda, zvyšuje se nebezpečí úrazu elektrickým proudem.

d) Nepoužívejte pohyblivý přívod k jiným účelům. Nikdy nenoste a netahejte elektrické nářadí za přívod ani nevytrhávejte vidlici ze zásuvky tahem za přívod. Chraňte přívod před horkem, mastnotou, ostrými hranami a pohybujícími se částmi. Poškozené nebo zamotané přívody zvyšují nebezpečí úrazu elektrickým proudem.

e) Je-li elektrické nářadí používáno venku, používejte prodlužovací přívod vhodný pro venkovní použití. Používání prodlužovacího přívodu pro venkovní použití omezuje nebezpečí úrazu elektrickým proudem.

f) Používáte-li elektrické nářadí ve vlhkých prostorech, používejte napájení chráněné proudovým chráničem (RCD). Používání RCD omezuje nebezpečí úrazu elektrickým proudem.

3) BEZPEČNOST OSOB

a) Při používání elektrického nářadí buďte pozorní, věnujte pozornost tomu, co právě děláte, soustřeďte se a střízlivě uvažujte. Nepracujte s elektrickým nářadím, jste-li unaveni nebo jste-li pod vlivem drog, alkoholu nebo léků. Chvilková nepozornost při používání elektrického nářadí může vést k vážnému poranění osob.

b) Používejte ochranné pomůcky. Vždy používejte ochranu očí. Ochranné pomůcky jako např. respirátor, bezpečnostní obuv s protiskluzovou úpravou, tvrdá pokrývka hlavy nebo ochrana sluchu, používané v souladu s podmínkami práce, snižují nebezpečí poranění osob.

c) Vyvarujte se neúmyslného spuštění. Ujistěte se, zda je spínač při zapojování vidlice do zásuvky vypnutý.

Přenášení nářadí s prstem na spínači nebo zapojování vidlice nářadí se zapnutým spínačem může být příčinou nehod.

d) Před zapnutím nářadí odstraňte všechny seřizovací nástroje nebo klíče. Seřizovací nástroj nebo klíč, který ponecháte připevněn k otáčející se části elektrického nářadí, může být příčinou poranění osob.

e) Pracujte jen tam, kam bezpečně dosáhnete. Vždy udržujte stabilní postoj a rovnováhu. Budete tak lépe ovládat elektrické nářadí v nepředvídaných situacích.

f) Oblékejte se vhodným způsobem. Nepoužívejte volné oděvy ani šperky. Dbejte, aby vaše vlasy, oděv a rukavice byly dostatečně daleko od pohybujících se částí. Volné oděvy, šperky a dlouhé vlasy mohou být zachyceny pohybujícími se částmi.

g) Jsou-li k dispozici prostředky pro připojení zařízení k odsávání a sběru prachu, zajistěte, aby taková zařízení byla připojena a správně používána. Použití těchto zařízení může omezit nebezpečí způsobená vznikajícím prachem.

4) POUŽÍVÁNÍ ELEKTRICKÉHO NÁŘADÍ A PÉČE O NĚ

a) Nepřetěžujte elektrické nářadí. Používejte správné nářadí, které je určené pro prováděnou práci. Správné elektrické nářadí bude lépe a bezpečněji vykonávat práci, pro kterou bylo konstruováno.

b) Nepoužívejte elektrické nářadí, které nelze zapnout a vypnout spínačem. Jakékoliv elektrické nářadí, které nelze ovládat spínačem, je nebezpečné a musí být opraveno.

c) Odpojte nářadí vytažením vidlice ze síťové zásuvky před jakýmkoliv seřizováním, výměnou příslušenství nebo před uložením nepoužívaného elektrického nářadí. Tato preventivní bezpečnostní opatření omezují nebezpečí nahodilého spuštění elektrického nářadí.

d) Nepoužívané elektrické nářadí ukládejte mimo dosah dětí a nedovolte osobám, které nebyly seznámeny s elektrickým nářadím nebo s těmito pokyny, aby nářadí používaly. Elektrické nářadí je v rukou nezkušených uživatelů nebezpečné.

e) Udržujte elektrické nářadí. Kontrolujte seřízení pohybujících se částí a jejich pohyblivost, soustřeďte se na praskliny, zlomené součásti a jakékoliv další okolnosti, které mohou ohrozit funkci elektrického nářadí. Je-li nářadí poškozeno, před dalším používáním zajistěte jeho opravu. Mnoho nehod je způsobeno nedostatečně udržovaným elektrickým nářadím.

f) Řezací nástroje udržujte ostré a čisté. Správně udržované a naostřené řezací nástroje s menší pravděpodobností zachytí za materiál nebo se zablokují a práce s nimi se snáze kontroluje.

g) Elektrické nářadí, příslušenství, pracovní nástroje atd. používejte v souladu s těmito pokyny a takovým způsobem, jaký byl předepsán pro konkrétní elektrické nářadí, a to s ohledem na dané podmínky práce a druh prováděné práce. Používání elektrického nářadí k provádění jiných činností, než pro jaké bylo určeno, může vést k nebezpečným situacím.

5) SERVIS

Opravy vašeho elektrického nářadí svěřte kvalifikované osobě, které bude používat identické náhradní díly. Tímto způsobem bude zajištěna stejná úroveň bezpečnosti elektrického nářadí jako před opravou.

XII. Doplnkové bezpečnostní pokyny

• Při práci nesměřujte nářadí proti sobě, mohlo by dojít ke zranění. Rovněž dbejte zvýšené opatrnosti při používání ostrých nástrojů.

VÝSTRAHA

• Pokud je to možné, při práci používejte vhodné zařízení pro odsávání prachu a používejte ochrannou dýchací masku s třídou filtru P2 nebo P3 dle škodlivosti, neboť vznikající prach může být zdraví škodlivý, jedovatý nebo karcinogenní. Nátěrové hmoty mohou obsahovat jedovaté látky, např. olovo, které se vdechováním prachu či kontaktem s pokožkou dostávají (nebo mohou dostávat) do těla. Prach z broušení dubového dřeva je považován za karcinogenní. Azbest nikdy broušením neopracovávejte, protože je karcinogenní.

• Pro zamezení kontaktu s pokožkou používejte vhodné ochranné rukavice.

• Při práci používejte ochranu zraku, sluchu a rukavice.

• Zamezte používání nářadí dětmi, či osobami, které jsou pod vlivem látek ovlivňujících pozornost nebo duševně, mentálně či fyzicky nezpůsobilymi osobami.

• Při práci dodržujte pravidelné přestávky a nářadí nepřetěžujte.

• Nedodržení tohoto pokynu může mít za následek poškození výrobku, popř. ztrátu záruky.

• Při práci držte nářadí na izolovaných úchopových částech přístroje, neboť může dojít k zasažení vlastního napájecího kabelu či skrytých elektrických nebo jiných rozvodných vedení, které může způsobit zranění či vznik hmotných škod.

• K vyhledání skrytých elektrických nebo jiných rozvodných vedení použijte vhodná detekční zařízení a rozvody případně porovnejte s výkresovou či jinou dokumentací.

• Ruce udržujte v dostatečné vzdálenosti od pracovního nástroje a nesahejte pod obrobek. Jinak hrozí nebezpečí poranění.

• Přístroj nikdy nenechávejte v chodu bez dozoru a přenášejte jej pouze ve vypnutém stavu.

• Před odložením přístroj vypněte a vyčkejte, až se nástroj zastaví.

• Nepoužívejte nářadí s poškozeným přívodním kabelem. Dojde-li k poškození přívodního kabelu během práce, nedotýkejte se jej, přístroj ihned odpojte od zdroje el. proudu a zajistěte jeho opravu a v autorizovaném servisu značka Extol®.

• V zájmu bezpečnosti práce a životnosti nářadí používejte výhradně originální náhradní díly a příslušenství.

• Obrobek z důvodu bezpečnosti před prací zajistěte.

• Nástroj se při práci zahřívá, při jeho výměně používejte rukavice.

• Nářadí nepoužívejte k opracování mokřích nebo vlhkých materiálů a povrchů, neboť může dojít k vniknutí vody do nářadí a k možnému úrazu elektrickým proudem.

XIII. Záruční lhůta a podmínky

ODPOVĚDNOST ZA VADY (ZÁRUKA)

Dne 1.1.2014 vstoupil v účinnost zákon č. 89/2012 Sb. ze dne 3. února 2012 a k tomuto datu se ruší zákony 40/1964 Sb.; 513/1991 Sb. a 59/1998 Sb. ve znění pozdějších předpisů
Odpovědnost za vady na Vámi zakoupený výrobek platí po dobu 2 let od data prodeje. Uplatnění nároku na bezplatnou záruční opravu se řídí zákonem č. 89/2012 Sb. Při splnění níže uvedených obchodních podmínek, které jsou v souladu s tímto zákonem, Vám výrobek bude bezplatně opraven.

ZÁRUČNÍ PODMÍNKY

- 1) Prodávající je povinen spotřebiteli zboží předvést (pokud to jeho povaha umožňuje) a vystavit doklad o koupi v souladu se zákonem. Všechny údaje v dokladu o koupi musí být vypsány nesmazatelným způsobem v okamžiku prodeje zboží.
- 2) Již při výběru zboží pečlivě zvažte, jaké funkce a činnosti od výrobku požadujete. To, že výrobek nevyhovuje Vaším pozdějším technickým nárokům, není důvodem k jeho reklamaci.
- 3) Při uplatnění nároku na bezplatnou opravu musí být zboží předáno s řádným dokladem o koupi.
- 4) Pro přijetí zboží k reklamaci by mělo být pokud možno očištěno a zabaleno tak, aby při přepravě nedošlo k poškození (nejlépe v originálním obalu). V zájmu přesné diagnostiky závady a jejího dokonalého odstranění spolu s výrobkem zašlete i jeho originální příslušenství.
- 5) Servis nenese odpovědnost za zboží poškozené přepravcem.
- 6) Servis dále nenese odpovědnost za zaslání příslušenství, které není součástí základního vybavení výrobku. Výjimkou jsou případy, kdy příslušenství nelze odstranit z důvodu vady výrobku.
- 7) Odpovědnost za vady („záruka“) se vztahuje na skryté a viditelné vady výrobku.
- 8) Záruční opravu je oprávněn vykonávat výhradně autorizovaný servis značky Extol.
- 9) Výrobce odpovídá za to, že výrobek bude mít po celou dobu odpovědnosti za vady vlastnosti a parametry uvedené v technických údajích, při dodržení návodu k použití.

- 10) Nárok na bezplatnou opravu zaniká, jestliže:
 - a) výrobek nebyl používán a udržován podle návodu k obsluze.
 - b) byl proveden jakýkoliv zásah do konstrukce stroje bez předchozího písemného povolení vydaného firmou Madal Bal a.s. nebo autorizovaným servisem značky Extol.
 - c) výrobek byl používán v jiných podmínkách nebo k jiným účelům, než ke kterým je určen.
 - d) byla některá část výrobku nahrazena neoriginální součástí.
 - e) k poškození výrobku nebo k nadměrnému opotřebení došlo vinou nedostatečné údržby.
 - f) výrobek havaroval, byl poškozen vyšší mocí či nedbalostí uživatele.
 - g) škody vzniklé působením vnějších mechanických, teplotních či chemických vlivů.
 - h) vady byly způsobeny nevhodným skladováním, či manipulací s výrobkem.
 - i) výrobek byl používán (pro daný typ výrobku) v agresivním prostředí např. prášném, vlhkém.
 - j) výrobek byl použit nad rámec přípustného zatížení.
 - k) bylo provedeno jakékoliv falšování dokladu o koupi či reklamační zprávy.
- 11) Odpovědnost za vady se nevztahuje na běžné opotřebení výrobku nebo na použití výrobku k jiným účelům, než ke kterým je určen.
- 12) Odpovědnost za vady se nevztahuje na opotřebení výrobku, které je přirozené v důsledku jeho běžného používání, např. obroušení brusných kotoučů, nižší kapacita akumulátoru po dlouhodobém používání apod.
- 13) Poskytnutím záruky nejsou dotčena práva kupujícího, která se ke koupi věci váží podle zvláštních právních předpisů.
- 14) Nelze uplatňovat nárok na bezplatnou opravu vady, na kterou již byla prodávajícím poskytnuta sleva. Pokud si spotřebitel výrobek svépomocí opraví, pak výrobce ani prodávající nenese odpovědnost za případné poškození výrobku či újmu na zdraví v důsledku neodborné opravy či použití neoriginálních náhradních dílů.

ES Prohlášení o shodě

Výrobce Madal Bal a.s. • Bartošova 40/3, CZ-760 01 Zlín • IČO: 49433717

prohlašuje,
že následně označená zařízení na základě své koncepce a konstrukce, stejně jako na trh uvedená provedení, odpovídají příslušným bezpečnostním požadavkům Evropské unie. Při námi neodsouhlasených změnách zařízení ztrácí toto prohlášení svou platnost.

Extol® 417221; 417225; 8894100
Multifunkční oscilační nářadí 180 W; 300 W; 400 W

bylo navrženo a vyrobeno ve shodě s následujícími normami:

EN 60742-2-4; EN 60745-1; EN 55014-1; EN 55014-2;
EN 61000-3-2; EN 61000-3-3; EN 62321

a následujícími předpisy:

2004/108 EC
2006/42 EC
2011/65 EU

Ve Zlíně 31.3.2015



Martin Šenkýř
člen představenstva a.s.

ZÁRUČNÍ A POZÁRUČNÍ SERVIS

Pro uplatnění práva na záruční opravu zboží se obraťte na obchodníka, kde jste zboží zakoupili.

Pro pozáruční opravu se můžete také obrátit na náš autorizovaný servis.

Nejbližší servisní místa naleznete na www.extol.cz. V případě dotazů Vám poradíme na zákaznické lince **222 745 130**.

Úvod

Vážený zákazník,

ďakujeme za dôveru, ktorú ste prejavili značke Extol® zakúpením tohoto výrobku.

Výrobok bol podrobený testom spoľahlivosti, bezpečnosti a kvality predpísaných normami a predpismi Európskej únie.

Pokiaľ budete mať akékoľvek otázky, obráťte sa na naše poradenské centrum pre zákazníkov:

www.extol.sk

Fax: +421 2 212 920 91 Tel.: +421 2 212 920 70

Distribútor pre Slovenskú republiku: Madal Bal s.r.o., Stará Vajnorská 37, 831 04 Bratislava

Výrobca: Madal Bal a. s., Průmyslová zóna Píhluky 244, 76001 Zlín, Česká republika.

Dátum vydania: 31.3.2015

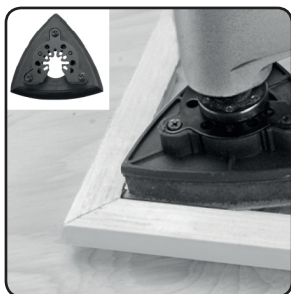
I. Charakteristika

- Multifunkčné oscilačné náradie je určené na rezanie a oddeľovanie drevených materiálov, umelej hmoty, sádkartónu a mäkkých kovov (napr. na meď, hliník, nekalené kľince, zliatiny mäkkých kovov), ďalej na rašpľovanie, brúsenie a škriabanie menších plôch. Náradie umožňuje prevádzkať presné práce na ťažko prístupných miestach ako je napr. prevádzanie výrezov v rohoch nábytku, obkladačiek atď.
Multifunkčné oscilačné náradie je výborným pomocníkom pre inštalácie a renovácie v domácnosti a pre domácich majstrov.

PRE MODELY 417225 A 8894100:

- ➔ Systém upínania pracovného nástroja **Quick Instal** umožňuje jeho rýchlu výmenu bez použitia kľúča.
- ➔ Možnosť regulácie počtu kmitov pre optimálnu efektivitu spracovania vzhľadom k povahe materiálu.
- ➔ Model 8894100 vyniká vysokým výkonom a je vybavený konektorom na pripojenie externého odsávania prachu a pilín.

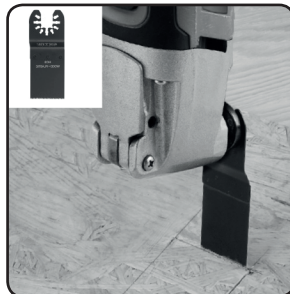
PRÍKLADY POUŽITIA:



Obr.1, obrúsenie v rohoch brúsou delta doskou



Obr.2, odstraňovanie zvyškov lepidla či tmelu škrabkou



Obr.3, výrezy ponorným pílovým plátkom

II. Technické údaje

Objednávacie číslo	417221	417225	8894100
Príkonnosť	180 W	300 W	400 W
Počet kmitov bez zaťaženia	22 000 min ⁻¹	15 000-22000 min ⁻¹	15 000-22000 min ⁻¹
Regulácia kmitov	NIE	ÁNO	ÁNO
Rýchlo-upevňovací (bez-nástrojový) systém uchytenia nástroja	NIE	ÁNO	ÁNO
Možnosť pripojenia odsávania prachu	NIE	NIE	ÁNO
Hmotnosť bez nástroja a kábla	0,9 kg	1,2 kg	1,5 kg
Uhol oscilácie (obojsstranný)	3°	3°	3°
Hladina akustického tlaku LpA (podľa EN ISO 11203); odchýlka K	81,0 dB(A)±3	86,2 dB(A)±3	89,2 dB(A)±3
Hladina akustického výkonu LWA (podľa EN ISO 3744); odchýlka K	92,0 dB(A)±3	97,2 dB(A)±3	100,2 dB(A)±3
Hladina vibrácií (vzhľadom k EN 60745-2-4); odchýlka K *	2,9 m/s ²	3,77 m/s ²	4,46 m/s ²
Krytie	IP20	IP20	IP20

* Uvedená hodnota vibrácií sa môže líšiť v závislosti od vykonávanej činnosti a typu nástroja.

Tabuľka 1

- Deklarovaná hodnota vibrácií bola zistená metódou podľa normy EN 60745, a preto táto hodnota môže byť použitá na odhad zaťaženia pracovníka vibráciami pri používaní aj iného elektrického náradia.
- Bude potrebné určiť bezpečnostné merania na ochranu osoby obsluhujúcej náradie, ktoré sú založené na vyhodnotení zaťaženia vibráciami podľa skutočných podmienok používania náradia, pričom je treba zahrnúť dobu, keď je náradie vypnuté alebo ak je v chode a nepoužíva sa. Stanovte dodatočné opatrenia na ochranu obsluhy pred účinkami vibrácií, ktoré zahŕňajú údržbu prístroja a príslušenstva, organizáciu pracovných činností atď.
- Hladina akustického tlaku a výkonu presahuje hodnotu 80 dB(A), preto pri práci používajte vhodnú ochranu sluchu.

III. Součásti a ovládací prvky

POPIS MODELU 417221

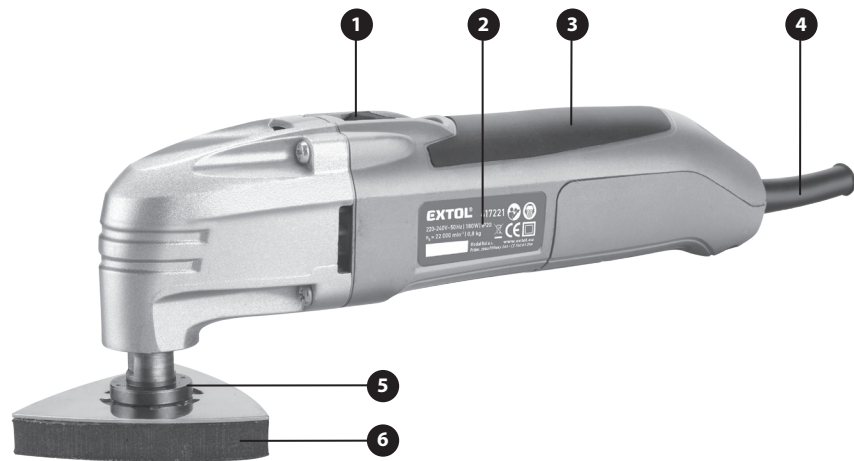
Obr.4; Pozícia-popis modelu 417221

1. Prevádzkový spínač
2. Štítok s technickými údajmi
3. Rukoväť
4. Prívodný (napájací) kábel
5. Hlava na uchytenie pracovného nástroja
6. Pracovný nástroj

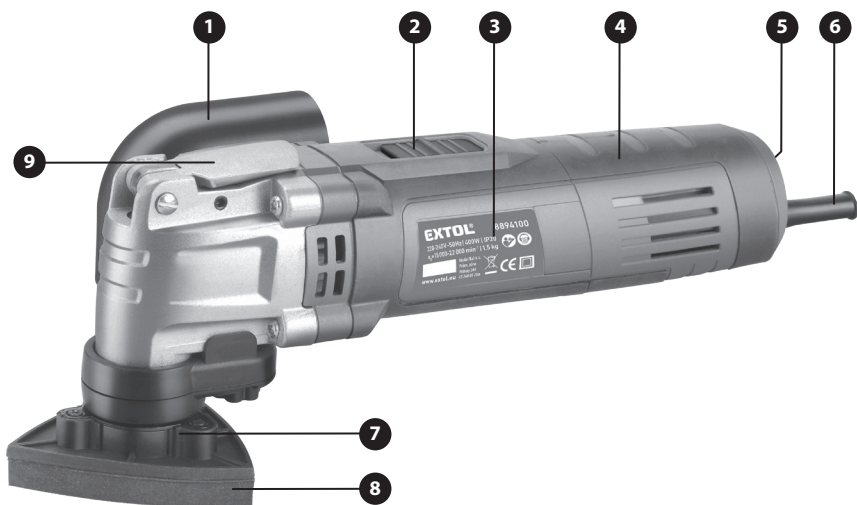
POPIS MODELU 8894100

Obr.5; Pozícia-popis modelu 8894100

1. Konektor na pripojenie externého odsávania prachu
2. Prevádzkový spínač
3. Štítok s technickými údajmi
4. Rukoväť
5. Regulácia počtu kmitov
6. Prívodný (napájací) kábel
7. Hlava na uchytenie pracovného nástroja
8. Pracovný nástroj
9. Páka bez-nástrojového rýchlo-upínacieho systému pracovného nástroja



Obr. 4



Obr. 5

⚠ UPOZORNENIE

- Model 417225 má okrem zariadenia na pripojenie odsávania prachu ovládacie prvky s rovnakou funkciou ako model 8894100, preto nie je ďalej vyobrazený a popísaný.

IV. Voľba pracovného nástroja

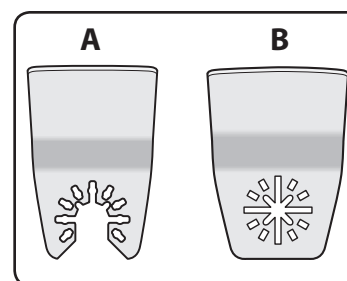
⚠ UPOZORNENIE

- Modely 417225 a 8894100 majú bez-nástrojový rýchlo-upínací systém pracovného nástroja, ktorý vyžaduje, aby pracovný nástroj mal v časti na uchytienie zárez na zastrčenie do hlavy na uchytienie na prístroji. Nástroje bez tohto výrezu nie je možné v multifunkčnom náradí s automatickým systémom uchytienia použiť. Nástroje so zárezom je možné použiť v systéme na uchytienie u modelu 417221, pretože sú k upínacej hlave prístroja pripnuté zvrchu skrutkou a podložkou.

„A“ nástroj so zárezom v upínacej časti pre rýchlo-upínací systém modelov 417225 a 8894100 a môžete ho použiť aj u modelu 417221.


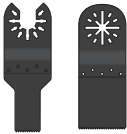
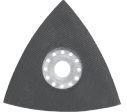
„B“ nástroj bez zárezu na pripnutie k upínacej hlave skrutkou a podložkou, iba pre model 417221.

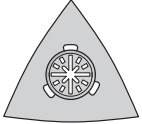

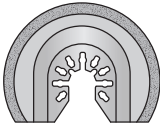

- ➔ Odporúčané alebo náhradné pracovné nástroje v sadách s uvedením materiálu, pre ktorý sú určené, sú uvedené v kapitole Doplnkové a náhradné príslušenstvo z našej ponuky na začiatku tohto návodu.



Obr. 6

- ➔ V nasledujúcej tabuľke sú zhrnuté základné pracovné nástroje so všeobecným príkladom na ich použitie. Pre správne použitie nástroja, jeho životnosť a efektívnosť vykonávanej práce je nutné zvoliť nástroj vzhľadom k materiálu, ktorý je na danom nástroji v sadách alebo na obale sady uvedený.

Nástroj	Názov	Určené pre materiály	Príklad použitia
	Segmentový pílový kotúč	Mäkké drevené materiály (napr. smrekové drevo), umelá hmota, sadrokartón, mäkké kovy (meď, hliník, nekalené klice)	Oddelovacie a zanorovacie rezy; odrezávanie plastových a tenkých kovových rúrok, nekalených klinec, dielov dreva a pod.
	Zanorovací pílový list	Mäkké drevené materiály (napr. smrekové drevo), mäkkšie umelé hmoty, sadrokartón, mäkké kovy (meď, hliník, nekalené klice)	Malé oddelovacie a zanorovacie rezy, napr. výrezy v nábytku na káble, odrezanie nekalených klinec, rezy do medených a hliníkových plechov.
	Delta doska na uchytienie brúsnych listov	Drevo, farba, lak, sadrokartón, kov	Brúsenie dreva, obrúsenie starej farby či lakov, zabrúsenie kovov, zahľadanie škár medzi sadrokartónovými doskami a pod.

	Karbidová brúsna doska	Malta, betón, drevo a abrazívne materiály	Brúsenie a rašpľovanie na tvrdom podklade, napr. odstránenie malty alebo lepidla pri výmene poškodenej obkladačky
	Škrabka – pevná	Lepidlo malta farba	Odstránenie lepidla po odobratí obkla- dačky, z lupovanie staršieho nánosu farby
	Segmentový kotúč zo spekaného karbidu (tvrdý kov).	Obklady Keramika Hmota na špáry	Rezanie; vyrezávanie a drážkovanie, napr. pre rozvod káblov v murivu alebo obkladoch.
	Súprava brús- nych papierov s rôznou zrní- tosťou	Drevo kov umelá hmota	Hrubá zrnitosť Na obrusovanie, napr. farby Stredná zrnitosť Na zarovnávanie nerovností povrchu, napr. obrúsenie miest s odlupujúcou sa farbou Jemná zrnitosť Konečná úprava povrchu pre náter- obrú- senie stôp po hrubom brúsení

Tabuľka 2

⚠ UPOZORNENIE

- Nástroje podliehajú opotrebovaniu v závislosti od častosti, spôsobu používania a vhodne zvoleného nástroja vzhľadom k materiálu, na ktorý je určený. Použitie nástroja pre iný materiál, než na ktorý je určený, vedie k rýchlemu opotrebovaniu a zničeniu nástroja.

V. Pred uvedením prístroja do prevádzky

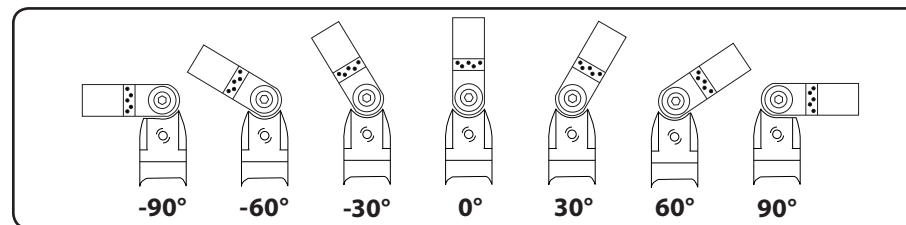
MONTÁŽ/VÝMENA NÁSTROJA

⚠ UPOZORNENIE

- Skontrolujte či je prívodný kábel odpojený od zdroja elektrického prúdu.
- Pri výmene nástroja používajte vhodné ochranné rukavice, pretože by mohlo dôjsť k poraneniu ostrými nástrojmi.

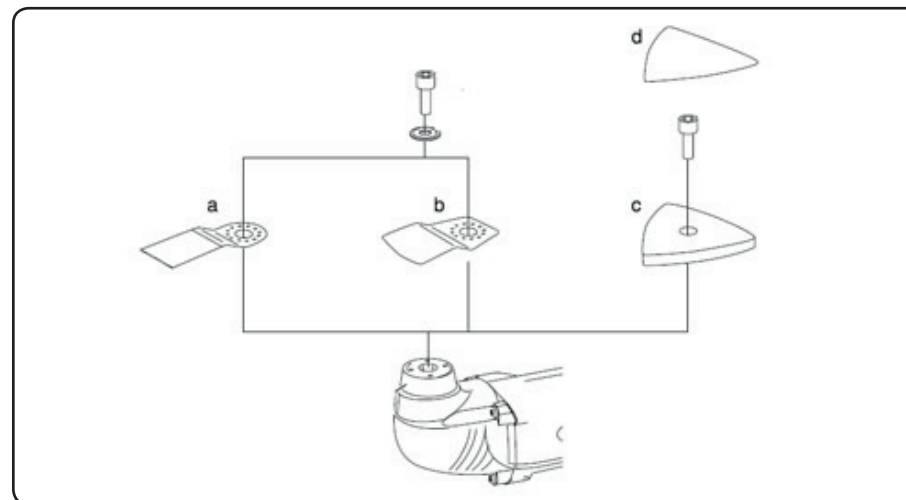
UCHYTENIE NÁSTROJA U MODELU 417221 (BEZ RÝCHLO-UPÍNACIEHO MECHANIZMU)

- U tohto modelu pracovný nástroj nasadíte na hlavu na uchytenie na prístroji zhora tak, aby hroty na upínacej hlavě zapadli do otvorov v upínacej časti nástroja, ktoré sú usporiadané do kruhu, pričom nástroj môžete na hlavu na uchytenie nasadiť v rozsahu uhla -90° - 0° - $+90^{\circ}$ podľa potreby na uľahčenie prístupu k ťažko prístupnému miestu, pozri obr.7.



Obr. 7

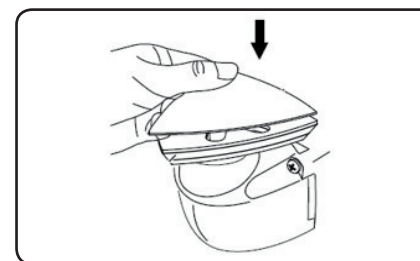
- Nástroj sa po nasadení zaistí podložkou na prichytenie a pridrznou skrutkou pomocou imbusového kľúča. Na zaistenie delta brúsnej dosky sa používa len pridrzná skrutka bez podložky na prichytenie, pozri obr.8.



Obr. 8

⚠ UPOZORNENIE

- Nástroj nasadený na upínacej hlavě prístroja vždy pred uvedením prístroja do chodu riadne zaistíte utiahnutím upínacej skrutky, inak by mohlo dôjsť k jej uvoľneniu z dôvodu vysokofrekvenčných kmitov prístroja.
- V prípade použitia delta brúsnej dosky nasadte na ňu súhlasne orientovaný brúsny papier so suchým zipsom s hrúbkou zrna podľa účelu použitia (pozri nižšie uvedený odstavec Spôsob práce) a po nasadení ho k základni dosky pritlačte tak, aby došlo k uchyteniu papiera, pozri obr.9.



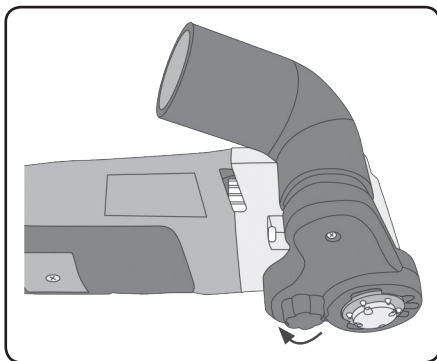
Obr. 9

UCHYTENIE NÁSTROJA U MODELU 417225 A 8894100 (S RÝCHLO-UPÍNACÍM MECHANIZMOM)

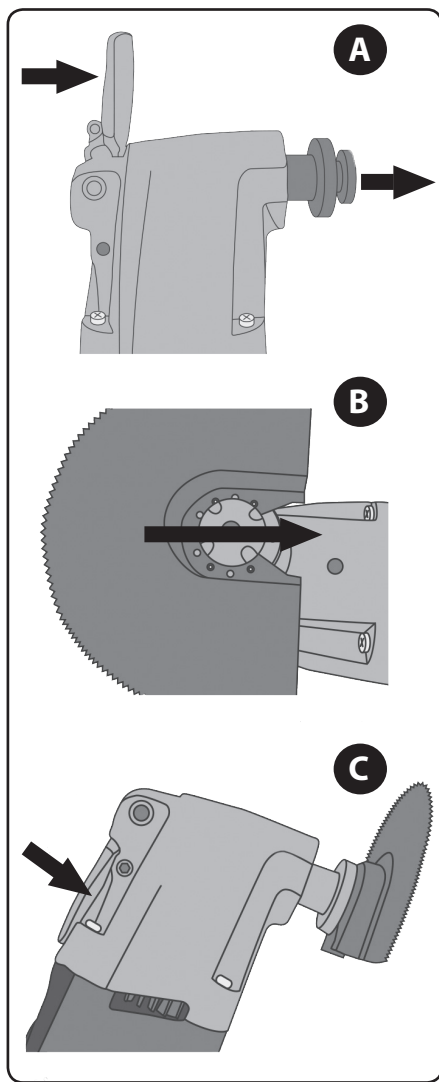
- ➔ Do modelov 417225 a 8894100 môžete použiť nástroje špecifikované v kapitole IV. Voľba nástroja v kapitole Doplnkové a náhradné príslušenstvo z našej ponuky.
- Na uchytenie nástroja u týchto modelov odklopte páku rýchlo-upínacieho mechanizmu, a tým sa vysunie (vzdiali sa) prítlačná hlavica, ktorá v prípade sklopenia vyvíja tlak na pracovný nástroj zhora, a tak ho zaisťuje proti uvoľneniu.
- ➔ Nástroj výrezom v jeho upínacej časti zastrčte do upínacieho systému prístroja, natočte ho do uhla podľa potreby (pozri obr.7) a umiestnite ho tak, aby hroty zapadli do otvorov v upínacej časti pracovného nástroja, pozri kroky A až C na obrázku 11.

INŠTALÁCIA KONEKTORA NA PRIPOJENIE EXTERNÉHO ODSÁVANIA PRACHU

- Konektor na pripojenie externého odsávania prachu je možné nainštalovať iba u modelu 8894100.
- ➔ Konektor nainštalujte na spodnú časť prístroja a zaisťte ho skrutkou, pozri obr.10.



Obr. 10



Obr. 11

VI. Zapnutie/vypnutie/ regulácia otáčok a spôsob práce

⚠ VÝSTRAHA

- Pred použitím si prečítajte celý návod na použitie a nechajte ho priložený u výrobku, aby sa s ním obsluhujúci mohol zoznámiť. Ak výrobok niekomu požičiavate alebo predávate, priložte k nemu aj tento návod na použitie. Nedovoľte, aby sa tento návod znehodnotil. Výrobca nenesie zodpovednosť za škody či zranenia vzniknuté používaním prístroja, ktoré je v rozpore s týmto návodom. Pred použitím prístroja sa zoznámte so všetkými ovládacími prvkami a súčasťami a tiež so spôsobom vypnutia prístroja, aby ste ho mohli v prípade nebezpečnej situácie ihneď vypnúť. Pred použitím skontrolujte pevné upevnenie všetkých súčastí a skontrolujte, či niektorá časť prístroja vrátane prívodného kábla nie je poškodená. Za poškodenie sa považuje aj popraskaný prívodný kábel. Prístroj s poškodenými časťami nepoužívajte a zaisťte jeho opravu v autorizovanom servise značky Extol®.

- Zabráňte v používaní prístroja deťom, osobám so zníženou pohyblivosťou, zmyslovým vnímaním alebo mentálnym postihnutím alebo osobám s nedostatkom skúseností a znalostí alebo osobám neznalých týchto pokynov, aby používali toto náradie.

ZAPNUTIE/VYPNUTIE

- Pred pripojením napájacieho kábla k zdroju el. napätia skontrolujte, či hodnota napájacieho napätia na štítku prístroja zodpovedá hodnote napätia v zásuvke. Prístroj je určený pre napájanie v rozmedzí 220-240 V ~ 50 Hz.
- 1. Prístroj pripojte k zdroju el. prúdu.
- 2. Vypnutie prevediete prepnutím prevádzkového spínača do pozície „1“.
Vypnutie prevediete prepnutím prevádzkového spínača do pozície „0“.

NASTAVENIE RÝCHLOSTI KMITANIA

- ➔ Otáčaním kolieska regulátora nastavte počet kmitov.
- ➔ Počet kmitov upravíte podľa potreby praktickými skúškami vzhľadom k spracovávanému Materiálu. Frekvencia kmitov má vplyv na efektivitu a kvalitu vykonávanej práce.
- Otáčky je možné regulovať aj počas prevádzky.

SPÔSOB PRÁCE

1. Priložte náradie nástrojom k spracovávanému materiálu.
2. Náradím pohybujte s jemným tlakom sem a tam. Tak sa náradie nebude výrazne zahrievať a opotrebovať na jednom mieste pracovného nástroja.



⚠ UPOZORNENIE

- Na náradie príliš netlačte, inak sa bude zhoršovať jeho pracovný výkon a nástroj sa bude silno zahrievať, tupiť a prípadne sa zablokuje.

REZANIE

- Na rezanie používajte pilové pláty, ktoré nie sú poškodené. Ohnuté alebo neostre pilové plátky sa môžu zlomiť.
- Ponorné rezy prevádzajte iba do mäkkého dreva alebo sádkartónu.
- Pred rezaním skontrolujte, či v rezanom materiáli nie sú prítomné nežiaduce predmety (klince, drôty atď.). Cudzí telesá odstráňte alebo na rezanie použite na tento účel určený pilový plátok.

⚠ UPOZORNENIE

- Rezacie nástroje sa po dlhšom používaní napr. pri rezaní obkladačiek výraznejšie opotrebovávajú, je to prirodzený jav.
- ➔ Prístroj je určený na rezanie za sucha. Na chladenie nikdy nepoužívajte vodu alebo iné chladiace kvapaliny.

BRÚSENIE

- Na delta dosku pripevníte pomocou suchého zipsu brúsny list. Brúsne listy sú určené na brúsenie dreva, drevených materiálov, mäkkých stavebných materiálov a kovu. V nasledujúcej tabuľke sú zhrnuté príklady použitia brúsnych listov s určitou veľkosťou zrna.

Zrornosť	Použitie
Hrubá: P40, P60	Na obrusovanie, napr. farby
Stredná: P80, P120	Brúsenie drobných nerovností.
Jemná: P240	Konečná úprava-jemné brúsenie

Tabuľka 3

⚠ UPOZORNENIE

- Na náradie pri práci príliš netlačte. Nadmerný tlak vedie k výraznému opotrebovaniu prístroja a brúsneho listu.
- Pri brúsení používajte vhodné odsávanie prachu a ochrannú masku proti prachu s filtrom P2, vdychovanie prachu je zdraviu škodlivé.
- Na zaistenie dobrého brúsneho výkonu používajte brúsne listy, ktoré nie sú nadmerne opotrebované.

ŠKRABANIE

- Na škrabanie nastavte vysoký rýchlostný stupeň kmitania.
- Pri práci nezdvíhajte náradie príliš vysoko od spracovávaného povrchu, inak by sa mohla zarezat' škrabka do podkladu.

VII. Čistenie a údržba

⚠ UPOZORNENIE

- Pred každou činnosťou vykonávanou na náradí odpojte prírodný kábel od zdroja el. prúdu.
- Udržujte prístroj a vetracie otvory v čistom stave. Zanesené otvory bránia prúdeniu vzduchu, čo môže spôsobiť prehriatie motora.
- Na čistenie používajte vlhkú handričku, zabráňte vniknutiu vody do náradia. Nepoužívajte žiadne agresívne čistiace prostriedky a rozpúšťadlá. Mohlo by to spôsobiť poškodenie plastového krytu na náradí.
- Pracovné nástroje po použití očistite kefkou alebo textíliou.

KONTROLA/VÝMENA UHLÍKOV

- Ak je v priebehu chodu náradia viditeľné iskrenie vo vnútri alebo ak je jeho chod nepravidelný, nechajte v autorizovanom servise značky Extol® skontrolovať opotrebovanie uhlíkových kartáčov, ktoré sa nachádzajú vo vnútri náradia. Kontrolu a výmenu môže pre-

vádzať iba autorizovaný servis značky Extol®. Servisné miesta nájdete na webových stránkach uvedených v úvode návodu. Uhlíky musíte vymeniť za originálne kusy, najlepšie oba zároveň.

NÁHRADNÉ DIELY K ZAKÚPENIU

Položka/Model	417221	417221	417221
Náhradné uhlíky	417221C	417225C	8894100C
Konektor na pripojenie odsávania	-	-	8894100A

Tabuľka 4

- V prípade potreby záručnej opravy sa obráťte na predajcu, u ktorého ste výrobok kúpili a ten zaistí opravu v autorizovanom servise značky Extol®. Pre opravu po uplynutí záruky sa obráťte na autorizovaný servis značky Extol® (servisné miesta nájdete na webových stránkach v úvode návodu).

VIII. Skladovanie

- Očistený prístroj a nástroje skladujte v originálnom obale uloženom na suchom mieste mimo dosahu detí pri teplotách nad 0° do 40°C. Chráňte ho pred priamym slnečným žiarením, sálavými zdrojmi tepla a nepriaznivými klimatickými javmi (napr. dážďom, vlhkom, vetrom atd.).

IX. Likvidácia odpadu

OBALY

- Obalové materiály vyhodte do príslušného kontajneru na triedený odpad.

VÝROBOK

- Výrobok obsahuje elektrické/elektronické súčasti a tiež môže obsahovať pracovné náplne, ktoré sú nebezpečným odpadom. Podľa európskej smernice 2012/19 EU sa elektrické a elektronické zariadenia nesmú vyhadzovať do komunálneho odpadu, a je nevyhnutné, aby ste ich odovzdali na ekologickú likvidáciu na k tomu určené zberné miesta. Informácie o týchto miestach obdržíte na obecnom úrade.



X. Odkazy na značky a piktogramy



	Pred použitím si prečítajte celý návod na použitie.
	Vyhovuje požiadavkám EÚ.
	Zariadenie triedy ochrany II. Dvojitá izolácia.
	Pri práci používajte ochranu zraku, sluchu a dýchacích ciest s triedou filtra P2.
	Symbol elektrického odpadu. Výrobok nevyhadzujte do komunálneho odpadu, ale odovzdajte ho na ekologickú likvidáciu.
Sériové číslo	Vyjadruje rok, mesiac výroby a číslo výrobné série náradia.

Tabuľka 5

XI. Všeobecné bezpečnostní pokyny

Tento „Návod na použitie“ udržiavajte v dobrom stave a ponechávajte ho uložený v výrobku, aby sa s ním, v prípade potreby mohla obsluha výrobku znova zoznámiť. Ak výrobok niekomu požičiavate alebo ho predávate, nikdy k nemu tiež nezabudnite priložiť kompletný návod na použitie.

TIETO UPOZORNENIA SÚ OBSAHOM KAŽDEJ PRÍRUČKY:

⚠ UPOZORNENIE

Toto upozornenie sa používa pri pokynoch, ktorých nesplnenie môže viesť k úrazu elektrickým prúdom, k vzniku požiaru alebo k vážnemu zraneniu osôb.

⚠ VÝSTRAHA!

Prečítajte si všetky pokyny. *Nedodržanie všetkých nasledujúcich pokynov môže viesť k úrazu elektrickým prúdom, k vzniku požiaru a/alebo k vážnemu zraneniu osôb. Ďalej môže používanie, ktoré je v rozpore s týmto návodom, zapríčiniť stratu záruky na výrobok. Výrazom „elektrické náradie“ vo všetkých ďalej uvedených výstražných pokynoch je myslené elektrické náradie napájané (pohyblivým prívodom) zo siete, aj náradie napájané z batérií (bez pohyblivého prívodu).*

PAMÄTAJTE SI A USCHOVAJTE TIETO POKYNY

1) Pracovné prostredie

a) Udržujte pracovné prostredie čisté a dobre osvetlené. Neporiadok a tmavé miesta na pracovisku bývajú príčinou nehôd.

b) Nepoužívajte elektrické náradie v prostredí, kde hrozí nebezpečenstvo výbuchu, kde sa vyskytujú horúce kvapaliny, plyny alebo prach. V elektrickom náradí vznikajú iskry, ktoré môžu zapáliť prach alebo výpary.

c) Pri používaní elektrického náradia zabráňte v prístupe deťom a ďalším osobám. Ak budete rušené, môžete stratiť kontrolu nad vykonávanou činnosťou.

2) Elektrická bezpečnosť

a) Vidlice pohyblivého prívodu elektrického náradia musia vyhovovať sieťovej zásuvke. Nikdy žiadnym spôsobom neupravujte vidlicu. Spolu s náradím, ktoré má ochranu uzemnením, nikdy nepoužívajte žiadne zásuvkové adaptéry.

Vidlice, ktoré nie sú znehodnotené úpravami, a zodpovedajúce zásuvky obmedzujú nebezpečenstvo úrazu elektrickým prúdom.

b) Vyvarujte sa dotyku tela s predmetmi, ktoré sú uzemnené, ako je napr. potrubié, teleso ústredného vykurovania, sporáky a chladničky. Nebezpečenstvo úrazu elektrickým prúdom je väčšie, ak je vaše telo spojené zo zemou.

c) Elektrické náradie nenechávajte na daždi, vlhku alebo v mokrom prostredí. Ak sa do elektrického náradia dostane voda, zvýši sa nebezpečenstvo úrazu elektrickým prúdom.

d) Pohyblivý prívod nepoužívajte na žiadne ďalšie účely. Nikdy nenoste a neťahajte elektrické náradie za prívod ani nevytrhávajte vidlicu zo zásuvky ťahom za prívod. Chráňte prívod pred teplom, masnotou, ostrými hranami a pohybujúcimi sa časťami. Poškodené alebo zamotané prívody zvyšujú nebezpečenstvo úrazu elektrickým prúdom.

e) Ak elektrické náradie používate vonku, používajte predlžovací kábel vhodný na vonkajšie použitie. Použitie predlžovacieho prívodu na vonkajšie použitie obmedzuje nebezpečenstvo úrazu elektrickým prúdom.

f) Ak používate elektrické náradie vo vlhkých priestoroch, používajte napájanie chránené prúdovým chráničom (RCD). Použitie RCD zabraňuje nebezpečenstvu úrazu elektrickým prúdom.

3) Bezpečnosť osôb

a) Pri používaní elektrického náradia buďte pozorný, venujte pozornosť tomu, čo práve robíte, sústreďte sa a triezvo uvažujte. S elektrickým náradím nepracujte ak ste unavený, alebo ak ste pod vplyvom drog, alkoholu alebo liekov. Chvilková nepozornosť pri používaní elektrického náradia môže viesť k vážnemu poraneniu osôb.

b) Používajte ochranné pomôcky. Vždy používajte ochranu očí. Ochranné pomôcky ako je napr. respirátor, bezpečnostná obuv s úpravou proti šmyku, tvrdá pokrývka hlavy alebo ochrana sluchu, používané v súlade s podmienkami práce, znižujú nebezpečenstvo poranenia osôb.

c) Zabráňte neúmyselnému spusteniu. Skontrolujte, či je spínač pri zapájaní vidlice do zásuvky vypnutý. Prenášanie náradia s prstom na spínači alebo zapájanie vidlice náradia so zapnutým spínačom môže byť príčinou nehôd.

d) Skôr ako náradie zapnete, odstráňte všetky nastavovacie nástroje alebo kľúče. Nastavovací nástroj alebo kľúč, ktorý necháte pripavený k otáčajúcej sa časti elektrického náradia, môže byť príčinou poranenia osôb.

e) Pracujte len tam, kde bezpečne dosiahnete. Udržiavajte vždy stabilný postoj a rovnováhu. Budete tak lepšie ovládať elektrické náradie v nepredvídateľných situáciách.

f) Vhodne sa oblečte. Nepoužívajte voľné odevy ani šperky. Dbajte na to, aby vaše vlasy, odev a rukavice boli v dostatočnej vzdialenosti od pohybujúcich sa častí. Voľné odevy, šperky a dlhé vlasy môžu zachytiť pohybujúce sa časti.

g) Ak sú k dispozícii prostriedky na pripojenie zariadenie na odsávanie a zachytávanie prachu, zaistite, aby také zariadenia boli pripojené a správne používané. Použitie týchto zariadení môže obmedziť nebezpečenstvo spôsobené vznikajúcim prachom.

4) Používanie elektrického náradie a starostlivosť o náradie

a) Nepreťažujte elektrické náradie. Používajte správne náradie, ktoré je určené na vykonávanú prácu. Správne elektrické náradie bude lepšie a bezpečnejšie vykonávať prácu, na ktorú bolo skonštruované.

b) Nepoužívajte elektrické náradie, ktoré nejde zapnúť a vypnúť spínačom. Každé elektrické náradie, ktoré nejde ovládať spínačom, je nebezpečné a musí byť opravené.

c) Náradie pred každým nastavením, výmenou príslušenstva alebo pred uskladnením odpojte vytiahnutím vidlice zo sieťovej zásuvky. Tieto preventívne bezpečnostné opatrenia obmedzujú nebezpečenstvo náhodného spustenia elektrického náradia.

d) Nepoužívané elektrické náradie uskladňujte mimo dosahu detí a nedovoľte osobám, ktoré neboli zoznámené s elektrickým náradím alebo s týmito pokynmi, aby náradie používali. Elektrické náradie je v rukách neskúsených užívateľov nebezpečné.

e) Elektrické náradie udržiavajte v dobrom technickom stave. Kontrolujte nastavenie pohybujúcich sa častí a ich pohyblivosť, zameriavajte sa na praskliny, zlomené súčasti a akékoľvek ďalšie okolnosti, ktoré by mohli ohroziť funkčnosť elektrického náradia. Ak je náradie poškodené, pred ďalším použitím zaistite jeho opravu. Mnoho nehôd je spôsobených nedostatočnou údržbou elektrického náradia.

f) Rezacie nástroje udržiavajte ostré a čisté. Správne udržiavané a nabrúsené rezacie nástroje sa zachytia alebo zablokujú o materiál s oveľa menšou pravdepodobnosťou a práca s nimi sa ľahšie kontroluje.

g) Elektrické náradie, príslušenstvo, pracovné nástroje atď, používajte v súlade s týmito pokynmi, takým spôsobom, aký je predpísaný pre konkrétne elektrické náradie, a to s ohľadom na dané podmienky práce a druh vykonávanej práce. Používanie elektrického náradia na vykonávanie iných činností, než tých pre ktoré bolo určené, môže viesť k nebezpečným situáciám.

5) Servis

a) Opravy vášho elektrického náradia zverte kvalifikovanej osobe, ktorá bude používať identické náhradné diely. Tak bude zaistená rovnaká úroveň bezpečnosti elektrického náradia, ako bola pred jeho opravou.

XII. Doplnkové bezpečnostné pokyny

• Pri práci nemierťe náradím proti sebe, mohlo by dôjsť ku zraneniu. Buďte tiež veľmi opatrní pri používaní ostrých nástrojov.

⚠ VÝSTRAHA

• Pokiaľ to bude možné, pri práci používajte vhodné zariadenie na odsávanie prachu a používajte ochrannú dýchaciu masku s triedou filtra P2 alebo P3 podľa škodlivosti, pretože vznikajúci prach môže byť škodlivý zdraviu, jedovatý alebo karcinogénny. Náterové hmoty môžu obsahovať jedovaté látky, napr. olovo, ktoré sa vdychovaním prachu alebo kontaktom s pokožkou dostávajú (alebo môžu dostávať) do tela. Prach po brúsení dubového dreva je považovaný za karcinogén. Azbest nikdy brúsením neopracovávejte, pretože má karcinogénne účinky.

• Pre zamedzenie kontaktu s pokožkou používajte vhodné ochranné rukavice.

• Pri práci používajte ochranu zraku, sluchu a rukavice.

• Nedovoľte, aby náradie používali deti alebo osoby, ktoré sú pod vplyvom látok ovplyvňujúcich pozornosť alebo duševne, mentálne alebo fyzicky nespôsobilé osoby.

• Pri práci dodržiavajte pravidelné prestávky a náradie nepreťažujte.

• Nedodržanie tohoto pokynu môže viesť k poškodeniu výrobku, prípadne k strate záruky.

• Pri práci držte náradie za izolované časti prístroja, pretože by mohlo dôjsť k zasiahnutiu vlastného napájacieho kábla, skrytých elektrických alebo iných rozvodných vedení, ktoré môžu spôsobiť zranenie alebo hmotné škody.

• Na vyhľadanie skrytých elektrických alebo iných rozvodných vedení použite vhodné vyhľadávacie zariadenie a rozvody porovnajte s výkresovou alebo inou dokumentáciou.

• Udržiavajte ruky v dostatočnej vzdialenosti od pracovného nástroja a nedotýkajte sa polotovaru. Inak hrozí nebezpečenstvo poranenia.

• Prístroj nikdy nenechávajte v prevádzke bez dozoru a prenášajte ho iba vo vypnutom stave.

• Pred odložením prístroj vypnite a počkajte, kým sa nástroj úplne nezastaví.

• Nepoužívajte náradie s poškodeným prírodným káblom. Ak dôjde v priebehu práce k poškodeniu prírodného kábla, nedotýkajte sa ho, prístroj ihneď odpojte od zdroja el. prúdu a zaistite jeho opravu v autorizovanom servise značky Extol®.

• V záujme bezpečnosti práce a životnosti náradia používajte výhradne originálne náhradné diely a príslušenstvo.

• Polotovar z dôvodu bezpečnosti pred prácou zaistite.

• Nástroj sa pri práci zahrieva, pri jeho výmene používajte rukavice.

• Nepoužívajte náradie na opracovávanie mokrych alebo vlhkých materiálov a povrchov, pretože by mohlo dôjsť k vniknutiu vody do náradia a k možnému úrazu elektrickým prúdom.

XIII. Záručná doba a podmienky

ZÁRUČNÁ DOBA

Zodpovednosť za chyby (záruka) na Vami zakúpený výrobok platí 2 roky od dátumu zakúpenia podľa zákona. Pri splnení nižšie uvedených obchodných podmienok, ktoré sú v súlade s týmto zákonom, Vám výrobok bude bezplatne opravený.

ZÁRUČNÉ PODMIENKY

- 1) Predávajúci je povinný spotrebiteľovi tovar predviesť (ak to jeho povaha umožňuje) a vystaviť doklad o zakúpení v súlade so zákonom. Všetky údaje v doklade o zakúpení musia byť vypísané nezmazateľným spôsobom v okamžiku predaja tovaru.
- 2) Už počas výberu tovaru dôkladne zvážte, aké funkcie a činnosti od výrobku požadujete. To, že výrobok nevyhovuje Vaším neskorším technickým nárokom, nie je dôvodom k jeho reklamácii.
- 3) Pre uplatnenie nároku na záručnú opravu musí byť tovar predaný s patričným dokladom o zakúpení.
- 4) Pre prijatie tovaru na reklamáciu mal by byť tovar, pokiaľ to bude možné, očistený a zabalený tak, aby počas prepravy nedošlo k poškodeniu (najlepšie v originálnom obale). Z dôvodu presnej diagnostiky poruchy a jej dôkladného odstránenia spolu s výrobkom zašlite aj jeho originálne príslušenstvo.
- 5) Servis nenesie zodpovednosť za tovar poškodený prepravcom.
- 6) Servis tiež nenesie zodpovednosť za zaslané príslušenstvo, ktoré nie je súčasťou základného vybavenia výrobku. Výnimku tvoria prípady, keď príslušenstvo nie je možné odstrániť z dôvodu poruchy výrobku.
- 7) Zodpovednosť za poruchy („záruka“) sa vzťahuje na skryté a viditeľné poruchy výrobku.
- 8) Záručnú opravu je oprávnený vykonávať výhradne autorizovaný servis značky Extol.
- 9) Výrobca zodpovedá za to, že výrobok bude mať po celú dobu zodpovednosti za poruchy vlastnosti a parametre uvedené v technických údajoch, pri dodržaní návodu na použitie.
- 10) Nárok na bezplatnú opravu zaniká v prípade, že:
 - a) výrobok nebol používaný a udržiavaný podľa návodu na obsluhu
 - b) bol prevedený zásah do konštrukcie stroja bez predchádzajúceho písomného povolenia vydaného firmou Madal Bal a.s. alebo autorizovaným servisom značky Extol.
 - c) výrobok bol používaný v iných podmienkach alebo na iné účely, než na ktoré bol určený
 - d) bola niektorá časť výrobku nahradená neoriginálnou súčasťou.
 - e) k poškodeniu výrobku alebo nadmernému opotrebovaniu došlo vinou nedostatočnej údržby.
 - f) výrobok havaroval, bol poškodený vyššou mocou či nedbalosťou užívateľa.
 - g) škody vzniknuté pôsobením vonkajších mechanických, teplotných či chemických vplyvov.
 - h) závady boli spôsobené nevhodným skladovaním alebo manipuláciou s výrobkom
 - i) výrobok bol používaný (pre daný typ výrobku) v agresívnom prostredí napr. prašnom, vlhkom.
 - j) výrobok bol použitý nad rámec prípustného zaťaženia.
 - k) bolo prevedené falšovanie dokladu o zakúpení alebo reklamačnej správy.
- 11) Zodpovednosť za poruchy sa nevzťahuje na bežné opotrebenie výrobku alebo na použitie výrobku na iné účely než na tie, na ktoré je určený.
- 12) Zodpovednosť za poruchy sa nevzťahuje na opotrebovanie výrobku, ktoré je prirodzené z dôvodu jeho bežného používania, napr. obrúsenie brúsnych kotúčov, nižšia kapacita akumulátora po dlhodobom používaní atď.
- 13) Poskytnutím záruky nie sú dotknuté práva kupujúceho, ktoré sa k zakúpeniu veci viažu podľa zvláštnych právnych predpisov.
- 14) Nie je možné uplatňovať nárok na bezplatnú opravu poruchy, na ktorú už bola predávajúcim poskytnutá zľava. Pokiaľ spotrebiteľ výrobok svojpomocne opraví, potom výrobca ani predávajúci nenesie zodpovednosť za prípadné poškodenie výrobku alebo zdravotné problémy z dôvodu neodbornej opravy alebo použitia neoriginálnych náhradných dielov.

ZÁRUČNÝ A POZÁRUČNÝ SERVIS

Pre uplatnenie práva na záručnú opravu tovaru sa obráťte na obchodníka, u ktorého ste tovar zakúpili.

Pre opravu po uplynutí záruky sa tiež môžete obrátiť na náš autorizovaný servis.

Najbližšie servisné miesta nájdete na www.extol.sk. V prípade, že budete potrebovať ďalšie informácie, poradíme Vám na: **Fax: +421 2 212 920 91 Tel.: +421 2 212 920 70 E-mail: servis@madalbal.sk**

ES Prehlásenie o zhode

Výrobca Madal Bal a.s. • Bartošova 40/3 CZ-760 01 Zlín • IČO: 49433717

prehlasuje,

že ďalej označené zariadenia na základe svojej koncepcie a konštrukcie, rovnako ako na trh uvedené prevedenia, vyhovujú príslušným požiadavkám Európskej únie. V prípade, že neschválime žiadne zmeny na zariadení, toto vyhlásenie stráca svoju platnosť.

Extol® 417221; 417225; 8894100
Multifunkčné oscilačné náradie 180 W; 300 W; 400 W

bolo navrhnuté a vyrobené v súlade s nasledujúcimi normami:

EN 60742-2-4; EN 60745-1; EN 55014-1; EN 55014-2;
EN 61000-3-2; EN 61000-3-3; EN 62321

a nasledujúcimi predpismi:

2004/108 EC
2006/42 EC
2011/65 EU

V Zlíne 31.3.2015

Martin Šenkýř
člen predstavenstva a.s.

Bevezető

Tisztelt Vevő!

Köszönjük Önnek, hogy megvásárolta az Extol® márka termékét!

A terméket az idevonatkozó európai előírásoknak megfelelően megbízhatósági, biztonsági és minőségi vizsgálatoknak vetettük alá.

Kérdéseivel forduljon a vevőszolgálatunkhoz és a tanácsadó központunkhoz:

www.extol.hu

Fax: (1) 297-1270 Tel.: (1) 297-1277

Gyártó: Madal Bal a. s., Průmyslová zóna Příluky 244, 76001 Zlín, Cseh Köztársaság

Forgalmazó: Madal Bal Kft., 1173 Budapest, Régvivám köz 2. (Magyarország)

Kiállítás dátuma: 31.3.2015

I. Rendeltetés

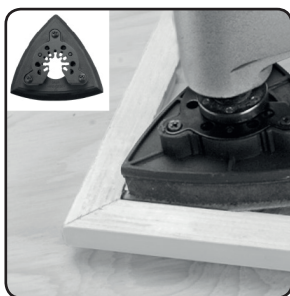
• A multifunkciós rezgőszerszámot faanyagok, műanyagok, gipszkarton és puha fémek (réz, alumínium, nem edzett acélszegek stb.) vágásához és darabolásához, reszeléséhez, csiszoláshoz és kisebb felületek kaparásához stb. lehet felhasználni. A kéziszerszámmal nehezen hozzáférhető helyeken is lehet pontos megmunkálást végezni (például bútorok sarkában, csempék találkozásában stb.).

A különböző típusú szerszámoknak köszönhetően a készülék kiváló segítőtárs szerelőknek, felújításokat végző szakembereknek és ezermestereknek.

A 417225 ÉS A 8894100 TÍPUSOKHOZ:

- ➔ A **Quick Instal** szerszámbe fogó rendszer gyors szerszámcsere tesz lehetővé, kulcs nélkül.
- ➔ A rezgésszám szabályozás segítségével a munkadarab anyagához lehet a rezgőszámot beállítani és növelni a megmunkálás hatékonyságát.
- ➔ A 8894100 típust a nagy teljesítmény jellemzi, elszívó csatlakoztatási lehetőséggel is és rendelkezik.

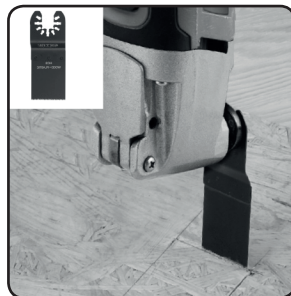
FELHASZNÁLÁSI PÉLDÁK:



1. ábra. Csiszolás sarkokban, delta csiszoló segítségével.



2. ábra. Ragasztó- és tömítőanyag maradványok eltávolítása kaparóval.



3. ábra. Besülyesztéses fűrészelés, fűrészlappal.

II. Műszaki adatok

Rendelési szám	417221	417225	8894100
Teljesítményfelvétel	180 W	300 W	400 W
Rezgések száma, terhelés nélkül	22000 1/perc	15000-22000 1/perc	15000-22000 1/perc
Rezgésszám szabályozás	NEM	IGEN	IGEN
Gyors (kulcs nélküli) szerszámbe fogó rendszer	NEM	IGEN	IGEN
Elszívó csatlakoztatás	NEM	NEM	IGEN
Súly (vezeték és szerszám)	0,9 kg	1,2 kg	1,5 kg
Oscillálási szög (két oldalon)	3°	3°	3°
Akusztikus nyomás szintje L _{pA} (az EN ISO 11203 szerint), K bizonytalanság	81,0 dB(A)±3	86,2 dB(A)±3	89,2 dB(A)±3
Akusztikus teljesítmény szintje L _{WA} (az EN ISO 3744 szerint); K bizonytalanság	92,0 dB(A)±3	97,2 dB(A)±3	100,2 dB(A)±3
Rezgésérték (az EN 60745-2-4 figyelembe vételével); K bizonytalanság *	2,9 m/s ²	3,77 m/s ²	4,46 m/s ²
Védettség	IP20	IP20	IP20

* A tényleges rezgésérték a végzett tevékenységtől és az alkalmazott szerszámtól is függ.

1. táblázat

- A készülék feltüntetett rezgésértékét az EN 60745 szabvány szerint mértük meg, ezért ezt a rezgésértéket fel lehet használni a kéziszerszám által kibocsátott rezgés hatásainak a kiértékeléséhez.
- A rezgésterhelés pontos meghatározásához figyelembe kell venni azokat az időket is, amikor a készülék ki van kapcsolva, vagy amikor be van kapcsolva, de nincs használva. Határozzon meg a készüléket kezelő személy rezgésterhelés elleni védelme érdekében kiegészítő intézkedéseket: készülék karbantartása, szerszámok használata, munkaszervezés stb.
- Az akusztikus nyomás mértéke meghaladja a 80 dB(A) értéket, ezért a gép használata közben viseljen fülvédőt.

III. A készülék részei és működtető elemei

8894100 TÍPUS

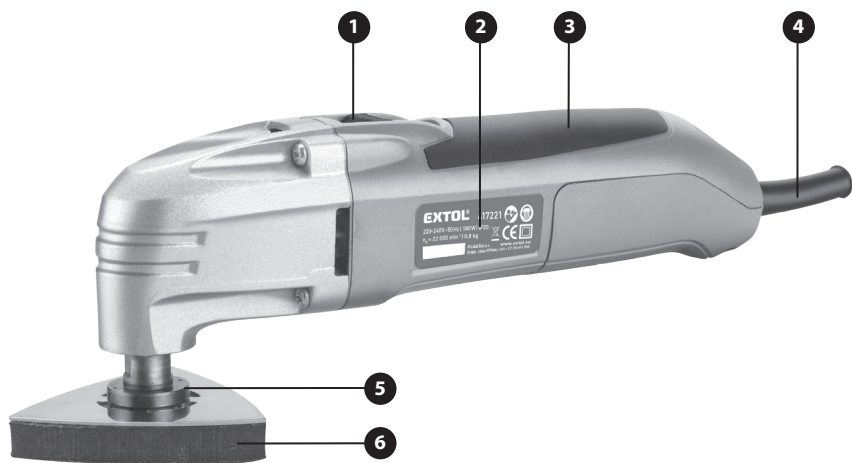
5. ábra. A 8894100 típus tételszámai és megnevezései

1. Külső elszívó csatlakozó
2. Működtető kapcsoló
3. Termékcímke a műszaki adatokkal
4. Fogantyú
5. Rezgésszám szabályozás
6. Hálózati vezeték
7. Szerszámbe fogó fej
8. Betétszerszám
9. Gyors szerszámbe fogó rögzítő kar

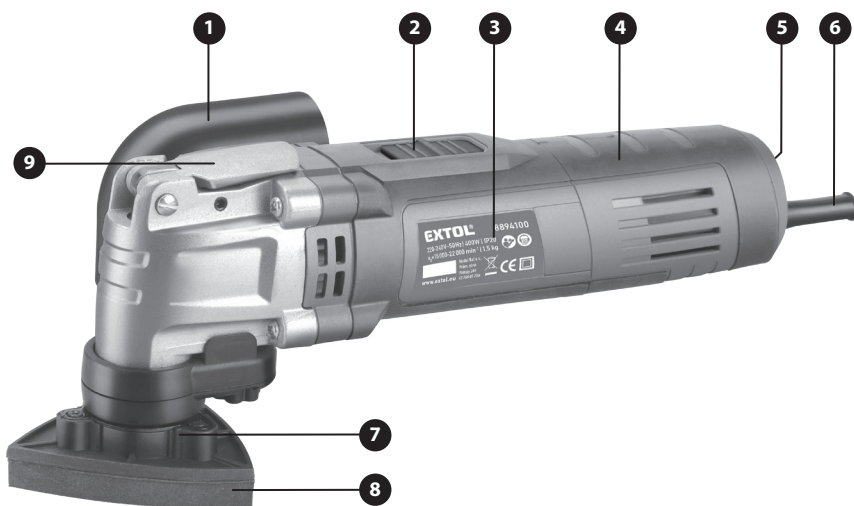
417221 TÍPUS

4. ábra. A 417221 típus tételszámai és megnevezései

1. Működtető kapcsoló
2. Termékcímke a műszaki adatokkal
3. Fogantyú
4. Hálózati vezeték
5. Szerszámbe fogó fej
6. Betétszerszám



4. ábra



5. ábra

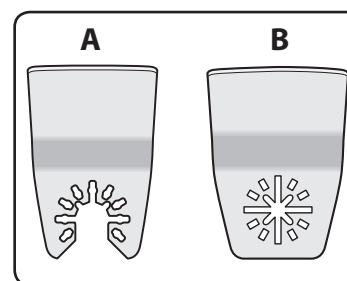
FIGYELMEZTETÉS!

- A 417225 típusú készülék működtetés és felépítés szempontjából azonos a 8894100 típusú készülékkel, azzal a kivétellel, hogy nem rendelkezik elszívó csatlakozóval. Ezért ezt a típust külön nem ábrázoljuk és nem mutatjuk be.

IV. Szerszám kiválasztása


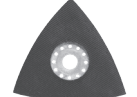
FIGYELMEZTETÉS!



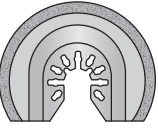

- A 417225 és a 8894100 típusú készülékek szerszám-befogó rendszere nem igényel kulcsot a cseréhez, azonban csak olyan betétszámokat lehet ezekbe befogni, amelyeken van kivágás (a befogóra való ráhúzáshoz). A kivágás nélküli betétszámokat nem lehet a gyorsbefogós multifunkciós rezgőkészülékekbe befogni. A kivágással rendelkező betétszámok azonban befoghatók a 417221 típusú készülékbe (a menesztő csapok segítségével). A szerszámot alátét és csavar rögzíti a befogóban.



6. ábra

- ➔ A következő táblázatban az általánosan használható betétszámok láthatók, felhasználási példákkal együtt. A betétszám megfelelő használatához, hatékonyságához és tervezett élettartamához fontos, hogy betartsa a szerszámkészlet csomagolásán feltüntetett tájékoztatót, elsősorban a megmunkálható anyagokkal kapcsolatban.

Eszköz	Megnevezés	Milyen anyagokhoz használható	Alkalmazási példa
	Szegmens fűrészlap	Puha faanyagok, (pl. fenyőfa,) műanyagok, gipszkarton és a lágy fémek (pl. a réz, alumínium, nem edzett vaszögek)	Szétválasztási és beillesztési vágások; a műanyag és vékony fémcsővek, nem edzett vaszögek, farészek stb. vágása.
	Merülő fűrészlap	Puha faanyagok, (pl. fenyőfa, puhább műanyagok, gipszkarton, lágy fémek (réz, alumínium, nem edzett vaszögek vágásához))	Kisméretű szétválasztási és lyukba történő vágások, pl. bútortorba való kábelvezeték vajat kivágása, nem edzett szögek levágása, a réz- és alumínium lemezekbe való bevágások.
	Csiszolópapírt befogadó deltatalp	Fa, festék, lakk, gipszkarton, fém	Fafelületek, korábbi festék és lakk rétegek lecsiszolása, fémfelületi egyenetlenségek lecsiszolása, gipszkarton lapok közötti hézagok lesimítása stb.

	Karbid csiszolólap	Habarcs, beton, fa és az abrazív anyagok	A kemény alapanyagú felületeken való csiszoláshoz és ráspolyozáshoz, pl. habarcs vagy ragasztószers eltávolítása a séruilt burkolócsempék cserélésekor.
	Merev kaparó	Ragasztószers, habarcs, festék	A csempék levételezése után a ragasztószers eltávolítása, az előző festékrétek lekaparása.
	Szegmenses tárcsa, keményfém éllel.	Csempé Kerámia Tömítőanyag	Csempé és járólapp vágás, hornyolás (pl. falba, vezetékek részére).
	Különböző szemcsenagyságú csiszolópapír készlet	Fa, fém, műanyag	Durva szemcsék Eltávolításhoz, pl. régi festék esetében Közepes szemcsék Felületi egyenetlenségek elsimításához, pl. lekopott festék után maradó felületek Finom szemcsék Végső felület-megmunkálás festés előtt - durva csiszolás után maradt nyomok eltüntetése

2. táblázat

⚠ FIGYELMEZTETÉS!

- A betétszerszámok a használat gyakoriságától és intenzitásától, valamint a megmunkált anyagtól függően kopásnak vannak kitéve. A betétszerszám más anyaghoz való használata a kopást felgyorsítja.

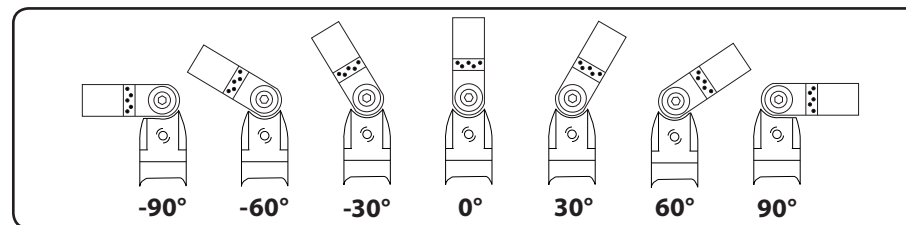
V. Üzembe helyezés előtt

SZERSZÁMOK BEFOGÁSA / CSERÉJE

⚠ FIGYELMEZTETÉS!

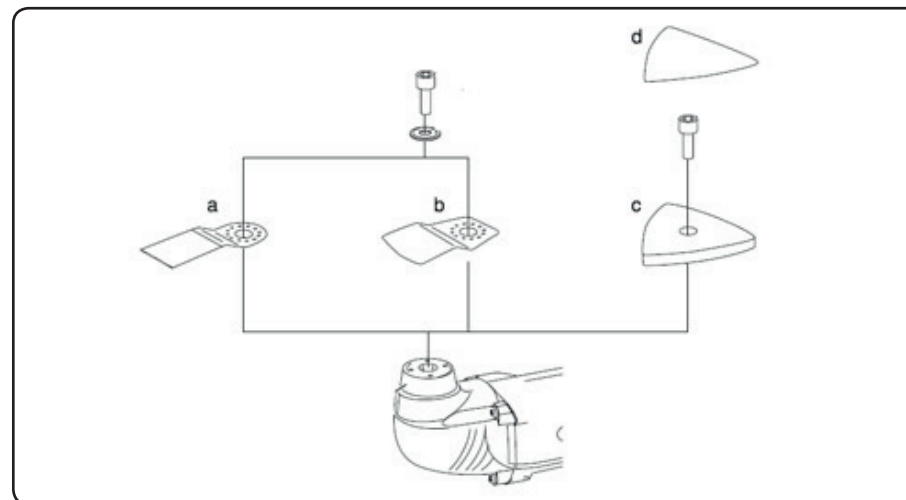
- A készülék hálózati vezetékét még ne csatlakoztassa az aljzathoz.
- A szerszámcsere során viseljen védőkesztyűt, ellenkező esetben az éles szerszámok elvágthatják a kezét.

- Szerszámbe fogás a 417221 típusnál (nincs gyors szerszámbe fogója)
- Ennél a típusnál a szerszámot a fejből kiálló menesztő csapokra kell ráhúzni (a csapoknak a szerszámon található furatokba kell ülniük). A kör alakban elhelyezett menesztő csapok lehetővé teszik a betétszerszám elforgatását is (-90°- 0°- +90° között), a nehezen hozzáférhető helyek megmunkálásához. Lásd a 7. ábrát.



7. ábra

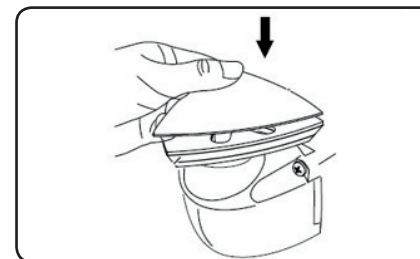
- A megfelelően felülített szerszámot alátéttel és csavarral kell rögzíteni (imbuszkulcs segítségével). A delta csiszoló rögzítéséhez az alátétet nem kell használni (csak a csavart). Lásd a 8. ábrát.



8. ábra

⚠ FIGYELMEZTETÉS!

- A befogott betétszerszámot a munka megkezdése előtt ellenőrizze le, és a rögzítő csavart jól húzza meg. A rosszul meghúzott csavar (a magas rezgésszám miatt) kilazulhat, ami a szerszám kilazulását is okozhatja.
- Delta csiszoló használata esetén a menesztő lapra erősítse fel a csiszolópapírt. Válasszon megfelelő szemcséméretű csiszolópapírt, majd helyezze pontosan a menesztő lapra, és nyomja rá a tépőzárra. Lásd a 9. ábrát..



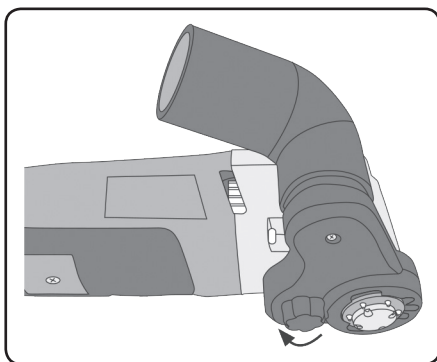
9. ábra

SZERSZÁMBEFOGÁS A 417225 ÉS A 8894100 TÍPUSNÁL (VAN GYORS SZERSZÁMBEFOGÓ)

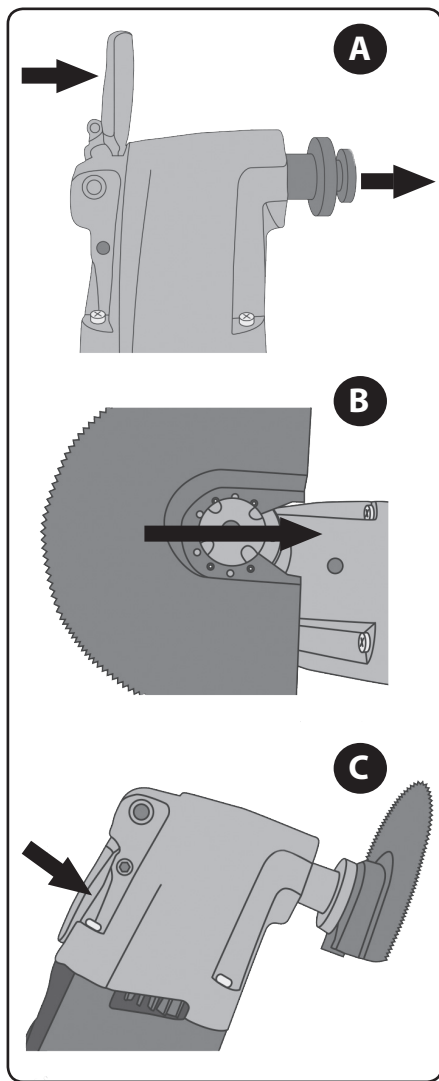
- ➔ A 417225 és a 8894100 típusú készülékekbe a IV. fejezetben meghatározott betétszerszámokat lehet befojni. Megfelelő betétszerszámokat a „Megvásárolható pót- és kiegészítő tartozékok” fejezetben talál.
- A szerszámbe fogó rögzítő kart hajtja előre (a szerszámbe fogó kitolódik a készülékből). A szerszámbe fogó rögzítő kar hátrahajtásával lehet a betétszerszámot rögzíteni a készülékben.
- ➔ A kivágással rendelkező betétszerszámot húzza rá a szerszámbe fogó tengelyre a kívánt szögben (lásd a 7. ábrát). A menesztő csapoknak a szerszámban kiképzett horonyba kell ülniük. majd a szerszámbe fogó rögzítő kart hajtja hátra (lásd a 11. ábrát: „A”, „B” és „C”).

KÜLSŐ ELSZÍVÓ CSATLAKOZTATÁSA

- Külső elszívó csatlakozót csak a 8894100 típusra lehet felszerelni.
- ➔ A csatlakozó csontot a készülék alsó részére erősítse fel és csavarral rögzítse (lásd a 10. ábrát).



10. ábra



11. ábra

VI. Be- és kikapcsolás, rezgésszám szabályozás, használat

⚠ FIGYELMEZTETÉS!

- A termék használatba vétele előtt a jelen útmutatót olvassa el, és azt a termék közelében tárolja, hogy más felhasználók is el tudják olvasni. Amennyiben a terméket eladja vagy kölcsönadja, akkor a termékkel együtt a jelen használati útmutatót is adja át. A használati útmutatót védje meg a sérülésektől. A gyártó nem vállal felelősséget a termék rendeltetésétől vagy a használati útmutatótól eltérő használata miatt bekövetkező károkért. A készülék első bekapcsolása előtt ismerkedjen meg alaposan a működtető elemek és a tartozékok használatával, a készülék gyors kikapcsolásával (veszély esetén). A használatba vétel előtt mindig ellenőrizze le a csavarkötések meghúzását, a készülék, a tartozékok és a hálózati vezetés sérülésmentességét. A repedezett vagy felhólyagosodott hálózati vezeték is hibának számít. Amennyiben sérülést észlel, akkor a készüléket ne kapcsolja be. A készüléket Extol® márkaszervizben javíttassa meg.
- A készüléket mozgáskorlátozott vagy szellemileg fogyatékos személyek, továbbá gyerekek, illetve a készülék használatát nem ismerő tapasztalatlan személyek nem használhatják.

BE - ÉS KIKAPCSOLÁS

- A készülék elektromos hálózathoz való csatlakoztatása előtt ellenőrizze le, hogy a hálózati feszültség megfelel-e a készülék típuscímkéjén feltüntetett tápfeszültségnek.
A készüléket 220-240 V / 50 Hz-es elektromos hálózatról lehet üzemeltetni.

1. A hálózati vezeték csatlakoztassa az elektromos aljzathoz.
2. A készülék bekapcsolásához a működtető kapcsolót tolja „1” állásba. A kikapcsoláshoz a működtető kapcsolót tolja „0” állásba.

A REZGÉSSZÁM BEÁLLÍTÁSA

- ➔ A rezgésszabályozó kereket fordítsa a kívánt rezgésszámr.
- ➔ A megmunkálási rezgésszámot gyakorlati tapasztalatok alapján határozza meg. A rezgésszám hatással van a munka minőségére és hatékonyságára.
- A rezgésszám munka közben is megváltoztatható.

A KÉSZÜLÉK HASZNÁLATA

1. A szerszámot helyezze a munkadarabra.
2. A szerszámot kis nyomással mozgassa ide-oda. Ezzel elkerülheti a szerszám erősebb felmelegedését és a szerszám kopása is egyenletesebb lesz.



⚠ FIGYELMEZTETÉS!

- A szerszámot ne nyomja erősen, ez nem eredményez gyorsabb munkát. A szerszám erősen felmelegszik, gyorsabban elkopik és akár le is blokkolhat.

FÜRÉSSELÉS

- Használjon sérülésmentes fűrészlapot a fűrészeléshez. A deformálódott és életlen fűrészlapok eltörhetnek.
- Besüllyesztéses fűrészélést csak puhafába vagy gipszkartonba lehet végrehajtani.
- A fűrészelés megkezdése előtt ellenőrizze le, hogy a munkadarabban nincsenek-e idegen anyagok (pl. szegek, csavarok, drótok stb.). Az idegen anyagokat távolítsa el, vagy használjon olyan fűrészlapot, amellyel az idegen anyagokat is el lehet fűrészelni.

⚠ FIGYELMEZTETÉS!

- A fűrészelő szerszámok hosszabb használat után (pl. csempézéskor stb.) elkopnak, ez természetes jelenség.
- ➔ A gép csak száraz megmunkáláshoz használható. A hűtéshez vizet vagy más folyadékot használni tilos.

CSISZOLÁS

- A delta lapra tépózár segítségével erősítse fel a csiszolólapot. A csiszolólapokkal faanyagokat, tömörfát, puha építőanyagokat és fémeket lehet csiszolni. A következő táblázat példákat tartalmaz a különböző szemcseméretű csiszolólapok használatára.

Szemcseméret	Használat
Durva: P40, P60	Eltávolításhoz, pl. régi festék esetében
Közepes: P80, P120	Kisebb egyenetlenségek csiszolása
Finom: P240	Finom csiszolás, készre munkálás

3. táblázat

FIGYELMEZTETÉS!

- Ne nyomja erősen a szerszámot. Ellenkező esetben a csiszoló szerszám gyorsabban elkopik.
- A porképződéssel járó munkák során használjon légszűrő maszkot (P2 típus). A munkát olyan helyen végezze, ahol van por- és forgácselzívó. A megmunkálás közben keletkező bizonyos porok egészségre ártalmasak lehetnek.
- A munka hatékonyabb lesz, ha jó állapotban lévő (nem kopott) csiszolószerszámokat használ.

KAPARÁS

- A kaparáshoz nagy rezgésszámot állítson be.
- Ne emelgesse fel a kaparószerszámot, ellenkező esetben az belekaphat a felületbe.

VII. Tisztítás és karbantartás

FIGYELMEZTETÉS!

- A gépen végzett bármilyen munka megkezdése előtt a hálózati vezetékét húzza ki az aljzatból.
- A gépet és a szellőző nyílásait tartsa tisztán. Az eltömődött szellőző nyílások meggátolják a motor hűtését, ami a motor túlmelegedését okozhatja.
- A gépet enyhén benedvesített ruhával törölje meg, ügyeljen arra, hogy víz ne kerüljön a gépbe. Oldószereket vagy agresszív tisztítószereket ne használjon. Sérülést okozhatnak a műanyag felületeken.
- A betétszerszámokat a használat után kefével vagy ruhával tisztítsa meg.

A SZÉNKEFÉK KOPÁSÁNAK AZ ELLENŐRZÉSE / SZÉNKEFÉK CSERÉJE

- Ha a készülék használata során a gépben szikrázás látszik, illetve a szerszám mozgása nem egyenletes, akkor a gépet vigye Extol® márkaszervizbe, ahol ellenőrzik és szükség szerint kicserélik a szénkeféket. A szénkefék ellenőrzését és cseréjét kizárólag csak Extol® márkaszerviz végezheti el. A szervizek jegyzékét a honlapunkon találja meg (lásd az útmutató elején). A cseréhez eredeti szénkefét kell felhasználni. Csere esetén mindkét szénkefét cserélje ki.

PÓT TARTOZÉKOK

Tétel / Típus	417221	417221	417221
Pót szénkefék	417221C	417225C	8894100C
Elszívó csatlakozó csont	-	-	8894100A

4. táblázat

- Ha a termék a garancia ideje alatt meghibásodik, akkor forduljon az eladó üzlethez (amely a javítást az Extol® márkaszerviznél rendeli meg). A termék garancia utáni javításait az Extol® márkaszervizeknél rendelje meg. A szervizek jegyzékét a honlapunkon találja meg (lásd az útmutató elején).

VIII. Tárolás

- A megtisztított gépet és betétszerszámokat lehetőleg az eredeti csomagolásukban, gyerekektől elzárt és száraz helyen, 0 és 40°C közötti hőmérsékleten tárolja. A készüléket óvja a sugárzó hőtől, a közvetlen napsütéstől, nedvességtől és esőtől, valamint az időjárás hatásaitól.

IX. Hulladék megsemmisítés

CSOMAGOLÓ ANYAGOK

- A csomagolást az anyagának megfelelő hulladékgyűjtő konténerbe dobja ki.

TERMÉK

- A termék elektromos és elektronikus alkatrészeket, valamint veszélyes hulladéknak számító anyagokat tartalmaz. Az elektromos és elektronikus hulladékokról szóló 2012/19/EU európai irányelv, valamint az idevonatkozó nemzeti törvények szerint az ilyen hulladékot alapanyagokra szelektálva szét kell bontani, és a környezetet nem károsító módon újra kell hasznosítani. A szelektált hulladékok gyűjtőhelyeiről a polgármesteri hivatalban kaphat további információkat.



X. Jelek és piktogramok



	A használatba vétel előtt olvassa el a használati útmutatót.
	A termék megfelel az EU előírásainak.
	II. védelmi osztályba sorolt készülék. Kettős szigetelés.

	Munka közben használjon védőszemüveget és fülvédőt, valamint P2 típusú porvédő maszkot.
	Elektromos hulladék jele. A készüléket háztartási hulladékok közé kidobni tilos! A készüléket adja le újrahasznosításra.
Gyártási szám	Az év és hónap adatot a termék sorszáma követi.

5. táblázat

XI. Általános biztonsági utasítások

A biztonságos használat alapelvei A jelen „Használati útmutatót” megfelelő körülmények között a termék közelében tárolja, hogy a pisztoly használója azt bármikor ismételen el tudja olvasni. Amennyiben a terméket eladja vagy kölcsönadja, akkor a termékkel együtt a jelen használati útmutatót is adja át.

EZ A FIGYELMEZTETÉS HASZNÁLATOS AZ EGÉSZ HASZNÁLATI ÚTMUTATÓBAN:

FIGYELMEZTETÉS

Ez a figyelmeztetés használatos azon utasítások esetében, amelyek figyelmen kívül hagyása áramütéshez, tűzhez vagy súlyos személyi sérüléshez vezethet.

VIGYÁZAT! Olvasson el minden használati utasítást. Az alábbi utasítások be nem tartása áramütéshez, tűzhez és/vagy súlyos személyi sérüléshez vezethet. Ezen kívül a jelen használati útmutatónak ellentmondó használat a termékre nyújtott jótállás megszűnését eredményezi. Az „elektromos szerszámok” kifejezés alatt az alábbi biztonsági figyelmeztetések esetében mind az elektromos áramkörből (vezetékekkel) megtáplált szerszámok, mint az akkumulátoros (vezeték nélküli) szerszámok értendők.

JEGYEZZE MEG, ÉS ŐRIZZE MEG AZ ALÁBBI UTASÍTÁSOKAT

- 1) Munkahely
 - a) **Tartsa a munkahelyét tisztán, és biztosítson jó fényviszonyokat.** A munkahelyi rendtelenség és rossz megvilágítás számos baleset kiváltó okát jelentik.

b) A készüléket óvja az élettartamát csökkentő sérülésektől, a közvetlen napsütéstől és hőforrásoktól. Az elektromos szerszámban szikrák keletkeznek, amelyek begyűjthatják a munkahelyi port vagy gőzöket.

c) Elektromos szerszámok használata esetén ne engedje, hogy gyermekek és más hívatlan személyek tartózkodjanak a munkavégzés helyszínén. Zavarás esetén könnyen elveszítheti az ellenőrzését a szerszám felett.

2) Elektromos biztonság

a) Az elektromos szerszám villásdugója műszaki paramétereinek meg kell felelniük az elektromos hálózat paramétereinek. Soha semmilyen módon nem próbálja meg átalakítani a villásdugót. A talajjal védett kapcsolatban lévő szerszámokkal, soha ne használjon semmilyen hálózati adaptert. A módosítások által nem érintett villásdugók, az áram-védőkapcsoló (RCD) használata csökkenti az áramütés kockázatát.

b) Kerülje teste érintkezését a földelt tárgyakkal, pl. csövekkel, központi fűtéssel, tűzhellyel vagy hűtőgéppel. Az áramütés veszélye nagyobb, ha a teste közvetlenül érintkezik a talajjal.

c) Soha ne tegye ki az elektromos szerszámot eső, víz, nedvesség hatásának. Ha a szerszámba víz jut, jelentős mértékben nő az áramütés veszélye.

d) A készülék tápkábelét kizárólag rendeltetésszerűen használja. Soha ne hordozza, ne húzza az elektromos szerszámot, és ne rántsa ki a fali csatlakozóaljából a tápkábelnél fogva. Óvja a kábelt a melegtől, zsirtól, olajtól, éles élektől és mozgó alkatrészekről. A sérült vagy összegabalyodott vezetékek növelik az elektromos áramütés veszélyét.

e) Kültéri használat esetén kizárólag kültéri használatra jóváhagyott hosszabbító kábelt használjon. Kültéri használatra jóváhagyott hosszabbító vezeték alkalmazása csökkenti az áramütés veszélyét.

f) Amennyiben az elektromos készüléket nedves, vizes helyen használja, akkor azt áram-védőkapcsolóval (RCD) védett hálózati aljzathoz csatlakoztassa. Az áram-védőkapcsoló (RCD) használata csökkenti az áramütés kockázatát.

3) Személyi biztonság

a) Az elektromos szerszám használata során körültekintően járjon el, figyelmesen dolgozzon, összpontosítson és viselkedjen ésszerűen. Soha ne használja az elektromos szerszámot, ha fáradt, kábítószert, alkohol vagy gyógyszer hatása alatt áll. Az elektromos szerszám használata során akár csak egy pillanatnyi figyelmetlenség is súlyos személyi sérüléshez vezethet.

b) Használjon személyi munkavédelmi eszközöket. Minden esetben használjon munkaszemélyzetet. A munkahelyi segédeszközök, mint pl. az arcpajzs, csúszásgátló kivetélő munkacipőm fejtámaszok vagy fülvédő, használata jelentős mértékben csökkenti a személyi sérülések kockázatát.

c) Előzze meg a véletlen gépindításokat. A gép hálózathoz való csatlakoztatása előtt győződjön meg arról, hogy a működtető kapcsoló ki van-e kapcsolva. A szerszám hordozása során a főkapcsolón tartott ujj, vagy a benyomott főkapcsoló melletti elektromos áramkörhöz csatlakoztatása fokozottan balesetveszélyes.

d) A szerszám bekapcsolása előtt távolítsa el minden beállításhoz használt segédeszközt vagy kulcsot. Az elektromos szerszám forgó alkatrészében felejtett beállító segédeszköz vagy kulcs személyi sérüléshez vezethet.

e) Csak a biztonságosan elért munkafelületeken dolgozzon. Minden esetben ügyeljen a biztonságos testtartásra és egyensúly megőrzésére. Így képes lesz jobban az ellenőrzése alá vonni a szerszámot az előre nem látható veszélyhelyzetekben.

f) Viseljen megfelelő munkaruhát. Forgó gépek használata esetén ékszeret, laza ruhát viselni tilos. Ügyeljen arra, hogy ügyeljen arra, hogy a haja, a ruhája, vagy a kesztyűje ne kerülhessen a forgó alkatrészek közelébe.

A laza ruhát, a lógó ékszeret, vagy a hosszú hajat a gép forgó alkatrészei elkapathatják.

g) Amennyiben poreszívó, porgyűjtő eszköz csatlakoztatására nyílik lehetőség, biztosítsa ezek csatlakoztatását és helyes használatát. Az ilyen eszközök használata jelentős mértékben csökkenti a keletkező por okozta veszélyt.

4) Az elektromos szerszám használata és ápolása

a) Soha ne terhelje túl az elektromos szerszámot. Minden esetben az adott munkához rendeltetészerűen használható szerszámot alkalmazzon.

A rendeltetészerűen használt, megfelelő elektromos szerszám jobban és biztonságosan végzi el a munkát.

b) Soha ne használjon olyan elektromos szerszámot, amely nem kapcsolható ki/be a főkapcsolóval. A főkapcsolóval nem vezérelhető elektromos szerszámok használata fokozottan veszélyes, ezért a megjavításukra van szükség.

c) Beállítás, tartozékcsere, karbantartás, vagy a kéziszerszám lehelyezése előtt a gép csatlakozódugóját húzza ki az aljzathoz. E megelőző jellegű biztonsági intézkedések csökkentik az elektromos szerszám véletlenszerű, nemkívánatos beindításának veszélyét.

d) A nem használt elektromos szerszámokat gyermekektől távol tartsa, és ne engedje a szerszám rendeltetészerű használatával meg nem ismerkedett személyek részére, hogy használják azt. Tapasztalatlan felhasználók kezében minden elektromos szerszám veszélyforrást jelent.

e) Biztosítsa az elektromos szerszám előírás szerű állapotát. Ellenőrizze a mozgó részek beállítását és mozgását, koncentráljon a repedésekre, törött alkatrészekre és az elektromos szerszám működését bármilyen módon veszélyeztető egyéb körülményekre. Soha ne használja a sérült szerszámot, amíg meg nem javíttatja. A rosszul ápolott, karban nem tartott szerszámok számos személyi sérülést okoznak.

f) Biztosítsa a vágószerszámok élességét és tisztaságát. A helyesen karbantartott és megélezett vágószerszámok kisebb valószínűséggel akadnak el az anyagban, és a velük végzett munka könnyebben ellenőrizhető.

g) Az elektromos szerszámokat, tartozékokat, munkaeszközöket a jelen használati útmutatóval összhangban használja, úgy, ahogyan azt a gyártójuk az adott eszköz esetében előírta, és minden esetben szem előtt tartva az adott konkrét munka feltételeit és fajtáját. Az elektromos szerszám nem rendeltetészerű használata veszélyes helyzetek kialakulásához vezethet.

5) Szerviz

a) Az elektromos szerszám javítását minden esetben bízza az eredetikkel azonos pótalkatrészeket használ szakemberre. Kizárólag így biztosítható az elektromos szerszám azonos szintű biztonságos használata, mint a javítás előtt.

XII. Kiegészítő biztonsági utasítások

• Munka közben a szerszámot ne fordítsa maga felé. Legyen óvatos az éles szerszámok használata során.

▲ VESZÉLY!

• A porképződéssel járó munkák során használjon légszűrő maszkot (P2 vagy P3 típus) és amennyiben lehetséges, akkor a munkát olyan helyen végezze, ahol van por- és forgácselzívót. A megmunkálás közben keletkező bizonyos porok egészségre ártalmasak (mérgezők vagy karcinogének) lehetnek. A festékek mérgező anyagokat (pl. ólmot) tartalmazhatnak, amelyeket a munka során belélegezhet, illetve a bőrére kerülve is felszívódhatnak a szervezetébe. A tölgyfa finom porának rákkeltő hatása van. Azbeszt tartalmú anyagokat ne csiszoljon, mert az azbeszt rákkeltő anyag!

• A kézbőr védelme érdekében viseljen megfelelő anyagból készült védőkesztyűt.

• Munka közben viseljen védőszemélyzetet, fülvédőt és védőkesztyűt.

• A készüléket gyerekek vagy magatehetetlen személyek, illetve a használati útmutatót nem ismerő, továbbá kábítószert, alkohol vagy gyógyszereket kábító hatása alatt álló személyek nem használhatják.

• Munka közben tartson gyakran szünetet és a gépet ne terhelje túl.

• A fenti ajánlás be nem tartása esetén Ön egészségkárosodást szenvedhet, illetve a gép meghibásodása esetén a garanciát visszautasíthatjuk.

• Munka közben előfordulhat, hogy például a falba rejtett elektromos vezeték, gáz- vagy vízcső, illetve a készülék saját hálózati vezetéke megsérül, aminek áramütés vagy anyagi kár lehet a következménye. A munka során a gépet a műanyag részein fogja meg.

- A falban vezetett vezeték és csövek helyzetét fémkesztő készülékkel állapítsa meg. A munka megkezdése előtt ellenőrizze le az építészeti rajzok alapján a vezeték helyzetét.
- A kezét tartsa kellő távolságra a megmunkálás helyétől, valamint a szerszámtól, a munkadarab alá ne nyúljon be. Ellenkező esetben sérülés érheti.
- A bekapcsolt készüléket ne hagyja felügyelet nélkül! A készüléket csak kikapcsolt állapotban vigye másik munkahelyre.
- Lehelyezés előtt mindig kapcsolja le a készüléket és várja meg a teljes leállását.
- Amennyiben a készülék hálózati vezetéke vagy csatlakozódugója megsérült, akkor a gépet ne használja. Amennyiben a készülék hálózati vezetéke (szigetelése) munka közben megsérül, akkor a készüléket azonnal kapcsolja le, húzza ki a csatlakozódugót az aljzatból, és a készüléket Extol® márkaszervizben javíttassa meg.
- A biztonságos üzemeltetés és az élettartam biztosítása érdekében a fűrógéphez kizárólag csak eredeti vagy a gyártó által ajánlott alkatrészeket és tartozékokat használjon.
- A munkadarabot biztonsági okokból fogja be, vagy rögzítse le.
- A szerszám használat közben erősen felmelegszik, azt csak védőkesztyűben fogja meg.
- A készüléket ne használja nedves vagy vizes anyagok vagy felületek megmunkálásához, mivel a készülékbe véletlenül bekerülő víz áramütést okozhat.

XIII. Garancia és garanciális feltételek

GARANCIÁLIS IDŐ

A mindenkor érvényes, vonatkozó jogszabályok, törvények rendelkezéseivel összhangban a Madal Bal Kft. az Ön által megvásárolt termékekre a jótállási jegyen feltüntetett garanciaidőt ad. Az alább megadott garanciális feltételek illetve a jótállási jegyen feltüntetett további feltételek teljesülése esetén a termék javítását a Madal Bal Kft.-vel szerződéses kapcsolatban álló szakszerviz a garanciális időszakban díjmentesen végzi el.

GARANCIÁLIS FELTÉTELEK

1. Az eladó köteles a vevő részére átadni a rendben kitöltött jótállási jegyet. A jótállási jegybe minden adatot kitörölhetetlenül, az értékesítés időpontjában kell bevezetni.
2. A termék kiválasztásakor a vevőnek át kell gondolnia, hogy a termék az általa kívánt tulajdonságokkal rendelkezik-e. Nem lehet később reklamációs ok, hogy a termék nem felel meg a vevő elvárásainak.
3. Garanciális javítási igény érvényesítésekor a terméket annak valamennyi tartozékával együtt, lehetőség szerint az eredeti csomagolásban, a rendben kitöltött jótállási jegy eredeti példányával és a vásárlást igazoló bizonylattal (blokk vagy számla) együtt kell átadni.
4. Reklamáció, javítási igény esetén a terméket tiszta állapotban, portól és szennyeződésektől mentesen, olyan módon becsomagolva kell átadni, hogy a termék szállítás közben ne sérüljön meg.
5. A szerviz nem felelős a termékek szállítás közben történő megsérüléséért.
6. A szerviz nem felelős a termékkel együtt beküldött olyan tartozékokkal kapcsolatban, amelyek nem tartoznak a termék alapfelszereléséhez. Kivételt képeznek azok az esetek, amikor a tartozékot a termékről a tartozék károsodása nélkül nem lehet levenni.
7. A garancia kizárólag anyaghibák, gyártási hibák vagy technológiai feldolgozási hibák miatt bekövetkező meghibásodásokra vonatkozik.
8. A jelen garancia vállalás nem csökkenti a törvényes jogokat, hanem kiegészíti azokat.
9. A garanciális javításokat kizárólag a Madal Bal Kft.-vel szerződéses kapcsolatban álló szerviz jogosult elvégezni.
10. A gyártó felelős azért, hogy a termék a teljes garanciális időszakban – a termék használatára vonatkozó utasítások betartása esetén – a műszaki adatokban megadott tulajdonságokkal és paraméterekkel rendelkezzen. A gyártó egyúttal fenntartja a termék kialakításának előzetes figyelmeztetés nélkül történő változtatására vonatkozó jogát.
11. A garanciális igényjogosultság az alábbi esetekben megszűnik:
 - (a) a termék használata és karbantartása nem a kezelési útmutatóban megadottak szerint történt;
 - (b) a berendezésen a Madal Bal Kft. előzetes engedélye nélkül bármilyen beavatkozást végeztek, vagy a berendezés javítását olyan szerviz végezte, amely nem áll szerződéses kapcsolatban a Madal Bal Kft.-vel.

- (c) a terméket nem megfelelő körülmények között vagy nem a rendeltetésének megfelelő célra használták;
- (d) a termék valamely részegységét nem eredeti részegységre cserélték;
- (e) a termék meghibásodása vagy túlzott mértékű elhasználódása nem megfelelő karbantartás miatt következett be;
- (f) a termék meghibásodása vagy sérülése vis major miatt következett be;
- (g) a meghibásodást külső mechanikai hatás, hőhatás vagy vegyi hatás okozta;
- (h) a termék meghibásodása nem megfelelő körülmények között történő tárolás vagy nem szakszerű kezelés miatt következett be;
- (i) a termék meghibásodása (az adott típusra nézve) agresszív környezetet jelentő (például poros vagy nagy nedvességtartalmú) környezetben történő használat miatt következett be;
- (j) a termék használata a megengedett terhelés-zint feletti terheléssel történt;

- (k) a garancialevelet vagy a termék megvásárlását igazoló bizonylatot (blokk vagy számla) bármilyen módon meghamisították.
12. A gyártó nem felelős a termék normál elhasználódásával kapcsolatos, illetve a termék nem rendeltetésszerű használata miatt bekövetkező hibákért.
 13. A garancia nem vonatkozik a berendezés normál használata következtében várhatóan elhasználódó elemekre (például a lakkozásra, szénkefére, stb.).
 14. A garancia megadása nem érinti a vevők azon jogait, amelyekkel a termékek vásárlásával kapcsolatban külön jogszabályok alapján rendelkeznek.

GARANCIÁLIS IDŐ ALATTI ÉS GARANCIÁLIS IDŐ UTÁNI SZERVIZELÉS

A termékek javítását végző szakszervizek címe, a javítás ügymenetével kapcsolatos információk a www.madalbal.hu weboldalon találhatóak meg, illetve a szakszervizek felsorolása a termék vásárlásának helyén is beszerezhető. Tanácsadással a (1)-297-1277 ügyfélszolgálati telefonszámon állunk ügyfeleink rendelkezésére

EK Megfelelőségi nyilatkozat

A gyártó: Madal Bal a.s. • Bartošova 40/3, CZ-760 01 Zlín • Cégszám: 49433717

cég kijelenti,

hogy az alábbi jelölésű és megnevezésű készülék, illetve az ezen alapuló egyéb kivitelek megfelelnek az Európai Unió idevonatkozó előírásainak. Az általunk jóvá nem hagyott változtatások esetén a fenti nyilatkozatunk érvényét veszti.

Extol® 417221; 417225; 8894100

Multifunkciós rezgőszerszám 180 W; 300 W; 400 W

tervezését és gyártását az alábbi szabványok alapján végeztük:

EN 60742-2-4; EN 60745-1; EN 55014-1; EN 55014-2;

EN 61000-3-2; EN 61000-3-3; EN 62321

figyelembe véve az alábbi előírásokat:

2004/108/EK; 2006/42/EK; 2011/65/EU

Zlín: 31.3.2015



Martin Šenkýř
Igazgatótanácsi tag

Einleitung

Sehr geehrter Kunde,

wir bedanken uns für Ihr Vertrauen, dass Sie der Marke Extol® durch den Kauf dieses Produktes geschenkt haben. Das Produkt wurde Zuverlässigkeits-, Sicherheits- und Qualitätstests unterzogen, die durch Normen und Vorschriften der Europäischen Gemeinschaft vorgeschrieben werden.

Im Falle von jeglichen Fragen wenden Sie sich bitte an unseren Kunden- und Beratungsservice:

www.extol.eu
servis@madalbal.cz

Hersteller: Madal Bal a. s., Průmyslová zóna Příluky 244, 76001 Zlín, Tschechische Republik.

Herausgegeben am: 31.3.2015

I. Charakteristik

- Das oszillierende Multifunktionswerkzeug ist zum Schneiden und Trennen von Werkstoffen aus Holz, Kunststoffen, Gipskarton und weichen Metallen (Kupfer, Aluminium, nicht gehärtete Nägel) und ferner zum Raspeln, Schleifen und Abschaben von kleineren Flächen bestimmt. Das Werkzeug ermöglicht präzises Arbeiten an schwer zugänglichen Stellen, wie z. B. die Durchführung von Ausschnitten in Möbelecken, Wandverkleidungen u. ä. Das oszillierende Multifunktionswerkzeug ist ein ausgezeichnete Helfer für Installationen und Renovierungen im Haushalt und bei Handwerkern.

FÜR MODELLE 417225 UND 8894100:

- Das Spannsystem des Einsatzwerkzeugs **Quick Instal** ermöglicht seinen schnellen Austausch ohne einen Schlüssel.
- Möglichkeit der Hubzahlregelung für optimale Effizienz der Bearbeitung im Hinblick zum Charakter des Materials.
- Das Modell 8894100 zeichnet sich durch eine hohe Leistung aus und ist mit einer Muffe zum Anschluss einer externen Staub- und Späneabsaugung ausgestattet.

ANWENDUNGSBEISPIELE:

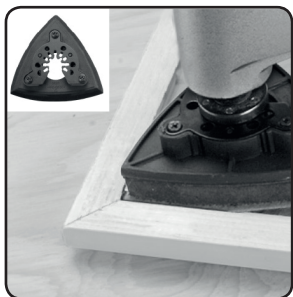


Abb.1, Schleifarbeiten in Ecken mit der Delta-Schleifplatte



Abb.2, Entfernung von Leim- oder Fugenmassenresten mit einem Schaber

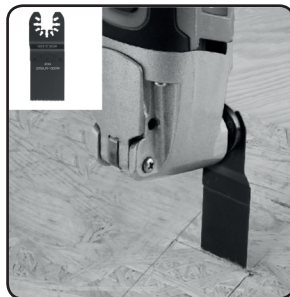


Abb.3, Ausschnitte mit einem Tauchsägeblatt

II. Technische Daten

Bestellnummer	417221	417225	8894100
Leistungsaufnahme	180 W	300 W	400 W
Hubzahl ohne Belastung	22 000 min ⁻¹	15 000-22000 min ⁻¹	15 000-22000 min ⁻¹
Hubregelung	NEIN	JA	JA
Schnellspan- (werkzeugloses) tem zum Spannen Des Werkzeugs	NEIN	JA	JA
Anschlussmöglichkeit für Staubabsaugung	NEIN	NEIN	JA
Gewicht ohne Werkzeug und Kabel	0,9 kg	1,2 kg	1,5 kg
Schwingungswinkel (beidseitig)	3°	3°	3°
Schalldruckpegel L _{pA} (nach EN ISO 11203); Unsicherheit K	81,0 dB(A)±3	86,2 dB(A)±3	89,2 dB(A)±3
Schallleistungspegel L _{WA} (nach EN ISO 3744); Unsicherheit K	92,0 dB(A)±3	97,2 dB(A)±3	100,2 dB(A)±3
Vibrationswert (im Hinblick zur EN 60745-2-4); Unsicherheit K *	2,9 m/s ²	3,77 m/s ²	4,46 m/s ²
Schutzart	IP20	IP20	IP20

* Der angegebene Wert kann sich je nach ausgeführter Tätigkeit und angewendetem Werkzeug unterscheiden. **Tabelle 1**

- Der deklarierte Vibrationswert wurde durch eine Methode nach der EN 60745 ermittelt, und daher kann dieser Wert zur Schätzung der Belastung des Arbeiters durch Vibrationen auch bei der Benutzung von anderen Elektrowerkzeugen angewendet werden.
- Es ist eine Sicherheitsmessung zum Schutz der Bediener zu bestimmen, die auf der Auswertung von Vibrationsbelastung unter tatsächlichen Nutzungsbedingungen basiert, wobei auch die Zeit zu berücksichtigen ist, in der das Werkzeug stillsteht, oder - wenn in Betrieb - nicht benutzt wird. Legen Sie zusätzliche Maßnahmen zum Schutz des Bedieners vor Vibrationen fest, die auch die Wartung des Gerätes und Einsteckwerkzeuge, die Organisation der Arbeitstätigkeit u. ä. umfassen.
- Der Schalldruck- und Schallleistungspegel übersteigt den Wert von 80 dB(A), daher ist bei der Arbeit ein geeigneter Gehörschutz zu tragen.

III. Bestandteile und Bedienungselemente

BESCHREIBUNG VOM MODELL 417221

Abb. 4; Position-Beschreibung vom Modell 417221

- Betriebsschalter
- Schild mit technischen Angaben
- Griff
- Netzkaabel (Speisung)
- Spannkopf für das Einsatzwerkzeug
- Einsatzwerkzeug

BESCHREIBUNG VOM MODELL 8894100

Abb. 5; Position-Beschreibung vom Modell 8894100

- Stutzen zum Anschluss von Fremdabsaugung
- Betriebsschalter
- Schild mit technischen Angaben
- Griff
- Hubzahlregelung
- Netzkaabel (Speisung)
- Spannkopf für das Einsatzwerkzeug
- Einsatzwerkzeug
- Hebel des werkzeuglosen Schnellspannsystems zur Spannung vom Einsatzwerkzeug

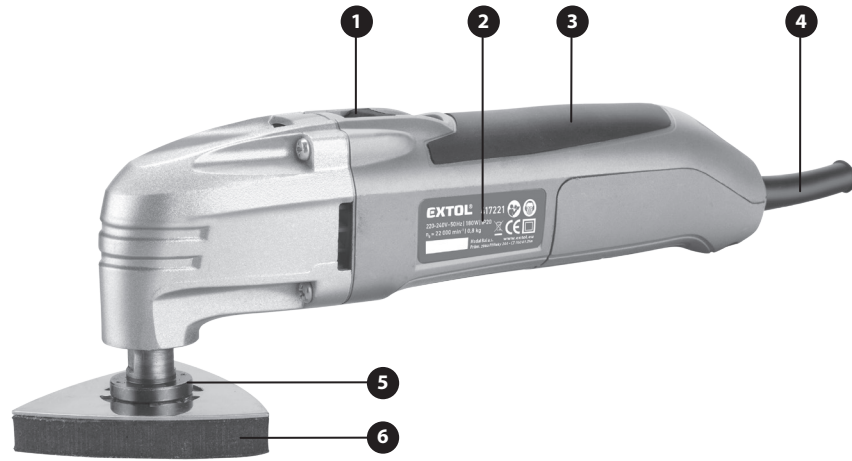


Abb. 4

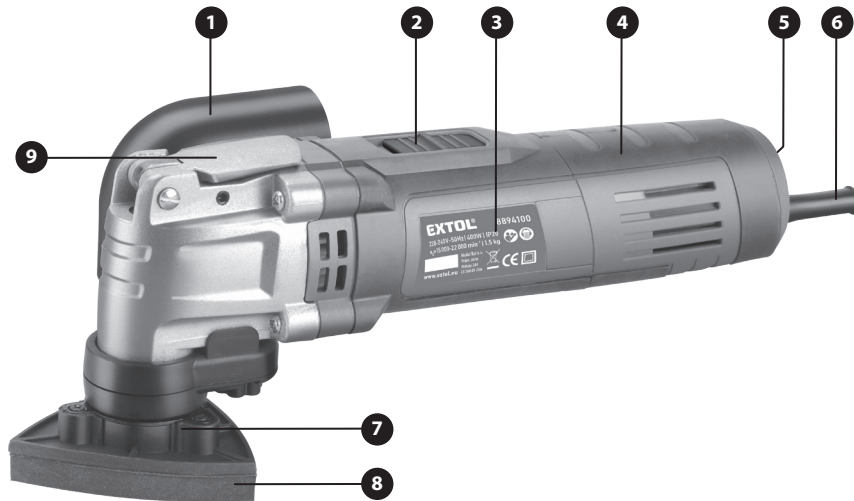


Abb. 5

! HINWEIS

- Das Modell 417225 hat mit Ausnahme der Staubabsauganlage die bedienelemente mit der gleichen Funktion wie das Modell 8894100, daher ist es weiter nicht abgebildet und beschrieben.

IV. Werkzeugwahl

! HINWEIS

- Die Modelle 417225 und 8894100 verfügen über ein werkzeugloses Schnellspannsystem für das Einsatzwerkzeug, welches erfordert, dass das Einsatzwerkzeug im Spannbereich mit einer Nut zum Einstecken in den Schnellspannkopf des Gerätes versehen ist. Werkzeuge ohne diese Nut können im Multifunktionsgerät mit automatischem Spannsystem nicht benutzt werden. Werkzeuge mit dieser Nut können jedoch im Spannsystem des Modells 417221 benutzt werden, da sie zum Spannkopf des Gerätes von oben über eine Schraube mit einer Unterlegscheibe befestigt sind.

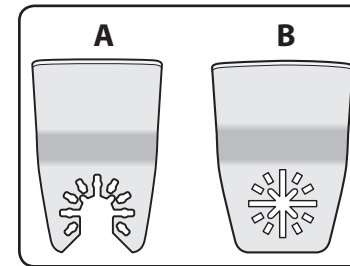


Abb. 6

„A“ Werkzeug mit einer Nut im Spannbereich für das Schnellspannsystem der Modelle 417225 und 8894100, es kann auch für das Modell 417221 benutzt werden.

„B“ Werkzeug ohne Nut zur Befestigung am Spannkopf über eine Schraube mit Unterlegscheibe; nur für das Modell 417221.

- ➔ Empfohlene oder Ersatzwerkzeuge in Sets mit Angabe des Materials, für das sie bestimmt sind, werden im Kapitel „Zusätzliches und Ersatzzubehör aus unserem Angebot“ am Anfang dieser Bedienungsanleitung erwähnt.

- ➔ In der folgenden Tabelle sind die Basiseinsatzwerkzeuge mit allgemeinen Anwendungsbeispielen zusammengefasst. Für die richtige Anwendung des Werkzeugs, seine Lebensdauer und Effizienz der durchzuführenden Arbeiten ist das Werkzeug im Hinblick zum Material zu wählen, das auf dem jeweiligen Werkzeugset oder Setverpackung angeführt ist.

Werkzeug	Bezeichnung	Bestimmt für Werkstoffe	Anwendungsbeispiele
	Segmenttrennscheibe	Weiche Holzwerkstoffe (z. B. Fichtenholz), Kunststoff, Gipskarton, weiche Metalle (Kupfer, Aluminium, nicht gehärtete Nägel)	Trenn- und Tauchschnitte, Ablängen von Kunststoff- und dünnen Metallrohren, nicht gehärteten Nägeln, Holzteilen u. ä.
	Tauchsägeblatt	Weiche Holzwerkstoffe (z. B. Fichtenholz), weiche Kunststoffe, Gipskarton, weiche Metalle (Kupfer, Aluminium, nicht gehärtete Nägel)	Kleine Trenn- und Tauchschnitte, Kabelausschnitte in Möbelstücken, Abschneiden von gehärteten Nägeln, Schnitte in Kupfer- und Aluminiumblechen
	Delta-Platte zum Befestigen von Schleifpapieren	Holz, Farbe, Lack, Gipskarton, Metall	Schleifen von Holz, Abschleifen von alten Anstrichen und Lacken, Metallen, Glättung von Fugen zwischen Gipskartonplatten u. ä.

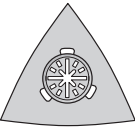



	Carbid-Schleifplatte	Mörtel, Beton, Holz und schleifende Werkstoffe	Schleifen und Raspeln auf harter Unterlage, z. B. zur Beseitigung von Mörtel oder Klebstoff beim Austauschen einer beschädigten Fliese
	Schaber - fest	Klebstoffe, Mörtel, Farbe	Entfernung von Klebstoffen nach Entnahme von Fliesen, Beseitigung von alten Farbschichten
	Segmentscheibe mit gesintertem Carbid (Hartmetall)	Wandverkleidungen Keramik Fugenmasse	Schneiden; Ausschneiden und Ausfugen, z. B. für Kabelleitungen im Mauerwerk oder Wandverkleidungen.
	Schleifpapierset mit unterschiedlicher Körnung	Holz, Metall, Kunststoff	Grobe Körnung zum Abschleifen, z. B. von Farben Mittlere Körnung zum Ausgleichen von Oberflächenunebenheiten, z. B. Abschleifen von Stellen mit abgeblätterter Farbe Feine Körnung Endaufbereitung von Oberflächen für Anstriche - Abschleifen von Spuren nach einem Grobschliff

Tabelle 2

! HINWEIS

- Die Werkzeuge unterliegen einem Verschleiß in Abhängigkeit von der Nutzungshäufigkeit und -art und passend gewähltem Werkzeug je nach Werkstoff, für den es bestimmt ist. Die Benutzung des Werkzeugs für ein anderes Material, als für das es bestimmt ist, führt zum schnelleren Verschleiß und Vernichtung des Werkzeugs.

V. Vor der Inbetriebnahme

MONTAGE/AUSTAUSCH VOM WERKZEUG

! HINWEIS

- Vergewissern Sie sich, dass das Netzkabel vom Stromnetz getrennt ist.
- Benutzen Sie beim Werkzeugtausch geeignete Schutzhandschuhe, denn es können Verletzungen durch scharfe Werkzeuge entstehen.

SPANNEN DES WERKZEUGS BEIM MODELL 417221 (OHNE SCHNELLSPANNMECHANISMUS)

- Bei diesem Modell setzen Sie das Einsatzwerkzeug auf den Gerätespannkopf so auf, dass die Dorne am Spannkopf in die Bohrungen im Spannteil des Werkzeugs einrasten, die ringförmig angeordnet sind, wobei das Werkzeug auf den Spannkopf im Winkelbereich von -90° - 0° - $+90^\circ$ je nach Bedarf zur Erleichterung des Zugangs zu einer schwer erreichbaren Stelle aufgesetzt werden kann, siehe Abb.7.

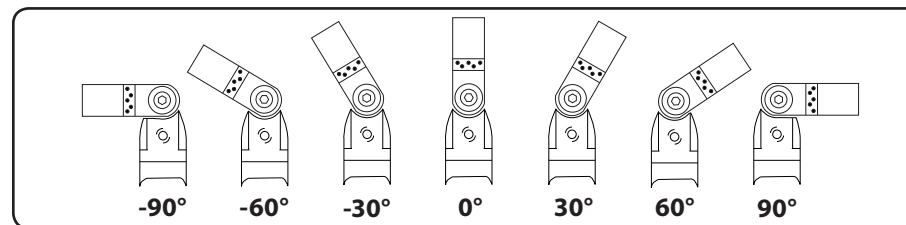


Abb.7

- Das Werkzeug wird nach dem Aufsetzen mit einer Spannunterlage und Befestigungsschraube mithilfe eines Sechskantschlüssels befestigt. Zur Sicherung der Delta-Schleifplatte wird nur die Befestigungsschraube ohne Spannunterlage benutzt, siehe Abb. 8.

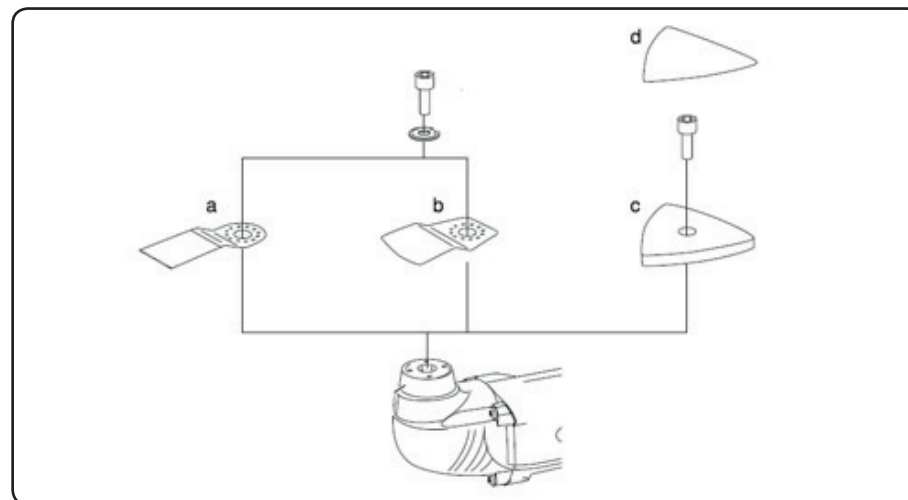


Abb.8

! HINWEIS

- Das auf dem Spannkopf des Gerätes aufgesetzte Werkzeug ist vor der Inbetriebnahme vom Gerät stets ordnungsgemäß durch Anziehen der Spannschraube zu sichern, sonst könnte sich das Werkzeug infolge der Hochfrequenzoszillation des Gerätes lösen.
- Im Falle der Anwendung der Delta-Schleifplatte setzen Sie auf diese das gleich orientierte Schleifpapier mit Klettverschluss und Körnung je nach Anwendungsart (siehe nachstehender Absatz Anwendungsart) und nach dem Aufsetzen drücken Sie das Schleifpapier fest an die Platte an, damit es gut befestigt ist, siehe Abb.9.

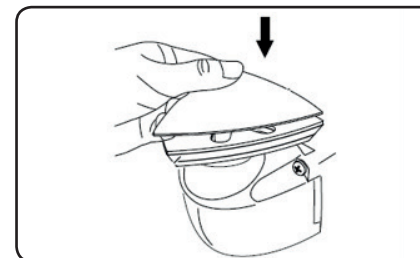


Abb.9

SPANNEN DES WERKZEUGS BEI MODELLEN 417225 UND 8894100 (MIT SCHNELLSPANNMECHANISMUS)

➔ In den Modellen 417225 und 8894100 können die im Kapitel IV. spezifizierten Werkzeuge benutzt werden. Werkzeugwahl im Kapitel „Zusätzliches und Ersatzzubehör aus unserem Angebot“

• Zum Spannen des Werkzeugs bei diesen Modellen klappen Sie den Hebel vom Schnellspannmechanismus weg, wodurch sich der Andruckkopf herauschiebt (abschwenkt), der - wenn eingeklappt - einen Druck auf das Einsatzwerkzeug von oben ausübt und es dadurch gegen Lösen sichert.

➔ Schieben Sie das Werkzeug mit seiner Nut in das Spannsystem des Gerätes, drehen Sie es in den gewünschten Winkel (siehe Abb.7) und platzieren Sie es so, dass die Dornen in die Öffnungen im Spannbereich des Einsatzwerkzeugs einrasten, siehe Schritte A bis C auf dem Bild 11.

ANBRINGUNG VOM STUTZEN ZUM ANSCHLUSS VON FREMDABSUGUNG

• Den Stutzen zum Anschluss von Fremdabsaugung kann man nur am Modell 8894100 installieren.

➔ Montieren Sie den Stutzen am unteren Teil des Gerätes und sichern Sie ihn mit einer Schraube, siehe Abb.10.

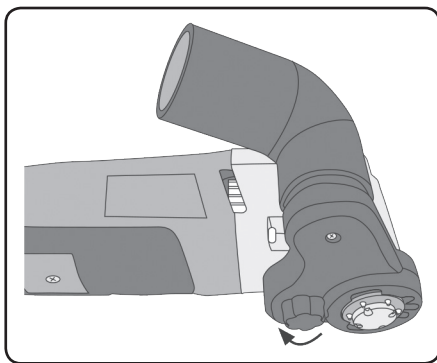


Abb.10

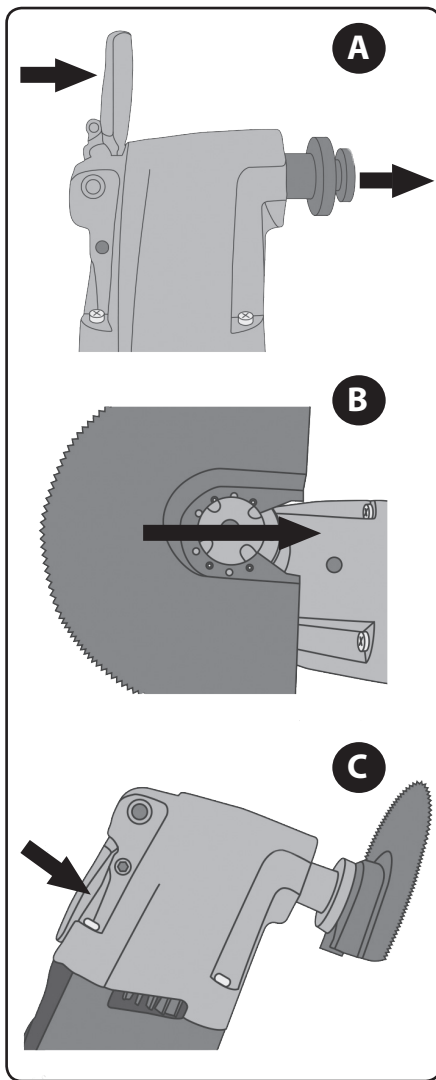


Abb.11

VI. Ein-/Ausschalten/ Drehzahlregelung und Arbeitsweise

⚠️ WARNUNG

• Vor dem Gebrauch lesen Sie die komplette Bedienungsanleitung und halten Sie diese in der Nähe des Gerätes, damit sich der Bediener mit dem Gerät vertraut machen kann. Falls Sie das Produkt jemandem ausleihen oder verkaufen, legen Sie stets diese Gebrauchsanleitung bei. Verhindern Sie die Beschädigung dieser Gebrauchsanleitung. Der Hersteller trägt keine Verantwortung für Schäden infolge vom Gebrauch des Gerätes im Widerspruch zu dieser Bedienungsanleitung. Machen Sie sich vor dem Gebrauch des Gerätes mit allen seinen Bedienelementen und Bestandteilen und auch mit dem Ausschalten des Gerätes vertraut, um es im Falle einer gefährlichen Situation sofort ausschalten zu können. Kontrollieren Sie vor der Anwendung den festen Sitz sämtlicher Komponenten und auch ob irgendein Teil des Gerätes (inkl. Netzkabel) nicht beschädigt ist. Als Beschädigung wird auch ein morsches Netzkabel betrachtet. Ein Gerät mit beschädigten Teilen darf nicht benutzt und muss in einer autorisierten Werkstatt der Marke Extol® repariert werden.

• Verhindern Sie die Benutzung des Gerätes durch Kinder, Personen mit geminderter körperlicher Beweglichkeit, Sinneswahrnehmung oder geistigen Behinderungen, oder Personen ohne ausreichende Erfahrungen und Kenntnisse oder Personen, die mit diesen Anweisungen nicht vertraut sind.

EIN-/AUSSCHALTEN

• Kontrollieren Sie vor dem Anschluss vom Netzkabel an das Stromnetz, ob der Spannungswert auf dem Typenschild des Gerätes dem Spannungswert in der Steckdose entspricht. Das Gerät ist für Spannungen im Bereich von 220-240 V ~ 50 Hz ausgelegt.

1. Verbinden Sie das Gerät mit dem Stromnetz.
2. Zum Einschalten schieben Sie den Betriebsschalter in die Position „1“. Zum Ausschalten schieben Sie den Betriebsschalter in die Position „0“.

EINSTELLUNG DER SCHWINGUNGSZAHL

➔ Durch Drehen des Reglerads wählen Sie die Hubzahl vor.
➔ Stellen Sie die notwendige Schwingungszahl anhand von praktischen Prüfungen ein. Die Schwingungsfrequenz hat einen Einfluss auf die Effizienz und Qualität der durchgeführten Arbeit.

• Die Drehzahl kann auch während des Betriebs eingestellt werden.

ARBEITSWEISE

1. Legen Sie das Gerät mit dem Werkzeug an das Werkstück an.
2. Bewegen Sie das Gerät mit leichtem Andruck hin und her. Dadurch kommt es zu keiner erheblichen Erwärmung und Verschleiß an einer Stelle des Einsatzwerkzeugs.



⚠️ HINWEIS

• Üben Sie keinen zu hohen Druck auf das Werkzeug aus, sonst wird sich seine Arbeitsleistung verschlechtern und das Werkzeug wird sich stark erhitzen, abstumpfen und ggf. blockieren.

SCHNEIDEN

- Zum Schneiden benutzen Sie nur einwandfreie Sägeblätter. Verbogene oder stumpfe Sägeblätter können brechen.
- Führen Sie Tauchschnitte nur im weichen Holz oder Gipskarton aus.
- Kontrollieren Sie vor dem Sägen, ob sich im bearbeiteten Material keine fremden Gegenstände befinden (Nägel, Drähte u. ä.). Diese sind zu entfernen oder es muss ein entsprechendes Sägeblatt benutzt werden.

⚠️ HINWEIS

• Schneidwerkzeuge unterliegen bei längerem Gebrauch, z. B. beim Schneiden von Fliesen, einem wesentlichen Verschleiß, es handelt sich um eine natürliche Erscheinung.

➔ Das Gerät ist nur zum Trockenschnitt bestimmt. Benutzen Sie niemals zum Kühlen Wasser oder andere Kühlflüssigkeiten.

SCHLEIFEN

- Befestigen Sie an der Delta-Schleifplatte mit Hilfe des Klettverschlusses das Schleifpapier. Schleifpapiere sind zum Schleifen von Holz, Holzwerkstoffen, weichen Baustoffen und Metallen bestimmt. In der folgenden Tabelle sind Anwendungsbeispiele von Schleifpapieren mit bestimmter Korngröße zusammengefasst.

Körnungen	Anwendung
Grob: P40, P60	Zum Abschleifen, z. B. von Farben
Mittel: P80, P120	Abschleifen von kleinen Unebenheiten.
Fein: P240	Endbearbeitung - feines Schleifen

Tabelle 3

HINWEIS

- Üben Sie bei der Arbeit keinen zu hohen Druck auf das Werkzeug aus. Übermäßiger Druck führt zum stärkeren Verschleiß des Gerätes und des Schleifpapiers.
- Benutzen Sie beim Schleifen eine geeignete Staubabsaugung und einen Atemschutz mit einem Filter der Klasse P2, denn das Einatmen von Staub ist gesundheitsschädlich.
- Zur Sicherstellung einer guten Schleifleistung benutzen Sie nur Schleifscheiben, die nicht zu sehr verschlissen sind.

ABSCHABEN

- Zum Schaben stellen Sie eine hohe Schwingungszahl ein.
- Heben Sie bei der Arbeit das Werkzeug nicht zu sehr von der bearbeiteten Oberfläche ab, sonst kann der Schaber in den Untergrund schneiden.

VII. Reinigung und Instandhaltung

HINWEIS

- Vor jeglichen Arbeiten am Gerät ist das Netzkabel vom Stromnetz zu trennen.
- Halten Sie das Gerät und seine Lüftungsschlitze sauber. Verstopfte Lüftungsschlitze verhindern die Luftströmung, was eine Überhitzung des Motors verursachen kann.

- Benutzen Sie zum Reinigen ein feuchtes Tuch, verhindern Sie das Eindringen von Wasser ins Geräteinnere. Benutzen Sie keine aggressiven Reinigungs- und Lösemittel. Dies würde das Kunststoffgehäuse des Gerätes beschädigen.
- Einsatzwerkzeuge sind nach dem Gebrauch mit einer Bürste oder einem Tuch zu reinigen.

KONTROLLE/AUSTAUSCH VON KOHLEBÜRSTEN

- Sind während des Gerätebetriebs im Innenbereich Funken zu sehen, oder ist der Lauf des Gerätes unregelmäßig, lassen Sie in einer autorisierten Werkstatt der Marke Extol® den Verschleiß von Kohlebürsten kontrollieren, die sich im Gerät befinden. Reparaturen und Austausch darf nur eine autorisierte Werkstatt der Marke Extol® durchführen. Die Servicestellen finden Sie auf den Webseiten am Anfang der Bedienungsanleitung. Die Kohlebürsten müssen durch Originalteile ersetzt werden, am besten beide gleichzeitig.

ERSATZZUBEHÖR ZU KAUFEN

Posten/Modell	417221	417221	417221
Ersatzkohlebürsten	417221C	417225C	8894100C
Stutzen zum Anschluss der Fremdabsaugung	-	-	8894100A

Tabelle 4

- Zwecks einer Garantiereparatur wenden Sie sich an den Händler, bei dem Sie das Produkt gekauft haben, der eine Reparatur in einer autorisierten Servicewerkstatt der Marke Extol® sicherstellt. Im Falle einer Nachgarantiereparatur wenden Sie sich direkt an eine autorisierte Servicewerkstatt der Marke Extol® (die Servicestellen finden Sie unter der in der Einleitung dieser Gebrauchsanweisung angeführten Internetadresse).

VIII. Lagerung

- Das gereinigte Gerät und Werkzeuge lagern Sie am besten in der Originalverpackung an einem trockenen Ort außerhalb der Reichweite von Kindern bei Temperaturen von 0° bis 40°C. Schützen Sie es vor direktem Sonnenstrahl, strahlenden Hitzequellen und ungünstigen Witterungseinflüssen (z. B. Regen, Feuchtigkeit, Wind u. ä.).

IX. Abfallentsorgung

VERPACKUNGEN

- Werfen Sie die Verpackungsmaterialien in entsprechenden Sortiercontainer.

PRODUKT

- Das Produkt beinhaltet elektrische/elektronische Bauteile und kann auch Betriebsflüssigkeiten enthalten, die einen gefährlichen Abfall darstellen. Nach der europäischen Richtlinie 2012/19 EG dürfen elektrische und elektronische Geräte nicht in den Hausmüll geworfen werden, sondern sie müssen zu einer umweltgerechten Entsorgung an festgelegte Sammelstellen übergeben werden. Informationen über die Sammelstellen erhalten Sie bei dem Gemeindeamt.



X. Typenschildverweise und Piktogramme








	Lesen Sie vor der Benutzung des Produkts die komplette Gebrauchsanleitung.
	Entspricht den EU-Anforderungen.
	Gerät der Schutzklasse II. Doppelte Isolierung.
	Bei der Arbeit ist Augen-, Gehör- und Atemschutz mit Filterklasse P2 zu tragen.
	Symbol für Elektronikschrott. Werfen Sie das unbrauchbare Gerät nicht in den Hausmüll, sondern übergeben Sie es an eine umweltgerechte Entsorgung.
Seriennummer	Stellt das Produktionsjahr und -monat und die Nummer der Produktionsserie dar.

Tabelle 5

XI. Allgemeine Sicherheitshinweise

ALLGEMEINE SICHERHEITSHINWEISE

Halten Sie diese „Gebrauchsanleitung“ in gutem Zustand und belassen Sie sie bei dem Produkt beigelegt, damit im Bedarfsfall das Bedienungspersonal erneut nachlesen kann. Falls Sie das Produkt jemandem leihen oder es verkaufen, vergessen Sie nicht, die komplette Gebrauchsanleitung beizulegen.

DIESER HINWEIS WIRD IM GESAMTEN HANDBUCH GENUTZT:

HINWEIS

Dieser Hinweis gilt für Instruktionen, deren Nichtbefolgung zu Unfällen durch elektrischen Strom, zur Entstehung von Bränden oder zu ernsthaften Verletzungen von Personen führen kann.

WARNUNG! Lesen Sie alle Instruktionen aufmerksam durch. Die Nichteinhaltung aller folgender Instruktionen kann zu Unfällen durch elektrischen Strom, zur Entstehung von Bränden und/oder zu ernsthaften Verletzungen von Personen kommen. Des Weiteren kann die unsachgemäße Nutzung des Gerätes, die im Widerspruch zu dieser Anleitung getätigt wird, den Verlust des Garantieanspruchs zur Folge haben. In allen nachfolgend aufgeführten Warnhinweisen ist mit dem Begriff „Elektrowerkzeug“ sowohl das aus dem Stromnetz gespeiste Elektrowerkzeug (mit beweglicher Zuleitung), als auch das aus Batterien gespeiste Werkzeug (ohne bewegliche Zuleitung) gemeint.

MERKEN SIE SICH DAS UND BEWAHREN SIE DIESE INSTRUKTIONEN GUT AUF.

1) Arbeitsumfeld

- Halten Sie den Arbeitsplatz in sauberem und gut beleuchtetem Zustand. Unordnung und dunkle Stellen am Arbeitsplatz verursachen oftmals Unfälle.
- Verwenden Sie das Elektrowerkzeug nicht im Milieu mit Explosionsgefahr, wo sich brennbare Flüssigkeiten, Gas oder Staub befinden. Im Elektrowerkzeug entstehen Funken, die Staub oder Dunst anzünden können.

- Verhindern Sie bei Verwendung von Elektrowerkzeugen den Zutritt von Kindern und weiteren Personen in Ihren Arbeitsbereich. Wenn Sie bei der Arbeit gestört werden, können Sie die Kontrolle über die durchgeführte Tätigkeit verlieren.

2) Elektrische Sicherheit

- Der Stecker der beweglichen Zuleitung des Elektrowerkzeuges muss der Netzsteckdose entsprechen. Versuchen Sie niemals den Stecker abzuändern. Benutzen Sie Steckdosenadapter niemals zusammen mit Werkzeugen, die Schutzerdung haben. Stecker, die nicht durch unsachgemäße Änderung entwertet wurden, und passende Steckdosen schränken die Gefahr von Unfällen durch elektrischen Strom ein.
- Hüten Sie sich vor Körperkontakt zu geerdeten Gegenständen, wie z. B. Rohrleitungen, Heizkörper der Fernheizung, Öfen und Kühlschränke. Die Unfallgefahr durch elektrischen Strom ist größer, wenn Ihr Körper mit der Erde verbunden ist.
- Setzen Sie Elektrowerkzeug niemals Regen, Feuchtigkeit oder Nässe aus. Sobald Wasser in das Innere des Elektrowerkzeuges gelangt, erhöht sich die Gefahr von Unfällen durch elektrischen Strom.
- Benutzen Sie die bewegliche Zuleitung nicht zu anderen Zwecken. Tragen oder ziehen Sie Elektrowerkzeug niemals am Kabel, und ziehen Sie das Kabel nie durch ruckartige Ziehbewegung aus der Steckdose. Schützen Sie die Zuleitung vor Hitze, Fett, scharfen Kanten und in Bewegung befindlichen Teilen. Beschädigte oder verhedderte Zuleitungskabel erhöhen die Gefahr von Unfällen durch elektrischen Strom.
- Falls Sie das Elektrowerkzeug draußen verwenden, benutzen Sie in dem Fall ein für Aussenanwendung geeignetes Verlängerungskabel. Die Benutzung eines für den Aussenbereich geeigneten Verlängerungskabels schränkt die Gefahr von Unfällen durch elektrischen Strom ein.
- Falls Sie das Elektrowerkzeug in feuchten Räumlichkeiten verwenden, benutzen Sie eine durch Stromschutzschalter (RCD) geschützte Einspeisung. Die Nutzung des RCD-Schalters schränkt die Gefahr von Unfällen durch elektrischen Strom ein.

3) Sicherheit von Personen

- Bei der Benutzung von Elektrowerkzeugen seien Sie aufmerksam, widmen Sie dem Aufmerksamkeit, was Sie gerade tun, konzentrieren Sie sich und erwägen Sie alles nüchtern. Arbeiten Sie nicht mit Elektrowerkzeugen, wenn Sie müde sind, wenn Sie unter Drogen, Alkohol oder Arzneimittel stehen. Eine kurzzeitige Unaufmerksamkeit bei der Benutzung von Elektrowerkzeugen kann zu ernsthaften Verletzungen von Personen führen.
- Benutzen Sie Schutzhilfsmittel. Benutzen Sie immer Augenschutz. Schutzhilfsmittel, wie z. B. Beamtungsgerät, sicheres Schuhwerk mit rutschfesten Sohlen, eine harte Kopfbedeckung oder Gehörschutz, angewandt im Einklang mit den Arbeitsbedingungen, senken die Gefahr der Verletzung von Personen.
- Hüten Sie sich vor unbeabsichtigtem Einschalten des Gerätes. Vergewissern Sie sich, dass der Ein-Ausschalter beim Einstecken des Steckers in die Steckdose ausgeschaltet ist. Der Transport des Werkzeuges mit dem Finger am Schalter oder die Einführung des Steckers in die Steckdose bei eingeschaltetem Schalter kann die Ursache für einen Unfall darstellen.
- Entfernen Sie vor dem Einschalten des Werkzeuges alle Einstellvorrichtungen oder Schlüssel. Eine Einstellvorrichtung oder ein Schlüssel, den Sie an einem rotierenden Teil des Elektrowerkzeuges befestigt lassen, kann Verletzungen von Personen verursachen.
- Arbeiten Sie nur dort, wo Sie sicher mit der Hand hinkommen. Halten Sie immer eine stabile Körperhaltung und Gleichgewicht ein. Sie werden das Elektrowerkzeug in unvorhergesehenen Situationen somit besser beherrschen.
- Achten Sie auf geeignete Kleidung. Benutzen Sie bei der Arbeit keine lose Kleidung, auch keinen Schmuck. Achten Sie darauf, dass Ihre Haare, Kleidung und Handschuhe immer ausreichend weit weg sind von sich bewegenden Teilen. Lose Kleidung, Schmuck und lange Haare können durch sich bewegende Teile erfasst werden.

- Wenn Mittel zum Anschluss von Einrichtungen zum Absaugen und Sammeln von Staub zur Verfügung stehen, dann veranlassen Sie, dass diese Einrichtungen angeschlossen werden und ordnungsgemäß benutzt werden. Durch die Nutzung dieser Einrichtungen können Gefahren, die durch Staubbildung verursacht werden, eingeschränkt werden.
- ### 4) Benutzung von Elektrowerkzeugen und deren Pflege
- Verhindern Sie das Überlasten von Elektrowerkzeugen. Benutzen Sie das richtige Werkzeug, das zu der durchzuführenden Arbeit bestimmt ist. Richtiges Elektrowerkzeug wird besser und sicherer die Tätigkeiten ausführen, wofür es konstruiert wurde.
 - Verwenden Sie kein Elektrowerkzeug, welches nicht mit einem Schalter ein- und auszuschalten geht. Jegliches Elektrowerkzeug, das man nicht mit einem Schalter steuern kann, ist gefährlich und muss repariert werden.
 - Trennen Sie das Werkzeug durch Herausziehen des Steckers aus der Netzsteckdose vor jedem Eingriff, Justierung, Austausch von Zubehör oder vor der Ablage von ungenutztem Elektrowerkzeug. Diese vorbeugenden Sicherheitsmaßnahmen schränken die Gefahr des zufälligen Einschaltens des Elektrowerkzeuges ein.
 - Lagern Sie ungenutztes Elektrowerkzeug außerhalb der Reichweite von Kindern, und erlauben Sie Personen, die nicht mit dem Elektrowerkzeug oder mit diesen Instruktionen bekannt gemacht wurden, die Nutzung dieser Werkzeuge nicht. Elektrowerkzeug ist in Händen von unerfahrenen Nutzern gefährlich.
 - Pflegen und warten Sie Ihr Elektrowerkzeug. Kontrollieren Sie die sich bewegenden Teile und deren Beweglichkeit, konzentrieren Sie sich auf Risse, gebrochene Bestandteile und jegliche weitere Umstände, welche die Funktion des Elektrowerkzeuges gefährden können. Sobald das Werkzeug beschädigt ist, sorgen Sie vor dessen weiterem Gebrauch für seine Reparatur. Viele Unfälle werden durch ungenügende Wartung der Elektrowerkzeuge verursacht.

f) **Bewahren Sie Schneidwerkzeuge in sauberem und scharfem Zustand auf.** *Richtig gepflegte und scharf gehaltene Schneidwerkzeuge bleiben mit geringerer Wahrscheinlichkeit am Material hängen oder blockieren, und die Arbeit mit ihnen ist leichter zu kontrollieren.*

g) **Benutzen Sie Elektrowerkzeug, Zubehör, Arbeitsinstrumente usw. im Einklang mit diesen Anweisungen und auf solche Art und Weise, wie es für das konkrete Elektrowerkzeug vorgeschrieben wurde, und dies unter Berücksichtigung der gegebenen Arbeitsbedingungen und der Art der durchzuführenden Arbeit.** *Die Benutzung von Elektrowerkzeug zur Durchführung anderer Tätigkeiten, als wofür es bestimmt war, kann zu gefährlichen Situationen führen.*

5) Reparaturen

a) **Lassen Sie Reparaturen Ihrer Akkuwerkzeuge von einer qualifizierten Person durchführen, die identische Ersatzteile benutzen muss.** *Auf diese Art und Weise wird das gleiche Sicherheitsniveau der Werkzeuge wie vor der Reparatur sichergestellt.*

XII. Zusätzliche Sicherheitshinweise

• Richten Sie bei der Arbeit das Werkzeug nicht auf sich selbst, es könnte zu Verletzungen kommen. Seien Sie auch bei der Anwendung von scharfen Werkzeugen besonders aufmerksam.

WARNUNG

• Falls möglich, benutzen Sie bei der Arbeit eine geeignete Staubabsaugung und eine Atemschutzmaske mit Filterklasse P2 oder P3 je nach Schädlichkeitsgrad, denn der entstehende Staub kann gesundheitsschädlich, giftig oder krebserregend sein. Anstriche können giftige Stoffe enthalten, z. B. Blei, die durch das Einatmen von Staub oder Hautkontakt in den Körper kommen (oder kommen können). Der Staub vom Schleifen von Eichenholz wird als krebserregend betrachtet. Asbest darf niemals bearbeitet werden, da er krebserregend ist. Um den Hautkontakt zu vermeiden, benutzen Sie geeignete Schutzhandschuhe.

- Bei der Arbeit sind Augen- und Gehörschutz und Schutzhandschuhe zu tragen.
- Verhindern Sie die Benutzung des Gerätes durch Kinder, Personen unter Einfluss von Mitteln, die die Konzentration beeinträchtigen, oder durch geistig oder physisch unmündige Personen.
- Halten Sie bei der Arbeit regelmäßige Pausen ein und überlasten Sie das Werkzeug nicht.
- Die Nichteinhaltung dieser Anweisung kann Gesundheits- oder Produktschäden ggf. auch Verlust des Garantieanspruchs zu Folge haben.
- Halten Sie bei der Arbeit das Gerät an isolierten Gehäuseteilen fest, denn es kann zum Kontakt mit dem Netzkabel selbst, mit versteckten elektrischen oder anderen Medienleitungen kommen, der Verletzungen oder Sachschäden verursachen kann.
- Zum Aufsuchen von elektrischen oder anderen Medienleitungen benutzen Sie geeignete Ortungsgeräte und vergleichen Sie ggf. die Leitungen mit einer zeichnungs- oder anderen Dokumentation.
- Halten Sie Ihre Hände in einer ausreichenden Entfernung vom Einsatzwerkzeug und greifen Sie nicht unter das Werkstück. Sonst droht Verletzungsgefahr.
- Lassen Sie das Gerät nicht unbeaufsichtigt im Betrieb und transportieren Sie es nur dann, wenn es ausgeschaltet ist.
- Bevor Sie das Gerät weglegen, warten sie, bis das Werkzeug zum Stillstand gekommen ist.
- Ein Gerät mit beschädigtem Netzkabel darf nicht benutzt werden. Kommt es während der Arbeit zu einer Beschädigung des Netzkabels, berühren Sie es nicht, trennen Sie das Gerät vom Stromnetz und stellen Sie eine Reparatur in einer autorisierten Werkstatt der Marke Extol® sicher.
- Im Interesse der Arbeitseffizienz und Lebensdauer des Werkzeugs benutzen Sie ausschließlich Originalersatzteile und -zubehör.
- Aus Sicherheitsgründen ist das Werkstück vor der Arbeit zu befestigen.
- Das Werkzeug erwärmt sich während des Einsatzes, bei dessen Austausch sind Handschuhe zu benutzen.
- Benutzen Sie das Werkzeug nicht zur Bearbeitung von nassen oder feuchten Materialien und Oberflächen, da Wasser in das Geräteinnere gelangen kann und mögliche Verletzungen durch Stromschlag entstehen können.

EU-Konformitätserklärung

Der Hersteller Madal Bal a.s. • Bartošova 40/3, CZ-760 01 Zlín • Ident.-Nr.: 49433717

erklärt,

dass die nachstehend bezeichneten Anlagen auf Grund ihres Konzeptes und Konstruktion, sowie die auf den Markt eingeführte Ausführungen, den einschlägigen Anforderungen der Europäischen Gemeinschaft entsprechen. Bei den von uns nicht abgestimmten Veränderungen am Gerät verliert diese Erklärung ihre Gültigkeit.

Extol® 417221; 417225; 8894100
Oszillierendes Multifunktionswerkzeug 180 W; 300 W; 400 W


wurde in Übereinstimmung mit folgenden Normen:

EN 60742-2-4; EN 60745-1; EN 55014-1; EN 55014-2;
EN 61000-3-2; EN 61000-3-3; EN 62321

und folgenden Vorschriften:

2004/108 EC;
2006/42 EC;
2011/65 EU

In Zlín: 31.3.2015



Martin Šenkýř
Vorstandsmitglied der AG