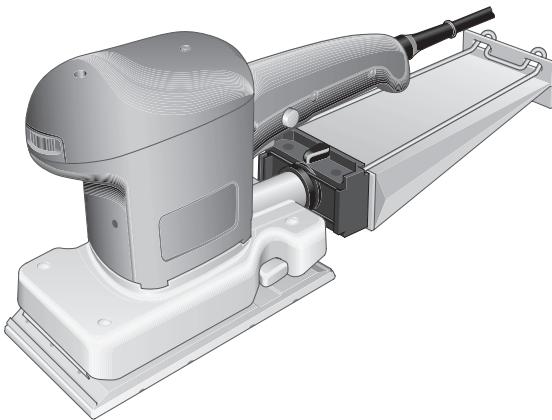
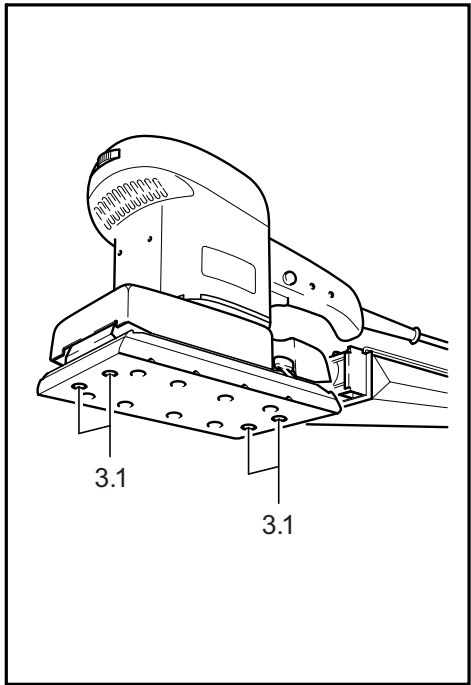
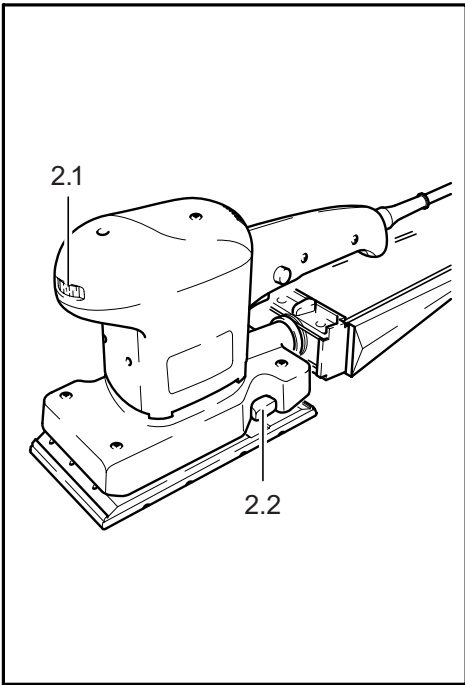
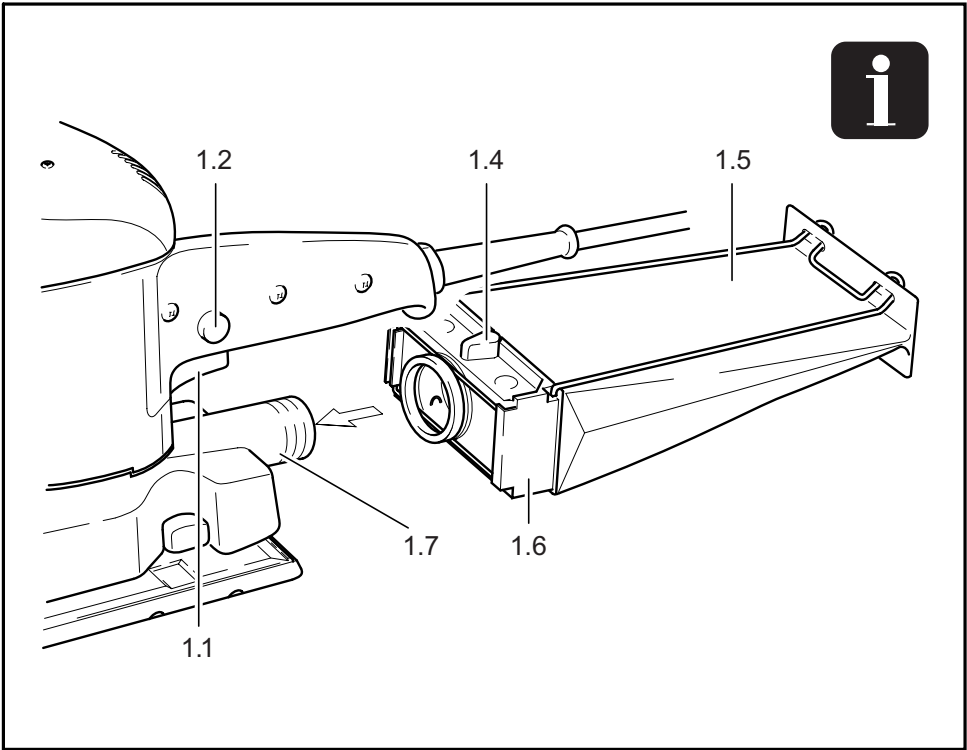


**narex**<sup>®</sup>



**EBV 180**  
**EBV 180 E**

630366A



## Vibrační bruska

Příkon  
Otáčky  
Pracovní zdvihy  
Brusný zdvih  
Brusná deska  
Třída ochrany  
Hmotnost

## EBV 180

280 W  
10 000 min<sup>-1</sup>  
20 000 min<sup>-1</sup>  
2,4 mm  
93 × 175 mm  
II /   
2,1 kg

## EBV 180 E

280 W  
4 000 – 10 000 min<sup>-1</sup>  
8 000 – 20 000 min<sup>-1</sup>  
2,4 mm  
93 × 175 mm  
II /   
2,2 kg

## Předepsané použití

Brusky EBV 180 a EBV 180 E jsou určeny k broušení dřeva, plastů, spojovacích materiálů, barev/laků, tmelů, a podobných materiálů.

Vznikají-li při broušení určitých materiálů výbušné nebo samovznětlivé prachy, pak je bezpodmínečně nutné dodržovat bezpečnostní pokyny výrobce těchto materiálů.

Z hlediska elektrické bezpečnosti nejsou brusky vhodné pro broušení za mokra.

Za škody a úrazy způsobené při používání ne k určenému účelu ručí uživatel.

## Bezpečnostní pokyny



Bezpečná práce s nářadím je možná pouze pokud si důkladně pročtete tento návod k používání a přesně dodržíte zde uvedené pokyny.

- Dodržujte bezpečnostní pokyny, které jsou součástí dodávky každého stroje.
- Stroj se nesmí používat v prostorech vlhkých, mokrých, venku za deště, mlhy, sněžení a v prostředí s nebezpečím výbuchu.
- Před každým použitím nářadí zkontrolujte pohyblivý přívod a vidlici. Závady nechte odstranit v odborném servisu.
- Mimo budovy používejte výhradně schválené prodlužovací kabely a kabelové spojky.
- Prach, který vzniká při práci je zdraví škodlivý, při práci používejte odsávání a respirátor.
- Nesmí se brousit azbestové materiály.
- Používejte brousící prostředky doporučené výrobcem.
- Pohyblivý přívod vedte vždy od nářadí dozadu.
- Vidlici pohyblivého přívodu zasuňte do zásuvky pouze tehdy, je-li bruska vypnutá.
- S bruskou nesmí pracovat osoby mladší 16-ti let.

## Elektrické připojení a uvedení do provozu

Zkontrolujte, zda údaje na výrobním štítku souhlasí se skutečným napětím zdroje proudu.

Nářadí určené pro 230 V se smí připojit i na 220 V/240 V.

Bruska se uvede do chodu stisknutím spínače (1.1). Trvalý chod se zajistí stisknutím aretačního tlačítka (obr. 1.2).

Opětovným stisknutím spínače se aretace opět uvolní.

## Elektronika (EBV 180 E)

Pro opracování rozdílných povrchů je výhodné rychlost broušení přizpůsobit příslušnému materiálu.

Čísla na regulátoru otáček (obr. 2.1) odpovídají v přibližně následujících hodnotách volnoběhu:

1	8 000 zdvihů/min	4	15 200 zdvihů/min
2	10 400 zdvihů/min	5	17 600 zdvihů/min
3	12 800 zdvihů/min	6	20 000 zdvihů/min

## Odsávání prachu

### Turbofiltr

Brusný prach se odsává přes odsávací kanály přímo v místě oděru. Klesá-li výkon odsávání, doporučujeme vyměnit turbofiltr (obr. 1.5). Aby při vypnutí nebo při přepravě neunikal prach z turbofiltru odsávacími kanály do okolí, je na přední části turbofiltru umístěna uzavírací klapka (obr. 1.4, | – otevřená, — – zavřená). Před uvedením do provozu je nutné dbát na to, aby byla tato klapka otevřená.

### Odsávací zařízení

Při delším opracování dřeva nebo při průmyslovém použití materiálů, u kterých vznikají prachy ohrožující zdraví, je nutné nářadí připojit k vhodnému odsávacímu zařízení (vysavači NAREX/PROTOOL).

Povolte knoflík (1.3) a sejměte kazetu turbofiltru (1.6). Hadici (Ø 27 mm) vysavače nasuňte na hrdlo odsávání (1.7).

## Brusný prostředek

### Brusný prostředek s potahem FastFix

K účinnému odsávání prachu jsou určeny děrované brusné prostředky zrnitosti mezi P40 a P400. Objednací číslo prosím čerpejte z příslušných podkladů proseptů.

Na brousících deskách s potahem FastFix lze připevnit brusné prostředky jako např. brusné papíry s potahem FastFix a brusná rouna. Brusné prostředky se jednoduše přitlačí na brousící desku a podle potřeby se opět stáhnou.

Používejte pouze brousící desky s nepoškozeným přílnavým potahem. Kontrolujte, zda potah nezpůsobil poškození v důsledku neodborného použití (např. zatavení).

### Brusný papír k upnutí

Otevřete upínací přípravek stlačením páčky (obr. 2.2). Brusný papír zasuňte až na doraz a spustíte páčku. Brusný papír položte na brousící desku, natáhněte směrem dopředu a stlačením páčky upněte na přední straně. Neděrovaný brusný papír lze děrovat pomocí děrovacího přípravku.

## Použití

### Poloha Electronic

#### Práce broušení

- |     |  |
|-----|--|
| 5–6 | <ul style="list-style-type: none"><li>- broušení s max. otěrem</li><li>- odbroušení starých barev</li><li>- broušení dřeva a překližky před lakováním</li><li>- mezibrus laku na plochách</li><li>- očištění ploch od rzi pomocí brusného rouna</li><li>- nabroušení V 2 A oceli / plechu pomocí brusného rouna</li></ul>  |
| 4–5 | <ul style="list-style-type: none"><li>- broušení tence naneseného předchozího laku</li><li>- broušení dřeva pomocí brusného rouna</li><li>- ulamování hran na dřevěných částech</li><li>- hlazení základovaných dřevěných ploch</li></ul>  |
| 3–4 | <ul style="list-style-type: none"><li>- broušení hran z plného dřeva a překližky</li><li>- mezibrus laku na hranách</li><li>- očištění od rzi na hranách pomocí brusného rouna</li><li>- nabroušení oken z přírodního dřeva pomocí brusného rouna</li><li>- vyhlazení dřevěných povrchů před mořením pomocí brusného rouna</li><li>- leštění mořených ploch pomocí brusného rouna</li><li>- leštění nebo oddělení přebytečné vápenné pasty pomocí brusného rouna</li></ul> |
| 2–3 | <ul style="list-style-type: none"><li>- mezibrus laku na mořených plochách</li></ul>   |

## Údržba a ošetřování

- Před všemi údržbařskými pracemi na stroji vždy vytáhnout síťovou zástrčku ze zásuvky!
- K zajištění cirkulace vzduchu se musí otvory chladicího vzduchu ve skříní motoru vždy udržovat volné a čisté.
- Stroj je vybaven samoodpojitelnými kartáči. Jsou-li kartáče opotřebovány, proběhne automatické přerušení proudu a stroj se zastaví.



Všechny údržbařské a opravárenské práce, které si vyžadují otevření skříně motoru smí být prováděny pouze autorizovanou servisní dílnou.

## Skladování

Zabalené stroje lze skladovat v suchém skladu bez vytápění, kde teplota neklesne pod  $-5^{\circ}\text{C}$ .

Nezabalené stroje lze skladovat pouze v suchém skladu, kde teplota neklesne pod  $+5^{\circ}\text{C}$ , kde je zabráněno náhlým změnám teploty.

## Servis

opravy v záruční a pozáruční době provádí servisní střediska uvedená v přehledu.

## Recyklovatelnost

Stroj, jeho příslušenství a obaly odevzdejte po ukončení jejich použitelnosti do sběru k opětovnému využití materiálů.

## Symbole v návodu a na stroji



Nepatřt do komunálního odpadu



Dvojitá izolace

## Záruka

Pro naše stroje poskytujeme záruku na materiální nebo výrobní vady podle zákonných ustanovení dané země, minimálně však 12 měsíců. Ve státech Evropské unie je záruční doba 24 měsíců při výhradně soukromém používání (prokázáno fakturou nebo dodacím listem). Škody vyplývající z přirozeného opotřebení, přetěžování, nesprávného zacházení, resp. škody zaviněné uživatelem nebo způsobené použitím v rozporu s návodem k obsluze, nebo škody, které byly při nákupu známy, jsou ze záruky vyloučeny. Reklamacie mohou být uznány pouze tehdy, pokud bude stroj v nerozebraném stavu

zaslán zpět dodavateli nebo autorizovanému servisnímu středisku NAREX. Dobře si uschovejte návod k obsluze, bezpečnostní pokyny, seznam náhradních dílů a doklad o koupi. Jinak platí vždy dané aktuální záruční podmínky výrobce.

#### **Poznámka**

Vzhledem k neustálému výzkumu a vývoji jsou změny zde uváděných technických údajů vyhrazeny.

---

## **Hlučnost a vibrace**

---

Hodnoty byly naměřeny v souladu s EN 50 144.

Vážená hladina akustického tlaku činí normálně 76 dB (A).

Použijte ochranné prostředky proti hluku.

Vážená hodnota vibrací působící na ruce a paže – 5 m/s<sup>2</sup>.


---

## **Prohlášení o shodnosti provedení**

---

Prohlašujeme v plné naší zodpovědnosti, že tento výrobek je v souladu s následujícími harmonizovanými normami anebo normativními dokumenty: ČSN EN 60 745, ČSN EN 55 014-1, ČSN EN 50 014-2, ČSN EN 60 745-2-4, ČS EN 61 000-3-2, ČSN EN 61 000-3-3 a nařízením vlády 18/2003 Sb., 24/2003 Sb.

CE



Antonín Pomeisl  
Jednatel společnosti

NAREX s.r.o.  
Chelčického 1932  
470 37 Česká Lípa

**Narex s.r.o.**  
**Chelčického 1932**  
**470 37 Česká Lípa**

**ZÁRUČNÍ LIST**

Výrobní číslo		Datum výroby	Kontroloval
Prodáno spotřebiteli	Dne	Razítko a podpis	
<b>ZÁRUČNÍ OPRAVY</b>			
Datum		Razítko a podpis	
Převzetí	Předání		