

EXTOL CRAFT 419310

**Polyfúzní svářečka na plastové trubky / CZ**

**Polyfúzná zvaračka na plastové rúrky / SK**

**Polifúziós hegesztő készülék műanyag csövekhez / HU**



**Původní návod k použití**

**Preklad pôvodného návodu na použitie**

**Az eredeti felhasználói kézikönyv fordítása**

## Úvod

Vážení zákazníci,  
děkujeme za důvěru, kterou jste projevíli značce Extol Craft zakoupením tohoto nářadí.

Tento výrobek absolvoval zevrubné testy spolehlivosti a kvality, kterým své výrobky podrobujeme. Učinili jsme veškerá opatření, aby se k Vám výrobek dostal v dokonalém stavu. Pokud by se i přesto objevila jakákoli závada nebo jste při jeho používání narazili na potíže, neváhejte se prosím obrátit na naše zákaznické centrum:

**Tel.: +420 222 745 130, Fax: +420 225 277 400**

**www.extol.cz**

**Výrobce:** Madal Bal a.s., Průmyslová zóna Příluky 244, 76001 Zlín, Česká republika

**Datum vydání:** 12. 3. 2012

## I. Technické údaje

---

Typové označení	419310
Napětí	230 V ~, 50 Hz
Příkon	750W/1500W
Povrchová teplota matrice	0 - 300°C
Doba náběhu teploty	< 10 minut
Hmotnost	1,8 kg
Izolace	třída ochrany I
Krytí	IPX4

---

## II. Rozsah dodávky

---

Svářečka	1 x
Stojan pro svářečku	1 x
Nástavce DN (20,25,32,40,50 a 63 mm)	1 x
Plechový kufřík	1 x
Návod k použití	1 x

---

Na výrobku je uveden měsíc a rok výroby prostřednictvím sériového čísla na štítku výrobku.  
První čtyři číslice uvádí rok, další dvě číslice uvádí měsíc, pak následuje sériové číslo.



### III. Všeobecné bezpečnostní pokyny

Tento „Návod k použití“ udržujte v dobrém stavu a ponechávejte jej uložen u výrobku, aby se s ním, v případě potřeby, mohla obsluha výrobku opětovně seznámit. Pokud výrobek komukoli půjčujete nebo jej prodáváte, nikdy k němu nezapomeňte přiložit též kompletní návod k použití.

Toto upozornění se používá v celé příručce:

#### UPOZORNĚNÍ!

Toto upozornění se používá pro pokyny, jejichž neuposlechnutí může vést k úrazu elektrickým proudem, ke vzniku požáru a/nebo k vážnému zranění osob.

#### VÝSTRAHA!

Přečtěte si všechny pokyny. Nedodržení veškerých následujících pokynů může vést k úrazu elektrickým proudem, ke vzniku požáru a/nebo k vážnému zranění osob. Dále může používání, které je v rozporu s tímto návodem, zapříčinit ztrátu záruky na výrobek. Výrazem „elektrické nářadí“ ve všech dále uvedených výstražných pokynech je myšleno jak elektrické nářadí napájené (pohyblivým příívodem) ze sítě, tak nářadí napájené z baterií (bez pohyblivého příívodu).

Zapamatujte si a uschovejte tyto pokyny!

#### 1) PRACOVNÍ PROSTŘEDÍ

- Udržujte pracoviště v čistotě a dobře osvětlené. Nepořádek a tmavá místa na pracovišti bývají příčinou nehod.
- Nepoužívejte elektrické nářadí v prostředí s nebezpečím výbuchu, kde se vyskytují hořlavé kapaliny, plyny nebo prach. V elektrickém nářadí vznikají jiskry, které mohou zapálit prach nebo výpary.
- Při používání elektrického nářadí zamezte přístupu dětí a dalších osob. Budete-li vyrušováni, můžete ztratit kontrolu nad prováděnou činností.

#### 2) ELEKTRICKÁ BEZPEČNOST

- Vidlice pohyblivého příívodu elektrického nářadí musí odpovídat síťové zásuvce. Nikdy jakýmkoliv způsobem neupravujte vidlici. S nářadím, které má ochranné spojení se zemí, nikdy nepoužívejte žádné zásuvkové adaptéry. Vidlice, které nejsou znehodnoceny úpravami, a odpovídající zásuvky omezí nebezpečí úrazu elektrickým proudem.

- Vyvarujte se dotyku těla s uzemněnými předměty, jako např. potrubí, tělesa ústředního topení, sporáky a chladničky. *Nebezpečí úrazu elektrickým proudem je větší, je-li vaše tělo spojené se zemí.*

- Nevystavujte elektrické nářadí dešti, vlhku nebo moku. *Vnikne-li do elektrického nářadí voda, zvyšuje se nebezpečí úrazu elektrickým proudem.*

- Nepoužívejte pohyblivý příívod k jiným účelům. Nikdy nenoste a netahejte elektrické nářadí za příívod ani nevytrhávejte vidlice ze zásuvky tahem za příívod. Chraňte příívod před horkem, mastnotou, ostrými hranami a pohyblivými se částmi. *Poškozené nebo zamotané příívody zvyšují nebezpečí úrazu elektrickým proudem.*

- Je-li elektrické nářadí používáno venku, používejte prodlužovací příívod vhodný pro venkovní použití. *Používání prodlužovacího příívodu pro venkovní použití omezuje nebezpečí úrazu elektrickým proudem.*

#### 3) BEZPEČNOST OSOB

- Při používání elektrického nářadí buďte pozorní, věnujte pozornost tomu, co právě děláte, soustřeďte se a střízlivě uvažujte. Nepracujte s elektrickým nářadím, jste-li unaveni nebo jste-li pod vlivem drog, alkoholu nebo léků. *Chvilková nepozornost při používání elektrického nářadí může vést k vážnému poranění osob.*

- Používejte ochranné pomůcky. Vždy používejte ochranu očí. *Ochranné pomůcky jako např. respirátor, bezpečnostní obuv s protiskluzovou úpravou, tvrdá pokrývka hlavy nebo ochrana sluchu, používané v souladu s podmínkami práce, snižují nebezpečí poranění osob.*

- Vyvarujte se neúmyslného spuštění. Ujistěte se, zda je spínač při zapojování vidlice do zásuvky vypnutý. *Přenášení nářadí s prstem na spínači nebo zapojování vidlice nářadí se zapnutým spínačem může být příčinou nehod.*

- Před zapnutím nářadí odstraňte všechny seřizovací nástroje nebo klíče. *Seřizovací nástroj nebo klíč, který ponecháte připevněn k otáčející se části elektrického nářadí, může být příčinou poranění osob.*

- Pracujte jen tam, kam bezpečně dosáhnete. Vždy udržujte stabilní postoj a rovnováhu. *Budete tak lépe ovládat elektrické nářadí v nepředvídaných situacích.*

- Oblékejte se vhodným způsobem. Nepoužívejte volné oděvy ani šperky. Dbejte, aby vaše vlasy, oděv a rukavice byly dostatečně daleko od pohyblivých se částí.

tí. Volné oděvy, šperky a dlouhé vlasy mohou být zachyceny pohybujícími se částmi.

g) Jsou-li k dispozici prostředky pro připojení zařízení k odsávání a sběru prachu, zajistěte, aby taková zařízení byla připojena a správně používána. Použití těchto zařízení může omezit nebezpečí způsobená vznikajícím prachem.

#### 4) POUŽÍVÁNÍ ELEKTRICKÉHO NÁŘADÍ A PÉČE O NĚ

a) Nepřetěžujte elektrické nářadí. Používejte správné nářadí, které je určené pro prováděnou práci. Správné elektrické nářadí bude lépe a bezpečněji vykonávat práci, pro kterou bylo konstruováno.

b) Nepoužívejte elektrické nářadí, které nelze zapnout a vypnout spínačem. Jakékoliv elektrické nářadí, které nelze ovládat spínačem, je nebezpečné a musí být opraveno.

c) Odpojte nářadí vytažením vidlice ze síťové zásuvky před jakýmkoliv seřizováním, výměnou příslušenství nebo před uložením nepoužívaného elektrického nářadí. Tato preventivní bezpečnostní opatření omezují nebezpečí nahodilého spuštění elektrického nářadí.

d) Nepoužívané elektrické nářadí ukládejte mimo dosahu dětí a nedovolte osobám, které nebyly seznámeny s elektrickým nářadím nebo s těmito pokyny, aby nářadí používaly. Elektrické nářadí je v rukou nezkušených uživatelů nebezpečné.

e) Udržujte elektrické nářadí. Kontrolujte seřízení pohybujících se částí a jejich pohyblivost, soustřeďte se na praskliny, zlomené součásti a jakékoliv další okolnosti, které mohou ohrozit funkci elektrického nářadí. Je-li nářadí poškozeno, před dalším používáním zajistěte jeho opravu. Mnoho nehod je způsobeno nedostatečně udržovaným elektrickým nářadím.

f) Řezací nástroje udržujte ostré a čisté. Správně udržované a naostřené řezací nástroje s menší pravděpodobností zachytí za materiál nebo se zablokují a práce s nimi se snáze kontroluje.

g) Elektrické nářadí, příslušenství, pracovní nástroje atd. používejte v souladu s těmito pokyny a takovým způsobem, jaký byl předepsán pro konkrétní elektrické nářadí, a to s ohledem na dané podmínky práce a druh prováděné práce. Používání elektrického nářadí k provádění jiných činností, než pro jaké bylo určeno, může vést k nebezpečným situacím.

#### 5) SERVIS

a) Opravy vašeho elektrického nářadí svěřte kvalifikované osobě, které bude používat identické náhradní díly. Tímto způsobem bude zajištěna stejná úroveň bezpečnosti elektrického nářadí jako před opravou.

## Dodatkové bezpečnostní pokyny

### VÝSTRAHA!

Není-li toto nářadí používáno, musí být umístěno na svém stojanu.

Je zakázáno nechávat zapnutou svářečku bez dozoru obsluhy!

1. Nevystavujte svářečku dešti ani jiným povětrnostním vlivům. Chraňte před vlhkostí.
2. Pokud není spotřebič používán opatrně, může dojít k požáru.
3. Výměnu nástavců nutno provádět pouze při vypnuté svářečce a odpojeném kabelu svářečky ze sítě.
4. Při výměně nástavců je vhodné použít ochranné rukavice.
5. Nahřáté funkční části svářečky nesmí být v blízkosti hořlavých předmětů.
6. Svářečku nelze provozovat v prostředí agresivních plynů, hořlavin a výbušnin.
7. Po skončení práce je třeba odpojit kabel svářečky ze sítě.
8. Po použití umístěte na stojan a před ukližením svářečku nechte vychladnout.
9. Teplota může být vedena k hořlavým materiálům, které jsou mimo dohled!
10. Úkon svařování se nesmí opakovat na spojení, pokud by to mohlo mít za následek zpřístupnění živých částí. Části, které jsou v činnosti s bezpečným malým napětím přesahujícím 12V ve svářečkách termoplastových trubek se považují také za živé části.
11. Opravy svářečky smí provádět pouze oprávněný pracovník.

Polyfúzní svářečky jsou zařazeny dle ČSN 33 1600 do ručního nářadí třídy I. Skupina B, proto je dovoleno připojovat tyto svářečky pouze do zásuvky s řádně

# **CZ** Polyfúzní svářečka na plastové trubky

uzemněným kolíkem (totéž platí pro připojení pomocí prodlužovacích kabelů), které musí být třížilové se zapojením dle normy ČSN 340 350. Je zakázáno používat prodlužovací kabely poškozené, neodborně opravené, nebo neznámého původu, které nabyly zrevidovány. Dle čl. 1 ČSN 33 1600 je nutno určit bezpečnostní opatření proti úrazu el. proudem při používání tohoto nářadí, buď použitím izolačního transformátoru s chráničem, nebo pracovat se svářečkou v dielektrických rukavicích anebo učinit jiná bezpečnostní opatření se stejnými ochrannými účinky. Se zařízením smí pracovat pouze osoba poučená dle úvodního ustanovení § 4 vyhlášky ČÚBP č. 50 / 1978 Sb. V zájmu bezpečnosti práce doporučujeme před zapojením svářečky do sítě zkontrolovat správné zapojení zásuvky a v případě prodlužovacího kabelu též koncovou zásuvku.

## **VÝKON REVIZÍ:**

Výchozí revize výrobku je provedena ve výrobním závodě. Uživatel je povinen podle ČSN 33 1600 provést revizi ručního nářadí třídy I. Skupiny B každé 3 měsíce.

## **⚠ POZOR:**

Tatáž povinnost se vztahuje i na prodlužovací kabely, pokud jsou pro připojení svářečky používány.

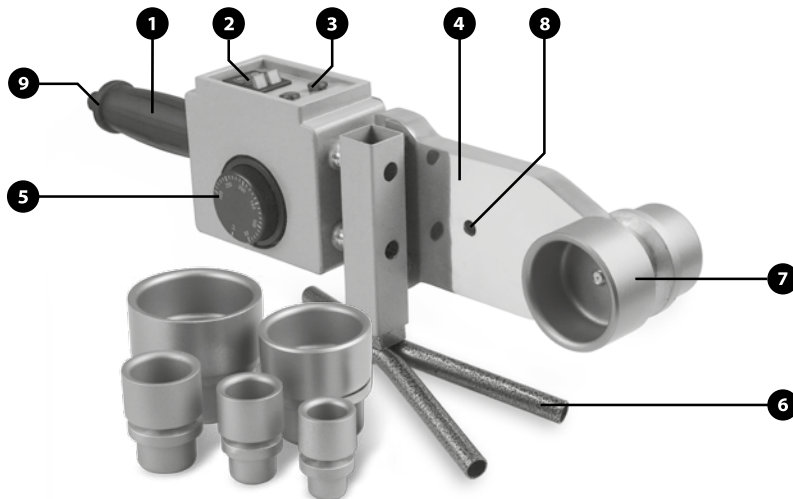
## **IV. Charakteristika**

Svářečka Extol Craft je nástroj vhodný pro svařování plastových trubek o vnitřním průměru od 20 do 63 mm v závislosti na provedení. Přístroj může pracovat ve dvou úrovních příkonu (750W nebo 1500W). Je to nástroj jednoduché konstrukce určený zejména pro nárazové použití pro kutily nebo v údržbě. Používá se pro svařování všech termoplastů používaných při montáži plastového potrubí (např. PP-R, PE, PP, PVFD). Pracovní plochy topných nástavců jsou potaženy antiadhézním materiálem, který zvyšuje jejich užitnou hodnotu.

## **V. Popis součástí a ovládacích prvků**

Obr. 1

1. Rukojeť
2. Dvojice vypínačů
3. Dvojice indikátorů
4. Topné těleso
5. Otočný ovladač nastavení teploty
6. Stojan
7. Topný nástavec
8. Otvor pro namontování topného nástavce
9. Přívodní kabel



## VI. Odkazy na značky a piktogramy



	Odpovídá EU požadavkům
	Používejte ochranné rukavice
	Před prvním spuštěním si pozorně přečtěte návod.

## VII. Princip polyfúzního svařování

**⚠ UPOZORNĚNÍ!** *Následující popis principu metody nenahrazuje platné předpisy ani odborné vyškolení pracovníků a slouží pouze k informativním účelům!*

Polyfúzní svařování spočívá v nahláti vnějšího povrchu trubky a vnitřního povrchu tvarovky na předepsanou teplotu a poté zasunutí obou částí vzájemně do sebe, čímž vznikne nerozebíratelný spoj. Předtím je však nutno očistit natavované části od mechanických nečistot hadříkem z nesyntetického materiálu. K natavení povrchu plastové trubky a tvarovky se používá nahlívací zrcadlo, osazené nástavci příslušné dimenze (trn a objímka). Po dosažení požadované teploty se na trn nasune tvarovka a zároveň se do objímky zasune příslušný konec trubky.

Během prohřívání se nesmí s trubicí ani tvarovkou otáčet. Po dostatečném natavení styčných ploch trubky a tvarovky je současně sejmeme z nástavců a vzájemným zasunutím je spojíme. Doba od sejmnutí natavených částí do jejich spojení musí být co nejkratší, v žádném případě nesmí přesáhnout dobu doporučenou výrobcem potrubí. Na oba díly se po dobu asi 10 sekund vyvíjí mírný osový tlak. Za tuto dobu svár částečně zchladne. Se svařencem by se nemělo manipulovat, až do jeho úplného zchladnutí.

## VIII. Pracovní postup

1. Svářečku umístěte na stojan.
2. Podle specifikací namontujte příslušný nástavec. Nástavec utáhněte klíčem. Nástavce umístěte co nejdále od rukojeti do jedné ze třech děr (obr.1 pozice 8) v topném tělese, ale vždy tak, aby se nástavec celou styčnou plochou dotýkal topného tělesa.
3. Přívodní kabel zapojte do zdroje napájení. (Pozor: zdroj napájení musí být uzemněn).
4. Sepněte jeden z dvojice vypínačů (obr.1 pozice 2) nebo oba vypínače najednou do polohy „I“. Rozsvícení vypínače/vypínačů značí zapnutí přístroje. Pozn. Přístroj může pracovat ve dvou úrovních příkonu (750W nebo 1500W). Po zapnutí jednoho ze dvou spínačů (libovolného) přístroj pracuje s příkonem 750W. Doba zahřívání z pokojové teploty na teplotu maximální (300°C) je cca 6 minut. Po zapnutí obou vypínačů přístroj pracuje s příkonem 1500W, doba zahřívání se tímto zkracuje na cca 3,5 minuty.
5. Otočným ovladačem (obr.1 pozice 5) nastavte požadovanou teplotu. Rozsvícená kontrolka/ky (obr.1 pozice 3) značí, že probíhá zahřívání na nastavenou teplotu. Zhasnutá kontrolka značí, že topné těleso (obr.1 pozice 4) je zahřáté na teplotu nastavenou na ovladači. Poznámka: Teplotu pro jednotlivé typy plastů je nutno nastavit podle informací výrobce trubek (doporučené hodnoty viz. též příslušné normy).
6. Připravené trubky resp. trubku a spojku vložte do nástavce a podle údajů z tabulky 1 nechte nahlát. Poté nahláté trubky rychle vyjměte z tavicího nástavce a bez obkladu zasuňte jednu do druhé  
**⚠ POZOR:** Při zasouvání/vysouvání trubky do/z tavicího nástavce ani při zasouvání trubek do sebe

# Polyfúzní svářečka na plastové trubky

není dovoleno trubkou pootáčet. Zasuvejte pouze působením osového tlaku.

Spoj trubek lze mechanicky namáhat nejdříve za dvě hodiny!

- Po ukončení práce vypínač/vypínače přepněte do polohy „0“ a odpojte přívodní kabel z elektrické zásuvky. Před uskladněním přístroj nechte zcela vychladnout.

Tabulka 1

Specifikace (mm)	Doba ohřevu (s)	Hloubka tavení (mm)	Doba chlazení (min.)
20	5	14	3
25	7	16	3
32	8	20	4
40	12	21	4
50	18	22,5	5
63	24	24	6

**Poznámka:** Pokud je teplota pod 5°C, je třeba prodloužit dobu ohřevu o 50%.

## IX. Čištění a údržba

Na čištění natavovacích ploch nástavců se nesmí používat kovové předměty, aby nedošlo k poškození teflonové vrstvy. Čištění lze provádět dřevěnou stěrkou anebo hadříkem z nesyntetického materiálu. Veškeré zásahy a opravy svářečky smí provádět pouze oprávněný pracovník.

### UPOZORNĚNÍ!

Čištění provádějte vždy při odpojeném zdroji napětí a v chladném stavu ( nestačí pouze vypnout vypínač)! Nepoužívejte žádná rozpouštědla! Dejte pozor na to, aby se nedostaly žádné kapaliny do přístroje: např. při čištění nebo používání venku. Vniknutí kapaliny do přístroje může způsobit poškození přístroje.

## X. Likvidace odpadu



Po skončení životnosti výrobku je nutné při likvidaci vzniklého odpadu postupovat v souladu s platnou legislativou. Výrobek obsahuje elektrické/elektronické součásti. Neodhazujte do směsného odpadu, odevzdejte zpracovateli odpadu nebo na místo zpětného odběru nebo odděleného sběru tohoto typu odpadu. Provozní náplně jsou nebezpečným odpadem. Nakládejte s nimi v souladu s platnou legislativou a dle pokynů jejich výrobce.

## XI. Záruční lhůta a podmínky

### ZÁRUČNÍ LHŮTA

Dne 01. 01. 2003 vstoupil v platnost zákon č. 136/2002 Sb. ze dne 15. 03. 2002, kterým se mění zákon č. 40/1964 Sb. a zákon č. 65/1965 Sb. ve znění pozdějších předpisů. Firma Madal Bal a.s. v souladu s tímto zákonem poskytuje na Vámi zakoupený výrobek záruku na dobu 2 let od data prodeje. Při splnění záručních podmínek (uvedeno níže) Vám výrobek během této doby bezplatně opraví smluvní servis firmy Madal Bal, a.s.

### ZÁRUČNÍ PODMÍNKY

- 1) Prodávající je povinen spotřebiteli zboží předvést a řádně vyplnit záruční list. Všechny údaje musí být v záručním listě vypsány nesmazatelným způsobem v okamžiku prodeje zboží.
- 2) Již při výběru zboží pečlivě zvažte, jaké funkce a činnosti od výrobku požadujete. To, že výrobek nevyhovuje Vaším pozdějším technickým nárokům, není důvodem k jeho reklamaci.
- 3) Při uplatnění nároku na záruční opravu musí být zboží předáno s řádně vyplněným originálem záručního listu nebo jiným dokladem o koupi.
- 4) V případě reklamace musí být zboží předáno v čistém stavu, zbaveno prachu či špíny a zabaleno nejlépe v originálním obalu tak, aby při přepravě nedošlo k poškození. V zájmu přesné diagnostiky závady a jejího dokonalého odstranění spolu s výrobkem zašlete i jeho originální příslušenství.
- 5) Servis nenese odpovědnost za zboží poškozené přepravcem.
- 6) Servis dále nenese odpovědnost za zaslané příslušenství, které není součástí základního vybavení výrobku. Výjimkou jsou případy, kdy příslušenství nelze odstranit z důvodu vady výrobku.
- 7) Záruka se vztahuje výlučně na závady způsobené vadou materiálu, výrobní montáže nebo technologií zpracování.
- 8) Tato záruka není na újmu zákonným právům, ale je dodatkem k nim.
- 9) Záruční opravu je oprávněn vykonávat výhradně autorizovaný servis značky Extol.
- 10) Výrobce odpovídá za to, že výrobek bude mít po celou záruční lhůtu vlastnosti a parametry uvedené v technických údajích, při dodržení návodu na použití. Zároveň si vyhrazuje právo na konstrukční změny bez předchozího upozornění.
- 11) Nárok na záruku zaniká, jestliže:
  - a) výrobek nebyl používán a udržován podle návodu k obsluze.
  - b) byl proveden jakýkoliv zásah do konstrukce stroje bez předchozího písemného povolení vydaného firmou Madal Bal a.s. nebo smluvním servisem.
  - c) výrobek byl používán v jiných podmínkách nebo k jiným účelům, než ke kterým je určen.
  - d) byla některá část výrobku nahrazena neoriginální součástí.
  - e) k poškození výrobku nebo k nadměrnému opotřebení došlo vinou nedostatečné údržby.
  - f) výrobek havaroval nebo byl poškozen vyšší mocí.
  - g) škody vzniklé působením vnějších mechanických, teplotních či chemických vlivů.
  - h) vady byly způsobeny nevhodným skladováním, či manipulací s výrobkem.
  - i) výrobek byl používán (pro daný typ výrobku) v agresivním prostředí např. prašném, vlhkém.
  - j) výrobek byl použit nad rámec přípustného zatížení.
  - k) bylo provedeno jakékoliv falšování záručního listu nebo dokladu o koupi.
- 12) Výrobce neodpovídá za vady výrobku způsobené běžným opotřebením nebo použitím výrobku k jiným účelům, než ke kterým je určen.
- 13) Záruka se nevztahuje na položky, u kterých lze očekávat opotřebení v důsledku jejich normální funkce (např. lakování atd.)
- 14) Poskytnutím záruky nejsou dotčena práva kupujícího, která se ke koupi věci váží podle zvláštních právních předpisů.

### ZÁRUČNÍ A POZÁRUČNÍ SERVIS

Nejbližší servisní místo najdete na webových stránkách [www.extol.cz](http://www.extol.cz) nebo si vyžádejte jejich přehled v místě, kde jste výrobek zakoupili. Rádi Vám také poradíme na zákaznické lince 222 745 130





## ES Prohlášení o shodě

Madal Bal a.s. • Lazy IV/3356, 760 01 Zlín • IČO: 49433717

prohlašuje, že následně označené zařízení na základě jeho koncepce a konstrukce, stejně jako do oběhu uvedené provedení, odpovídá příslušným základním bezpečnostním požadavkům nařízení vlády. Při námi neodsouhlasených změnách zařízení ztrácí toto prohlášení svou platnost.

### Extol Craft 419310

Polyfúzní svářečka na plastové trubky 1500W

byla navržena a vyrobena ve shodě s následujícími normami:

EN 55014-1:2006, EN 55014-2:1997/A1:2001;

EN 61000-3-2:2006, 61000-3-3:1995/A1:2001/A2:2005

EN 60335-2-45:2002

a následujícími předpisy (vše v platném znění):

2006/95 EK;

2004/108 EK;

2006/42 EK;

2000/14 EK;

2002/95 EK

ES prohlášení o shodě bylo vydáno na základě certifikátů č. ED/2007/90025C; SHEM0070900206HSC vydaných zkušebnou SGS Taiwan Ltd., Eletronics&Communication Services, Taipei, Taiwan.

Poslední dvojčíslí roku, kdy byl výrobek označen značkou CE: 10  
ve Zlíně 12. 3. 2012

Martin Šenkýř  
člen představenstva a.s.

## Úvod

Vážení zákazníci,  
ďakujeme za dôveru, ktorú ste prejavili značke Extol Craft kúpou tohto náradia.

Tento výrobok absolvoval hĺbkové testy spoľahlivosti a kvality, ktorým svoje výrobky podrobujeme. Urobili sme všetky opatrenia, aby sa k vám výrobok dostal v dokonalom stave. Pokiaľ by sa aj napriek tomu objavila akákoľvek porucha alebo by ste pri jeho používaní narazili na ťažkosti, neváhajte sa, prosím, obrátiť na naše zákaznícke centrum:

**Tel.: +421 2 2129 2070, fax: +421 2 2129 2091**

**www.extol.sk**

Výrobca: Madal Bal a. s., Průmyslová zóna Příluky 244, 76001 Zlín, Česká republika

Dátum vydania: 12. 3. 2012

## I. Technické údaje

---

Typové označenie	419310
Napätie	230 V ~ ,50 Hz
Príkón	750W/1500 W
Povrchová teplota matrice	0-300°C
Čas nábehu teploty	< 10 minút
Hmotnosť	1,8 kg
Izolácia	trieda ochrany I
Krytie	IPX4

---

## II. Rozsah dodávky

---

Zváračka	1x
Stojan na zváračku	1x
Nadstavce DN (20, 25, 32, 40, 50 a 63 mm)	1x
Plechový kufrík	1x
Návod na použitie	1x

---

Na výrobku je uvedený mesiac a rok výroby prostredníctvom sériového čísla na výrobnom štítku.

Prvé štyri čísla uvádzajú rok výroby a ďalšie dve číslice uvádzajú mesiac výroby, po nich nasleduje poradové číslo.



### III. Všeobecné bezpečnostné pokyny

Tento „Návod na použitie“ udržujte v dobrom stave a ponechávajte ho uložený pri výrobku, aby sa s ním, v prípade potreby, mohla obsluha výrobku opätovne oboznámiť. Ak výrobok komukolvek požičiavate alebo ho predávate, nikdy k nemu nezabudnite priložiť tiež kompletný návod na použitie.

Toto upozornenie sa používa v celej príručke:

#### **UPOZORNENIE!**

Toto upozornenie! sa používa pre pokyny, ktorých nedodržanie môže viesť k úrazu elektrickým prúdom, ku vzniku požiaru a/alebo k vážnemu zraneniu osôb.

#### **VÝSTRAHA!**

Prečítajte si všetky pokyny. Nedodržanie všetkých nasledujúcich pokynov môže viesť k úrazu elektrickým prúdom, ku vzniku požiaru a/alebo k vážnemu zraneniu osôb. Ďalej môže používanie, ktoré je v rozpore s týmto návodom, zapríčiniť stratu záruky na výrobok. Výrazom „elektrické náradie“ vo všetkých ďalej uvedených výstražných pokynoch je myslené ako elektrické náradie napájané (pohyblivým prívodom) zo siete, tak náradie napájané z batérií (bez pohyblivého prívodu).

Zapamätajte si a uschovajte tieto pokyny!

#### **1) PRACOVISKO**

- Udržiavajte pracovisko čisté a dobre osvetlené. Neupratané a tmavé pracovisko býva príčinou nehôd.
- Neprevádzkujte náradie vo výbušnej atmosfére akou je prítomnosť horľavých kvapalín, plynov alebo pár. Náradie vytvára iskry, ktoré môžu zapáliť prach alebo výpary.
- Počas prevádzky náradia udržujte deti a pozorovateľov v bezpečnej vzdialenosti. Rozptyľovanie pozornosti môže spôsobiť stratu nad ovládaním náradia.

#### **2) ELEKTRICKÁ BEZPEČNOSŤ**

- Vidlica náradia sa musí zhodnúť so zásuvkou. Nikdy vidlicu akýmkoľvek spôsobom nevymieňajte. S uzemneným náradím nikdy nepoužívajte rozdvojku. Nemenené vidlice a k nim zodpovedajúce zásuvky znižujú riziko úrazu elektrickým prúdom.

- Zabráňte telesnému kontaktu s uzemnenými povrchmi, ako sú potrubie, vykurovacie telesá, sporáky a chladničky. Ak je vaše telo spojené so zemou, riziko úrazu elektrickým prúdom je zvýšené.

- Nevystavujte náradie dažďu a vlhkému prostrediu. Prístupom vody sa zvyšuje riziko úrazu elektrickým prúdom.

- Nepoškodzuje šnúru. Nikdy nepoužívajte šnúru na prenášanie, zatlačanie alebo vyťahovanie náradia zo siete. Chráňte šnúru pred teplom, olejom, ostrými hranami alebo pohyblivými časťami. Poškodené alebo zamotané šnúry zvyšujú riziko úrazu elektrickým prúdom.

- Ak náradie pracuje vonku, používajte predĺžovaciu šnúru vhodnú do vonkajšieho prostredia. Použitím šnúry vhodnej na vonkajšie použitie sa zníži riziko úrazu elektrickým prúdom.

#### **3) OSOBNÁ BEZPEČNOSŤ**

- Buďte ostražití, sledujte, čo robíte a pri práci s náradím používajte svoje zmysly. Nepoužívajte náradie, ak ste unavení alebo pod vplyvom drog, alkoholu alebo liekov. Pri chvíľke nepozornosti môže náradie spôsobiť vážne zranenie osôb.

- Používajte bezpečné náradie. Vždy si chráňte oči. Bezpečnostnými zariadeniami, ako sú maska proti prachu, bezpečnostné protišmykové topánky, helma alebo ochrana sluchu používané v príslušných podmienkach znižujú výskyt zranenia osôb.

- Zabráňte náhodnému spusteniu nástroja do prevádzky. Pred pripojením na sieť skontrolujte, či je spínač v polohe vypnuté. Prenášanie náradia s palcom na vypínači alebo pripojením na sieť môže spôsobiť úraz.

- Pred pripojením náradia na sieť odstráňte všetky nastavovacie nástroje alebo kľúče. Kľúče alebo nastavovacie nástroje voľne pripojené k rotačným častiam náradia môžu spôsobiť poranenie osôb.

- Nepreceňujte sa. Zvoľte vhodnú oporu a po celý čas udržiavajte rovnováhu. Umožňuje to lepšie ovládanie náradia v neočakávaných situáciách.

- Obliekajte sa vhodne. Nenoste voľný odev a šperky. Dbajte na to, aby vaše vlasy, oblečenie a rukavice boli mimo pohybujúcich sa častí. Voľný odev šperky alebo dlhé vlasy sa môžu zachytiť do pohybujúcich sa súčastí.

- Ak je náradie vybavené zariadením na pripojenie odsávača prachu a zberacie zariadenia ubezpečte sa, či sú pripojené a používané správne. Používanie takých

zariadení môže znížiť nebezpečenstvo vzniknuté prítomnosťou prachu.

#### 4) POUŽITIE A ÚDRŽBA NÁRADIA

a) **Náradie nepreťažujte.** Používajte správne náradie určené pre vaše použitie. Správne náradie vykoná v rozsahu určenia, na ktoré bolo skonštruované, prácu lepšie a bezpečnejšie.

b) **Náradie nepoužívajte, ak sa jeho spínač nedá otočiť do polohy zapnuté a vypnuté.** Každé náradie, ktoré sa nedá ovládať spínačom je nebezpečné a musí sa dať opraviť.

c) **Pred akýmkoľvek nastavením, zmenou príslušenstva alebo pri odložení náradia odpojte ho od zdroja napájania.** Takéto preventívne bezpečnostné opatrenia znižujú riziko náhodného spustenia náradia do prevádzky.

d) **Nečinné náradie uskladnite mimo dosahu detí a nedovoľte prevádzkovať náradie osobám, ktoré nie sú oboznámené s ním a s týmito pokynmi.** Náradie je v rukách nezaučenej obsluhy nebezpečné.

e) **Náradie udržiavajte.** Skontrolujte správne nastavenie alebo prichytenie pohyblivých súčastí, zlomene súčastí a všetky ostatné skutočnosti, ktoré môžu ovplyvniť prevádzku náradia. Ak sú poškodené, dajte náradie pred použitím opraviť. Vela nehôd je spôsobených nesprávnou údržbou náradia.

f) **Udržujte rezné nástroje ostré a čisté.** Správne udržiavané rezné náradie s ostrými reznými hranami je menej náchylné na zovretie a jednoduchšie sa ovláda.

g) **Používajte náradie, príslušenstvo, nástroje atď. v súlade s týmito pokynmi a spôsobom uvedeným pre príslušný typ náradia, berúc do úvahy pracovné podmienky a druh vykonávanej práce.** Použitie náradia na prevádzku inú, ako je určené, vyvoláva nebezpečné situácie.

#### 5) SERVIS

a) **Na opravu zverte svoje náradie iba kvalifikovanému opravárovi, ktorý používa originálne náhradné dielce.** Toto zabezpečí, že bezpečnosť náradia bude dodržiavaná.

#### DODATKOVÉ BEZPEČNOSTNÉ POKYNY



#### VÝSTRAHA!

Ak nie je toto náradie používané, musí byť umiestnené na svojom stojane.

Je zakázané nechávať zapnutú zväračku bez dozoru obsluhy!

1. Nevystavujte zväračku daždi ani iným poveternostným vplyvom. Chráňte pred vlhkosťou.
2. Pokiaľ nie je spotrebič používaný opatrne, môže dôjsť k požiaru.
3. Výmenu nadstavcov je nutné vykonávať iba pri vypnutej zväračke a odpojenom kábli zväračky zo siete.
4. Pri výmene nadstavcov je vhodné použiť ochranné rukavice.
5. Nahriate funkčné časti zväračky nesmú byť v blízkosti horľavých predmetov.
6. Zväračku nie je možné prevádzkovať v prostredí agresívnych plynov, horľavín a výbušnín.
7. Po skončení práce je potrebné odpojiť kábel zväračky zo siete.
8. Po použití umiestnite na stojan a pred uprataním zväračku nechajte vychladnúť.
9. Tepló môže byť vedené k horľavým materiálom, ktoré sú mimo dohľadu!
10. Úkon zvarovania sa nesmie opakovať na spojke, pokiaľ by to mohlo mať za následok sprístupnenie živých častí. Časti, ktoré sú v činnosti s bezpečným malým napätím presahujúcim 12 V vo zväračkách termoplastových rúrok sa považujú tiež za živé časti.
11. Opravy zväračky smie vykonávať iba oprávnený pracovník.

Polyfúzne zväračky sú zaradené podľa ČSN 33 1600 do ručného náradia triedy I. skupina B, preto je dovolené pripájať tieto zväračky iba do zásuvky s riadne uzemneným kolíkom (to isté platí pre pripojenie pomocou predlžovacích káblov), ktoré musia byť trojžilové so zapojením podľa normy ČSN 340 350. Je zakázané používať predlžovacie káble poškodené, neodborne opravené, alebo neznámeho pôvodu, ktoré neboli zrevidované.

Podľa čl. 1 ČSN 33 1600 je nutné určiť bezpečnostné opatrenia proti úrazu el. prúdom pri používaní tohto náradia, buď použitím izoláčného transformátora s chráničom alebo pracovať so zväračkou v dielektrických rukaviciach alebo urobiť iné bezpečnostné opatrenia s rovnakými ochrannými účinkami.

So zariadením smie pracovať iba osoba poučená podľa úvodného ustanovenia § 4 vyhlášky ČÚBP č. 50 / 1978 Zb. V záujme bezpečnosti práce odporúčame pred zapojením zväračky do siete skontrolovať správne zapojenie zásuvky a v prípade predlžovacieho kábla tiež koncovú zásuvku.

# SK Polyfúzná zväračka na plastové rúrky

## VÝKON REVÍZIÍ:

Východisková revízia výrobku je vykonaná vo výrobnom závode. Užívateľ je povinný podľa ČSN 33 1600 vykonať revíziu ručného náradia triedy I. skupiny B každé 3 mesiace.

## ⚠ POZOR:

Tá istá povinnosť sa vzťahuje i na predlžovacie káble, pokiaľ sú na pripojenie zväračky používané.

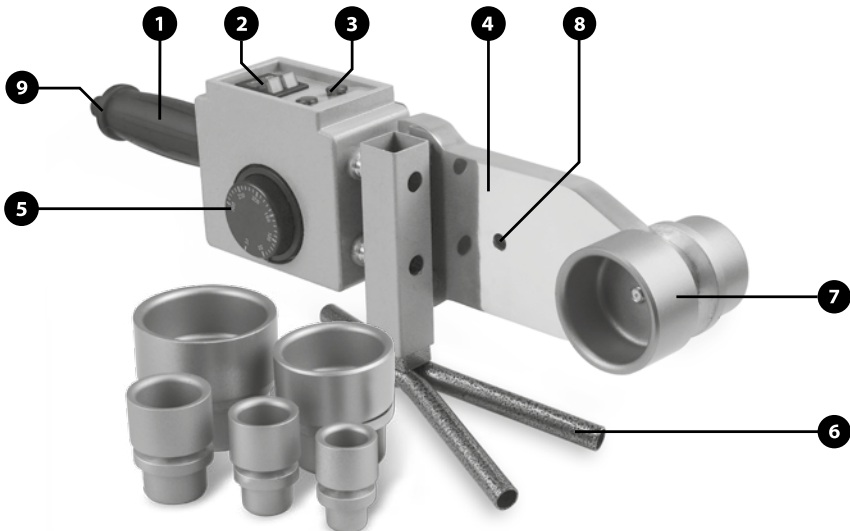
## IV. Charakteristika

Zväračka Extol Craft je nástroj vhodný na zváranie plastových rúrok s vnútorným priemerom od 20 do 63 mm v závislosti od vyhotovenia. Prístroj môže pracovať v dvoch úrovniach príkonu (750 W alebo 1 500 W). Je to nástroj jednoduchej konštrukcie určený najmä na nárazové použitie pre domácich majstrov alebo v údržbe. Používa sa na zváranie všetkých termoplastov používaných pri montáži plastového potrubia (napr. PP-R, PE, PP, PVFD). Pracovné plochy ohrievacích nadstavcov sú potiahnuté antiadhéznym materiálom, ktorý zvyšuje ich úžitkovú hodnotu.

## V. Popis súčastí a ovládacích prvkov

Obr. 1

1. Rukoväť
2. Dvojica vypínačov
3. Dvojica indikátorov
4. Ohrievacie teleso
5. Otočný ovládač nastavenia teploty
6. Stojan
7. Ohrievací nadstavec
8. Otvor na namontovanie ohrievacieho nadstavca
9. Prívodný kábel



## VI. Odkazy na značky a piktogramy



	Spĺňa požiadavky Európskej únie.
	Používajte ochranné rukavice.
	Pred použitím si preštudujte návod na použitie.

## VII. Princíp polyfúzneho zvárania

**⚠ UPOZORNENIE: Nasledujúci popis princípu metódy nenahradzuje platné predpisy ani odborné vyškolenie pracovníkov a slúži iba na informatívne účely!**

Polyfúzne zváranie spočíva v nahriatí vonkajšieho povrchu rúrky a vnútorného povrchu tvarovky na predpísanú teplotu a následnom zasunutí oboch častí vzájomne do seba, čím vznikne nerozoberateľný spoj. Pred tým je však nutné očistiť natavované časti od mechanických nečistôt handričkou z nesyntetického materiálu. Na natavenie povrchu plastovej rúrky a tvarovky sa používa nahrievacie zrkadlo, osadené nadstavcami príslušnej dimenzie (trň a objímka). Po dosiahnutí požadovanej teploty sa na trň nasunie tvarovka a zároveň sa do objímky zasunie príslušný koniec rúrky.

Počas prehrievania sa nesmie s rúrkou ani tvarovkou otáčať. Po dostatočnom natavení styčných plôch rúrky a tvarovky ich súčasne snímeme z nadstavcov a vzájomným zasunutím ich spojíme. Čas od sňatia natavených častí do ich spojenia musí byť čo najkratší, v žiadnom prípade nesmie presiahnuť čas odporúčaný výrobcom potrubia. Na oba diely sa počas asi 10 sekúnd vyvíja mierny osový tlak. Za tento čas zvar čiastočne schladne. So zvarom by sa nemalo manipulovať až do jeho úplného vychladnutia.

## VIII. Pracovný postup

- Zváračku umiestnite na stojan.
- Podľa špecifikácií namontujte príslušný nadstavec. Nadstavec dotiahnite kľúčom. Nadstavce umiestňujete čo najďalej od rukoväti do jednej z troch dier (obr. 1, pozícia 8) v ohrievacom telese, ale vždy tak, aby sa nadstavec celou styčnou plochou dotýkal ohrievacieho telesa.
- Prívodný kábel zapojte do zdroja napájania. (Pozor: zdroj napájania musí byť uzemnený).
- Zopnite jeden z dvojice vypínačov (obr. 1, pozícia 2) alebo oba vypínače naraz do polohy „I“. Rozsvietenie vypínača/vypínačov znamená zapnutie prístroja. Pozor. Prístroj môže pracovať v dvoch úrovniach príkonu (750 W alebo 1 500 W). Po zapnutí jedného z dvoch spínačov (ľubovoľného) prístroj pracuje s príkonom 750 W. Čas zahrievania z izbovej teploty na teplotu maximálnu (300 °C) je cca 6 minút. Po zapnutí oboch vypínačov prístroj pracuje s príkonom 1 500 W, čas zahrievania sa týmto skracuje na cca 3,5 minúty.
- Otočným ovládačom (obr. 1, pozícia 5) nastavte požadovanú teplotu. Rozsvietená kontrolka/ky (obr. 1, pozícia 3) znamená, že prebieha zahrievanie na nastavenú teplotu. Zhasnutá kontrolka znamená, že ohrievacie teleso (obr. 1, pozícia 4) je zahriate na teplotu nastavenú na ovládači. Poznámka: Teplotu pre jednotlivé typy plastov je nutné nastaviť podľa informácií výrobcu rúrok (odporúčané hodnoty pozrite tiež v príslušných normách).
- Prípravené rúrky, resp. rúrkou a spojku, vložte do nadstavca a podľa údajov z tabuľky 1 nechajte nahriať. Potom nahriate rúrky rýchlo vyberte z taviaceho nadstavca a bez odkladu zasuňte jednu do druhej.



**POZOR:** Pri zasúvaní/vysúvaní rúrky do/z taviaceho nadstavca ani pri zasúvaní rúrok do seba nie je dovolené rúrkou pootáčať. Zasúvajte iba pôsobením osového tlaku. Spoj rúrok je možné mechanicky namáhať najskôr o dve hodiny!

- Po ukončení práce vypínač/vypínače prepnite do polohy „0“ a odpojte prívodný kábel z elektrickej zásuvky. Pred uskladnením prístroj nechajte celkom vychladnúť.

Tabuľka 1

Nadstavec (mm)	Čas ohrevu (s)	Hĺbka tavenia (mm)	Čas chladenia (min.)
20	5	14	3
25	7	16	3
32	8	20	4
40	12	21	4
50	18	22,5	5
63	24	24	6

**Poznámka:** Pokiaľ je teplota pod 5 °C, je potrebné predĺžiť čas ohrevu o 50 %.

## IX. Čistenie a údržba

Na čistenie natavovacích plôch nadstavcov sa nesmú používať kovové predmety, aby nedošlo k poškodeniu teflónovej vrstvy. Čistenie je možné vykonávať drevenou štiepkou alebo handričkou z nesyntetického materiálu. Všetky zásahy a opravy zväračky smie vykonávať iba oprávnený pracovník.



### UPOZORNENIE!

Čistenie vykonávajte vždy pri odpojenom zdroji napätia a v chladnom stave (nestačí iba vypnúť vypínač)! Nepoužívajte žiadne rozpúšťadlá! Dajte pozor na to, aby sa nedostali žiadne kvapaliny do prístroja: napr. pri čistení alebo používaní vonku. Vniknutie kvapaliny do prístroja môže spôsobiť poškodenie prístroja.

## X. Likvidácia odpadu



Po skončení životnosti výrobku je nutné pri likvidácii vzniknutého odpadu postupovať v súlade s platnou legislatívou. Výrobok obsahuje elektrické/elektronické súčasti. Neodhadzujte do miešaného odpadu, odovzdajte spracovateľovi odpadu alebo na miesto spätného odberu alebo oddeleného zberu tohto typu odpadu. Prevádzkové náplne sú nebezpečným odpadom. Nakladajte s nimi v súlade s platnou legislatívou a podľa pokynov ich výrobcu.

## XI. Záručná lehota a podmienky

### ZÁRUČNÁ LEHOTA

Dňa 01. 01. 2003 vstúpil v účinnosť zákon Č. 136/2002 Sb. zo dňa 15. 03. 2002, ktorým sa mení zákon Č. 40/1964 Sb. a zákon Č. 65/1965 Sb. vo znenie neskorších predpisov. Firma Madal Bal a.s. v súlade s týmto zákonom poskytuje na Vámi zakúpený výrobok záruku dva roky od data predaja. Pri splnení záručných podmienok (uvedeno nižšie) Vám výrobok počas tejto doby bezplatne opraví autorizovaný servis firmy Madal Bal a.s. (servisná miesta sú na stránkach [www.extol.sk](http://www.extol.sk)).

### ZÁRUČNÉ PODMIENKY

1. Predávajúci je povinný spotrebiteľovi tovar predviesť a riadne vyplniť záručný list. Všetky údaje musia byť v záručnom liste vypísané nezmazateľným spôsobom v okamihu predaja tovaru.
2. Už pri výbere tovaru starostlivo zvažte, aké funkcie a činnosti od výrobku požadujete. To, že výrobok nevyhovuje Vaším neskorším technickým národom, nie je dôvodom na jeho reklamáciu.
3. Pri uplatnení nároku na záručnú opravu musí byť tovar odovzdaný s riadne vyplneným originálom záručného listu alebo iným dokladom o kúpe.
4. V prípade reklamácie musí byť tovar odovzdaný v čistom stave, zbavený prachu či špiny a zabalený najlepšie v originálnom obale tak, aby pri preprave nedošlo k poškodeniu. V záujme presnej diagnostiky poruchy a jej dokonalého odstránenia spolu s výrobkom zašlite aj jeho originálne príslušenstvo.
5. Servis nenesie zodpovednosť za tovar poškodený prepravcom.
6. Servis ďalej nenesie zodpovednosť za zaslané príslušenstvo, ktoré nie je súčasťou základného vybavenia výrobku. Výnimkou sú prípady, kedy príslušenstvo nie je možné odstrániť z dôvodu chyby výrobku.
7. Záruka sa vzťahuje výlučne na závady spôsobené chybou materiálu, výrobnou montážou alebo technológiou spracovania.
8. Táto záruka nie je na ujmu zákonným právam, ale je dodatkom k nim.
9. Záručnú opravu je oprávnený vykonávať výhradne autorizovaný servis značky Extol.
10. Výrobca zodpovedá za to, že výrobok bude mať po celú záručnú lehodu vlastnosti a parametre uvedené v technických údajoch, pri dodržaní návodu na použitie. Zároveň si vyhradzuje právo na konštrukčné zmeny bez predchádzajúceho upozornenia.
11. Nárok na záruku zaniká, ak:
  - a) výrobok nebol používaný a udržiavaný podľa návodu na obsluhu.
  - b) bol vykonaný akýkoľvek zásah do konštrukcie stroja bez predchádzajúceho písomného povolenia vydaného firmou Madal Bal s.r.o., alebo zmluvným servisom.
  - c) výrobok bol používaný v iných podmienkach alebo na iné účely, než na ktoré je určený.
  - d) bola niektorá časť výrobku nahradená neoriginálnou súčasťou.
  - e) došlo k poškodeniu výrobku alebo k nadmernému opotrebeniu vinou nedostatočnej údržby.
  - f) výrobok havaroval alebo bol poškodený vyššou mocou.
  - g) škody vznikli pôsobením vonkajších mechanických, teplotných či chemických vplyvov.
  - h) chyby boli spôsobené nevhodným skladovaním, či manipuláciou s výrobkom.
  - i) výrobok bol používaný (pre daný typ výrobku) v agresívnom prostredí napr. prašnom, vlhkom.
  - j) výrobok bol použitý nad rámec prípustného zaťaženia.
  - k) bolo vykonané akékoľvek falšovanie záručného listu alebo dokladu o kúpe.
12. Výrobca nezodpovedá za chyby výrobku spôsobené bežným opotrebením alebo použitím výrobku na iné účely, než na ktoré je určený.
13. Záruka sa nevzťahuje na položky, u ktorých je možné očakávať opotrebenie v dôsledku ich normálnej funkcie (napr. lakovanie atď.)
14. Poskytnutím záruky nie sú dotknuté práva kupujúceho, ktoré sa ku kúpe viažu podľa osobitných právnych predpisov.

### ZÁRUČNÝ A POZÁRUČNÝ SERVIS VYKONÁVA DISTRIBÚTOR:

Madal Bal s.r.o., Stará Vajnorská 37, 831 04 Bratislava  
tel.: +421 2 2129 2070, fax: +421 2 2129 2091  
E-mail: [servis@madalbal.sk](mailto:servis@madalbal.sk)





## ES Vyhlásenie o zhode

Madal Bal s.r.o. • Stara Vajnorská 37, 831 04 Bratislava • IČO: 31380522

prehlasuje, že následne označené zariadenie na základe jeho koncepcie a konštrukcie, rovnako ako do obehu uvedené vyhotovenie, zodpovedá príslušným základným bezpečnostným požiadavkám nariadenia vlády. Pri nami neodsúhlasených zmenách zariadenia stráca toto prehlásenie svoju platnosť.

### Extol Craft 419310

Polyfúzná zväračka na plastové rúrky 1500W

bola navrhnutá a vyrobená v zhode s nasledujúcimi normami:

EN 55014-1:2006, EN 55014-2:1997/A1:2001;

EN 61000-3-2:2006, 61000-3-3:1995/A1:2001/A2:2005

EN 60335-2-45:2002;

a nasledujúcimi predpismi (všetko v platnom znení):

2006/95 EK;

2004/108 EK;

2006/42 EK;

2000/14 EK;

2002/95 EK

ES vyhlásenie o zhode bolo vydané na základe certifikátov č. ED/2007/90025C; SHEM0070900206HSC vydaných skúšobňou SGS Taiwan Ltd., Eletronics&Communication Services, Taipei, Taiwan.

Posledné dvojčíslo roku, kedy bol výrobok označený značkou CE: 10

v Bratislave 12. 3. 2012

Dušan Štraus  
konateľ firmy

## Bevezetés

Tisztelt Vásárlóink!

Köszönjük, hogy a készülék megvásárlásával bizalmukat fejezték ki az EXTOL Craft márka iránt.

A termék minősége és megbízhatósága azon részletes vizsgálatok eredménye, amelynek termékeinket alávétjük. Megtettünk minden intézkedést annak érdekében, hogy a termék tökéletes állapotban kerüljön Önökhöz. Ha ennek ellenére bármilyen meghibásodás jelentkezne, vagy a termék használata közben támadnának nehézségek, kérjük, forduljanak ügyfélszolgálati irodánkhoz.

**Telefon: (1) 297-1277, telefax: (1) 297-1270**

**www.extol.hu**

Gyártó: Madal Bal a. s., Průmyslová zóna Příluky 244, 76001 Zlín(Cseh Köztársaság)

Forgalmazó: Madal Bal Kft., 1183 Budapest, Gyömrői út 85-91. (Magyarország)

A kiadás dátuma: 12. 3. 2012

## I. Műszaki adatok

---

Típusjelölés:	419310
Feszültség:	230 V~, 50 Hz
Teljesítmény:	700W / 1500W
A melegítőtest felületének hőmérséklete:	0 – 300°C
Felmelegedési idő:	< 10 perc
Tömeg:	1,8 kg
Szigetelés:	I. szigetelési osztály
Érintésvédelem:	IPX4

---

## II. A szállítmány tartalma

---

Hegesztő készülék	1 db
Tartóállvány	1 db
Toldatok, NÁ (20, 25, 32, 40, 50 és 63 mm)	1 db
Fém tartódoboz	1 db
Használati útmutató	1 db

---

A gyártó a termék adattábláján feltüntetett sorozatszám segítségével megadja a termék gyártási idejét. A sorozatszám első négy számjegye a gyártási évet adja meg, a következő két számjegy a gyártás hónapját jelenti, majd maga a sorozatszám következik.

# H Polifúziós hegesztő készülék műanyag csövekhez

## III. Általános biztonsági utasítások

Tartsa ezt a „Használati útmutatót” jó állapotban, a termék közelében, hogy szükség esetén a termék kezelője ismételten el tudja olvasni. Ha a terméket kölcsönadja vagy eladja, soha ne felejtse el hozzátenni a teljes használati útmutatót.

Ezt a figyelmeztetést az egész kézikönyvben alkalmazzuk:

### FIGYELMEZTETÉS!

Ezt a figyelmeztetést azokhoz az utasításokhoz használjuk, amelyek be nem tartása áramütéses balesetet, tüzet és/vagy súlyos személyi sérülést okozhat.

### FIGYELMEZTETÉS!

Olvassa el az összes utasítást. Az alábbi utasítások be nem tartása áramütéses balesetet, tüzet és/vagy súlyos személyi sérülést okozhat. Ezenkívül a jelen útmutatóban foglaltaktól eltérő módon történő használat a termékre nyújtott garancia elvesztésével járhat. „Az alábbi figyelmeztető utasításokban az „elektromos szerszám” kifejezés alatt elektromos hálózatról (flexibilis vezetéken keresztül), vagy akkumulátorról (flexibilis vezeték nélkül) táplált szerszámokat értünk.

Őrizze meg a használati útmutatót és jegyezze meg a benne foglaltakat!

### 1) MUNKAKÖRNYEZET

- A munkahelyet tartsa tisztán és jól megvilágított állapotban. *A rendetlen és nem megfelelően megvilágított munkahely baleset okozója lehet.*
- Az elektromos szerszámot ne használja robbanásveszélyes területen, ott ahol gyúlékony folyadékok és gázok vannak vagy por keletkezik. *Az elektromos szerszámokban szikrák keletkeznek, amelyek berobbanthatják a port vagy a gyúlékony gőzöket.*
- Elektromos szerszámok használatakor ügyeljen, hogy gyermekek és illetéktelen személyek a szerszámhoz ne férjenek hozzá. *Külső zavaró hatások esetén elveszítheti uralmát a szerszám felett.*

### 2) ELEKTROMOS BIZTONSÁG

- Az elektromos készülék flexibilis csatlakozóvezetékén lévő csatlakozódugónak meg kell felelnie

a hálózati csatlakozóaljnak. Soha semmilyen módon ne próbálja meg a csatlakozódugót megjavítani. *Védőföldeléssel rendelkező készülékekhez soha ne használjon csatlakozóadapert. A nem javított, megfelelő csatlakozódugók csökkentik az áramütés okozta balesetek bekövetkezésének veszélyét.*

- Ügyeljen, hogy a teste ne kerüljön érintkezésbe földelt tárgyakkal, például csővezetékekkel, központi fűtési rendszer radiátoraival, tűzhelyekkel és hűtőszekrényekkel. *Az áramütés okozta balesetek bekövetkezésének veszélye nagyobb, ha a teste le van földelve.*

- Ügyeljen, hogy az elektromos szerszám ne kerüljön érintkezésbe esővel, vízzel vagy nedvességgel. *Ha az elektromos szerszámba víz jut be, az áramütés okozta balesetek bekövetkezésének veszélye nagyobb lesz.*

- A flexibilis csatlakozóvezetékét nem szabad a rendeltetésétől eltérő célra használni. Soha ne hordozza és ne húzza az elektromos szerszámot a vezetékénél fogva, illetve ne húzza ki a csatlakozódugót a csatlakozóaljából a vezetéknel fogva. *Ügyeljen arra, hogy a vezeték ne kerüljön érintkezésbe forró felülettel, zsiradékokkal, éles élekkel és mozgó alkatrészekkel. A sérült vagy összekuszálódott vezeték növeli az áramütés okozta balesetek bekövetkezésének veszélyét.*

- Szabad területen történő munkavégzéskor használjon kültéri használatra szolgáló hosszabbító kábelt. *Kültéri használatra alkalmas hosszabbító kábel használata csökkenti az áramütés okozta balesetek bekövetkezésének veszélyét.*

### 3) SZEMÉLYI BIZTONSÁG

- Az elektromos szerszám használatakor legyen figyelmes, fordítson figyelmet arra, amit éppen csinál, összpontosítson és józanul mérlegeljen. Ne dolgozzon az elektromos szerszámmal, ha fáradt vagy kábítószert, alkohol vagy gyógyszerek hatása alatt áll. *Az elektromos szerszám használatakor egy pillanatnyi figyelmetlenség súlyos személyi sérülést okozhat.*
- Használjon egyéni védőfelszerelést. Mindig használjon szemvédő eszközt. *A munkakörülményeknek megfelelő védőfelszerelések (például porálar, csúszásgátlással ellátott biztonsági lábbeli, kemény fejtvédő és hallásvédő eszköz) használata csökkenti a személyi sérülés veszélyét.*

c) Akadályozza meg, hogy a szerszám véletlenül beinduljon. Mielőtt a csatlakozódugót a hálózati csatlakozóaljba helyezi, győződjön meg róla, hogy a gép kikapcsolt állapotban van. *Ha a szerszámot úgy viszi egyik helyről a másikra, hogy közben ujjja a kapcsológombon van, vagy a szerszám csatlakozódugóját úgy dugja be a hálózati csatlakozóaljba, hogy közben a kapcsoló be van kapcsolva, baleset következhet be.*

d) A szerszám bekapcsolása előtt távolítsa el a beállító eszközöket és kulcsokat. *Az elektromos szerszám forgó részéhez rögzítve hagyott beállító szerszám vagy kulcs személyi sérülést okozhat.*

e) Csak olyan helyen dolgozzon, ahol ezt biztonságosan megteheti. Munkavégzés során mindig őrizze meg egyensúlyát és stabil testhelyzetét. *Így jobban uralni tudja az elektromos szerszámot előre nem látható helyzetekben.*

f) Megfelelő módon öltözzön. Munkavégzéskor ne viseljen laza ruházatot, illetve ne hordjon ékszereket. *Ügyeljen arra, hogy haja, ruházata és kesztyűje elegendő távolságban legyen a mozgó alkatrészektől. A laza ruházatot, az ékszereket és a hosszú haját a mozgó alkatrészek elkapathatják.*

g) Amennyiben rendelkezésre áll porfelszívó és porgyűjtő berendezés, ellenőrizze, hogy az csatlakoztatva van-e és a használata megfelelő módon történik. *Porfelszívó berendezés használata csökkentheti a por keletkezése következtében fellépő veszélyeket.*

#### 4) AZ ELEKTROMOS SZERSZÁMOK HASZNÁLATA ÉS GONDOZÁSA

a) Ne terhelje túl az elektromos szerszámot. Munkavégzéshez az elvégzendő munkának megfelelő szerszámot használjon. *Az elektromos szerszámmal csak azt a tevékenységet lehet jól és biztonságosan végrehajtani, amelynek elvégzésére az készült.*

b) Ne használjon olyan elektromos szerszámot, amelyet a kapcsolóval nem lehet bekapcsolni és kikapcsolni. *Az olyan elektromos szerszám, amely nem kezelhető a kapcsolóval, veszélyes, és azt meg kell javítani.*

c) A szerszám beállítása, tartozékának cseréje előtt, illetve mielőtt az elektromos szerszámot leteszi, szüntesse meg a szerszám hálózati csatlakoztatását a csatlakozódugónak a hálózati csatlakozóaljából történő kihúzása révén. *Ezeknek a megelőző biztonsági in-*

*tézkedéseknek révén csökken az elektromos szerszám véletlen beindításának veszélye.*

d) A nem használt elektromos szerszámot úgy tárolja, hogy gyermekek ne férhessenek hozzá. Ne engedje meg, hogy a szerszámot olyan személyek használják, akik nem ismerkedtek meg annak működésével, illetve nem olvasták el ezt az útmutatót. *Az elektromos szerszám tapasztalatlan használók kezében veszélyes.*

e) Tartsa karban az elektromos szerszámot. Ellenőrizze a készülék mozgó alkatrészeinek beállítását, illetve megfelelő mozgását; ellenőrizze, hogy nem láthatók-e a szerszámon repedések, az alkatrészek nem törtek-e, vizsgálja meg a rögzítéseket, illetve minden olyan további körülményt, amely veszélyeztetheti az elektromos szerszám működését. *Ha a szerszám megrongálódott, a további használat előtt meg kell javítani. Sok baleset okozója a nem megfelelően karbantartott elektromos szerszám.*

f) Tartsa éles és tiszta állapotban a vágószerszámokat. *A megfelelően karbantartott és élezett szerszámok kisebb valószínűséggel kapják el az anyagot és állnak le. Éles és tiszta vágószerszámokkal a munkavégzés könnyebb és biztonságosabb.*

g) Az elektromos szerszámokat, a tartozékokat, a munkavégzéshez szükséges eszközöket stb. az útmutatásoknak megfelelően, illetve úgy kell használni, ahogyan az a konkrét elektromos szerszámra vonatkozó előírásokban meg van adva, az adott munkakörülmények és az elvégzendő munka jellegének figyelembevételével. *Az elektromos szerszámok nem rendeltetésszerű használata veszélyes helyzeteket eredményezhet.*

#### 5) SZERVIZ

a) Az elektromos szerszám javítását szakemberre kell bízni, akinek az eredetivel azonos pótalkatrészeket kell használnia. *Ilyen módon az elektromos szerszám használata ugyanolyan biztonságos lesz, mint a javítás előtt volt.*

#### SPECIÁLIS BIZTONSÁGI UTASÍTÁSOK

##### FIGYELEM!

Amennyiben a hegesztő készülék használaton kívül van, a tartóállványon kell tartani. Tilos a bekapcsolt hegesztő készüléket kezelői felügyelet nélkül hagyni.

# H Polifúziós hegesztő készülék műanyag csövekhez

1. Amennyiben a fogyasztó (a hegesztő készülék) használata nem megfelelő óvatossággal történik, tűz keletkezhet.
2. A toldat cseréje előtt a hegesztő készüléket ki kell kapcsolni, a hálózati csatlakozókábelt pedig a csatlakozójából ki kell húzni.
3. A toldat cseréjekor célszerű védőkesztyűt viselni.
4. A hegesztő készülék forró részei nem lehetnek gyúlékony anyagok közelében.
5. A hegesztő készüléket nem szabad agresszív gázokat, gyúlékony anyagokat és robbanóanyagokat tartalmazó környezetben használni.
6. A munkavégzés befejezése után a hegesztő készülék hálózati csatlakoztatását meg kell szüntetni.
7. Használat után a hegesztő készüléket az állványra kell helyezni, és tisztítás előtt hagyni kell kihűlni.
8. A hegesztő készülék által keltett hő a látótéren kívül lévő gyúlékony anyagokig is eljuthat!
9. Csatlakozókön nem szabad hegesztési műveletet végezni, mivel ekkor feszültség alatt álló részek válhatnak hozzáférhetővé. Azokat a műanyag csőben lévő részeket, amelyek működés közben a biztonságos 12 V törpefeszültségnél nagyobb feszültség alatt állnak, szintén veszélyes feszültség alatt állónak kell tekinteni.
10. A hegesztő készülék javítását kizárólag erre megfelelő engedéllyel rendelkező dolgozó végezheti.

A polifúziós (tokos) hegesztő készülékek a ČSN 33 1600 számú szabvány értelmében az I. érintésvédelmi osztály B csoportjába tartozó kézi berendezésként vannak besorolva, mivel ezeket a berendezéseket kizárólag olyan földelt háromeres csatlakozójákhöz szabad csatlakoztatni, amelyek a ČSN 340 350 szabvány szerinti kapcsolóval rendelkeznek (ugyanaz érvényes a hosszabbító kábel segítségével történő csatlakoztatásra is).

Tilos a csatlakoztatást sérült, szakszerűtlenül javított vagy ismeretlen eredetű és be nem vizsgált hosszabbító kábel segítségével végezni.

A ČSN 33 1600 számú szabvány 1. cikkében foglalt rendelkezések értelmében az említett csoportba tartozó berendezések használatakor megfelelő biztonsági intézkedéseket kell tenni az áramütés elleni védelem érdekében, mégpedig vagy védőberendezéssel ellátott szigetelő transzformátor használata révén, vagy úgy, hogy

a munkát dielektromos védőkesztyűben kell végezni, vagy pedig más, azonos hatású védőintézkedéseket kell tenni.

A hegesztő készülékkel kizárólag a Cseh Munkabiztonsági Hivatal (Český úřad bezpečnostní práce, ČÚBP) által kiadott 50/1978. Sb. számú rendelet 4. cikkének bevezető rendelkezései szerinti oktatásban részesült személy végezhet munkát.

A biztonságos munkavégzés érdekében javasoljuk, hogy a hegesztő készülék hálózati csatlakoztatása előtt ellenőrizze a csatlakozóját, illetve hosszabbító kábel használata esetén ellenőrizze a hosszabbító csatlakozóját is.

## FELÜLVIZSGÁLAT VÉGZÉSE:

A gyártó kiszállítás előtt elvégzi a hegesztő készülék felülvizsgálatát. A felhasználó a ČSN 33 1600 számú szabvány értelmében köteles a hegesztő készülék, mint az I. érintésvédelmi osztály B csoportjába tartozó kézi berendezés felülvizsgálatát háromhavonta elvégeztetni.



## FIGYELEM

Amennyiben a hegesztő készülék működtetése hosszabbító kábel segítségével történik, a felülvizsgálati kötelezettség a hosszabbító kábelre is vonatkozik.

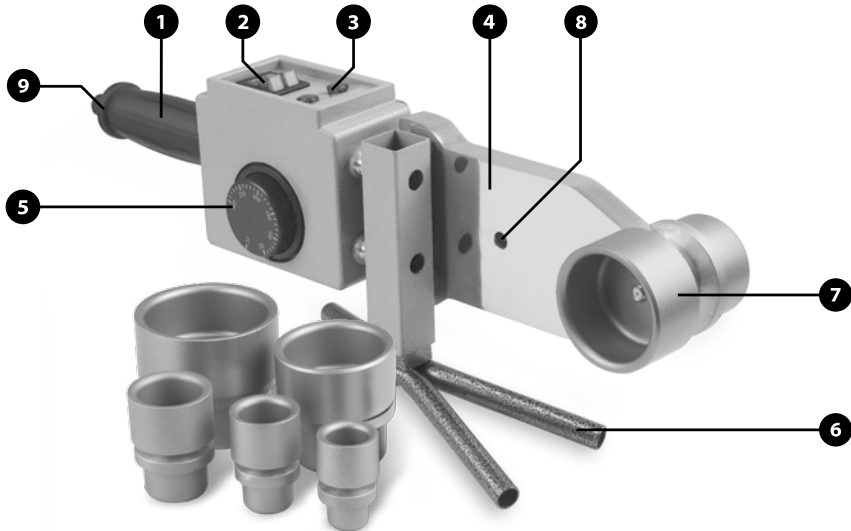
## IV. Műszaki jellemzők

Az Extol Craft hegesztő készülék – a kialakítástól függően – 20-63 mm közötti belső átmérőjű műanyag csövek hegesztésére szolgáló berendezés. A hegesztő készülék két teljesítményszinten (750 W vagy 1500 W) működtethető. A készülék konstrukciója egyszerű, elsősorban alkalmi vagy karbantartás során történő használatra szolgál. Valamennyi hőre lágyuló műanyag (például PP-R, polietilén, polipropilén, teflon) hegesztésére használható. A melegítőtoldatok munkafelülete antidehíziós anyaggal van bevonva, ami növeli a készülék használati értékét.

## V. Alkatrészek és működtető elemek

1. ábra

1. Markolat
2. Kapcsolók (két darab)
3. Kijelző lámpa (két darab)
4. Melegítőtest
5. A hőmérséklet beállítására szolgáló forgatógomb
6. Állvány
7. Melegítőtoldal (olvasztótoldal)
8. Nyílás a melegítőtoldal felszereléséhez
9. Csatlakozókábel



## VI. Az alkalmazott piktogramok jelentése

419310

**extol<sup>®</sup>**  
C R A F T

750 W/1500 W | 230 V~ | 50 Hz | 0-300 °C



Madal Bal a.s. • P.O.Box 159 • CZ-76001 Zlín-Průluky

	Teljesíti az Európai Unióban érvényes követelményeket
	Védőkesztyűt kell használni.
	Használat előtt figyelmesen olvassa el a használati útmutatót.

# H Polifúziós hegesztő készülék műanyag csövekhez

## VII. A polifúziós (tokos) hegesztés elve

**▲ FIGYELMEZTETÉS:** *A módszer elvének alábbi leírása nem helyettesíti az érvényben lévő előírásokat, sem pedig a dolgozók szakképzését, és kizárólag tájékoztatósi célokat szolgál!*

A polifúziós (tokos) hegesztés a cső külső felületének, illetve a idomcső belső felületének az előírt hőmérsékletre történő felmelegítésén és a két rész egymásba tolásán alapul, amikor a két rész között megbonthatatlan kötés jön létre. A művelet előtt az olvasztandó részeket nem szintetikus anyagból készült ruha segítségével a mechanikai szennyeződésektől meg kell tisztítani. A műanyagcső és a idomcső felületének megolvasztására melegítőtükrök, valamint megfelelő méretű toldat (tüske és foglalat) szolgál. A szükséges hőmérséklet elérése után a tüskére rá kell tolni a csonkot, egyúttal a foglalatba be kell tolni a cső megfelelő végét.

A melegítés alatt sem a csövet, sem az idomcsövet nem szabad elforgatni. A cső, illetve az idomcső érintkezési felületének megfelelő megolvasztása után egyidejűleg vegyük le őket a toldatról, majd toljuk őket össze, amikor a kötés létrejön. A toldatról történő levétel és a kötés létrehozása közötti időnek a lehető legrövidebbnek kell lennie, azonban a csőgyártó által megadott időt semmiképpen sem szabad túllépni. Mindkét részre körülbelül 10 másodpercen keresztül enyhe tengelyirányú nyomást kell kifejteni, ezalatt az idő alatt az összehegesztett részek részlegesen lehűlnék. A hegesztett elemeket csak a teljes kihűlés után szabad szereléshez felhasználni.

## VIII. Munkavégzés a hegesztő készülékkel

1. Helyezze a hegesztő készüléket a támasztóállványra.
2. Szerelje fel a szükséges toldatot a megfelelő specifikáció szerint. A toldatot húzza meg kulccsal. A toldatot a markolattól a lehető legtávolabbra szerelje fel, a melegítőtesten található három lyuk (1. ábra, 8-as pozíció) egyikébe, azonban mindig úgy, hogy a toldat a teljes érintkezési felületével érintse a melegítőtestet.

3. Csatlakoztassa a csatlakozókábelt a feszültségforráshoz. (Figyelem: a kábelt kizárólag földelt csatlakozóaljhoz szabad csatlakoztatni.)
4. Állítsa a két kapcsoló (1. ábra, 2-es pozíció) egyikét vagy mindkét kapcsolót az „1” állásba. A kapcsoló/kapcsolók világítása azt jelzi, hogy a készülék be van kapcsolva. Megjegyzés: A készülék két teljesítményszinten (750 W vagy 1500 W) működtethető. A két kapcsoló egyikének (tetszőlegesen választható) lenyomásakor a hegesztő készülék 750 W teljesítménnyel üzemel. A szobahőmérsékletre a maximális (300°C) hőfokra történő felmelegedés ideje ekkor körülbelül 6 perc. Mindkét kapcsoló lenyomásakor a hegesztő készülék 1500 W teljesítménnyel üzemel, a felmelegedési idő ekkor rövidebb, hozzávetőleg 3,5 perc.
5. Állítsa be a hegesztési hőmérsékletet a beállító forgatógombbal (1. ábra, 5-ös pozíció). A kijelző lámpa/lámpák (1. ábra, 3-as pozíció) kigyulladását jelzi, hogy folyamatban van a felfűtés a beállított hőmérsékletre. A kijelző lámpa kialvása azt jelenti, hogy a melegítőtest (1. ábra, 4-es pozíció) a forgatógombbal beállított hőmérsékletre melegedett. Megjegyzés: A különböző műanyagtipusokhoz a hegesztési hőmérséklet értékét a cső gyártójának utasítása szerint kell megválasztani (az ajánlott hőmérsékleteket a vonatkozó szabványok is tartalmazzák).
6. Az előkészített csöveket, illetve csövet és összekötő elemet (idomcsövet) tegye be a toldatba, és az 1. táblázatban megadott ideig hagyja melegedni. Ezután gyorsan húzza ki a csöveket a melegítőtoldatból, majd tolja a őket egymásba.

**▲ FIGYELEM:** A csőnek az olvasztótoldatba történő betolásakor / az olvasztótoldatból történő kihúzásakor, illetve a csövek egymásba tolásakor a csövet nem szabad elforgatni. Kizárólag tengelyirányú nyomást szabad kifejteni.

Az elkészített csőkötetést legkorábban két óra elteltével lehet mechanikus igénybevételnek kitenni.

7. A munkavégzés befejezése után a kapcsolót/kapcsolókat állítsa „0” állásba, majd húzza ki a csatlakozókábelt a hálózati csatlakozóaljából. A tárolóhelyen történő elhelyezés előtt hagyja a hegesztő készüléket teljesen kihűlni.

1. táblázat

Toldat [mm]	Melegítési idő [másodperc]	Olvasztási mélység [mm]	Lehülési idő [perc]
20	5	14	3
25	7	16	3
32	8	20	4
40	12	21	4
50	18	22,5	5
63	24	24	6

**Megjegyzés:** Amennyiben a munkaterület hőmérséklete alacsonyabb, mint 5°C, a melegítési időt 50 százalékkal meg kell növelni.

## IX. Tisztítás és karbantartás

A toldatok olvasztófelületének tisztítására nem szabad fémtárgyakat használni, a teflonréteg sérülésének elkerülése érdekében. A tisztítást dörzsfával vagy nem szintetikus anyagból készült ruhával kell végezni. A hegesztő készülék szerelését, illetve javítását kizárólag erre való jogosultsággal rendelkező dolgozó végezheti.

### FIGYELMEZTETÉS!

A tisztítást a hegesztő készülék feszültségforráshoz való csatlakozásának megszüntetése után, hideg állapotban kell végezni (nem elég a hegesztő készüléket kikapcsolni). A tisztításhoz semmilyen oldószert nem szabad használni. Ügyelni kell arra, hogy folyadék semmiképpen ne jusson be a hegesztő készülék belsejébe (például tisztításkor vagy kültéri használatkor). Folyadéknak a hegesztő készülékbe történő bejutása esetén a hegesztő készülék károsodhat.

## IX. A hulladék ártalmatlanítása / megsemmisítése



A termék élettartamának végén a keletkezett hulladék ártalmatlanításakor / megsemmisítésekor a hatályos jogszabályok szerint kell eljárni. A termék elektromos / elektronikus alkatrészeket tartalmaz. Ne dobja a hegesztő készüléket a háztartási hulladék közé, hanem szállítsa el hulladék-feldolgozóba, illetve gyűjtőhelyre vagy az ilyen típusú

hulladékok szelektív begyűjtésének helyére. Az üzemanyag veszélyes hulladéknak számít. Tárolását és felhasználását a hatályos jogszabályokkal, valamint a gyártó utasításával összhangban kell végezni.

## X. Garanciális feltételek

### GARANCIÁLIS IDŐ

Jótállásra, szavatosságra vonatkozó jogszabályok, rendeletek: 151/2003. (IX.22) Korm. Rendelet; Ptk. 685.§ e) pont; Ptk. 305§ - 311/A-ig; 49/2003. (VII. 30.) GKM rendelet. Az említett törvények rendelkezéseivel összhangban a Madal Bal Kft. az Ön által megvásárolt termékre a jótállási jegyen feltüntetett garanciaidőt ad. Az alább megadott garanciális feltételek illetve a jótállási jegyen feltüntetett további feltételek teljesülése esetén a termék javítását a Madal Bal Kft.-vel szerződéses kapcsolatban álló szakszerviz a garanciális időszakban díjmentesen végzi el.

### GARANCIÁLIS FELTÉTELEK

1. Az eladó köteles a vevő részére átadni a rendben kitöltött jótállási jegyet. A jótállási jegybe minden adatot kitörölhetetlenül, az értékesítés időpontjában kell bevezetni.
2. A termék kiválasztásakor a vevőnek át kell gondolnia, hogy a termék az általa kívánt tulajdonságokkal rendelkezik-e. Nem lehet később reklamációk, hogy a termék nem felel meg a vevő elvárásainak.
3. A garanciális javítási igény érvényesítések a terméket a rendben kitöltött eredeti garancialevéllel vagy a vásárlást igazoló más bizonylattal együtt kell átadni.
4. Reklamáció esetén a terméket tiszta állapotban, portól és szennyeződésektől mentesen, lehetőség szerint az eredeti csomagolásba csomagolva kell átadni, úgy, hogy a szállítás során ne sérüljön meg. A meghibásodás okának pontos meghatározása, illetve a tökéletes hibaelhárítás érdekében a termékkel együtt az eredeti tartozékokat is át kell adni.
5. A szerviz nem felelős a termékek szállítás közben történő megsérüléséért.
6. A szerviz nem felelős a termékkel együtt beküldött olyan tartozékokkal kapcsolatban, amelyek nem tartoznak a termék alapfelszereléséhez. Kivételt



# H Polifúziós hegesztő készülék műanyag csövekhez

- képeznek azok az esetek, amikor a tartozékot a termékől a tartozék károsodása nélkül nem lehet levenni.
7. A garancia kizárólag anyaghibák, gyártási hibák vagy technológiai feldolgozási hibák miatt bekövetkező meghibásodásokra vonatkozik.
  8. A jelen garanciavállalás nem csökkenti a törvényes jogokat, hanem kiegészíti azokat.
  9. A garanciális javítások elvégzésére Extol márkaszervizek jogosultak.
  10. A gyártó felelős azért, hogy a termék a teljes garanciális időszakban – a termék használatára vonatkozó utasítások betartása esetén – a műszaki adatokban megadott tulajdonságokkal és paraméterekkel rendelkezzen. A gyártó egyúttal fenntartja a termék kialakításának előzetes figyelmeztetés nélkül történő megváltoztatására vonatkozó jogát.
  11. A garanciális igényjogosultság az alábbi esetekben megszűnik:
    - (a) a termék használata és karbantartása nem a kezelési útmutatóban megadottak szerint történt
    - (b) A Madal Bal a.s. vállalat vagy a javítások elvégzésével szerződés alapján megbízott szerviz előzetes írásbeli engedélye nélkül a szerszám szerkezetébe bármilyen beavatkozás történt.
    - (c) a terméket nem megfelelő körülmények között vagy nem a rendeltetésének megfelelő célra használták;
    - (d) a termék valamely részegységét nem eredeti részegységre cserélték;
    - (e) a termék meghibásodása vagy túlzott mértékű elhasználódása nem megfelelő karbantartás miatt következett be;
    - (f) a termék meghibásodása vagy sérülése vis major miatt következett be;
    - (g) a meghibásodást külső mechanikai hatás, hőhatás vagy vegyi hatás okozta;
    - (h) a termék meghibásodása nem megfelelő körülmények között történő tárolás vagy nem szakszerű kezelés miatt következett be;
    - (i) a termék meghibásodása (az adott típusra nézve) agresszív környezetet jelentő (például poros vagy nagy nedvességtartalmú) környezetben történő használat miatt következett be;
    - (j) a termék használata a megengedett terhelésszint feletti terheléssel történt;
    - (k) a garancialevelet vagy a termék megvásárlását igazoló bizonylatot (blokk vagy számla) bármilyen módon meghamisították.
  12. A gyártó nem felelős a termék normál elhasználódásával kapcsolatos, illetve a termék nem rendeltetészerű használata miatt bekövetkező hibákért.
  13. A garancia nem vonatkozik a berendezés normál használata következtében várhatóan elhasználódó elemekre (például a lakkozásra, szénkefésre, stb.).
  14. A garancia megadása nem érinti a vevők azon jogait, amelyekkel a termékek vásárlásával kapcsolatban külön jogszabályok alapján rendelkeznek.

## **GARANCIÁLIS IDŐ ALATTI ÉS GARANCIÁLIS IDŐ UTÁNI SZERVIZELÉS**

A termékek javítását végző szakszervizek címe, a javítás ügymenetével kapcsolatos információk a [www.madalbal.hu](http://www.madalbal.hu) weboldalon találhatóak meg, illetve a szakszervizek felsorolása a termék vásárlásának helyén is beszerezhető. Tanácsadással a (1)-297-1277 ügyfélszolgálati telefonszámon állunk ügyfeleink rendelkezésére.

## EK Megfelelőségi nyilatkozat

A Madal Bal a.s.  
• Lazy IV/3356, 760 01 Zlín  
• Szervezetazonosító szám: 49433717

tanúsítja, hogy az alább megadott típusjelöléssel rendelkező termék, működési elve és kialakítása alapján, amely megegyezik a forgalomba hozott termék működési elvével és kialakításával, megfelel a kormányrendeletben előírt, vonatkozó biztonsági követelményeknek. Amennyiben a termék koncepciójában általunk jóvá nem hagyott módosítások történnek, a jelen nyilatkozat érvényét veszti.

### Extol Craft 419310

1500W teljesítményű, műanyagcsövek hegesztésére szolgáló polifúziós hegesztő készülék

amelynek tervezése és gyártása az alábbi szabványokkal összhangban történt:

EN 55014-1:2006, EN 55014-2:1997/A1:2001;  
EN 61000-3-2:2006, 61000-3-3:1995/A1:2001/A2:2005  
EN 60335-2-45:2002;

illetve

és az alábbi jogszabályokkal összhangban történt (mindegyik esetében a hatályos szöveg):

2006/95 EK;  
2004/108 EK;  
2006/42 EK;  
2000/14 EK;  
2002/95 EK

Az EK megfelelőségi nyilatkozatot a SGS Taiwan Ltd., Electronics&Communication Services, Taipei, Taiwan minőségvizsgáló intézet által kiadott ED/2007/90025C; SHEM0070900206HSC számú tanúsítványok alapján adtuk ki.

Azon év utolsó két számjegye, amelyben a terméket a CE jellel jelölték meg: 10  
Zlín 12. 3. 2012



Martin Šenkýř  
elnökségi tag

# **H Polifúziós hegesztő készülék műanyag csövekhez**

