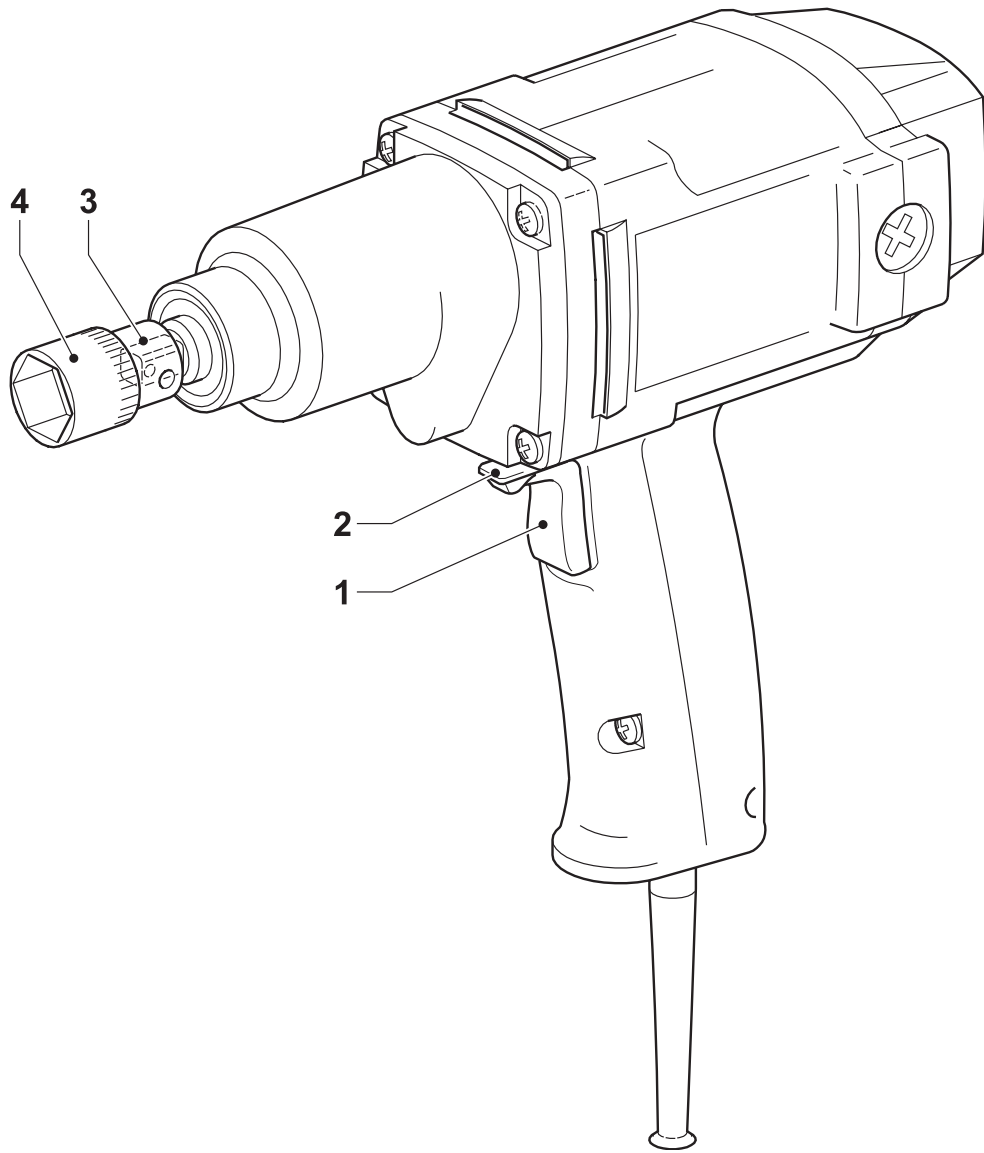
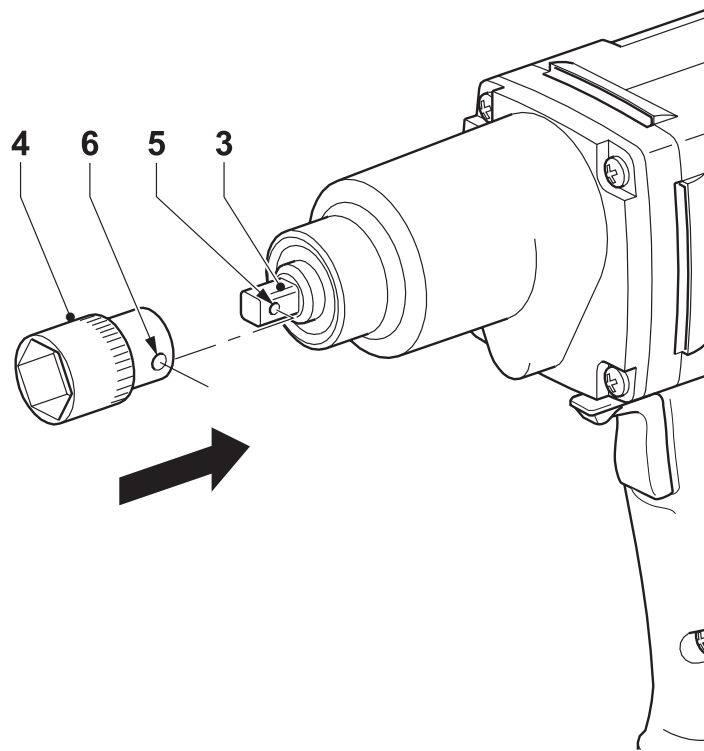

DEWALT

504606-20 CZ

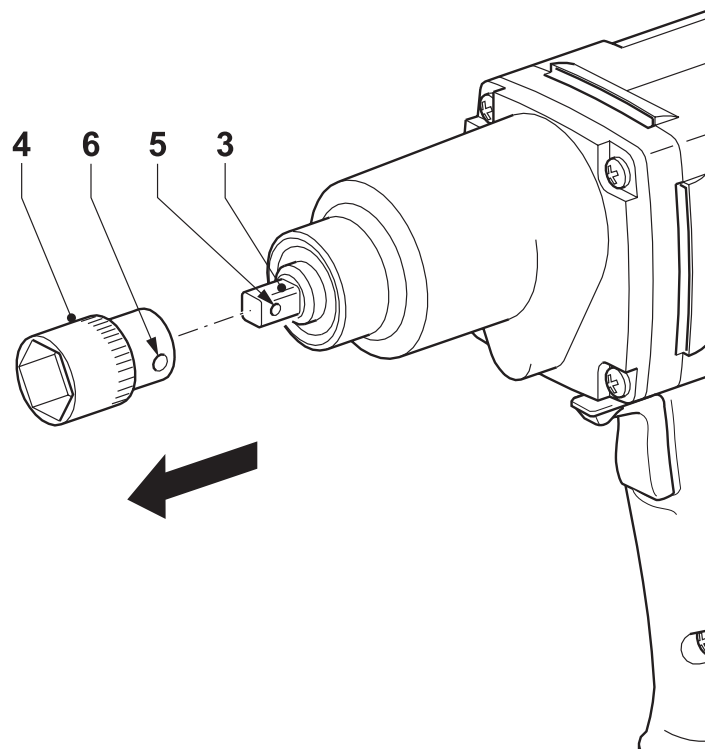
DW292
DW294



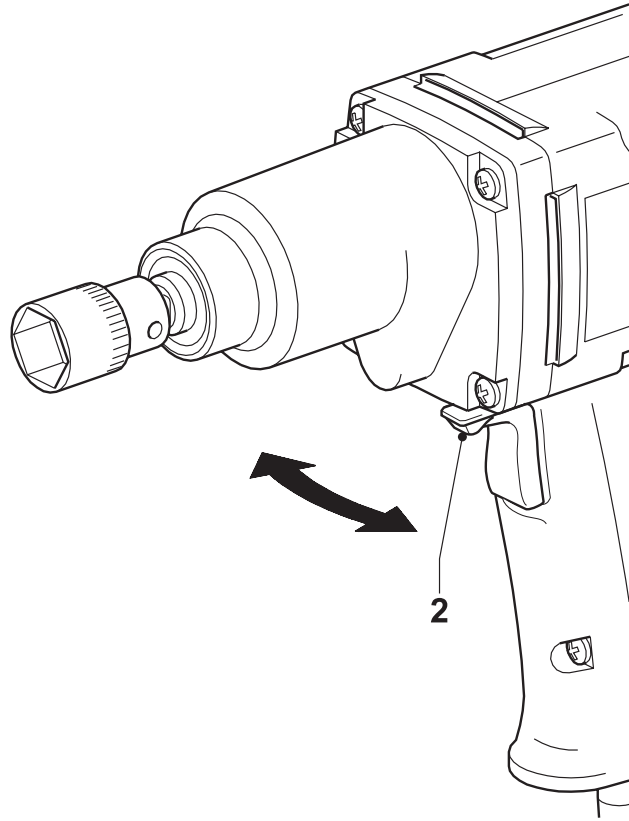
A



B



C



D

RÁZOVÝ UTAHOVÁK

DW292/DW294

Blahopřejeme Vám!

Zvolili jste si náradí společnosti DEWALT. Roky zkušeností, důkladný vývoj výrobků a inovace vytvořily ze společnosti DEWALT jednoho z nejspolehlivějších partnerů pro uživatele profesionálního elektrického náradí.

Technické údaje

	DW292	DW294
Napájecí napětí	V 230	230
Příkon	W 710	710
Otáčky naprázdno	min ⁻¹ 2200	2200
Velikost upínacího prvku	1/2"	3/4"
Hmotnost	kg 3,2	3,2

Pojistky:

Náradí 230 V 10 A v napájecí síti

V tomto návodu jsou použity následující symboly:



Upozorňuje na riziko poranění osob, zkrácení životnosti náradí nebo jeho poškození v případě nedodržení pokynů uvedených v tomto návodu.



Upozorňuje na riziko úrazu způsobeného elektrickým proudem.

Obsah balení

Balení obsahuje:

- 1 Rázový utahovák
- 1 Návod k použití
- 1 Výkresová dokumentace
- Zkontrolujte, zda během přepravy nedošlo k poškození náradí, jeho částí nebo příslušenství.
- Před zahájením práce věnujte dostatek času pečlivému pročtení a porozumění tomuto návodu.

Popis (obr. A)

Váš rázový utahovák DW292/DW294 je určen k profesionálnímu šroubování a utahování matic.

- 1 Hlavní spínač (zapnuto/vypnuto)
- 2 Přepínač pro chod vpřed / vzad
- 3 Hnací hřídel
- 4 Hlavice

Elektrická bezpečnost

Elektromotor byl zkonstruován pouze pro jedno napětí. Vždy zkontrolujte, zda napájecí napětí zdroje odpovídá velikosti napětí uvedené na výkonovém štítku přístroje.



Vaše náradí DEWALT je chráněno dvojitou izolací v souladu s normou EN 60745. Proto není nutné použití zemnicího vodiče.

Použití prodlužovacího kabelu

Je-li použití prodlužovacího kabelu nutné, použijte pouze schválený typ kabelu, který je vhodný pro příkon tohoto náradí (viz technické údaje). Minimální průřez vodiče je 1.5 mm². V případě použití navinovacího kabelu, odviňte vždy celou délku kabelu.

Montáž a seřízení



Dříve než zahájíte montáž nebo seřizování, vždy odpojte náradí od sítě.

Nasazení a sejmутí hlavic

Váš rázový utahovák DW292 používá hnací čtyřhran 1/2" s aretačním čepem.

Váš rázový utahovák DW294 používá hnací čtyřhran 3/4" s aretačním čepem.

Nasazení hlavic (obr. B)

- Srovnajte otvor (6) na boční stěně hlavice se zarážkovým čepem (5) na hřídeli náradí.
- Natlačte hlavicí (4) na hřídel (3) tak, aby došlo k jejímu zacvaknutí. Podle potřeby ji lehce poklepejte.

Sejmутí hlavic (obr. C)

- Stlačte aretační čep (5) tak, aby vyskočil z otvoru (6) v hlavicí a tuto hlavicí s hřídele sejměte.

Volba směru otáčení (obr. D)

- Pomocí spínače pro volbu směru otáčení (2) zvolte směr otáčení vpřed nebo vzad.



Před provedením změny směru otáčení počkejte, až se motor zcela zastaví.

Pokyny pro obsluhu



Vždy dodržujte bezpečnostní předpisy a platná nařízení.

Šroubování šroubků a matic (obr. A)

- Zvolte si příslušnou hlavici na šroubovaný šroub nebo matku.
- Podle výše popsaného postupu zvolte směr otáčení vpřed, nebo vzad.
- Náradí držte ve směru podle hmoždinky.

Zapnutí a vypnutí (obr. A)

- Chcete-li náradí spustit, stiskněte spínač (1).
 - Chcete-li náradí vypnout, uvolněte spínač.
- Na přání jsou k dispozici různé typy hlavic, držáků a adaptérů. Další podrobnosti týkající se příslušenství získáte u svého značkového prodejce.

Údržba

Vaše elektrické náradí DEWALT bylo zkonstruováno tak, aby pracovalo co nejdéle s minimálními nároky na údržbu. Řádná péče o náradí a jeho pravidelné čištění vám zajistí jeho bezproblémový chod.



Mazání

Vaše elektrické náradí nevyžaduje žádné další mazání.



Čištění

Udržujte čisté ventilační drážky a plastový kryt pravidelně čistěte měkkou tkaninou.

Ochrana životního prostředí



Třídění odpadu. Tento výrobek nesmí být likvidován spolu s běžným komunálním odpadem.

Až nebudete váš výrobek DEWALT dále potřebovat nebo uplyne doba jeho životnosti, nelikvidujte jej spolu s domovním odpadem. Zařízení zlikvidujte podle platných pokynů o třídění a recyklaci odpadů.



Tříděný odpad umožňuje recyklaci a opětovné využití použitých výrobků a obalových materiálů. Opětovné použití recyklovaných materiálů pomáhá chránit životní prostředí před znečištěním a snižuje spotřebu surovin.

Při zakoupení nových výrobků vám prodejny, místní sběrný odpadů nebo recyklační stanice poskytnou informace o správné likvidaci elektroodpadů z domácnosti.

Společnost DEWALT poskytuje službu sběru a recyklace výrobků DEWALT po skončení jejich technické životnosti. Chcete-li využít této služby, dopravte prosím Vaše nepotřebné výrobky do značkového servisu, kde na vlastní náklady zajistí jejich recyklaci a ekologické zpracování.

Adresu vašeho nejbližšího autorizovaného střediska DEWALT naleznete na zadní straně tohoto návodu. Seznam servisních středisek DEWALT a podrobnosti o poprodejním servisu naleznete také na internetové adrese: www.2helpU.com

ES Prohlášení o shodě



DW292/DW294

Společnost DEWALT prohlašuje, že tento výrobek odpovídá následujícím normám: 98/37/EEC, 89/336/EEC, 73/23/EEC, 86/188/EEC, EN 60745, EN 55104, EN 55014, EN 55014-2, EN 61000-3-2 a EN 61000-3-3.

V případě zájmu o podrobnější informace, kontaktujte prosím společnost DEWALT na níže uvedené adrese nebo na adrese uvedené na konci tohoto návodu.

L_{pA} (akustický tlak)*	84 dB(A)
L_{WA} (akustický výkon)	95 dB(A)
Vibrace RMS přenášené na obsluhu	< 2,5 m/s ²
* působící v uchu obsluhy	

K_{pA} (nepřesnost akustického tlaku)	2,8 dB(A)
K_{WA} (nepřesnost akustického výkonu)	2,8 dB(A)

Technický a vývojový ředitel
Horst Großmann
DEWALT, Richard-Klinger-Straße 40,
D-65510, Idstein, Germany

Všeobecné bezpečnostní pokyny

Varování! Přečtěte si veškeré pokyny. Nedodržení níže uvedených pokynů může mít za následek úraz elektrickým proudem, vznik požáru anebo vážné poranění. Označení "elektrické nářadí" ve všech níže uvedených upozorněních odkazuje na vaše nářadí napájené ze sítě (obsahuje napájecí přívodní šňůru) nebo nářadí napájené bateriemi (bez napájecího kabelu). NÁVOD USCHOVEJTE.

1 Pracovní prostor

- Udržujte pracovní prostor v čistotě a dobře osvětlený.** Nepořádek na pracovním stole a nedostatečné osvětlení může vést ke způsobení nehody.
- Nepracujte s elektrickým nářadím v prostředí s výbušnou atmosférou, jako jsou prostředí s hořlavými kapalinami, plyny nebo s výbušným prachem.** V elektrickém nářadí dochází k jiskření, které může způsobit zapálení prachu nebo výparů.
- Při práci s elektrickým nářadím dbejte na to, aby se k tomuto nářadí nepřibližovaly děti a okolo stojící osoby.** Rozptylování může způsobit ztrátu kontroly nad nářadím.

2 Elektrická bezpečnost

- Zástrčka napájecího kabelu nářadí musí odpovídat zásuvce. Nikdy jakýmkoliv způsobem zástrčku neupravujte. U nářadí chráněného zemněním nepoužívejte žádné redukce zástrček.** Neupravované zástrčky a odpovídající zásuvky snižují riziko vzniku úrazu elektrickým proudem.
- Vyvarujte se dotyku s uzemněnými povrchy jako jsou potrubí, radiátory, sporáky a ledničky.** Při uzemnění Vašeho těla vzrůstá riziko úrazu elektrickým proudem.
- Nevystavujte elektrické nářadí dešti ani vlhkému prostředí.** Pokud do nářadí vnikne voda, zvýší se riziko úrazu elektrickým proudem.
- S napájecím kabelem zacházejte opatrně. Nikdy nepoužívejte napájecí kabel k přenášení nářadí, jeho posouvání nebo za něj netahejte při odpojování nářadí od elektrické sítě. Dbejte na to, aby napájecí kabel nepřecházel přes horké a mastné povrchy, přes ostré hrany nebo přes pohyblivé části. Poškozené nebo spletené**

kabely zvyšují riziko úrazu elektrickým proudem.

- e **Pokud s nářadím pracujete ve venkovním prostředí, používejte prodlužovací kabel určený pro venkovní prostředí.** Použití kabelu pro venkovní použití snižuje riziko úrazu elektrickým proudem.
- 3 Bezpečnost osob**
- a **Zůstaňte stále pozorní, sledujte, co provádíte a při práci s nářadím používejte rozum. S elektrickým nářadím nepracujte, pokud jste unavení nebo pokud jste pod vlivem omamných látek, alkoholu nebo léků.** Chvilková nepozornost při práci s tímto nářadím může přivodit vážné zranění.
 - b **Používejte bezpečnostní výbavu. Vždy používejte prostředky k ochraně sluchu.** Bezpečnostní výbava jako je respirátor, neklouzavá bezpečnostní obuv, pevná přilba nebo ochranná sluchátka použitá v odpovídajících podmínkách snižují riziko způsobení úrazu.
 - c **Zabraňte náhodnému spuštění. Před připojením nářadí do elektrické zásuvky zajistěte, aby byl hlavní vypínač ve vypnuté poloze.** Přenášení elektrického nářadí s prstem na hlavním vypínači nebo připojení napájecího kabelu k elektrickému rozvodu, pokud je hlavní vypínač nářadí v poloze zapnuto, může způsobit úraz.
 - d **Před spuštěním nářadí se vždy ujistěte, zda nejsou v jeho blízkosti klíče nebo seřizovací přípravky.** Klíče nebo seřizovací přípravky zapomenuté na rotačních částech nářadí mohou způsobit úraz.
 - e **Nepřekázejte sami sobě. Při práci vždy udržujte vhodný a pevný postoj.** To umožní lepší ovladatelnost nářadí v neočekávaných situacích.
 - f **Vhodně se oblékejte. Nenoste volné šatstvo nebo šperky. Dbejte na to, aby se Vaše vlasy, oděv a rukavice dostaly do kontaktu s pohyblivými částmi.** Volný oděv, šperky nebo dlouhé vlasy mohou být pohyblivými díly zachyceny.
 - g **Je-li nářadí vybaveno výstupem pro připojení odsávání a sběrným vakem, zkontrolujte tyto funkce a ujistěte se, zda jsou správně používány.** Použití těchto zařízení může snížit rizika spojená s prachem.

- 4 Použití elektrického nářadí a jeho údržba**
- a **Nářadí nepřetěžujte. Používejte správné elektrické nářadí, které odpovídá prováděné práci.** Správné elektrické nářadí bude pracovat lépe a bezpečněji, bude-li používáno ve výkonnostním rozsahu, pro který je určeno.
 - b **Pokud nelze hlavní vypínač nářadí zapnout a vypnout, s nářadím nepracujte.** Jakékoliv elektrické nářadí s nefunkčním hlavním vypínačem je nebezpečné a musí být opraveno.
 - c **Před výměnou jakýchkoliv částí, příslušenství či jiných připojených součástí, před prováděním servisu nebo pokud nářadí nepoužíváte, odpojte jej od elektrické sítě.** Tato preventivní bezpečnostní opatření značně snižují riziko náhodného spuštění nářadí.
 - d **Uložte elektrické nářadí mimo dosah dětí a nedovolte ostatním osobám, které toto nářadí neumí ovládat nebo které neznají tyto bezpečnostní pokyny, aby s tímto elektrickým nářadím pracovaly.** Elektrické nářadí je v rukou nekvalifikované obsluhy nebezpečné.
 - e **Údržba. Zkontrolujte, zda nářadí nemá vychýlené nebo rozpojené pohyblivé části, zlomené díly nebo jakoukoliv jinou závadu, která může mít vliv na jeho správný chod. Pokud je nářadí poškozeno, nechte je opravit.** Mnoho nehod je způsobeno nedostatečnou údržbou nářadí.
 - f **Řezné nástroje udržujte ostré a čisté.** Řádně udržované řezné nástroje s ostrými řeznými břity jsou méně náchylné k zanášení nečistotami a lépe se s nimi manipuluje.
 - g **Nářadí, příslušenství a držáky nástrojů používejte podle těchto pokynů a způsobem určeným daným typem nářadí, berte v úvahu provozní podmínky a práci, kterou je nutné vykonat.** Použití elektrického nářadí k jiným než určeným aplikacím může vést ke způsobení rizikových situací.
- 5 Opravy**
- a **Svěřte opravu Vašeho elektrického nářadí pouze osobě s příslušnou kvalifikací při použití výhradně originálních náhradních dílů.** Tímto způsobem zajistíte stálou bezpečnost elektrického nářadí.

Politika našich služeb zákazníkům

Spokojenost zákazníka s výrobkem a servisem je náš nejvyšší cíl. Kdykoliv budete potřebovat radu či pomoc, obraťte se s důvěrou na náš nejbližší servis DEWALT, kde Vám vyškolený personál poskytne naše služby na nejvyšší úrovni.

Záruka DEWALT

Blahopřejeme Vám k zakoupení tohoto vysoko kvalitního výrobku DEWALT. Náš závazek ke kvalitě v sobě samozřejmě zahrnuje také naše služby zákazníkům. Proto poskytujeme záruční dobu daleko přesahující minimální požadavky vyplývající ze zákona.

Kvalita tohoto přístroje nám umožňuje poskytnout Vám **30 dní záruku výměny**. Pokud se objeví v průběhu 30 dní od zakoupení nářadí jakýkoliv nedostatek podléhající záruce, bude Vám u Vašeho obchodního nářadí vyměněno za nové. Díky **1 roční záruce jistoty** máte nárok po dobu 1 roku od zakoupení přístroje na bezplatný servis v autorizovaném servisním středisku DEWALT. **Zárukou kvality** firma DEWALT garantuje po dobu trvání záruční doby (**24 měsíců při nákupu pro přímou osobní spotřebu, 12 měsíců při nákupu pro podnikatelskou činnost**) bezplatné odstranění jakékoliv materiálové nebo výrobní závady za následujících podmínek:

- Příklad bude dopraven (spolu s originálním záručním listem DEWALT a s dokladem o nákupu), do jednoho z pověřených servisních středisek DEWALT, které jsou autorizované k provádění záručních oprav.
- Příklad byl používán pouze s originálním příslušenstvím nebo přídatnými zařízeními a příslušenstvím BBW či Piranha, které je vysloveně doporučeno jako vhodné k použití spolu s přístrojem DEWALT.
- Příklad byl používán a udržován v souladu s návodem k obsluze.
- Motor přístroje nebyl přetěžován a nejsou viditelné žádné známky poškození vlivem vnějších vlivů.
- Do přístroje nebylo zasahováno nepovolnou osobou. Osoby povolané tvoří personál servisních středisek DEWALT, které jsou autorizované k provádění záručních oprav.

Navíc poskytuje servis DEWALT na všechny prováděné opravy a vyměněné náhradní díly další servisní záruční dobu v trvání 6 měsíců.

Záruka se nevztahuje na spotřební příslušenství (vrtáky, šroubovací nástavce, hoblovací nože, brusné kotouče, pilové listy, pilové kotouče, brusný papír, apod.) ani na příslušenství přístroje poškozené opotřebením.

Záruční list je dokladem práv spotřebitele – zákazníka ve smyslu § 620 Občanského zákoníku a § 429 Obchodního zákoníku. Patří k prodávanému výrobku odpovídajícího katalogového a výrobního čísla jako jeho příslušenství. Při každé reklamaci je třeba tento záruční list předložit prodávajícímu, případně servisnímu středisku DEWALT pověřenému vykonáváním záručních oprav. Ve vlastním zájmu si ho proto spolu s originálem dokladu o nákupu pečlivě uschovejte.

DEWALT nabízí rozsáhlou síť autorizovaných servisních oprav a sběrných středisek. Jejich seznam najdete na záručním listě. Další informace týkající se servisu můžete získat na níže uvedených telefonních číslech a na internetové adrese www.2helpU.com.

Black & Decker

Klásterského 2
143 00 Praha 4 - Modřany
Česká republika

tel: +420 244 402 450
fax: +420 241 770 204
recepce@blackanddecker.cz

Právo na případné změny vyhrazeno.

02/2007

BLACK & DECKER

Klásterského 2
143 00 Praha 412 – Modřany
Česká Republika

Tel.: 00420 2 444 02 450
00420 2 417 76 655,6

Fax: 00420 2 417 70 204

Servis: 00420 2 444 03 247

www.blackanddecker.cz

www.dewalt.cz

recepce@blackanddecker.cz

BAND SERVIS

K Pasekám 4440

760 01 Zlín

Tel.: 00420 577 008 550,1

Fax: 00420 577 008 559

www.bandservis.cz

bandservis@bandservis.cz

BLACK & DECKER

Stará Vajnorská cesta 8

831 04 Bratislava

Slovenská republika

Tel.: 00421 2 446 38 121,3

Fax: 00421 2 446 38 122

www.blackanddecker.sk

www.dewalt.sk

informacie@blackanddecker.sk

BAND SERVIS

Paulínska 22

917 01 Trnava

Tel.: 00421 33 551 10 63

Fax: 00421 33 551 26 24

www.bandservis.sk

p.talajka@bandservis.sk

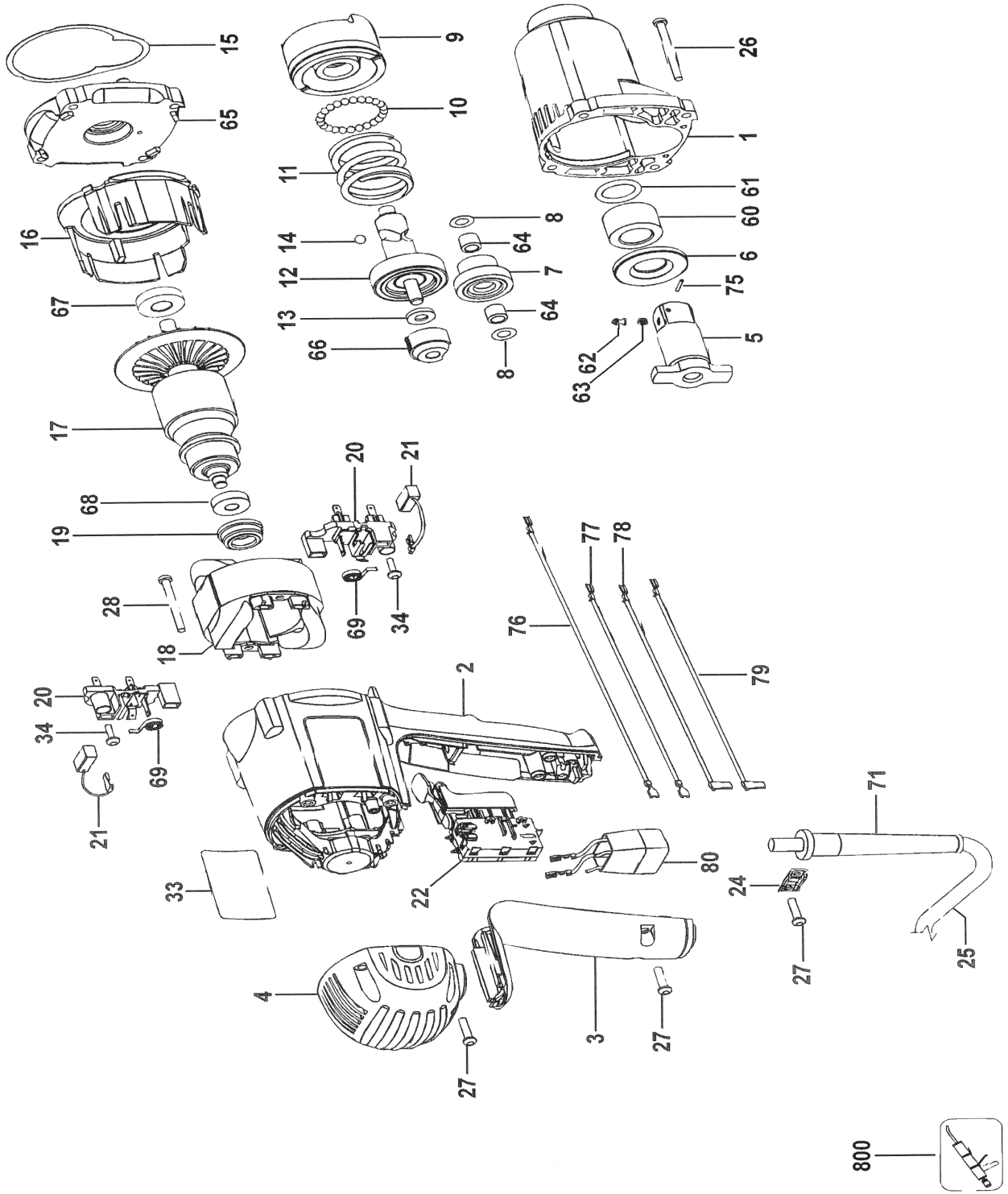
BAND SERVIS

Garbiarska 5

040 01 Košice

Tel.: 00421 55 623 31 55

bandserviske@zoznam.sk



(CZ)

Adresy servisu
Band Servis
Klásterského 2
CZ-14300 Praha 4
Tel.: 00420 2 444 03 247
Fax: 00420 2 417 70 204

Band Servis
K Pasekám 4440
CZ-76001 Zlín
Tel.: 00420 577 008 550,1
Fax: 00420 577 008 559
<http://www.bandservis.cz>

(SK)

Adresa servisu
Band Servis
Paulínska ul. 22
SK-91701 Trnava
Tel.: 00421 33 551 10 63
Fax: 00421 33 551 26 24

(CZ) Dokumentace záruční opravy

(SK) Záznamy o záručných opravách

CZ	Číslo	Datum příjmu	Datum zakázky	Číslo zakázky	Závada	Razítko Podpis
SK	Číslo dodávky	Dátum nahlásenia	Dátum opravy	Číslo objednávky	Popis poruchy	Pečiatka Podpis