

BRALO

AKUMULÁTOROVÉ NÝTOVACÍ NÁŘADÍ

ŘADA BET



KOMFORT
RYCHLOST
VÝKON



SYSTÉM JEDNOHO AKUMULÁTORU PRO VŠECHNO NÝTOVACÍ NÁŘADÍ

LI-ION AKUMULÁTOR

Ruční akumulátorové nýtovací nářadí používá jednotný systém Li-ion akumulátoru 2,0 Ah a 4,0 Ah o 14,4V.



AKUMULÁTOROVÉ NÝTOVACÍ NÁŘADÍ

Specifikace řady BET

BEZPEČNOST

Ukazatel stavu akumulátoru

LED ukazatel informuje o stavu nabití.



Průhledný sběrač trnů

Rychlé vysypání sběrače trnů pro maximální bezpečnost a čistotu pracovního místa.



Vyhazovač trnů

Odolný ocelový díl pro dlouhou životnost.



Závěsný kroužek

Umožňuje zavěšení přístroje v montážní lince.



ERGONOMIE

Vyvážený design

Skvělé rozložení hmotnosti pro maximální stabilitu a pohodlí během nýtování.



Spolehlivá spoušť

Začínání je provedeno kvalitně.



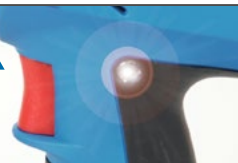
Ergonomická rukojeť

Bezpečné a pohodlné uchopení operátorem pro všechny aplikace.



Varovná kontrolka

Bliká v případě vnitřní závady.



Výkonný Li-ion akumulátor

Kompaktní silná výkonná baterie s dlouhou životností a nízkou hmotností.



Tabulka použití

NÝT	MATERIÁL	BET-1	BET-2	BET-3	BET-4
2,4	Hliník, ocel, nerez, měď	✓			
3,0 - 3,2	Hliník, ocel, nerez, měď	✓			
4,0	Hliník, ocel, nerez, měď	✓			
4,8 - 5,0	Hliník, ocel, měď	✓	✓		
4,8-5,0	Nerez	*	✓		
6,0 - 6,4	Hliník, ocel, nerez, měď		✓		
4,8 Estructural	Hliník, ocel, nerez		✓		
4,8 Hardgrip	Ocel, nerez		✓		
5,2 S-Trébol	Hliník		*	✓	
6,0 Hardgrip	Ocel, nerez		✓		
6,5 Hardlock	Hliník, ocel, nerez		✓		
6,4 S-Trébol	Hliník		*	✓	
6,5 Estructural	Hliník, ocel, nerez		✓		
7,7 S-Trébol	Hliník		*	✓	
6,5 Bralock	Ocel				✓

* Vyžaduje použití volitelného příslušenství dodávaného zvlášť.

NÝTOVACÍ MATICE	BET-N
M-3	*
M-4	✓
M-5	✓
M-6	✓
M-8	✓
M-10	✓
M-12	*
NÝTOVACÍ ŠROUB M-5	*
NÝTOVACÍ ŠROUB M-6	*
NÝTOVACÍ ŠROUB M-8	*
NÝTOVACÍ MATICE UNC 6-32	*
NÝTOVACÍ MATICE UNC 8-32	*
NÝTOVACÍ MATICE UNC 10-24	*
NÝTOVACÍ MATICE UNC 1/4-20	*
NÝTOVACÍ MATICE UNC 5/16-18	*
NÝTOVACÍ MATICE UNC 3/8-16	*
NÝTOVACÍ MATICE UNC 1/2-13	*

OTVOR	BET-Ø
M-4	✓
M-5	✓
M-6	✓
M-8	✓
M-10	✓
M-12	✓

ŘADA BET

BRALO NÝTOVACÍ NÁŘADÍ PRO TRHACÍ NÝTY

PROFESIONÁLNÍ NÝTOVACÍ NÁŘADÍ

TECHNICKÉ ÚDAJE

SÍLA TAHU: 10.000N

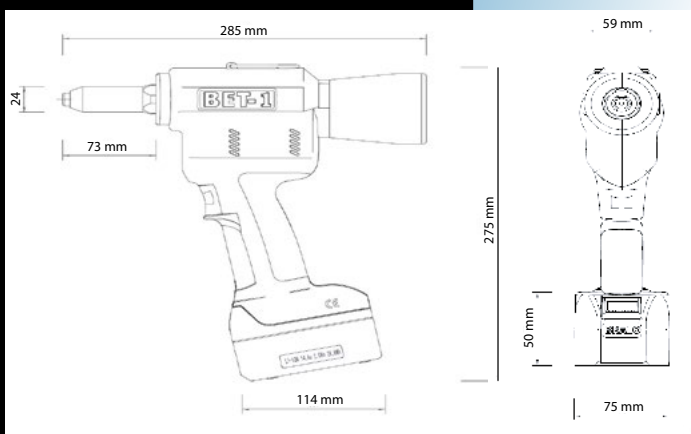
ZDVIH: 20 mm.

HMOTNOST: 1,70 kg. (bez akumulátoru)

ROZMĚRY: 285x275x75

KAPACITA: od 2,4 do 5,0 mm

ROZMĚRY



BET-1

ELEKTRONICKÉ NÁŘADÍ BRALO



Praktický a odolný kufr



NÁSADKY

KÓD ZBOŽÍ	OZN.	HLINÍK/OCEL	OCEL	NEREZ	MĚD	HLINÍK/HLINÍK	HARDGRIP
05BET100024	A	2,4	2,4	2,4	2,4	2,4	2,4
05BET100023	B	3,0-3,2	3,0-3,2	3,0-3,2	3,0-3,2	3,0-3,2	3,0-3,2
05BET100022	C	4,0	4,0	4,0	4,0	4,0	
05BET100001	D	4,8-5,0	4,8-5,0		4,8-5,0	4,8-5,0	4,0

Pozn.: Násadka E pro nerezové nýty 4,8-5,0 a nýty Hardgrip 4,8 mm je dodávána zvlášť.

BALENÍ

BET-1 s 1 akumulátorem 2,0 Ah 02BET1010

BET-1 se 2 akumulátory 2,0 Ah 02BET1020



ERGONOMIČNOST



ŘADA BET

BRALO NÝTOVACÍ NÁŘADÍ PRO VYSOCE ODOLNÉ NÝTY

BET-2

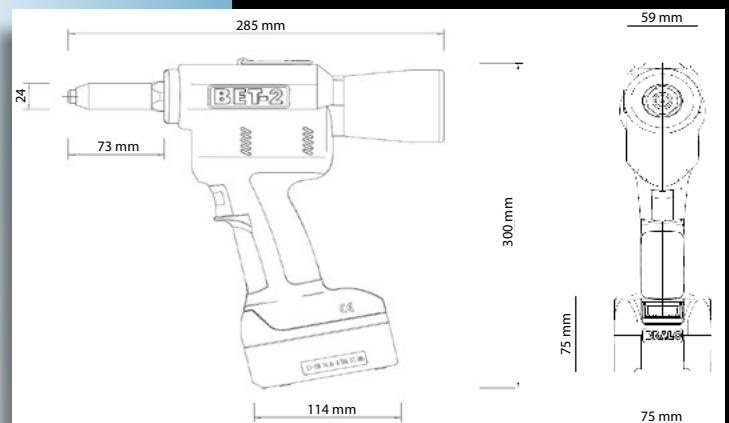
ELEKTRONICKÉ NÁŘADÍ BRALO

VÝKON & NÍZKÁ HMOTNOST

TECHNICKÉ ÚDAJE

SÍLA TAHU: 18.000N
 ZDVIH: 27 mm.
 HMOTNOST: 1,70 kg. (bez akumulátoru)
 ROZMĚRY: 285x300x75
 KAPACITA: od 4,0 do 6,5 mm.
 (s volitelným příslušenstvím lze i pro 2,4 a 3,2 mm)

ROZMĚRY



NÁSADKY



KÓD ZBOŽÍ	OZN.	HLINÍK/OCEL	OCEL	NEREZ	MĚĎ	HLINÍK/HLINÍK	HARDGRIP	HARDLOCK	STRUCTURAL
05BET200001	F	6,4	6,4	6,4	6,4	6,4	6,4	6,4	
05BET200024	T								6,5
05BET200026	S								4,8
05BET200027	E	6,0	6,0	4,8-6,0	6,0	6,0	4,8-5,0		
05BET100001	D	4,8-5,0	4,8-5,0		4,8-5,0	4,8-5,0	4,0		
05BET100022	C	4,0	4,0	4,0	4,0	4,0			

BALENÍ

BET-2 s 1 akumulátorem 4,0 Ah 02BET2010



Pro vysoce
ODOLNÉ
nýty



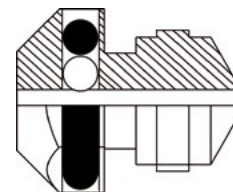
Praktický a odolný kufr



PŘÍSLUŠENSTVÍ K ŘADĚ BET

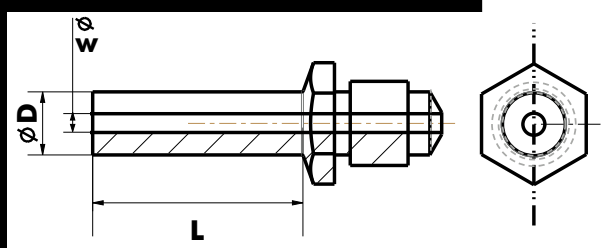
BET-1/BET-2

ZÁDRŽNÁ NÁSADKA



05BET000R01	ZÁDRŽNÁ NÁSADKA PRO NÍTY Ø 4,8 mm HLINÍK
05BET000R22	ZÁDRŽNÁ NÁSADKA PRO NÍTY Ø 4,0 mm HLINÍK A OCEL
05BET000R27	ZÁDRŽNÁ NÁSADKA PRO NÍTY Ø 4,8 mm OCEL a NEREZ

PRODLOUŽENÉ NÁSADKY



05BET000053	NÁSADKA NÝT Ø 3,2 mm PRODLOUŽENÁ 6x10
05BET000054	NÁSADKA NÝT Ø 3,2 mm PRODLOUŽENÁ 6x15
05BET000055	NÁSADKA NÝT Ø 3,2 mm PRODLOUŽENÁ 6x20
05BET000056	NÁSADKA NÝT Ø 3,2 mm PRODLOUŽENÁ 6x25
05BET000049	NÁSADKA NÝT Ø 4,0 mm PRODLOUŽENÁ 8x10
05BET000050	NÁSADKA NÝT Ø 4,0 mm PRODLOUŽENÁ 8x15
05BET000051	NÁSADKA NÝT Ø 4,0 mm PRODLOUŽENÁ 8x20
05BET000052	NÁSADKA NÝT Ø 4,0 mm PRODLOUŽENÁ 8x25
05BET000057	NÁSADKA NÝT Ø 4,8 mm PRODLOUŽENÁ 9x10
05BET000058	NÁSADKA NÝT Ø 4,8 mm PRODLOUŽENÁ 9x15
05BET000059	NÁSADKA NÝT Ø 4,8 mm PRODLOUŽENÁ 9x20
05BET000060	NÁSADKA NÝT Ø 4,8 mm PRODLOUŽENÁ 9x25

NÁSADKY PRO FASÁDNÍ PANELE



05BET000032	DILATAČNÍ NÁSADKA NÝT Ø 4,8 mm NEREZ VH14/16 Ø49
05BET000033	DILATAČNÍ NÁSADKA NÝT Ø 4,8 mm HLINÍK VH16 Ø30
05BET000034	DILATAČNÍ NÁSADKA NÝT Ø 4,8 mm HLINÍK VH 14 Ø49
05BET0K3033	DILATAČNÍ NÁSADKA NÝT Ø 4,8 mm HLINÍK VH16 K3 Ø30
05BET0K3R33	ZÁDRŽNÁ DILATAČNÍ NÁSADKA NÝT Ø 4,8 mm HLINÍK VH16 K3 Ø30
05BET000R32	ZÁDRŽNÁ DILATAČNÍ NÁSADKA NÝT Ø 4,8 mm OCEL a NEREZ VH14/16 Ø49
05BET000R33	ZÁDRŽNÁ DILATAČNÍ NÁSADKA NÝT Ø 4,8 mm HLINÍK VH 16 K2 Ø30
05BET000R34	ZÁDRŽNÁ DILATAČNÍ NÁSADKA NÝT Ø 4,8 mm HLINÍK VH14/16 Ø49
05BET000R35	ZÁDRŽNÁ DILATAČNÍ NÁSADKA NÝT Ø 4,0 mm HLINÍK VH15 Ø49

AKUMULÁTORY A DOBÍJENÍ



4 článkový akumulátor 2,0 Ah **05BET100018F**

8 článkový akumulátor 4,0 Ah **05BET100019F**

Nabíječka STANDARD 14,4V **05BET00020**

PŘÍSLUŠENSTVÍ K ŘADĚ BET

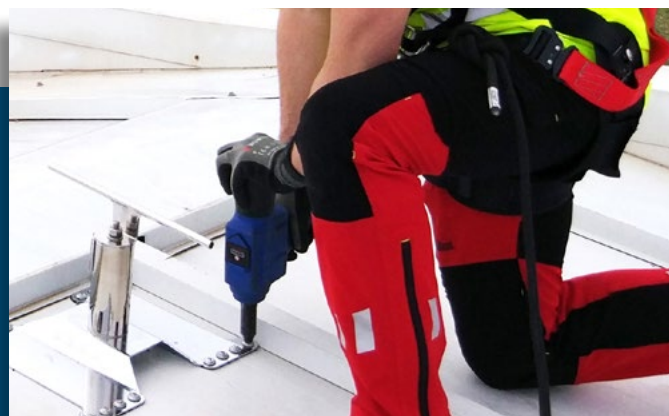
BET-1/BET-2/BET-3

05BET00040	PRODLUŽOVACÍ SADA PRO BET-2
05BET00041	PRODLUŽOVACÍ SADA PRO BET-1 a BET-3



PŘÍSLUŠENSTVÍ PRO BET-2

05BET300023	Násadka pro nýt Ø 6,4 S-Trebol BET-2
05BET300022	Násadka pro nýt Ø 5,2 S-Trebol BET-2
05BET300001	Násadka pro nýt Ø 7,7 S-Trebol BET-2
05BET200037	Sada pro nýty Ø 7,7 S-Trebol BET-2



PRODLUŽOVACÍ SADA

Akumulátorové nýtovací pistole BET-1, BET-2 a BET-3 lze použít i pro hůře přístupné aplikace v úzkém prostoru, díky použití prodloužení, které je dodáváno jako volitelné příslušenství.

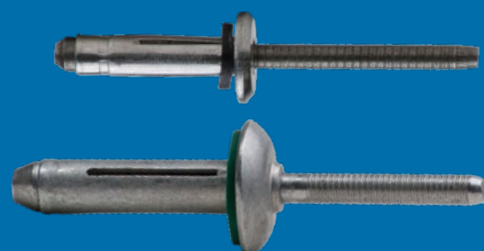
Prodloužení je využíváno v různých odvětvích jako např. v oblasti obnovitelných zdrojů či stavebním průmyslu, kde se často vyskytují obtížněji přístupné aplikace.



PŘÍSLUŠENSTVÍ PRO APLIKACI NÝTŮ S-TREBOL

Nýtovací pistolí BET-2 je možné použít i pro nýtování rozpěrných nýtů S-Trebol.

Rozpěrné nýty S-Trebol poskytují dobrou odolnost jak na tahu, tak i na střihu a mohou být díky svému širokému roztažení použity i pro předimenzované otvory.



ŘADA BET

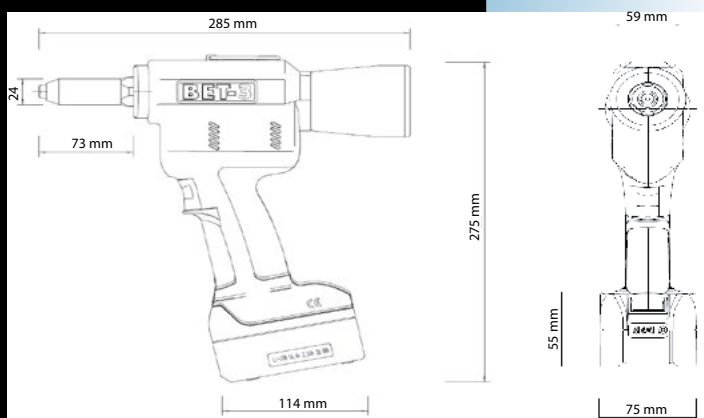
NÝTOVACÍ NÁŘADÍ PRO NÝTY S-TREBOL

PRECIZNOST &
BEZPEČNOST

TECHNICKÉ ÚDAJE

SÍLA TAHU: 12.000N
ZDVIH: 25 mm.
HMOTNOST: 1,83 kg. (bez akumulátoru)
ROZMĚRY: 285x275x75
KAPACITA: S-Trebol od 5,2 do 7,7

ROZMĚRY



NÁSADKY

KÓD ZBOŽÍ	OZN.	S-TREBOL
05BET300001	DL	7,7
05BET300022	L	5,2
05BET300023	Q	6,4



BALENÍ

BET-3 s 1 akumulátorem 2,0 Ah **02BET3010**



BET-3

SPECIÁLNĚ NAVRŽENO PRO S-TREBOL



Praktický a odolný kufr

WYSOKÝ WYKON



ŘADA BET

NÝTOVACÍ NÁŘADÍ PRO NÝTOVACÍ MATICE

BET-N

ELEKTRONICKÉ NÁŘADÍ BRALO PRO NÝTOVACÍ MATICE

Jemné nastavení zdvihu



Elektronická volba síly a zdvihu

Optimální nastavení pro každou aplikaci díky možnosti jednoduché volby síly a zdvihu.



Automatické našroubování a vyšroubování matice



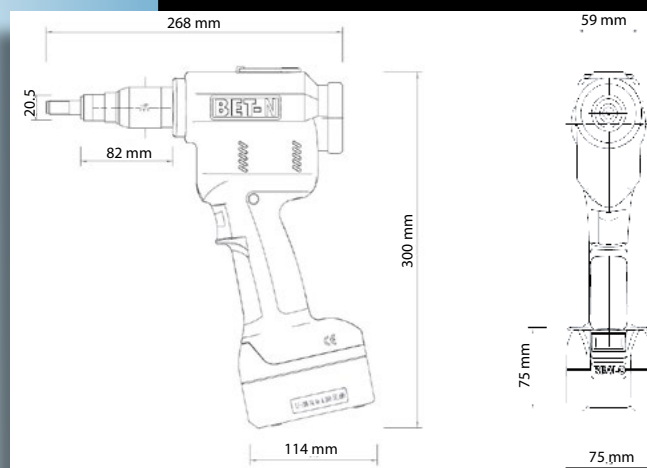
14,0 V
LI-ION



TECHNICKÉ ÚDAJE

SÍLA TAHU: 25.000N
ZDVIH: 8 mm.
HMOTNOST: 1,83 kg. (bez akumulátoru)
ROZMĚRY: 268x300x75
KAPACITA: M3 až M12

ROZMĚRY



BALENÍ

BET-N s 1 akumulátorem 4,0 Ah 02BETN010

PŘÍSLUŠENSTVÍ OBSAŽENO V BALENÍ

VOLITELNÉ PŘÍSLUŠENSTVÍ

05BETN00015	KONCOVKA M-12 BET-N*
05BETN00019	TRN M-12 BET-N
05BETN00045	KONCOVKA M-3 BET-N
05BETN00044	TRN M-3 BET-N

* Pro nýtovací matice do 25.000N

Jako volitelné příslušenství jsou k dispozici i trny pro palcové nýtovací matice:

05BETN00034	KONCOVKA NÝT. ŠROUB M5
05BETN00035	KONCOVKA NÝT. ŠROUB M6
05BETN00036	KONCOVKA NÝT. ŠROUB M8
05BETN00037	TRN UNC N°6-32
05BETN00038	TRN UNC N°8-32
05BETN00039	TRN UNC N°10-24
05BETN00040	TRN UNC 1/4-20
05BETN00041	TRN UNC 5/16-18
05BETN00042	TRN UNC 3/8-16
05BETN00043	TRN UNC 1/2-13

05BETN00020	KONCOVKA M-4 BET-N
05BETN00012	KONCOVKA M-5 BET-N
05BETN00013	KONCOVKA M-6 BET-N
05BETN00014	KONCOVKA M-8 BET-N
05BETN00001	KONCOVKA M-10 BET-N
05BETN00021	TRN M-4 BET-N
05BETN00016	TRN M-5 BET-N
05BETN00017	TRN M-6 BET-N
05BETN00018	TRN M-8 BET-N
05BETN00003	TRN M-10 BET-N

ŘADA BET

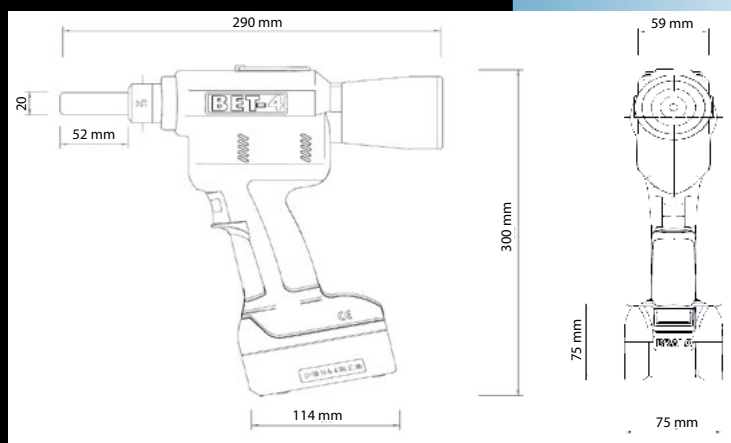
NÝTOVACÍ NÁŘADÍ PRO DVOUDÍLNÉ NÝTOVÁNÍ STŘIŽNÝCH KOLÍKŮ

VÝKON & SPOLEHLIVOST

TECHNICKÉ ÚDAJE

SÍLA TAHU: 25.000N
ZDVIH: 20 mm.
HMOTNOST: 1,83 kg. (bez akumulátoru)
ROZMĚRY: 290x300x75
KAPACITA: 6,5 mm Bralock (lockbolt)

ROZMĚRY



KONCOVKA PRO LOCKBOLT



KÓD ZBOŽÍ	BRALOCK
05BET400002	6,5

BALENÍ

BET-4 s 1 akumulátorem 4,0 Ah 02BET4010



BET-4

ELEKTRONICKÉ NÁŘADÍ BRALO PRO NYTY LOCKBOLT



EFEKTIVITA



ŘADA BET

NÝTOVACÍ NÁŘADÍ PRO ŠESTIHRANNÉ OTVORY

RYCHLOST

Díky své přenosnosti a výkonu poskytuje rychlé a precizní provedení.

TECHNICKÉ ÚDAJE

SÍLA TAHU: 12.000N

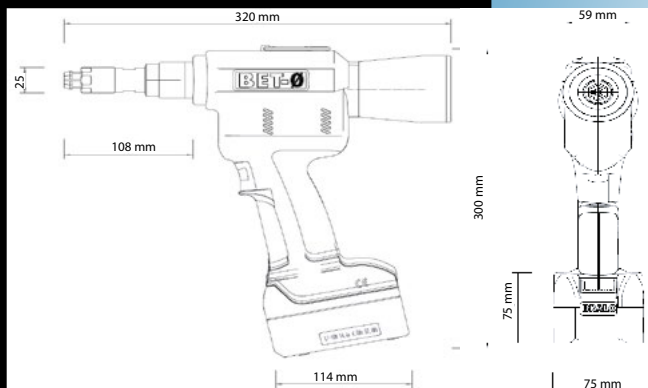
ZDVIH: 8 mm.

HMOTNOST: 1,83 kg. (bez akumulátoru)

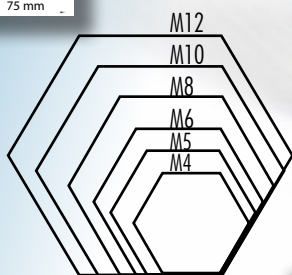
ROZMĚRY: 320x300x75

VYTVOŘENÍ ŠESTIHRANU DO M12

ROZMĚRY



TRANSFORMACE



BALENÍ

BET-Ø s 1 akumulátorem 4,0 Ah **02BET0010***

*S příslušenstvím pro velikost otvoru dle požadavku zákazníka.



VOLITELNÉ PŘÍSLUŠENSTVÍ

05BET000M04	SADA PRO ŠESTIHRANNÉ OTVORY PRO M-4
05BET000M05	SADA PRO ŠESTIHRANNÉ OTVORY PRO M-5
05BET000M06	SADA PRO ŠESTIHRANNÉ OTVORY PRO M-6
05BET000M08	SADA PRO ŠESTIHRANNÉ OTVORY PRO M-8
05BET000M10	SADA PRO ŠESTIHRANNÉ OTVORY PRO M-10
05BET000M12	SADA PRO ŠESTIHRANNÉ OTVORY PRO M-12

BET-Ø

ELEKTRONICKÉ NÁŘADÍ PRO ŠESTIHRANNÉ OTVORY



ERGONOMICKÝ DESIGN

Bezpečné a pohodlné uchopení operátorem.



KOMFORT

14,0 V
LI-ION

RYCHLÉ



Přenosné



BRALO MÁ UPLATNĚNÍ VE VŠECH TECHNICKÝCH ODVĚTVÍCH

Výroba a prodej trhacích nýtů, nýtvacích matic a nýtvacího nářadí



OBCHODNÍ POBOČKY

BRALO, S.A.

Milanos, 12. Pol.Ind. La Estación
28320 Pinto (Madrid), SPAIN
Tel.: +34 91 692 82 85
E-mail: bralo@bralo.com

BRALO CZ, s.r.o.

Rípská 11b
627 00 Brno, CZECH REPUBLIC
Tel.: +420 545 428 611
E-mail: bralo.cz@bralo.com
bralo@bralo.cz

BRALO MEXICO, S.A. De C.V.

Eje 7 Norte No. 110
Parque Industrial Toluca
2000 Toluca, Edo de México
C.P. 50200 MEXICO
Tel.: +52 722 2497217
E-mail: bralo.mx@bralo.com

BRALO U.K. LTD

Leabrook Road, Wednesbury,
West Midlands WS10 7NB
UNITED KINGDOM
Tel.: +44 121 567 3230
E-mail: bralouk@bralo.co.uk

BRALO FRANCE, S.A.S

Zac Chesnes la Noirée Rue de Provence
38070 Saint Quentin Fallavier, FRANCE
Tel.: +33 4 74 946294
E-mail: bralo.fr@bralo.com

BRALO NINGBO CHINA

China Ningbo European Industrial Park
1st Bin Hai Rd. Hangzhouway Bay New
Zone Cixi City, Zhejiang, CHINA
Tel.: +86 57463077693
E-mail: bralo.cn@bralo.com

BRALO PORTUGUESA, Lda.

Pq. Ind. Sintra/Estoril VII – Pav.A3
Rua Tapada Nova, 9 Capa Roia – Linhó
2710-297 Sintra, PORTUGAL
Tel.: +351 21 9245270
E-mail: bralo.pt@bralo.com

BRALO DEUTSCHLAND GmbH

Mergelfeld 24
D-31275 Lehrte OT Ahlten, GERMANY
Tel.: +49 5132 504601
E-mail: bralo.de@bralo.com

BRALO ITALIA S.R.L.

Via Carlo Doppieri 15
28100 Novara, ITALY
Tel.: +39 0321 622601
E-mail: bralo.it@bralo.com

BRALO Baglanti Elemanlari

San.ve Sti.
Tuzla Mermenciler Organize Sanayi
Bölgesi 7
Sokak No: 3 Tuzla 34953 - Istanbul
TURKEY
Tel.: +90 216 5932710
E-mail: bralo.tr@bralo.com



Global Expertise in Fastening Solutions



BRALO GROUP



@BRALO_ES

www.bralo.com

