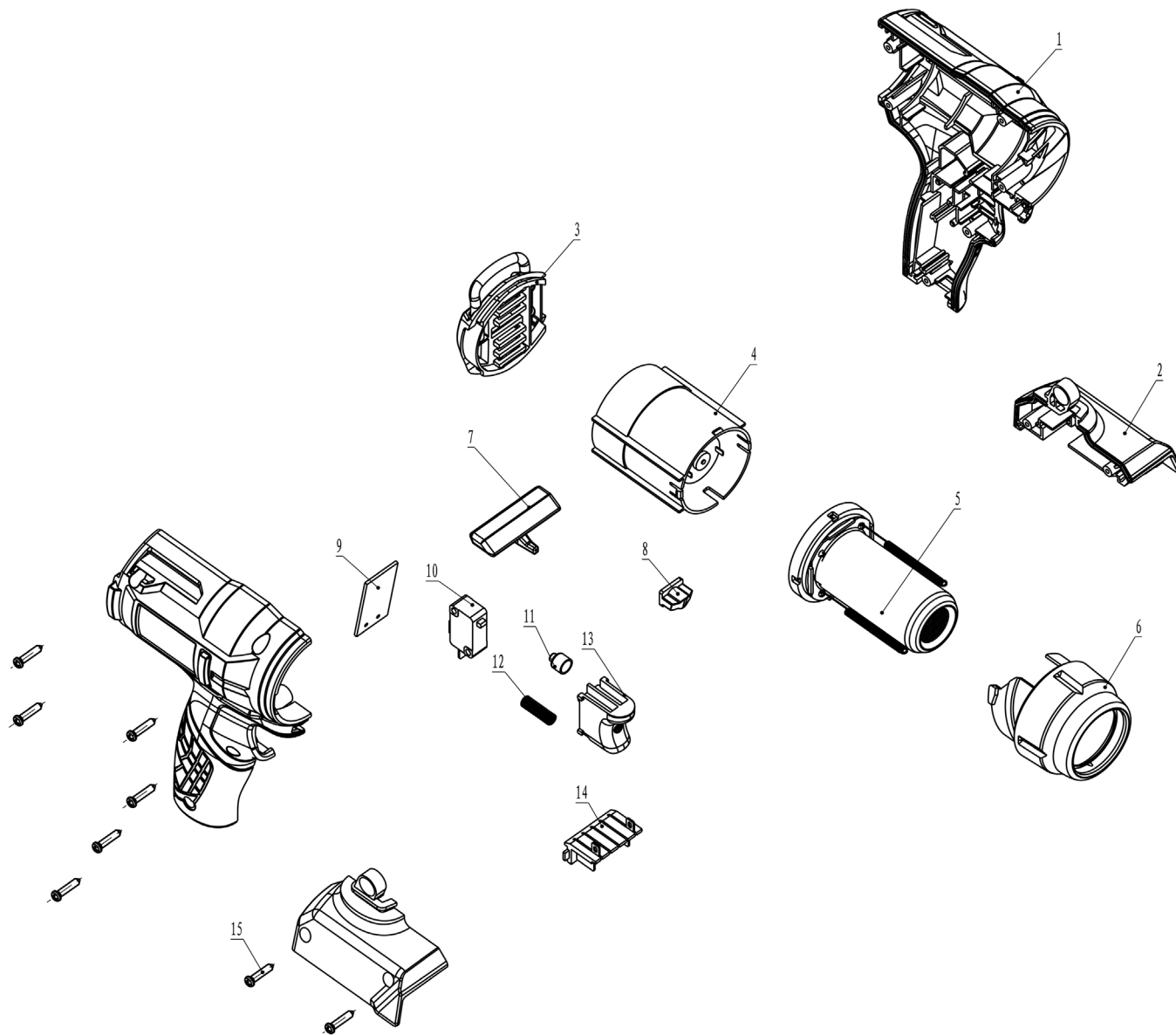


8891866



	description	popis	qty/ks	order No. / obj. číslo dílu	set order No. / obj. číslo sady
1	Housing SA	pravý a levý kryt	1		
2	Battery foot	pravá a levá patka připojení baterie	1		
3	Back cover SA	zadní kryt	1		
4	Fan motor SA	motor větráku	1		
5	Heating element SA	topné těleso	1		
6	Front cover SA	přední kryt	1		
7	Safety lock assembly	sestava bezpečnostního zámku	1		
8	LED cover	LED kryt	1		
9	PCBA	PCBA řídicí deska	1		
10	Switch	spínač	1		
11	Switch cover	kryt spínače	1		
12	Trigger spring	spouštěcí pružina	1		
13	Trigger	spoušť	1		
14	Battery terminal	vývod pro baterii	1		
15	Screw	šroub	8		