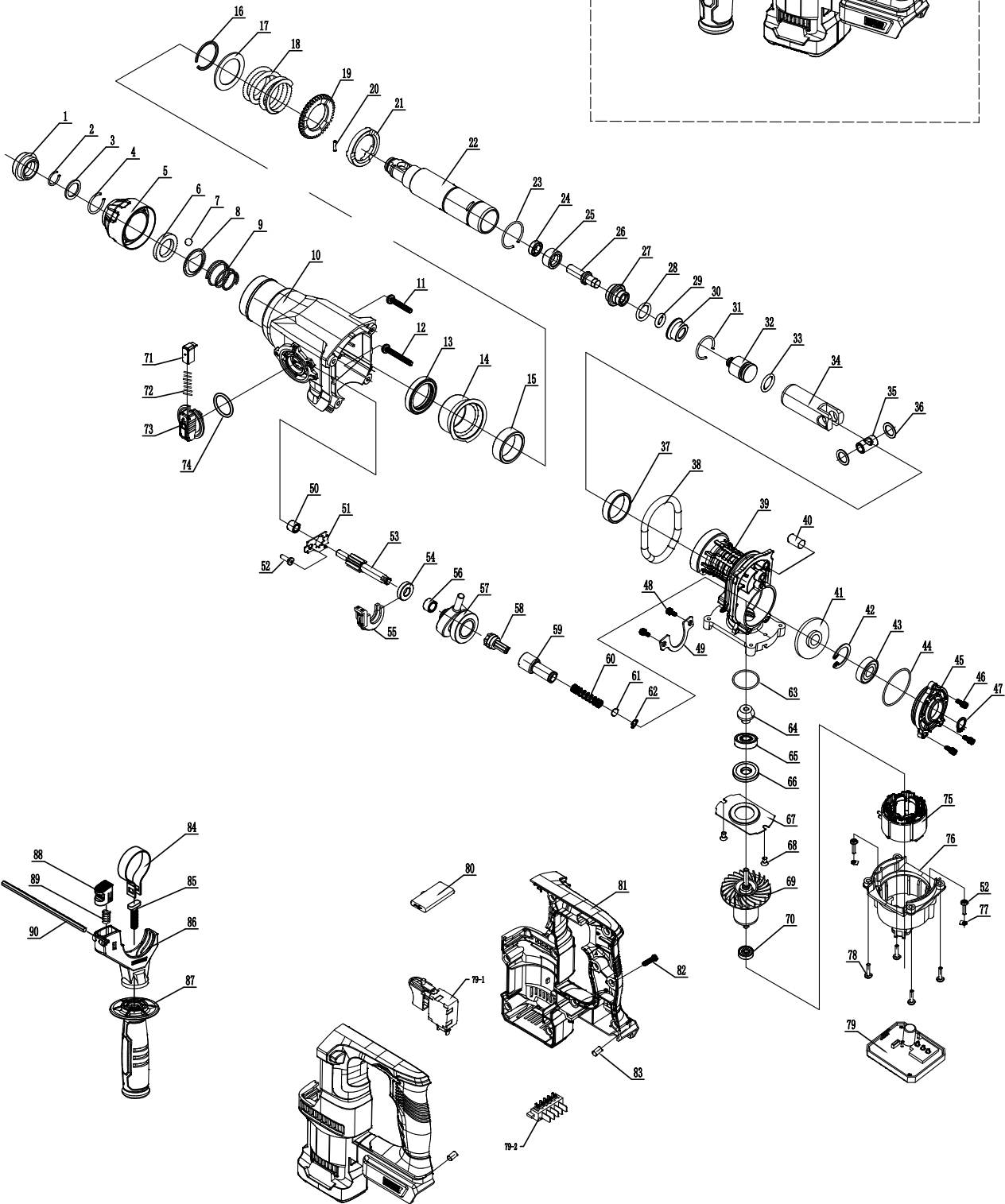
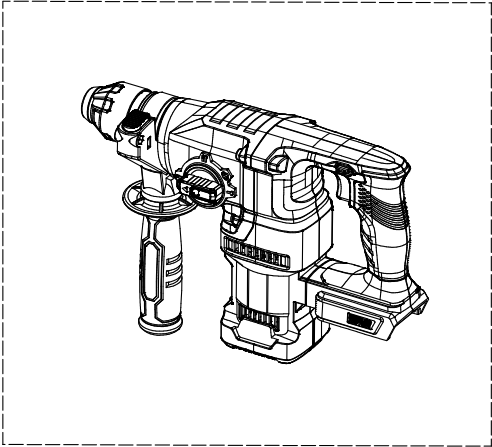


# 8791816 SHARE 20V



	description	popis	qty/ks	order No. / obj. číslo dílu	set order No. / obj. číslo sady
1	Rubber Head Ø9.3*15.5*31	gumová hlava	1		
2	Ring 14*1.5	kroužek	1		
3	Washer Ø16*22*1.5	podložka	1		
4	Ring 19*1.8	kroužek	1		
5	Bit holder	upínací hlava	1		
6	Ring 21.2*32.5*5.5	kroužek	1		
7	Stell Ball	ocelová kulička	1		
8	Ring	kroužek	1		
9	Spring 29.5*1.5*21	pružina	1		
10	Cylinder case	pouzdro válce	1		
11	Screw ST4.8*35	šroub	2		
12	Screw ST4.8*45	šroub	2		
13	Oil Seal 30*38*7	těsnění	1		
14	Needle bearing holder	držák jehlového ložiska	1		
15	needle bearing	jehlové ložisko			
16	Ring 28*16	kroužek	2		
17	Spring Washer Ø30*Ø42*2	pružinová podložka	1		
18	Big Spring 32*4.5*38.5	velká pružina	1		
19	Big Gear	velké ozubené kolo	1		
20	Pin 2.5*10	kolík	3		
21	safety clutch	bezpečnostní spojka	1		
22	Cylinder	válec	1		
23	Ring 28*1.6	kroužek			
24	Oil Seal Ø9*16*5	těsnění	1		
25	Limited Holder	mezní držák	1		
26	Impact Bolt	rázová tyč	1		
27	Hammer rod set	sada kladívka	1		
28	O-Ring Ø16.2*4.5	O kroužek	1		
29	O-Ring Ø9.2*3.5	O kroužek	1		
30	Low sheath	pozdro	1		
31	Ring 27*1.6	kroužek	1		
32	Hammer	kladivo	1		
33	O-Ring Ø15*3	O kroužek	1		
34	Piston Ø25*69	píst	1		
35	Piston Pin	pístní čep	1		
36	Piston Washer	podložka pístu	2		
37	Steel Washer Ø30*35*9 G	ocelová podložka	1		
38	O-ring 59.5x5.7	O kroužek	1		
39	aluminum holder	hliníkové pouzdro	1		
40	wool felt	vlněná plst'	1		
41	Gear	ozubené kolo	1		
42	Ring 28	kroužek	1		
43	Bearing 6001	ložisko	1		
44	O-ring 37*1.8	O kroužek	1		

	description	popis	qty/ks	order No. / obj. číslo dílu	set order No. / obj. číslo sady
45	Back Cover	zadní kryt			
46	Screw M5*14	šroub			
47	ring 12	kroužek			
48	Screw M4*10	šroub			
49	Needle bearing Board	nosná deska			
50	Needle bearing	jehlové ložisko			
51	Chisel locking plate	zajišťovací deska			
52	Screw ST3.9*10	šroub			
53	Cone Gear	kuželové soukolí			
54	Bearing 699	ložisko			
55	Plastic Clutch	plastový držák			
56	Needle bearing	jehlové ložisko			
57	swing bearing set	kyvné ložisko			
58	Small Gear	malé ozubené kolo			
59	Intermediate shaft sleeve	pouzdro hřídele			
60	Clutch Spring	pružina spojky			
61	Ring	kroužek			
62	Ring	kroužek			
63	O-Ring 25.7x2	O kroužek			
64	Small Gear	malé ozubené kolo			
65	Bearing 609-2RS	ložisko			
66	Bead flange	příruba			
67	Bearing Board	ložisková deska			
68	Screw M4*10	šroub			
69	Rotor	rotor			
70	Bearing 625	ložisko			
71	Function Knob Pin	čep funkčního knoflíku			
72	Spring Ø4.5*0.6*35	pružina			
73	Function Knob	funkční knoflík			
74	O-ring 16*2	O kroužek			
75	Stator	stator			
76	Electronic Motor house	skříň motoru			
77	Stator Washer	podložka			
78	Screw M5*14	šroub			
79	Electronic controller	řídící elektronická deska			
79--1	Switch	spínač			
79--2	Electrode tip holder	deska s kontakty			
80	Forward and reverse dial	přepínač vpřed a vzad			
81	Motor House	plastový kryt			
82	Screw ST 3.9*14	šroub			
83		kolík			
84	Hoop	obruč			
85	T-Shape Screw M8*43	šroub ve tvaru T			
86	Bracket	konzola			

	description	popis	qty/ks	order No. / obj. číslo dílu	set order No. / obj. číslo sady
87	Auxiliary handle	pomocná rukojeť	1		
88	self-hold Pin	samodržný kolík	1		
89	Spring 7.2*0.9*15	pružina	1		
90	Ruler	pravítko	1		