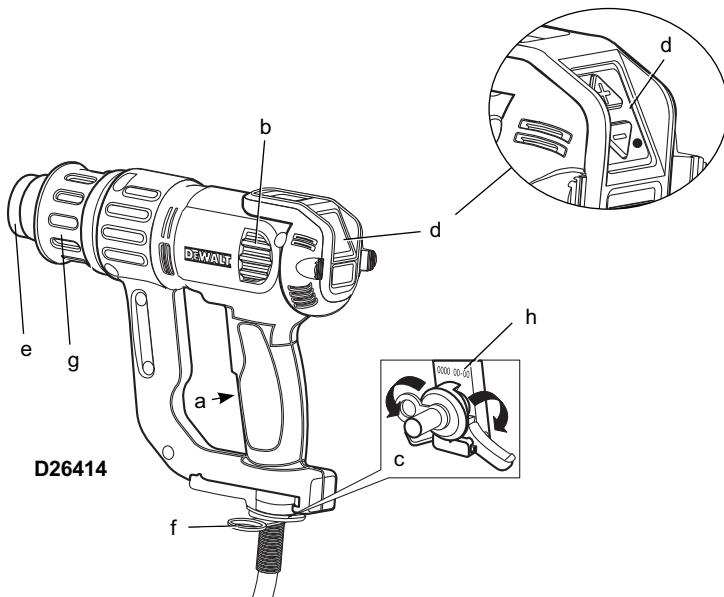
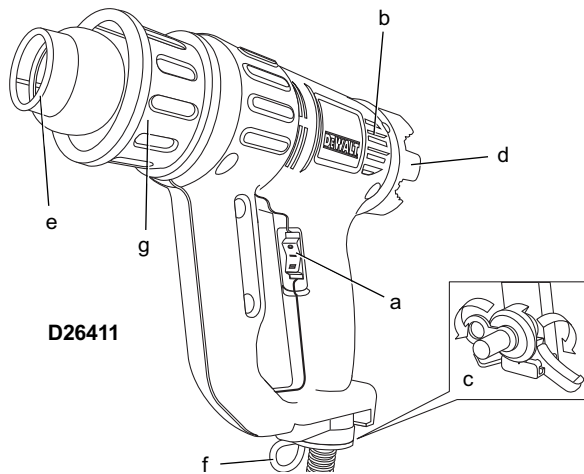

DEWALT®

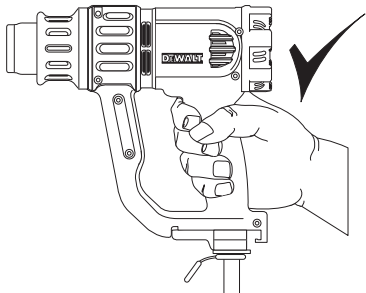
588888-82 CZ

Přeloženo z původního návodu

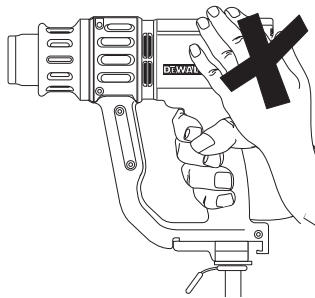
D26411
D26414



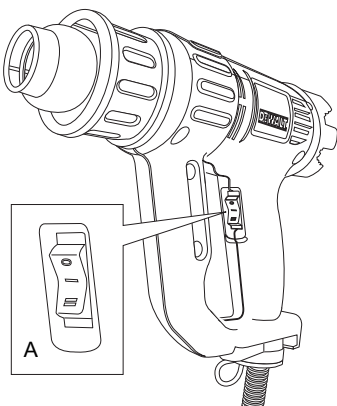
Obr. 2



Obr. 3



Obr. 4



HORKOVZDUŠNÁ OPALOVACÍ PISTOLE D26411, D26414

Blahopřejeme Vám!

Zvolili jste si elektrické nářadí značky DeWALT. Léta zkušeností, důkladný vývoj výrobků a inovace vytvořily ze společnosti DeWALT jednoho z nejspolehlivějších partnerů pro uživatele profesionálního elektrického nářadí.

Technické údaje

		D26411	D26414
Napájecí napětí	V	220-240	220-240
Velká Británie & Irsko	V	230/115	230/115
Typ		1	1
Příkon	W	1800	2000
Příkon (115V)	W	1600	1600
Rozsah nastavení teploty (u trysky)	°C	50–400 a 50–600	50–400 a 50–600
Hmotnost	kg	0,65	0,71
L_{PA} (akustický tlak)	dB(A)	68	68
K_{PA} (odchylka akustického tlaku)	dB(A)	3	3
L_{WA} (akustický výkon)	dB(A)	79	79
K_{WA} (odchylka akustického výkonu)	dB(A)	3	3

Celková úroveň vibrací (vektorový prostorový součet)

Úroveň vibrací a_h

$a_h =$ m/s² 0,86 0,86

Odchylka K = m/s² 1,5 1,5

Velikost vibrací uvedená v tomto dokumentu byla měřena podle normalizovaných testů a může být použita pro vzájemné srovnání jednotlivých nářadí mezi sebou. Tato hodnota může být použita pro předběžný odhad vibrací působících na obsluhu.



VAROVÁNÍ: Deklarované hodnoty vibrací se vztahují na standardní použití nářadí. Je-li ovšem nářadí použito pro různé aplikace s rozmanitým příslušenstvím nebo je-li prováděna jeho nedostatečná údržba, velikost vibrací může být odlišná. Tak se může během celkové pracovní doby značně prodloužit doba působení vibrací na obsluhu.

Odhad míry působení vibrací na obsluhu by měl také počítat s dobou, kdy je nářadí vypnuto nebo kdy je v chodu naprázdno. Během celkové pracovní doby se tak může doba působení vibrací na obsluhu značně zkrátit.

Zjistěte si další doplňková bezpečnostní opatření, která chrání obsluhu před účinkem vibrací: údržba nářadí a jeho příslušenství, udržování rukou v teple, organizace způsobů práce.

Pojistky

Evropa Nářadí 230 V10 A v napájecí síti

Velká Británie a Irsko Nářadí 230 V13 A v zástrčce napájecího kabelu

Toto zařízení je určeno pro připojení k napájecímu systému s maximální přípustnou impedancí $Z_{max} = 0,1 \Omega$ na bodě rozhraní (rozvodná skříň) napájecího systému uživatele. Uživatel musí zajistit, aby bylo toto zařízení připojeno pouze k napájecímu systému, který splňuje výše uvedené požadavky. Je-li to nutné, uživatel může požádat distributora elektrické energie o informace týkající se impedance systému v bodě rozhraní.

Definice: Bezpečnostní pokyny

Níže uvedené definice popisují stupeň závažnosti každého označení. Přečtěte si pozorně návod k použití a věnujte pozornost těmto symbolům.



NEBEZPEČÍ: Označuje bezprostředně hrozící rizikovou situaci, která, není-li jí zabráněno, **povede k způsobení vážného nebo smrtelného zranění.**



VAROVÁNÍ: Označuje potenciálně rizikovou situaci, která, není-li jí zabráněno, **může způsobit vážné nebo smrtelné zranění.**



UPOZORNĚNÍ: Označuje potenciálně hrozící rizikovou situaci, která, není-li jí zabráněno, **může vést ke vzniku lehkého nebo středně vážného zranění.**

POZNÁMKA: Označuje postup **nesouvisející se způsobením zranění** který, není-li mu zabráněno, **může vést ke škodám na majetku.**



Upozorňuje na riziko úrazu způsobeného elektrickým proudem.



Upozorňuje na riziko vzniku požáru.

Prohlášení o shodě - EC

SMĚRNICE PRO STROJNÍ ZAŘÍZENÍ



D26411, D26414

Společnost DEWALT tímto prohlašuje, že tyto výrobky popisované v technických údajích splňují požadavky následujících norem: 2006/42/EC, EN 60335-1, EN 60335-2-45.

Tyto výrobky splňují také požadavky směrnice 2004/108/EC. Další informace vám poskytne zástupce společnosti DEWALT na následující adrese nebo na adresách, které jsou uvedeny na zadní straně tohoto návodu.

Níže podepsaná osoba je odpovědná za sestavení technických údajů a provádí toto prohlášení v zastoupení společnosti DEWALT.

Horst Grossmann
Viceprezident pro vývoj a konstrukci produktů
DEWALT, Richard-Klinger-Straße 11,
D-65510, Idstein, Germany
01.03.2010



VAROVÁNÍ: Z důvodu omezení rizika zranění si přečtěte tento návod k obsluze.

Všeobecné bezpečnostní pokyny pro práci s elektrickým nářadím



VAROVÁNÍ! Přečtěte si všechny bezpečnostní pokyny a bezpečnostní výstrahy. Nedodržení uvedených varování a pokynů může vést k úrazu elektrickým proudem, požáru a vážnému zranění.

VEŠKERÁ BEZPEČNOSTNÍ VAROVÁNÍ A POKYNY USCHOVEJTE PRO PŘÍPADNÉ DALŠÍ POUŽITÍ

Termín „elektrické nářadí“ ve všech upozorněních odkazuje na vaše nářadí napájené ze sítě (je opatřeno napájecím kabelem) nebo nářadí napájené baterií (bez napájecího kabelu).

1) BEZPEČNOST NA PRACOVÍŠTI

- Pracovní prostor udržujte čistý a dobře osvětlený. Přeplněný a neosvětlený pracovní prostor může vést k způsobení úrazů.
- Nepracujte s elektrickým nářadím ve výbušném prostředí, jako jsou například prostory s výskytem hořlavých kapalin, plynů nebo prašných látek. V elektrickém nářadí dochází k jiskření, které může způsobit vznícení hořlavého prachu nebo výparů.
- Při práci s nářadím zajistěte bezpečnou vzdálenost dětí a ostatních osob. Rozptylování může způsobit ztrátu kontroly nad nářadím.

2) ELEKTRICKÁ BEZPEČNOST

- Zástrčka napájecího kabelu nářadí musí odpovídat zásuvce. Zástrčku nikdy žádným způsobem neupravujte. Nepoužívejte u uzemněného elektrického nářadí žádně upravené zástrčky. Neupravované zástrčky a odpovídající zásuvky snižují riziko vzniku úrazu elektrickým proudem.
- Nedotýkejte se uzemněných povrchů, jako jsou například potrubí, radiátory, elektrické sporáky a chladničky. Při uzemnění vašeho těla vzrůstá riziko úrazu elektrickým proudem.
- Nevystavujte elektrické nářadí dešti nebo vlhkému prostředí. Vnikne-li do elektrického nářadí voda, zvýší se riziko úrazu elektrickým proudem.
- S napájecím kabelem zacházejte opatrně. Nikdy nepoužívejte napájecí kabel k přenášení nebo posouvání nářadí a netahejte za něj, chcete-li nářadí odpojit od elektrické sítě. Zabraňte kontaktu kabelu s mastnými, horkými a ostrými předměty nebo pohyblivými částmi. Poškozený nebo zauzlený napájecí kabel zvyšuje riziko úrazu elektrickým proudem.
- Při práci s nářadím venku používejte prodlužovací kabely určené pro venkovní použití. Použití kabelu pro venkovní použití snižuje riziko úrazu elektrickým proudem.
- Musíte-li s elektrickým nářadím pracovat ve vlhkém prostředí, použijte napájecí zdroj s proudovým chráničem (RCD). Použití proudového chrániče (RCD) snižuje riziko úrazu elektrickým proudem.

3) BEZPEČNOST OBSLUHY

- Zůstaňte stále pozorní, sledujte, co provádíte a při práci s nářadím pracujte s rozvahou. Nepoužívejte elektrické nářadí, jste-li unaveni nebo jste-li pod vlivem drog, alkoholu nebo léků. Chvilka nepozornosti při

práci s elektrickým nářadím může vést k vážnému úrazu.

- b) **Používejte prvky osobní ochrany.** Vždy používejte ochranu zraku. Ochranné prostředky jako respirátor, nekouzavá pracovní obuv, přilba a chrániče sluchu, používané v příslušných podmínkách, snižují riziko poranění osob.
- c) Zabraňte náhodnému spuštění. Před připojením zdroje napětí nebo před vložením baterie a před zvednutím nebo přenášením nářadí zkontrolujte, zda je vypnutý hlavní spínač. Přenášení elektrického nářadí s prstem na hlavním spínači nebo připojení napájecího kabelu k elektrické síti, je-li hlavní spínač nářadí v poloze zapnuto, může způsobit úraz.
- d) Před spuštěním nářadí se vždy ujistěte, zda nejsou v jeho blízkosti klíče nebo seřizovací přípravky. Seřizovací klíče ponechané na nářadí mohou být zachyceny rotujícími částmi nářadí a mohou způsobit úraz.
- e) Nepřekávejte sami sobě. Při práci vždy udržujte vhodný a pevný postoj. Tak je umožněna lepší ovladatelnost nářadí v neočekávaných situacích.
- f) Vhodně se oblékejte. Nenoste volný oděv nebo šperky. Dbejte na to, aby se vaše vlasy, oděv a rukavice nedostaly do kontaktu s pohyblivými částmi. Volný oděv, šperky nebo dlouhé vlasy mohou být pohyblivými díly zachyceny.
- g) Pokud jsou zařízení vybavena adaptérem pro připojení odsávacího zařízení, zajistěte jeho správné připojení a řádnou funkci. Použití těchto zařízení může snížit nebezpečí týkající se prachu.

4) POUŽITÍ ELEKTRICKÉHO NÁŘADÍ A JEHO ÚDRŽBA

- a) Elektrické nářadí nepřetěžujte. Používejte správný typ nářadí pro prováděnou práci. Při použití správného typu elektrického nářadí bude práce provedena lépe a bezpečněji.
- b) Pokud nelze hlavní spínač nářadí zapnout a vypnout, s nářadím nepracujte. Každé elektrické nářadí s nefunkčním hlavním spínačem je nebezpečné a musí být opraveno.
- c) Před seřizováním nářadí, před výměnou příslušenství nebo pokud nářadí nepoužíváte, odpojte zástrčku napájecího kabelu od zásuvky nebo z nářadí vyjměte akumulátor. Tato preventivní bezpečnostní opatření snižují riziko náhodného spuštění nářadí.

- d) Pokud nářadí nepoužíváte, uložte jej mimo dosah dětí a zabraňte tomu, aby bylo toto nářadí použito osobami, které nejsou seznámeny s jeho obsluhou nebo s tímto návodem. Elektrické nářadí je v rukou nekvalifikované obsluhy nebezpečné.
- e) Provádějte údržbu elektrického nářadí. Zkontrolujte vychýlení nebo zablokování pohyblivých částí, poškození jednotlivých dílů a jiné okolnosti, které mohou ovlivnit chod nářadí. Je-li nářadí poškozeno, nechejte jej před použitím opravit. Mnoho nehod bývá způsobeno zanedbanou údržbou nářadí.
- f) Řezné nástroje udržujte ostré a čisté. Řádně udržované řezné nástroje s ostrými řeznými břity jsou méně náchylné k zasažení nečistotami a lépe se s nimi manipuluje.
- g) Elektrické nářadí, příslušenství, držáky nástrojů atd., používejte podle těchto pokynů a berte v úvahu podmínky pracovního prostředí a práci, kterou budete provádět. Použití elektrického nářadí k jiným účelům, než k jakým je určeno, může být nebezpečné.

5) OPRAVA

- a) Svěťte opravu vašeho elektrického nářadí pouze osobě s příslušnou kvalifikací, která bude používat výhradně originální náhradní díly. Tím zajistíte bezpečný provoz nářadí.

Bezpečnostní pokyny pro horkovzdušné opalovací pistole

Není-li nářadí opatrně používáno, může dojít k požáru. Z tohoto důvodu:

- Tepló může být přenášeno na hořlavé materiály, které jsou mimo úhel pohledu. **NEPOUŽÍVEJTE** toto nářadí ve vlhkém prostředí, v prostředí s hořlavými plyny nebo v blízkosti hořlavých materiálů.
- **NENAHŘÍVEJTE** stejné místo delší dobu.
- **NEPOUŽÍVEJTE** toto nářadí v prostředí s výbušnou atmosférou.
- Po použití nářadí odložte na vlastní stojan a před uložením jej ponechejte zcela vychladnout.
- **NEPONECHÁVEJTE** nářadí bez dozoru, pokud je zapnuto.
- **NEZAKRÝVEJTE** větrací otvory rukama ani jiným způsobem.
- Hubice a příslušenství tohoto nářadí se během použití zahřívají na velmi vysokou teplotu. Nechejte tyto části před manipulací dostatečně vychladnout.

- **VŽDY** před odložením nářadí vypněte.
- Toto zařízení není určeno k použití osobami (včetně dětí) se sníženými fyzickými, smyslovými nebo duševními schopnostmi, nebo s nedostatkem zkušeností a znalostí, pokud těmto osobám nebyl stanoven dohled, nebo pokud jim nebyly poskytnuty instrukce týkající se použití nářadí osobou odpovědnou za jejich bezpečnost.
- Zajistěte si odpovídající větrání, protože při použití tohoto nářadí mohou vznikat toxické výpary.
- **NEPOUŽÍVEJTE** toto nářadí jako vysoušeč vlasů.
- **DBEJTE NA TO**, aby nedošlo k zakrytí otvoru pro přívod vzduchu nebo výstupního otvoru hubice, protože by uvnitř nářadí mohlo dojít k nadměrnému zvýšení teploty, které by způsobilo poškození nářadí.
- **NESMĚRUJTE** proud horkého vzduchu na ostatní osoby.
- **NEDOTÝKEJTE SE** kovové hubice, protože se během použití může zahřát na velmi vysokou teplotu a ještě 30 minut po použití zůstává horká.
- **NEPOKLÁDEJTE** během použití nebo ihned po použití hubici proti žádným předmětům.
- **NEVKLÁDEJTE** do hubice žádné předměty, protože by mohlo dojít k úrazu elektrickým proudem. Při použití nářadí se nikdy nedívejte do hubice, protože z hubice proudí příliš horký vzduch.
- **DBEJTE NA TO**, aby na hubici nebo na škrabce nezůstávaly žádné zbytky barvy, protože by mohlo dojít k jejich vznícení.
- **NESNÍMEJTE** během použití kryt topného válce.

Doplňkové bezpečnostní pokyny pro horkovzdušné opalovací pistole

- Ke snížení rizika výbuchu, **NEPOUŽÍVEJTE** toto nářadí v lakovacích kabinách a nejméně 3,0 m od míst stříkání laku.
- **NEPOUŽÍVEJTE** toto nářadí k odstraňování nátěrů, které obsahují olovo. Oloupaná barva, zbytky nátěrů a výpary mohou obsahovat olovo, které je jedovaté
- Skrytá místa, jako jsou prostory za zdmi, stropy, pod podlahami, za podhledy a jinými panely mohou obsahovat hořlavé materiály, které mohou být při práci v těchto prostorách opalovací pistolí zapáleny. Vznícení takových materiálů nemusí být ihned zřejmé a může mít

za následek zranění osob a škody na majetku. Při práci v takových oblastech pracujte s opalovací pistolí tak, že jí budete pohybovat směrem vpřed a vzad. Prodleva nebo pozastavení na jednom místě může způsobit vznícení panelu nebo materiálu skrytého za ním.

POZNÁMKA: Tyto horkovzdušné opalovací pistole mohou pracovat s teplotami přesahujícími 550°C.

- **NEPOUŽÍVEJTE** toto nářadí k ohřevu pokrmů.
- **NEPOKLÁDEJTE** horkovzdušnou pistoli při práci nebo bezprostředně po jejím vypnutí na hořlavé podklady.
- Pohyblivé části mějte v průběhu škrábání zabezpečeny a stabilně upevněny.
- Ujistěte se, zda je proud horkého vzduchu namířen v bezpečném směru; mimo dosah jiných osob a hořlavých materiálů.
- **NEDOTÝKEJTE SE KOVOVÉ HUBICE;** protože se během použití může zahřát na velmi vysokou teplotu a ještě 30 minut po použití zůstává horká. Ruce si chraňte pracovními rukavicemi.
- **VŽDY** držte opalovací hubici z dosahu napájecího kabelu.
- Šupinky a malé částičky strženého nátěru mohou být zapáleny a odfouknuty otvory a trhlinami opalovaného povrchu.
- **NESPALUJTE** nátěr. Používejte dodávanou škrabku a udržujte hubici minimálně 25 mm od natřeného povrchu. Při práci ve svislé poloze pracujte směrem dolů, abyste zabránili padání zbytků nátěru do nářadí a jejich spálení.
- **VŽDY** používejte kvalitní škrabky a špachtle.
- **NEPOUŽÍVEJTE** horkovzdušnou opalovací pistoli v kombinaci s chemickými odstraňovací nátěry.
- **NEPOUŽÍVEJTE** nástavné hubice jako škrabky.
- **NEMÍRTE** horkovzdušnou opalovací pistolí přímo na sklo. Sklo může prasknout a způsobit tak škody na majetku nebo úraz.
- Štítky a označení udržujte v čitelném stavu. Obsahují důležité údaje.
- Pokud nářadí nedržíte v ruce, položte je na stabilní povrch v rovině. Přívodní kabel umístěte tak, aby nezpůsobil převržení horkovzdušné opalovací pistole.
- Mějte trvale na paměti, že toto nářadí může zapálit hořlavé materiály a jiné typy materiálů může změkčit či roztavit. Podle prováděně

práce tyto materiály zakryjte nebo držte opalovací pistoli z jejich dosahu.

- Občas můžete zaznamenat únik nepatrného množství kouře z nářadí po jeho vypnutí. To je způsobeno zahřátím zbytků maziva na topném prvku z výroby.
- **Používejte ochranné prostředky zraku a další bezpečnostní výbavu.**

Odstraňování nátěrů



VAROVÁNÍ: Velkou opatrnost věnujte při odškrabování nátěrů.

Před tím, než začnete odstraňovat nátěr zjistěte, zda neobsahuje olovo. **NÁTĚR S OBSAHEM OLOVA BY MĚL ODŠTRAŇOVAT POUZE PROFESIONÁL A NEMĚL BY BÝT ODŠTRAŇOVÁN POMOCÍ HORKOVZDUŠNÉ OPALOVACÍ PISTOLE.**

Pracovníci odstraňující nátěr by se měli řídit následujícími pokyny:

1. Obrobek si vyneste ven. Pokud to není možné, udržujte pracovní oblast dobře větranou. Otevřete okna a do jednoho z nich umístěte výtačný ventilátor. Ujistěte se, zda ventilátor fouká směrem z místnosti ven.
2. Odstraňte nebo zakryjte všechny koberce, rohožky, nábytek, šatstvo, kuchyňské náčiní a větrací průduchy.
3. K zachycení odloupených částí nátěru nebo šupinek položte v pracovním prostoru na zem plachty. Používejte ochranný oděv, jako jsou pevné pracovní košile, pracovní pláště a pokrývky hlavy.
4. Nepracujte ve více místnostech současně. Nábytek umístěte do středu místnosti a zakryjte jej. Pracovní prostory by měly být od ostatních obytných prostor odděleny utěsněnými dveřními otvory se spouštěcími plachtami.
5. Do pracovní oblasti, kde po broušení nátěru nebyl dokončen kompletní úklid, by neměly mít přístup děti, kojící matky a těhotné ženy.
6. Používejte respirátor nebo ochrannou masku s dvojitým filtrem (prachovým a kouřovým). Ujistěte se, zda ochranná maska těsně přiléhá. Netěsnost masky mohou způsobit vousy a obličejová část vlasového porostu. Výměnu filtrů provádějte často. **PAPIROVÉ MASKY NA JEDNO POUŽITÍ NEJSOU DOSTATEČNOU OCHRANOU.**
7. S horkovzdušnou opalovací pistolí pracujte obezřetně. Pokud se nadměrnou teplotou tvoří vřavky, které mohou být obsluhou vdechovány,

udržujte horkovzdušnou opalovací pistoli v pohybu.

8. Potraviny a nápoje do pracovního prostoru nepatří. Před jídlem a pitím si opláchněte ruce, paže a obličej. Vypláchněte si v ústech. V pracovním prostoru nekuřte a nečvykejte.
9. Veškeré zbytky odstraněného nátěru a prachu odstraňte z podlahy vlhkým mopem. K očištění všech stěn, parapetů a dalších míst se zbytky odstraněného nátěru a prachu použijte vlhký hadřík. **NEPOUŽÍVEJTE SMETÁK, SUCHÉ OKLEPANÍ NEBO VYSAVAČ.** K mytí a vytírání pracovní oblasti použijte mycí prostředek s vysokým obsahem fosfátů nebo fosforečnan sodný (TSP).
10. Po skončení práce uložte zbytky seškrábaného nátěru a nečistoty do dvojitého plastového sáčku, tento uzavřete pomocí lepicí pásky či stahovacího uzávěru a vhodným způsobem zlikvidujte.
11. Ochranný oděv a pracovní obuv sundejte v pracovní oblasti, aby se prach nepřenesl do ostatních obytných prostor. Pracovní oděv perte odděleně. Obuv oťete vlhkým hadrem a ten poté operte spolu s pracovním oděvem. Pečlivě se omyjte mýdlem a opláchněte vodou.

DŮLEŽITÁ POZNÁMKA

Z důvodu pečlivého opálení nátěrů musí toto nářadí produkovat velmi vysokou teplotu. Proto lze s touto opalovací pistolí zapálit papír, dřevo, zbytky nátěrů a laků či podobné materiály.

Jakmile si na nářadí více zvyknete a zdokonalíte si potřebnou techniku práce, nebezpečí náhodného zapálení bude významně sníženo. K získání správné techniky práce s nářadím je nejlepší PRAXE! Pracujte s jednoduchým opalováním, nejlépe ve venkovním prostředí, až získáte "pocit", že opalovací pistolí umíte používat bezpečně a účinně.

TŘEBAŽE JSTE ZKUŠENÍ, DODRŽUJTE S OHLEDEM NA BEZPEČNOST NÁSLEDUJÍCÍ POSTUPY

- Pokud nářadí ponecháte bez dozoru, vždy se ujistěte, zda je vypnuto a odpojeno od elektrické sítě.
- Během práce škrabku často čistěte. Nahromaděné zbytky nátěru na ostří škrabky jsou vysoce hořlavé.
- Zkuste nalézt optimální vzdálenost mezi tryskou nářadí a opalovaným povrchem. Tato vzdálenost 25,4 mm–50,8 mm bude velmi záviset na typu opalovaného materiálu.

- Horkovzdušnou opalovací pistolí vždy držte v pohybu před škrabkou.
- Při práci odklízejte z pracovní oblasti nahromaděné zbytky opáleného nátěru.
- Pokud pracujete uvnitř místnosti, držte se z dosahu záclon, novin, čalouněnému nábytku a podobným hořlavým materiálům.
- Nade vše uvedené pamatujte, že se jedná o opravdové nářadí, se kterým při správném způsobu použití dosáhnete vynikajících výsledků. Pracujte s jednoduchými pracemi, dokud se vám s vaší opalovací pistolí nebude pracovat pohodlně. Teprve poté budete ovládat správnou techniku.

Zbytková rizika

Přestože jsou dodržovány příslušné bezpečnostní předpisy a jsou používána bezpečnostní zařízení, určitá zbytková rizika nemohou být vyloučena. Tato rizika jsou následující:

- Poškození sluchu.
- Riziko zranění způsobeného odlétávajícími částičkami.
- Riziko popálení způsobeného kontaktem s horkým příslušenstvím, které se zahřálo během použití.
- Riziko zranění způsobeného dlouhodobým použitím nářadí.

Štítky na nářadí

Na nářadí jsou následující piktogramy:



Před použitím si přečtěte návod k obsluze.



Používejte ochranu sluchu.



Používejte ochranu zraku.

UMÍSTĚNÍ DATOVÉHO KÓDU (OBR. 1)

Datový kód (h), který obsahuje také rok výroby, je vytištěn na krytu nářadí.

Příklad:

2010 XX XX

Rok výroby

Obsah balení

Balení obsahuje:

- 1 Horkovzdušná opalovací pistole
- 1 Sada příslušenství

1 Návod k obsluze

1 Výkresovou dokumentaci

- Zkontrolujte, zda během přepravy nedošlo k poškození nářadí, jeho částí nebo příslušenství.
- Před zahájením pracovních operací věnujte dostatek času pečlivému proctení a pochopení tohoto návodu.

Popis (obr. 1)



VAROVÁNÍ: Nikdy neprovádějte žádné úpravy nářadí ani jeho součástí. Mohlo by dojít k zranění nebo k jeho poškození.

- Hlavní spínač
- Větrací otvory
- Výklopný stojan
- Regulátor teploty vzduchu (D26411)
Regulátor s LCD indikátorem teploty vzduchu (D26414)
- Hubice
- Závěsný kroužek
- Kryt topného válce

POUŽITÍ VÝROBKU

Vaše horkovzdušná opalovací pistole je určena pro odstraňování nátěrů, pájení trubek, smršťování PVC, svařování a ohýbání plastů, stejně jako pro běžné vysušování a rozmrazování.



VAROVÁNÍ: *Nepoužívejte toto nářadí ve vlhkém prostředí nebo v přítomnosti hořlavých kapalin nebo plynů.*

Tato horkovzdušná opalovací pistole je elektrické nářadí pro profesionální použití.

ZABRAŇTE dětem, aby se s tímto nářadím dostaly do kontaktu. Používají-li toto nářadí nezkušené osoby, musí být zajištěn odborný dozor.

Elektrická bezpečnost

Elektromotor je určen pouze pro jedno napájecí napětí. Vždy zkontrolujte, zda napájecí napětí odpovídá napětí na výkonovém štítku.



Vaše nářadí DEWALT je chráněno dvojitou izolací v souladu s normou EN 60335; proto není nutné použití uzemňovacího vodiče.



VAROVÁNÍ: 115 V modely by měly být provozovány s bezpečnostním oddělovacím transformátorem s uzemněnou přepážkou mezi primárním a sekundárním vinutím.

Dojde-li k poškození napájecího kabelu, musí být nahrazen speciálně připraveným kabelem, který získáte v autorizovaném servisu DeWALT.

Výměna síťové zástrčky (pouze Velká Británie a Irsko)

Budete-li instalovat novou zástrčku napájecího kabelu:

- *Bezpečně odstraňte starou zástrčku.*
- *Připojte hnědý vodič ke svorce pod napětím na nové zástrčce.*
- *Modrý vodič připojte k nulové svorce.*



VAROVÁNÍ: Na zemnici svorku nebude připojen žádný vodič.

Dodržujte montážní pokyny dodávané s kvalitními zástrčkami. Doporučená pojistka: 13 A.

Použití prodlužovacího kabelu

Je-li použití prodlužovacího kabelu nutné, použijte pouze schválený typ kabelu, který je vhodný pro příkon tohoto nářadí (viz technické údaje). Minimální průřez vodiče je 1 mm². Maximální délka je 30 m.

V případě použití navinovacího kabelu odviňte vždy celou délku kabelu.

MONTÁŽ A SEŘÍZENÍ



VAROVÁNÍ: Z důvodu snížení rizika zranění vypněte nářadí a odpojte napájecí kabel od sítě před nasazením nebo sejmutím příslušenství, před jakýmkoli seřizením, před výměnou nástavců nebo před prováděním oprav. Ujistěte se, zda je spouštěcí spínač v poloze vypnuto. Náhodné spuštění by mohlo způsobit úraz.

Teplota vzduchu (obr. 1)

D26411

Teplota vzduchu může být nastavena tak, aby vyhovovala různým aplikacím. Regulátorem teploty vzduchu (d) otáčejte ve směru chodu nebo proti směru chodu hodinových ručiček k dosažení vyšší nebo nižší teploty.

D26414

- Požadovanou teplotu nastavíte po 10° C krocích stláčením a uvolněním regulátoru s LCD indikátorem teploty vzduchu (d).
- K trvalému zvyšování či snižování nastavené teploty stlačte a přidržte regulátor s LCD indikátorem teploty vzduchu (d).

- Po dosažení požadované teploty nebo při dosažení maximální nebo minimální teploty regulátor uvolněte.
- Na displeji je zobrazována až do dosažení požadované hodnoty aktuální rostoucí nebo klesající hodnota teploty.

SYSTÉM REGULACE TEPLoty "NASTAV A ZAPOMĚŇ" D26414

Požadovaná teplota je uložena v paměti nářadí. Při každém zapnutí horkovzdušné opalovací pistole se tato zahřeje s ohledem na průtok vzduchu na naposled nastavenou teplotu. Pokud si nejste s nastavením teploty jisti, začněte práci s nižší teplotou a tu postupně zvyšujte, až dosáhnete potřebné hodnoty.

Prováděná práce

V níže uvedené tabulce jsou uvedena nastavení pro různé aplikace.

Nastavení	Použití
Nízká úroveň	<ul style="list-style-type: none">• Vysušování nátěrů a laků• Odstraňování nálepek• Voskování a odstraňování vosků• Vysoušení vlhkého dřeva• Smršťování PVC použitého pro obalení a izolaci potrubí• Rozmrazování zamrzlého potrubí
Střední úroveň	<ul style="list-style-type: none">• Svařování plastů• Ohýbání plastového potrubí a tabulí• Uvolňování zkorodovaných a pevně utažených matic a šroubů
Vysoká úroveň	<ul style="list-style-type: none">• Odstraňování nátěrů a laků• Pájení instalatérských spojů• Odstraňování linolea nebo vinylových podlahových krytin

Montáž správného příslušenství

Toto nářadí je dodáváno se sadou příslušenství pro různé pracovní aplikace.

Ikonka	Popis	Účel použití
	Kuželová hubice	Svařování, smršťování (teplo je koncentrováno na malý prostor)



50 mm
Rybinová
hubice

Sušení, odstranění
nátěrů, odstranění
vinylu nebo linolea,
tavení (teplo je
šířeno na větší
plochu)

1. Ujistěte se, zda je spínač zapnuto/vypnuto (a) v poloze O a nářadí je odpojeno od napětového přívodu. Ujistěte se, zda je hubice ochlazená.
2. Nasaďte na hubici požadované příslušenství.

POUŽITÍ

Pokyny pro použití



VAROVÁNÍ: Vždy dodržujte bezpečnostní předpisy a platná nařízení.



VAROVÁNÍ: Před každým nastavením nebo před každou montáží nebo demontáží doplňků a příslušenství z důvodu snížení rizika vážného zranění vždy vypněte nářadí a odpojte nářadí od zdroje napájení.



VAROVÁNÍ: Zajistěte se, aby hubice VŽDY směřovala mimo vás nebo mimo okolo stojící osoby.



VAROVÁNÍ: Do hubice NEVKLÁDEJTE žádné předměty.

Správná poloha rukou (obr. 2, 3)



VAROVÁNÍ: Z důvodu snížení rizika vážného zranění, **VŽDY** použijte správný úchop nářadí, jako na uvedeném obrázku.



VAROVÁNÍ: Z důvodu snížení rizika vážného zranění držte nářadí, **vždy** bezpečně a očekávejte nenadálé reakce.



VAROVÁNÍ: Nezakrývejte druhou rukou větrací otvory (obr. 3).

Správná poloha úchopu nářadí vyžaduje, abyste je drželi jednou rukou způsobem uvedeném na obrázku 2.

Před použitím

1. Použijte správný typ příslušenství pro prováděnou práci.
2. Regulátor teploty vzduchu (d) nastavte na požadovanou hodnotu.

Zapnutí a vypnutí (obr. 4)

1. Stiskem hlavní spínač (a) přepněte na požadovaný průtok vzduchu:

I: 240 l/min (50°C–400°C) 250 l/min (50°–400°C)] (D26414)

Nízký průtok vzduchu rozehřívá obrobek pomaleji.

II: 450 l/min (50°–600°C)

500 l/min (50°–600°C) (D26414)

Vysoký průtok vzduchu rozehřívá obrobek rychleji.

2. Chcete-li nářadí vypnout, nastavte hlavní spínač (a) do polohy O. Před manipulací s nářadím nebo před jeho uložením jej odpojte od elektrické sítě a nechejte jej vychladnout.

Odstraňování nátěrů



VAROVÁNÍ: Před použitím nářadí při odstraňování nátěrů si prostudujte **Důležitou poznámku** v kapitole

Doplňkové bezpečnostní pokyny pro horkovzdušné opalovací pistole.



VAROVÁNÍ: Neprovádějte odstraňování nátěrů z kovových rámu oken, protože by se teplo přenášelo na sklo a mohlo by dojít k jeho prasknutí.

- Při odstraňování nátěrů z jiných rámu oken používejte hubici s chráničem skel.
- S ohledem na zabránění vznícení opalovaného materiálu nemířte opalovací pistolí příliš dlouho na jedno místo.
- Zabráňte hromadění barvy na hubici se škrabkou, protože by mohlo dojít k jejímu vznícení. Je-li to nutné, opatrně odstraňte zbytky barvy ze škrabky pomocí nože.

1. Upněte vhodné příslušenství.
2. Regulátor teploty vzduchu (d) nastavte do polohy vysoké úrovně teploty.
3. Zapněte nářadí a zahajte práci.
4. Nasměřujte proud horkého vzduchu na nátěr, který budete odstraňovat.

Nejllepšího výsledku dosáhnete, pokud budete opalovací pistolí pohybovat pomalu ale **NEPŘETŘÍTĚ**, aby se teplo přenášelo stejnoměrně. **NEZASTAVUJTE POHYB, ANI NESETRVÁVEJTE S TRYSKOU NA JEDNOM MÍSTĚ.**

5. Jakmile nátěr změkne, provedte jeho seškrabání ruční škrabkou.

PAMATUJTE: Šupinky a malé částičky strženého nátěru mohou být zapáleny a odfouknuty otvory a trhlinami opalovaného povrchu.

Stacionární použití (obr. 1)

Toto nářadí může být použito také ve stojící poloze.

1. Sklopte výklopný stojan (c) podle obrázku 1.
2. Postavte nářadí na vodorovný, stabilní pracovní stůl. Ujistěte se, zda se nářadí nemůže převrhnout.
3. Zajistěte napájecí kabel, abyste zabránili jeho zapletení nebo pádu nářadí z pracovního stolu.
4. Zapněte nářadí a zahajte práci.

Stálá regulace teploty (Ochrana před přetížením)

Pokud je nářadí přetíženo, tato funkce chrání topný článek před poškozením bez přerušení chodu nářadí nebo bez jeho ochlazení.

1. Pokud teplota dosáhne příliš vysoké hodnoty, topný článek se sám vypne. Motor se bude dále točit a foukat chladný vzduch.
2. Pokud se teplota dostatečně sníží (což trvá několik sekund), topný článek se automaticky zapne.

Závěsný kroužek (obr. 1)



VAROVÁNÍ: *VŽDY před přesunem nebo uskladněním opalovací pistoli vypněte, odpojte od elektrického přívodu a nechejte nejméně 30 minut vychladnout.*

Pro jednoduché uložení je nářadí vybaveno závěsným kroužkem (f). Horkovzdušná opalovací pistole by neměla být uložena ve venkovních prostorách.

Doba vychladnutí

Během použití nářadí jsou hubice i příslušenství velmi horké. Vždy před přesunem nebo uskladněním opalovací pistoli vypněte, odpojte od elektrického přívodu a nechejte nejméně 30 minut vychladnout.

POZNÁMKA: Chcete-li dobu vychladnutí zkrátit, zapněte nářadí, u kterého bude nastavena nejvyšší teplota a nechejte jej několik minut v chodu.

ÚDRŽBA

Vaše nářadí DEWALT bylo zkonstruováno tak, aby pracovalo co nejdéle s minimálními nároky na údržbu. Řádná péče o nářadí a jeho pravidelné čištění vám zajistí jeho bezproblémový chod.



VAROVÁNÍ: *Z důvodu snížení rizika zranění vypněte nářadí a odpojte napájecí kabel od sítě před nasazením*

nebo sejmutím příslušenství, před výměnou nástavců nebo před prováděním oprav. Ujistěte se, zda je spouštěcí spínač v poloze vypnuto. Náhodné spuštění by mohlo způsobit úraz.



Mazání

Vaše nářadí nevyžaduje žádné další mazání.



Čištění



VAROVÁNÍ: *Jakmile se ve větracích drážkách a v jejich blízkosti nahromadí prach a nečistoty, ofoukejte nářadí proudem suchého stlačeného vzduchu. Při provádění tohoto úkonu údržby použijte schválenou ochranu zraku a schválený respirátor.*



VAROVÁNÍ: *K čištění nekovových součástí nářadí nikdy nepoužívejte rozpouštědla nebo jiné agresivní látky. Tyto chemikálie mohou oslabit materiály použité v těchto částech. Používejte pouze hadřík navlhčený v mýdlovém roztoku. Nikdy nedovolte, aby se do nářadí dostala jakákoli kapalina. Nikdy neponořujte žádnou část nářadí do kapaliny.*

Doplňkové příslušenství



VAROVÁNÍ: *Jiné příslušenství, než je příslušenství nabízené společností DEWALT, nebylo s tímto výrobkem testováno. Proto by mohlo být použití takového příslušenství s tímto nářadím velmi nebezpečné. Chcete-li snížit riziko zranění, používejte s tímto nářadím pouze příslušenství doporučené společností DEWALT.*

Další informace týkající se příslušenství získáte u autorizovaného prodejce.

Ochrana životního prostředí



Tříděte odpad. Tento výrobek nesmí být vyhozen do běžného domácího odpadu.

Pokud nebudete výrobek DEWALT dále používat nebo přejete-li si jej nahradit novým, nelikvidujte jej spolu s běžným komunálním odpadem. Zajištěte likvidaci tohoto výrobku v tříděném odpadu.



Tříděný odpad umožňuje recyklaci a opětovné využití použitých výrobků a obalových materiálů. Opětovné použití recyklovaných materiálů pomáhá chránit životní prostředí před znečištěním a snižuje spotřebu surovin.

Při zakoupení nových výrobků vám prodejny, místní sběry odpadů nebo recyklační stanice poskytnou informace o správné likvidaci elektroodpadů z domácnosti.

Společnost DEWALT poskytuje službu sběru a recyklace výrobků DEWALT po skončení jejich provozní životnosti. Chcete-li získat výhody této služby, odevzdejte prosím váš výrobek kterémukoli autorizovanému zástupci servisu, který náradí odebere a zajistí jeho recyklaci.

Místo nejbližšího autorizovaného servisu DEWALT naleznete na příslušné adrese uvedené na zadní straně tohoto návodu. Seznam autorizovaných servisů DEWALT a podrobnosti o poprodejním servisu naleznete také na internetové adrese: **www.2helpU.com**.

Politika našich služeb zákazníkům

Spokojenost zákazníka s výrobkem a servisem je náš nejvyšší cíl. Kdykoliv budete potřebovat radu či pomoc, obraťte se s důvěrou na náš nejbližší servis DEWALT, kde Vám vyškolený personál poskytne naše služby na nejvyšší úrovni.

Záruka DEWALT

Blahopřejeme Vám k zakoupení tohoto vysoce kvalitního výrobku DEWALT. Náš závazek ke kvalitě v sobě samozřejmě zahrnuje také naše služby zákazníkům. Proto poskytujeme záruční dobu daleko přesahující minimální požadavky vyplývající ze zákona.

Kvalita tohoto přístroje nám umožňuje poskytnout Vám **30 dní záruku výměny**. Pokud se objeví v průběhu 30 dní od zakoupení nářadí jakýkoliv nedostatek podléhající záruce, bude Vám u Vašeho obchodníka nářadí vyměněno za nové. Díky **1 roční záruce jistoty** máte nárok po dobu 1 roku od zakoupení přístroje na jeden bezplatný servis v autorizovaném servisním středisku DEWALT. **Zárukou kvality** firma DEWALT garantuje po dobu trvání záruční doby (**24 měsíců při nákupu pro přímou osobní spotřebu, 12 měsíců při nákupu pro podnikatelskou činnost**) bezplatné odstranění jakékoliv materiálové nebo výrobní závady za následujících podmínek:

- Příklad bude dopraven (spolu s originálním záručním listem DEWALT nebo s dokladem o nákupu), do jednoho z pověřených servisních středisek DEWALT, které jsou autorizované k provádění záručních oprav.
- Příklad byl používán a udržován v souladu s návodem k obsluze.
- Motor přístroje nebyl přetěžován a nejsou viditelné žádné známky poškození vlivem vnějších vlivů.
- Do přístroje nebylo zasahováno nepovolanou osobou. Osoby povolané tvoří personál servisních středisek DEWALT, které jsou autorizované k provádění záručních oprav.

Navíc poskytuje servis DEWALT na všechny prováděné opravy a vyměněné náhradní díly další servisní záruční dobu v trvání 6 měsíců.

Záruční list je dokladem práv spotřebitele – zákazníka ve smyslu § 620 Občanského zákoníku a § 429 Obchodního zákoníku. Patří k prodávanému výrobku odpovídajícího katalogového a výrobního čísla jako jeho příslušenství. Při každé reklamaci je třeba tento záruční list nebo doklad o koupi předložit prodávajícímu, případně servisnímu středisku DEWALT pověřenému vykonáváním záručních oprav. Ve vlastním zájmu si záruční list spolu s originálem dokladu o nákupu pečlivě uschovejte.

DEWALT nabízí rozsáhlou síť autorizovaných servisních oprav a sběrných středisek. Jejich seznam najdete na záručním listě. Další informace týkající se servisu můžete získat na níže uvedených telefonních číslech a na internetové adrese **www.2helpU.com**.

Black & Decker Trading s.r.o.

Klásterského 2
143 00 Praha 4 - Modřany
Česká republika

tel: +420 244 402 450
fax: +420 241 770 204
recepce@blackanddecker.cz

Právo na případné změny vyhrazeno.

02/2010

BLACK & DECKER TRADING S.R.O.

Klásterského 2

143 00 Praha 4 – Modřany

Česká Republika

Tel.: 00420 2 444 02 450

00420 2 417 76 655,6

Fax: 00420 2 417 70 204

Servis: 00420 2 444 03 247

www.blackanddecker.cz

www.dewalt.cz

recepce@blackanddecker.cz

BAND SERVIS

K Pasekám 4440

760 01 Zlín

Tel.: 00420 577 008 550,1

Fax: 00420 577 008 559

www.bandservis.cz

bandservis@bandservis.cz

BLACK & DECKER SLOVAKIA S.R.O.

Stará Vajnorská cesta 8

831 04 Bratislava

Slovenská republika

Tel.: 00421 2 446 38 121,3

Fax: 00421 2 446 38 122

www.blackanddecker.sk

www.dewalt.sk

informacie@blackanddecker.sk

BAND SERVIS

Paulínska 22

917 01 Trnava

Tel.: 00421 33 551 10 63

Fax: 00421 33 551 26 24

www.bandservis.sk

p.talajka@bandservis.sk

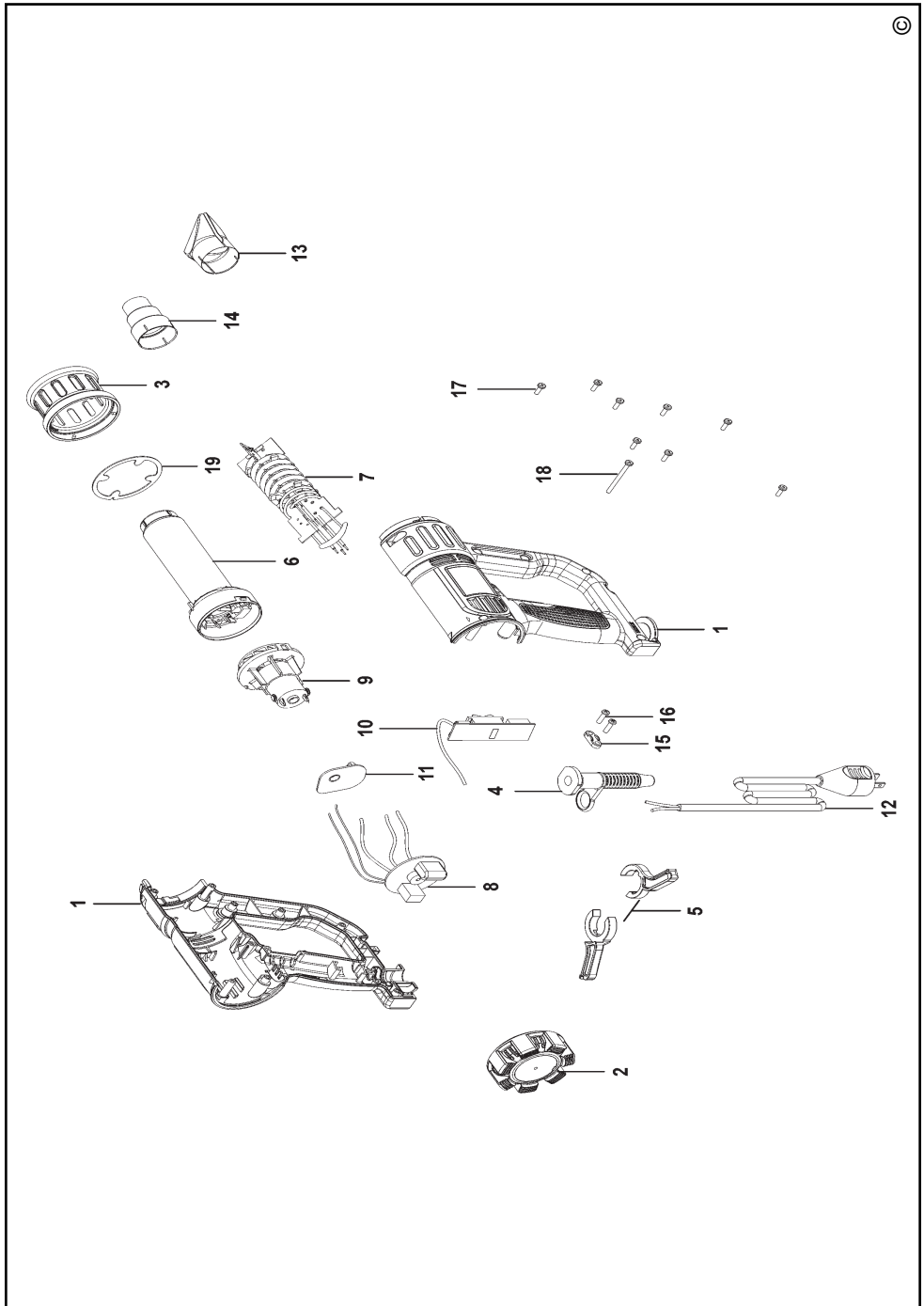
BAND SERVIS

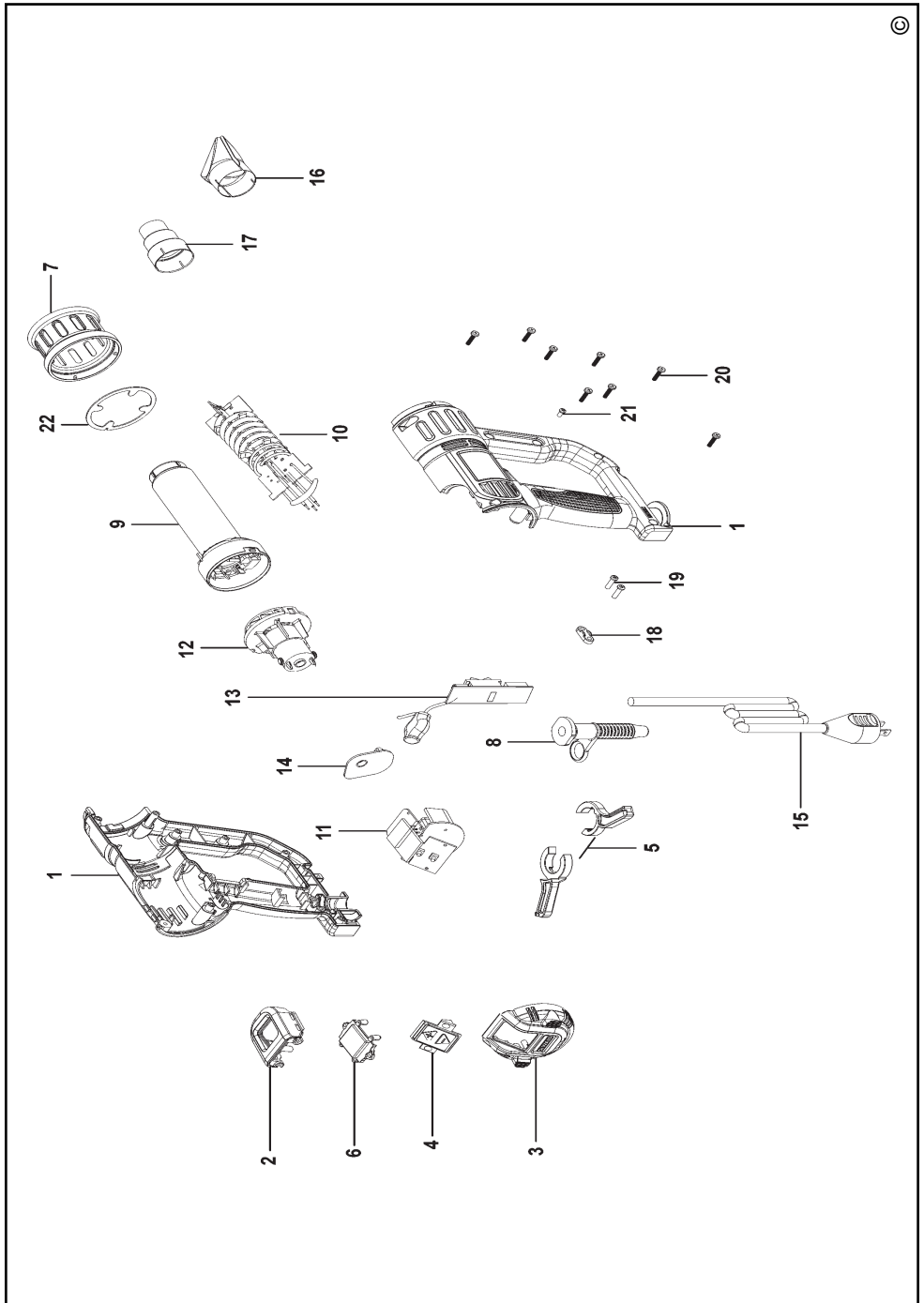
Južná trieda 17 (budova TWD)

040 01 Košice

Tel.: 00421 55 623 31 55

bandserviske@zoznam.sk







ZÁRUČNÍ LIST



ZÁRUČNÝ LIST



**ZÁRUČNÍ DOBA POSKYTOVANÁ PRODEJCEM NA PRODANÝ VÝROBEK JE:
ZÁRUČNÁ DOBA POSKYTOVANÁ PREDAJCOM NA PREDANÝ VÝROBEK JE:**

- 24 měsíců při prodeji zboží fyzické osobě – spotřebiteli pro soukromou přímou spotřebu (§ 620 Občanského zákoníku)
- 24 mesiacov pri predaji tovaru fyzickej osobe – spotrebiteľovi pre súkromnú priamu osobnú spotrebu (§ 52 a § 620 Občianskeho zákonníka)
- 12 měsíců při prodeji zboží podnikateli, který ho používá v rámci své obchodní nebo jiné podnikatelské činnosti (§ 429 Obchodního zákoníku)
- 12 mesiacov pri predaji tovaru podnikateľovi, ktorý koná v rámci svojej obchodnej alebo inej podnikateľskej činnosti (§ 429 Obchodného zákonníka)

Od data prodeje/Od dátumu predaja:

Kupující prohlašuje, že účel nákupu je pro/Kupujúci prehlasuje, že účel nákupu je pre:

- Přímou osobní spotřebu/Priamu osobnú spotrebu
- Obchodní a podnikatelskou činnost/obchodnú a podnikateľskú činnosť (IČO:

Číslo pokladního dokladu - faktury/Číslo pokladničného dokladu - faktúry:

TYP VÝROBKU:

CZ	Výrobní kód	Datum prodeje	Razítko prodejny Podpis
SK	Číslo série	Dátum predaja	Pečiatka predajne Podpis

